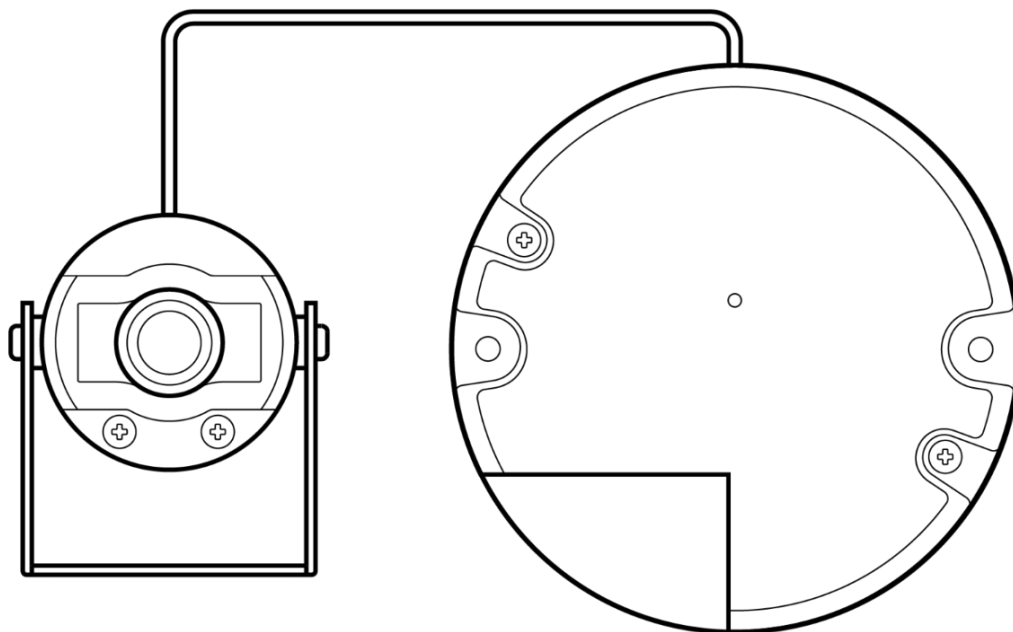


Caméra divisée Mini **CM41-S**



Document

Informations sur le document

v1.0 (15/04/2022)

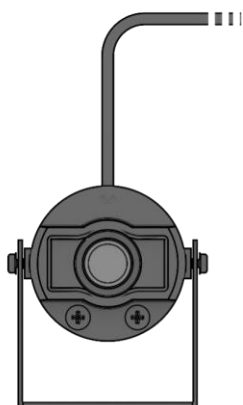
(v1.0 publiée pour la première fois le 15/04/2022)

Firmware

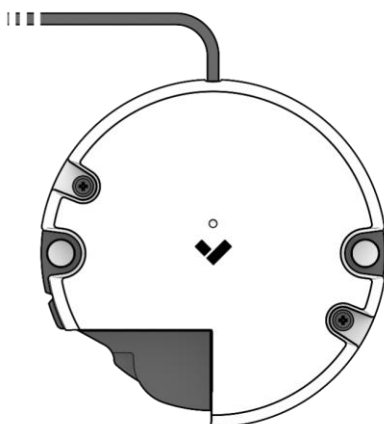
La version du firmware peut être vérifiée sur
Verkada Command : command.verkada.com.



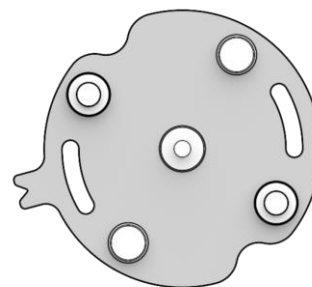
Contenu de la boîte



Module caméra CM41-S



Hub CM41-S



Plaque de fixation



2 vis de fixation pour le module caméra et
2 vis de fixation pour le hub

Ce dont vous avez besoin

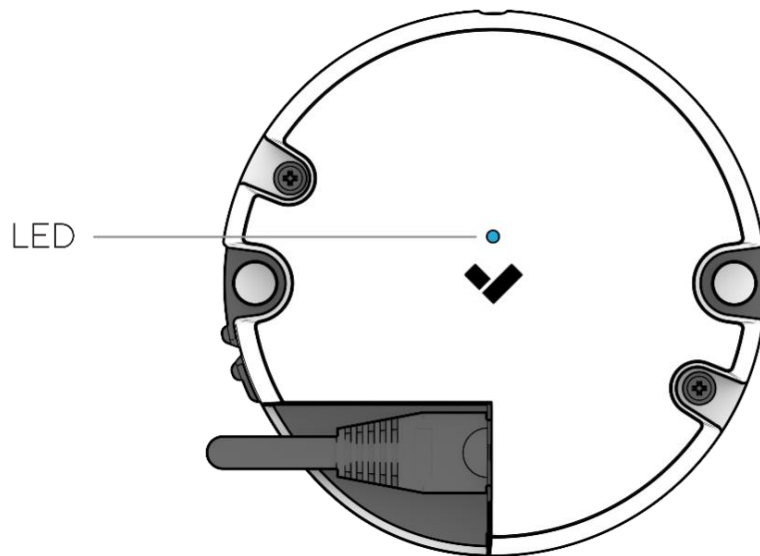
- Une connexion internet
- Un commutateur PoE (Power over Ethernet) 802.3af ou un injecteur PoE
- Un smartphone ou un ordinateur portable
- Un tournevis cruciforme ou une visseuse électrique avec un embout cruciforme
- Un foret de 3 mm (1/8 pouce) pour les avant-trous

Connexion

Connectez la caméra à un port Power over Ethernet 802.3af sur votre réseau.

Pour l'enregistrement et la configuration de la caméra, rendez-vous sur www.verkada.com/start.

Informations sur la caméra

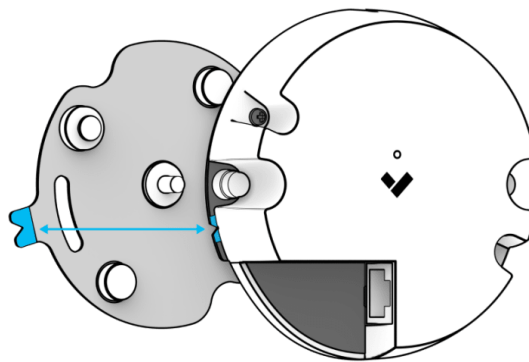


Voyants LED

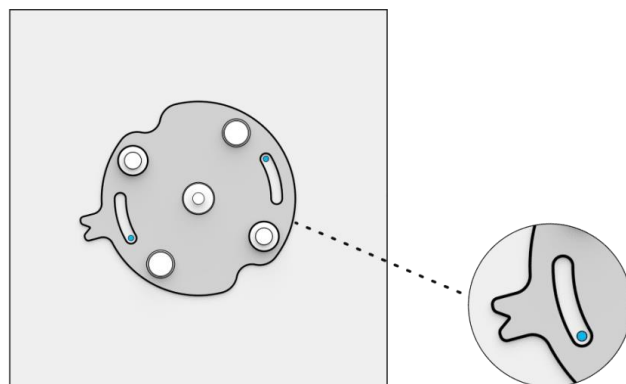
- **Orange fixe**
La caméra est allumée et démarre.
- ☀ **Orange clignotant**
La caméra met à jour le firmware.
- ☀ **Bleu clignotant**
La caméra enregistre, mais ne peut pas atteindre le serveur.
- **Bleu fixe**
La caméra fonctionne, est connectée et enregistre des données.

Fixation du hub

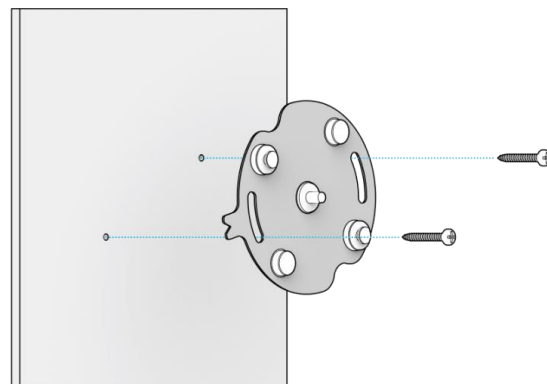
1. Assurez-vous que les éléments bleus du hub et de la plaque de fixation sont alignés, puis tirez sur la plaque de fixation pour la retirer du hub.



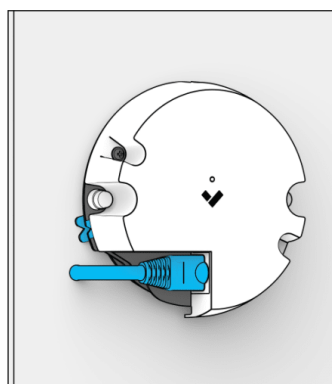
2. Utilisez la plaque de fixation pour marquer les trous pour les vis.



3. Percez des avant-trous de 3 mm (1/8 pouce). Vissez les vis de fixation du hub à travers la plaque de fixation, directement dans les avant-trous.

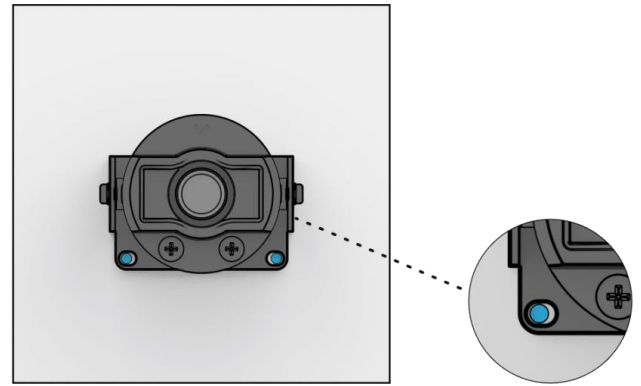


4. Branchez le câble RJ45. Alignez les éléments bleus de la plaque de fixation et du hub, et placez le hub sur l'axe central de la plaque de fixation.

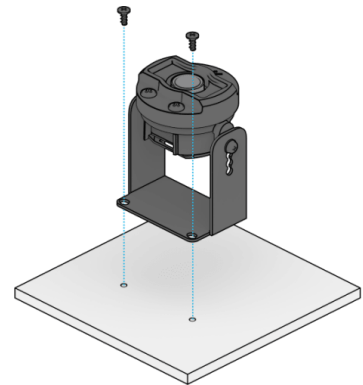


Fixation du module caméra

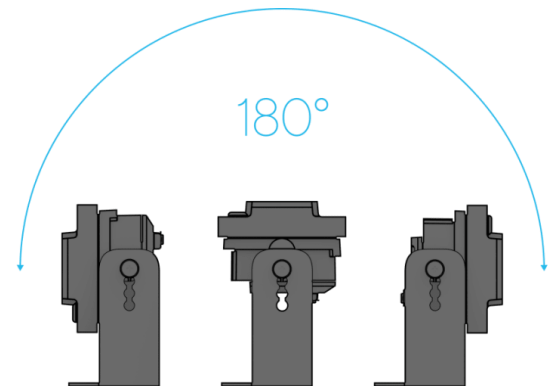
1. Placez le module caméra dans la position souhaitée. Utilisez le support de fixation du module caméra pour marquer les trous pour les vis.



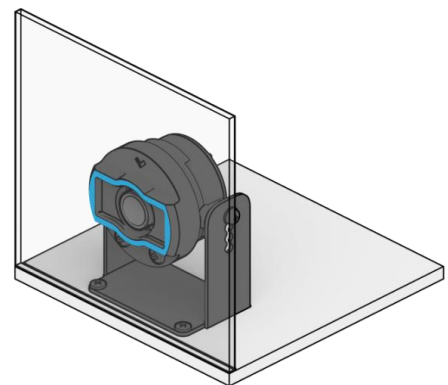
2. Percez des avant-trous de 3 mm (1/8 pouce). Vissez les vis de fixation du module caméra à travers le support de fixation, directement dans les avant-trous.



3. Réglez le module caméra à la position et à l'angle souhaités.



4. Pour les installations contre une vitre transparente, assurez-vous que la partie plate du caoutchouc de l'objectif est fermement appuyée contre la surface de la vitre.



Conformité de la CM41-S

Mise en garde	<ol style="list-style-type: none">1. Les travaux d'entretien et de réparation doivent toujours être effectués par du personnel technique qualifié. Débranchez l'appareil lorsque vous effectuez une tâche de maintenance.2. Les méthodes de câblage utilisées pour le raccordement de l'équipement à la terre doivent être conformes au National Electrical Code (ANSI/NFPA 70) et au Code canadien de l'électricité, partie 1, CSA C22.1.3. Le produit doit être protégé et installé dans un endroit qui n'est pas facilement accessible et qui est à l'abri des chocs ou des fortes vibrations.4. L'appareil doit uniquement être connecté aux réseaux PoE sans routage vers des installations extérieures.5. Si l'appareil est alimenté par un adaptateur secteur, ce dernier doit être correctement mis à la terre.6. Veuillez contacter des revendeurs certifiés pour obtenir des adaptateurs secteur.
Adaptateur PoE	<p>Pour réduire les problèmes de sécurité potentiels, utilisez uniquement l'adaptateur PoE fourni avec le produit, un adaptateur PoE de remplacement fourni par Verkada ou un adaptateur PoE acheté auprès de Verkada.</p>



Annexe

Assistance

Nous vous remercions d'avoir acheté ce produit Verkada. Si quelque chose ne fonctionne pas correctement ou si vous avez besoin d'aide, nous vous invitons à nous contacter.

verkada.com/fr/support

Cordialement, l'équipe Verkada

