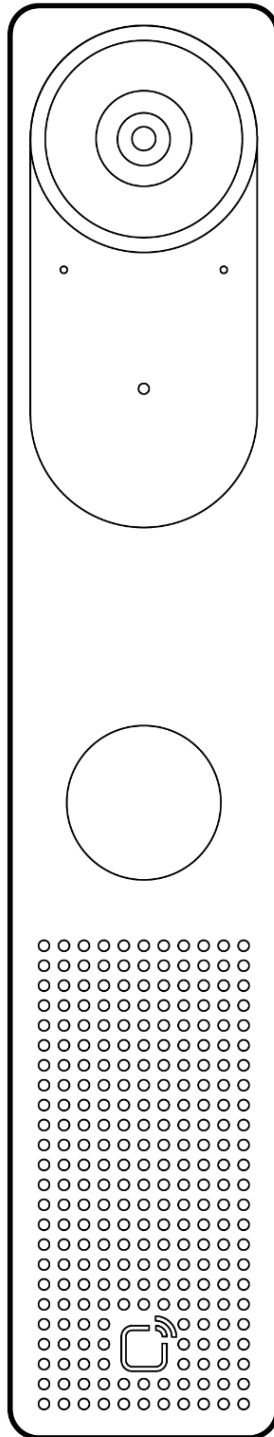


TD33 비디오 인터콤



문서 문서 세부 정보

문서 ID: TD33 설치 가이드

버전
V1.2 (20241122)
(V1.0 발행일: 20240113)

펌웨어
펌웨어 버전은 Verkada Command
command.verkada.com에서 확인할 수 있습니다.

제품 모델
이 설치 안내서는 TD33-HW 모델에 적용됩니다.

UL294 성능 수준

- 공격 레벨: 레벨 1
- 내구도 레벨: 레벨 1
- 경계선 보안 레벨: 레벨 1
- 대기 전력 레벨: 레벨 1

CAN/ULC-60839-11-1

- 환경 레벨: 실외
- 등급 할당: 등급 1

© Copyright 2024 Verkada Inc. 모든 권리 보유.

Verkada 및 Verkada 로고는 Verkada Inc.(이하 'Verkada')의 등록 상표 또는 서비스표입니다. 기타 모든 등록 상표는 각 소유자의 재산입니다.

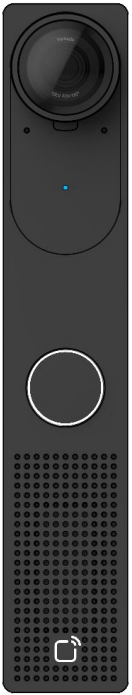
Verkada는 이 문서를 언제든지 사전 고지 없이 변경할 수 있습니다. 이 문서가 제공하는 부정확하거나 구식일 수 있으며 Verkada는 이 문서를 유지할 의무가 없습니다. 제공되는 모든 정보는 "있는 그대로"이며 어떠한 보증을 하거나, 묵시적, 명시적 또는 기타 방식으로 제공되지 않습니다. Verkada는 이 문서의 사용으로 인해 발생하는 모든 직접적, 간접적, 특수적, 부수적, 징벌적 또는 결과적 손해를 포함하여 (이에 국한되지 아니함) 모든 손해에 대해 어떠한 책임도 지지 않습니다.

Verkada 제품에 관련된 모든 지적재산권은 Verkada의 소유이며 Verkada의 독점 재산으로 유지됩니다. 모든 Verkada 제품의 사용은 최종 사용자 계약 또는 기타 Verkada와 체결한 계약의 대상입니다. 모든 Verkada 제품을 사용하거나 배포하기 위한 명시적 또는 묵시적 라이선스는 이 문서에 따라 부여되지 않습니다.

이 문서는 판매, 재판매, 라이선스 또는 하위 라이선스 부여를 할 수 없으며 Verkada의 사전 서면 동의 없이 양도할 수 없습니다. 이 문서의 어떤 부분도 Verkada의 명시적 서면 동의 없이 전체 또는 부분적으로 복제할 수 없습니다.



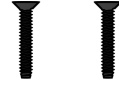
소개
제품 구성



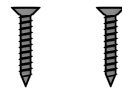
비디오 인터콤



장착용 판



기계용 나사 (2개)
길이: 25.4mm 드라이브: PH2



벽면 나사(2개)
길이: 25.4mm 드라이브: PH2



벽면 앵커(2개)
길이: 25mm



T10 보안 Torx 드라이버

필요한 장비

- 스마트폰 또는 노트북
- 벽면 앵커용 1/4인치(6.5mm) 드릴 비트
- 파일럿 홀용 1/8인치(3mm) 드릴 비트
- 피그테일 패스스루용 7/8인치(22mm) 드릴 비트
- 직경 0.2~0.25인치(5~6.5mm) Cat5 또는 Cat6 이더넷 케이블
- 수평기

연결

피그테일에 있는 이더넷 포트를 사용하여 TD33을 네트워크에 연결합니다. TD33은 PoE를 지원합니다.

간편한 등록 및 설정을 위해 제품의 QR 코드를 스캔하세요.

제품의 수동 등록을 선호할 경우 다음 주소로 진행:
verkada.com/start



소개
개요



상태 LED 동작

- 주황색 점등
비디오 인터콤이 켜져 있고 부팅 중입니다.
- ☀ 주황색 점멸
비디오 인터콤이 펌웨어를 업데이트 중입니다.
- 파란색 점등
비디오 인터콤이 작동 중이며 온라인 상태입니다.
- ☀ 파란색 점멸
비디오 인터콤이 작동 중이지만 오프라인 상태입니다.

통화 버튼 LED 동작

- 흰색 점등
인터콤에 전원이 연결됨
- 초록색 점등
출입 허가됨
- 빨간색 점등
출입 거부됨
- 파란색 회전
전화
- 파란색 점등
통화 연결됨

소개

기술 사양

센서 해상도	5MP(2688 X 1944)
렌즈 유형	고정
이미지 센서	1/2.8인치 Progressive CMOS
초점 거리	2.12mm
조리개	고정
조리개값	f2.0
화각	수평: 130° 수직: 100° 대각선: 160°
IR 범위	5m
온보드 스토리지	512GB
오디오 스트리밍	반향 제거, 잡음 억제 기능을 갖춘 양방향 전이중 통신
오디오 출력	2W 스피커, 1m/3.3피트에서 80dB SPL
오디오 입력	디지털 MEM 마이크 1개
입력 / 출력	건식 입력 2개 건식 중계기 1개, 30VDC @ 1A(저항 부하) RS-485 포트 1개, 12V @ 250mA 출력
치수	238mm(길이) x 42mm(폭) x 29mm(높이)
무게	600g/1.3파운드
지원하는 자격 증명 기술	저주파(125kHz) 고주파(13.56MHz) 모바일 NFC(13.56MHz) 블루투스 저에너지(2.4GHz)
무단 조작 감지	예
내성 등급	IK07, IP65
동작 사양	전력: 11.5W(IEEE 802.3af PoE) 온도: -20°C~55°C / -4°F~122°F, PoE 802.3af 습도: 93%
규정 준수	FCC Part 15B 클래스 B, ICES-003 클래스 B, CE, UKCA, KCC, RCM, VCCI, UL/IEC 62368-1, CSA NO22.2 62368-1, UL 294, ULC-60839-11-1 실외용
연결	이더넷: 네트워크/PoE 연결용 10/100Mbps RJ-45 케이블 커넥터
포함된 액세서리	T10 드라이버, 장착 하드웨어 키트
장착 옵션	표면 장착용 판(포함된 액세서리), 앵글 마운트 박스(별도 액세서리)

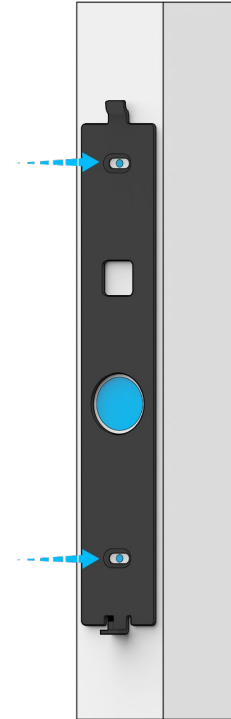
설치

멀리언 장착 (1/2)

장착용 판을 템플릿으로 사용하여 장착 구멍과 피그테일 패스스루 구멍이 위치할 자리를 표시합니다.

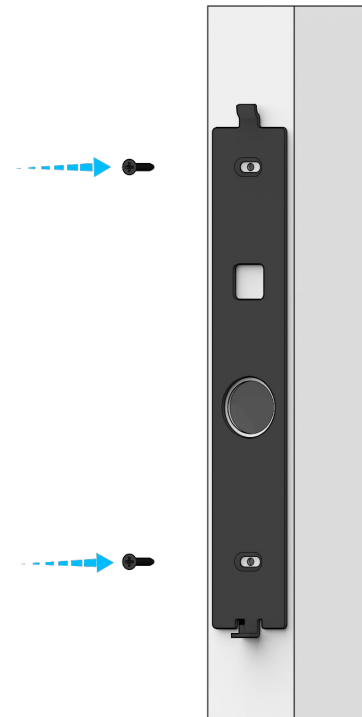
피그테일 패스스루의 경우 7/8인치(22mm) 구멍을 뚫습니다.

1/8인치(3mm) 파일럿 홀을 뚫습니다.



기계 나사를 사용하여 장착용 판을 멀리언에 고정합니다.

참고: 설치 키트의 하드웨어는 일반적인 설치 방식에 적합합니다. 일반적이지 않거나 특수한 설치가 필요한 경우에는 조건에 적합한 하드웨어를 선택하시기 바랍니다.

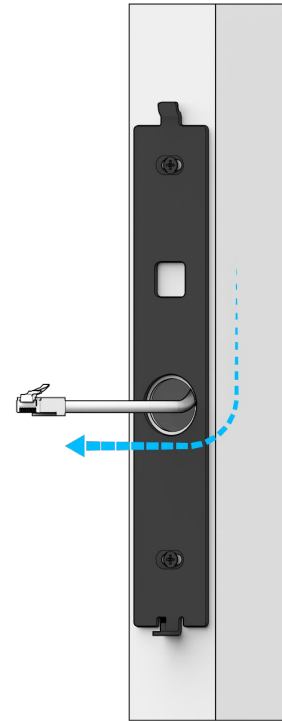


설치

멀리언 장착 (1/2)

벽체 안쪽 케이블을 장착용 판 중앙의 구멍으로 통과시킵니다.

PoE 케이블과 사용 중인 모든 저전압 케이블은 피그테일 패스스루 구멍을 통과해야 합니다.



설치

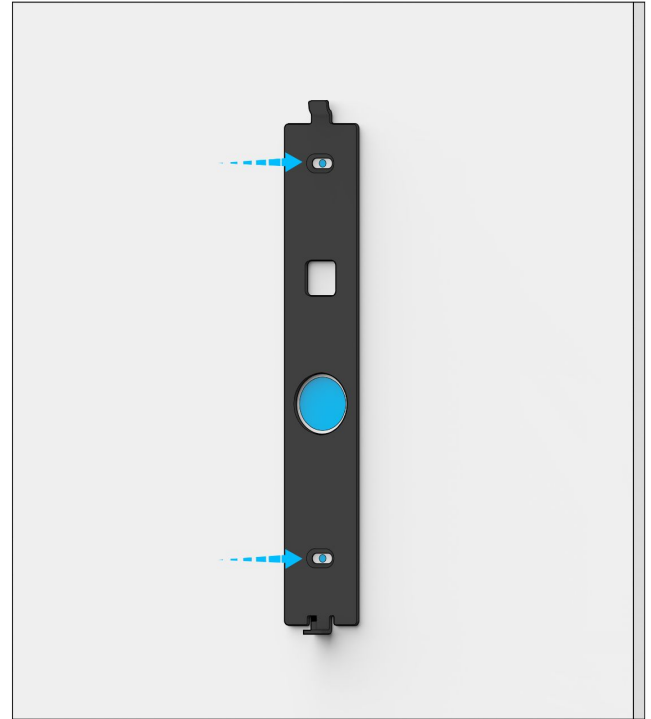
벽면 장착 (1/2)

장착용 판을 템플릿으로 사용하여 장착 구멍과 피그테일 패스스루 구멍이 위치할 자리를 표시합니다.

피그테일 패스스루의 경우 7/8인치(22mm) 구멍을 뚫습니다.

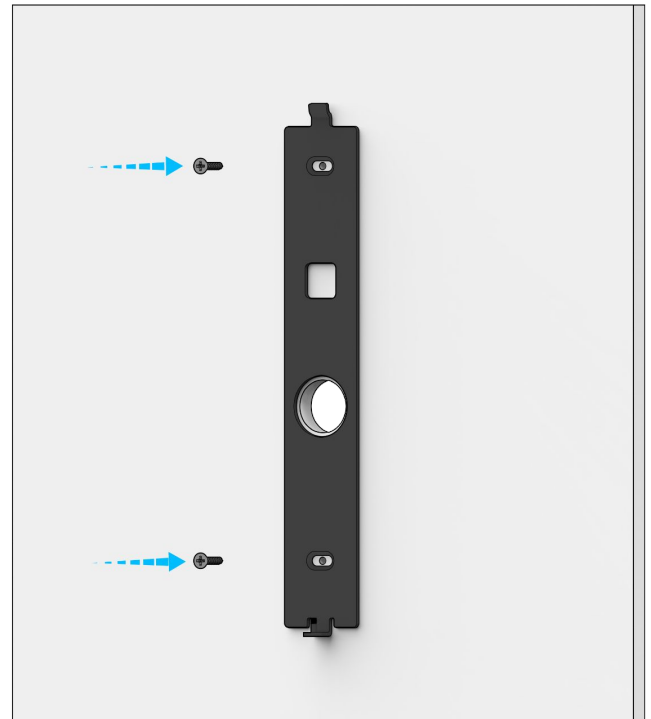
1/8인치(3mm) 파일럿 홀을 뚫습니다.

벽면 앵커를 사용하는 경우 1/4인치(6mm) 파일럿 홀을 뚫습니다.



벽면 나사를 사용하여 장착용 판을 벽에 고정합니다.

참고: 설치 키트의 하드웨어는 일반적인 설치 방식에 적합합니다. 일반적이지 않거나 특수한 설치가 필요한 경우에는 조건에 적합한 하드웨어를 선택하시기 바랍니다.

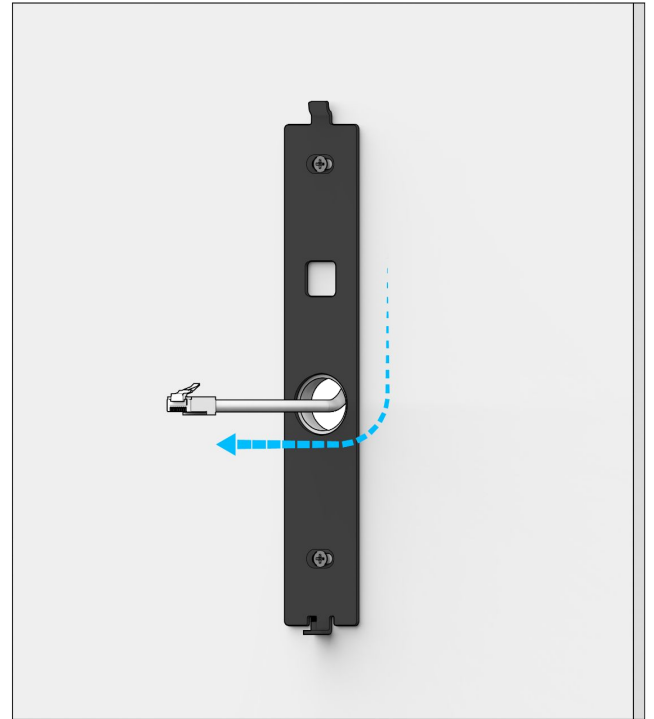


설치

벽면 장착 (2/2)

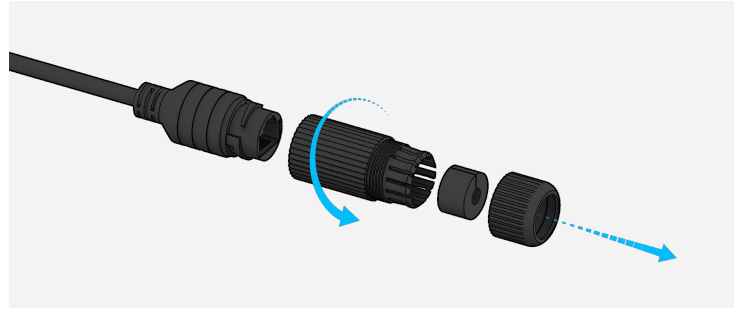
벽체 안쪽 케이블을 장착용 판 중앙의 구멍으로 통과시킵니다.

PoE 케이블과 사용 중인 모든 저전압 케이블은 피그테일 패스스루 구멍을 통과해야 합니다.

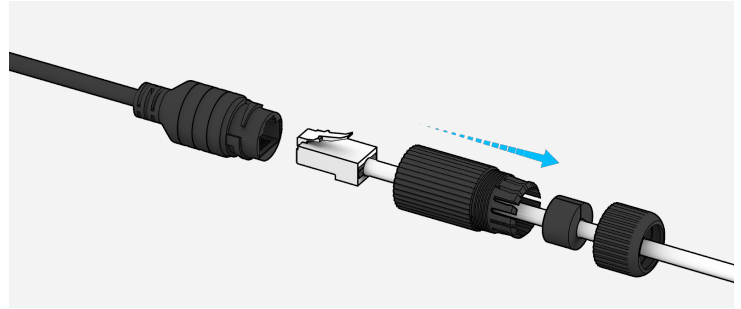


설치 배선 (1/2)

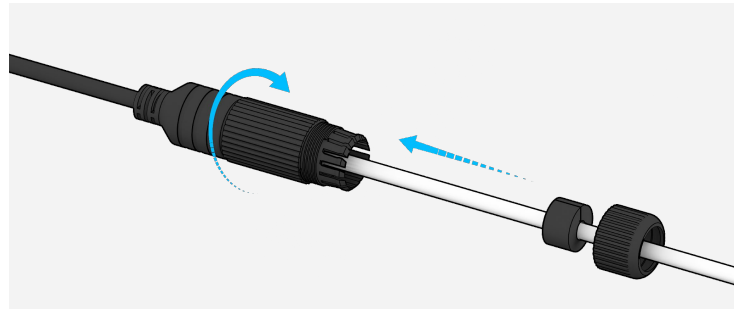
케이블 실링 어셈블리를 분해합니다.
나중에 재조립을 위해 본체, 고무 실링 및 캡을
따로 보관하세요.



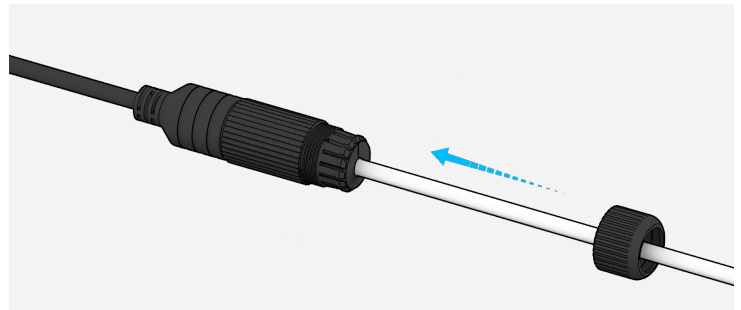
케이블 실링 부품을 PoE 케이블에 끼웁니다.



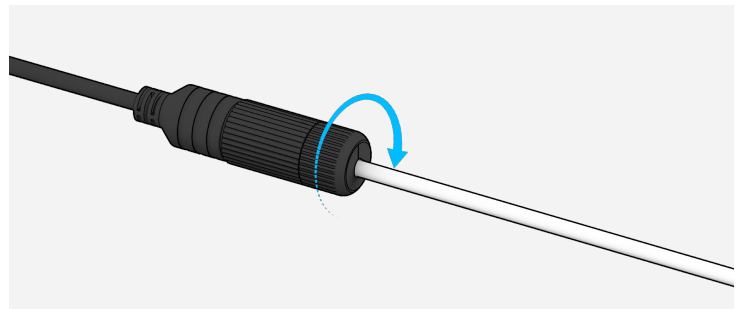
PoE 플러그를 RJ45 잭에 꽂습니다. 돌려서 RJ45
잭에 본체를 고정합니다.



몸체에 고무 실링을 삽입합니다.

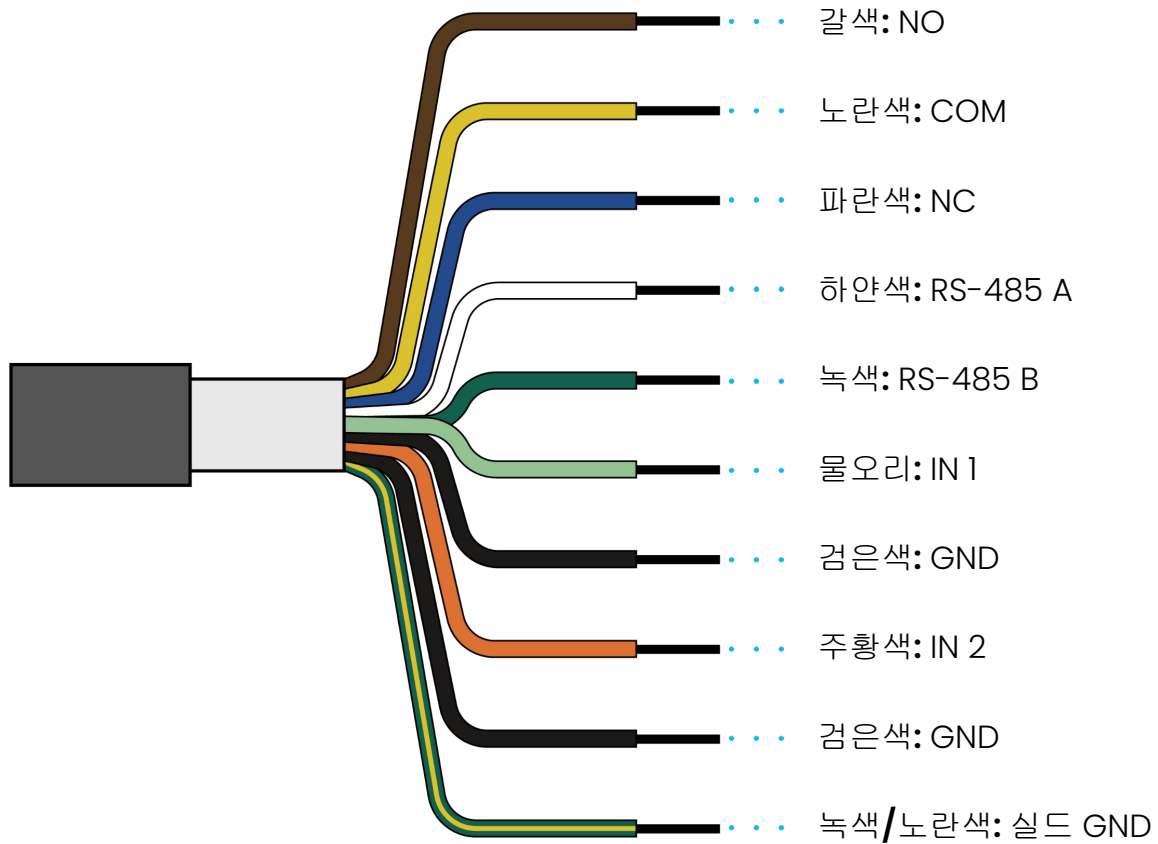


캡을 본체에 돌려서 끼웁니다.



설치 배선 (2/2)

아래 다이어그램에 따라 I/O 전선을 연결하세요.

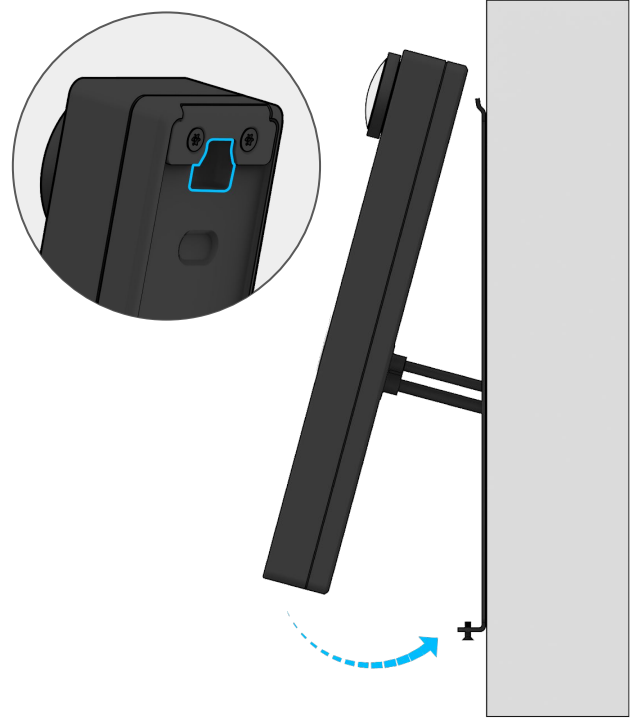


설치 고정

인터콤을 장착용 판의 윗부분에 있는 후크에 겁니다.

피그테일 케이블을 피그테일 패스스루 구멍에 통과시킵니다.

인터콤 아랫부분을 잡고 살살 움직여 장착용 판에 붙입니다.



T10 Torx 보안 드라이버를 사용하여 장착용 판 하단에 있는 T10 Torx 보안 나사를 조여 인터콤을 고정합니다.



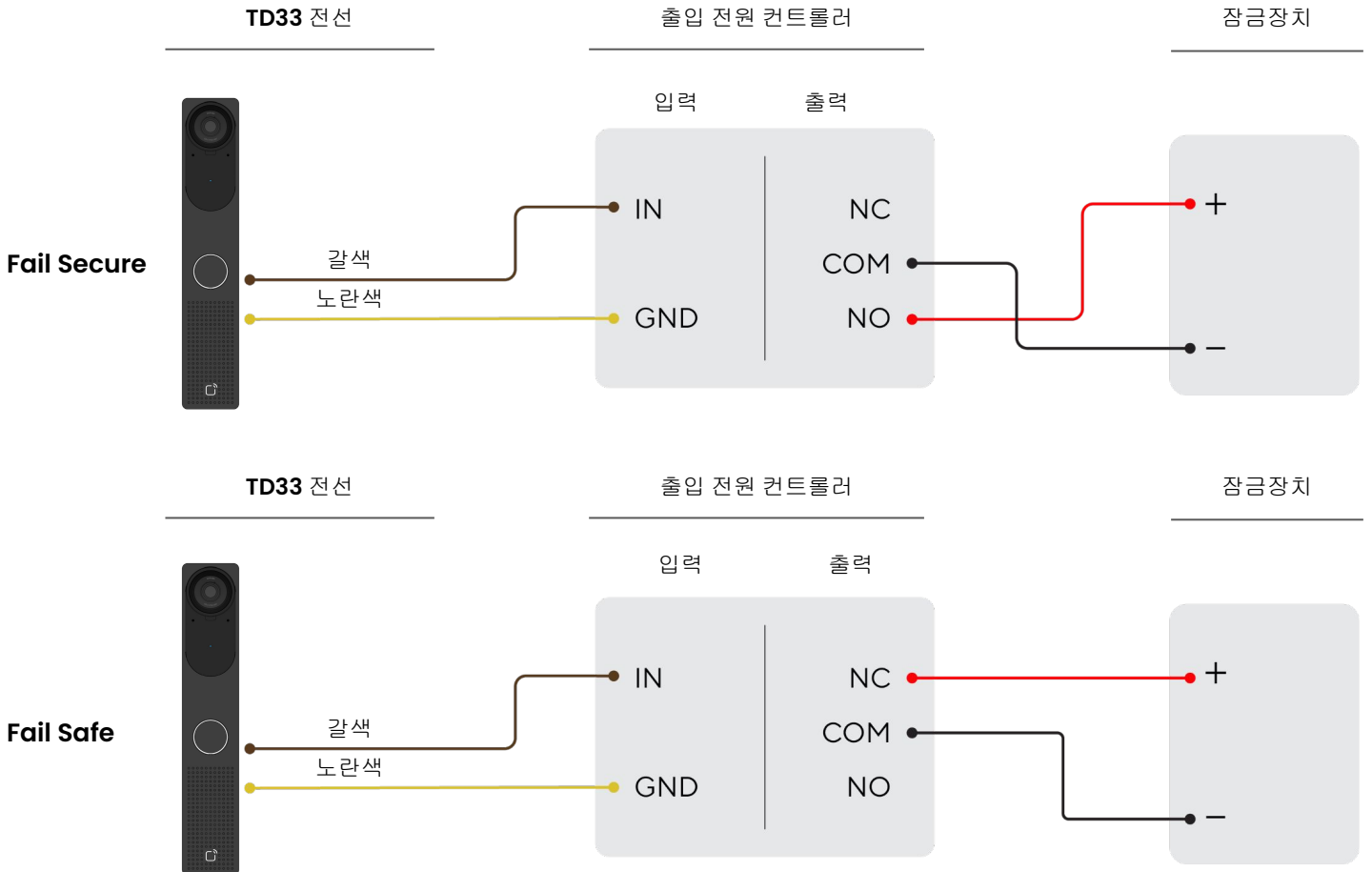
설치

출입문 연결(1/2)

옵션 1: 출입문 하드웨어에 직접 연결

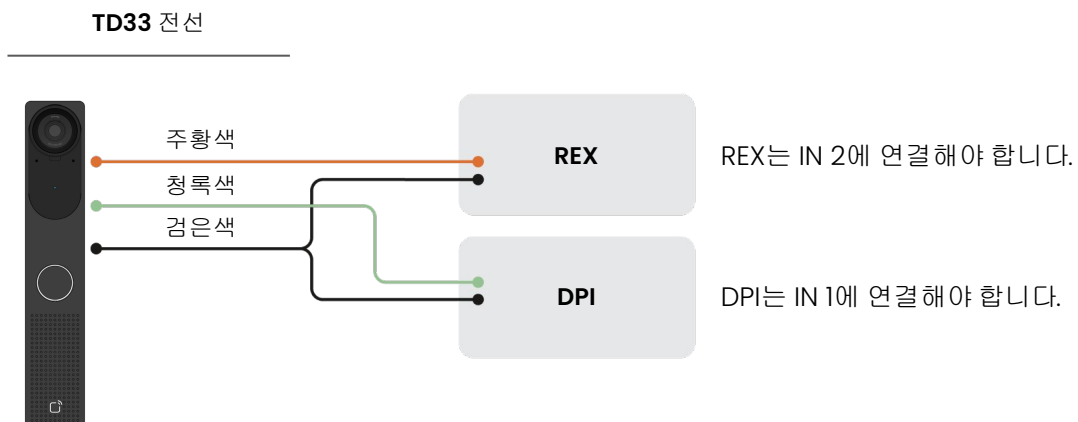
이 장치는 외부 전원을 사용하여 페일 세이프(Fail Safe) 또는 페일 시큐어(Fail Secure)로 설정할 수 있습니다.

참고: ULC 60839-11-1 설치의 경우 해제 타이밍은 3초 미만이어서는 안 됩니다.



DPI 및 REX에 연결

이 장치는 DPI와 REX를 인터콤에 직접 연결하여 설정할 수 있습니다.

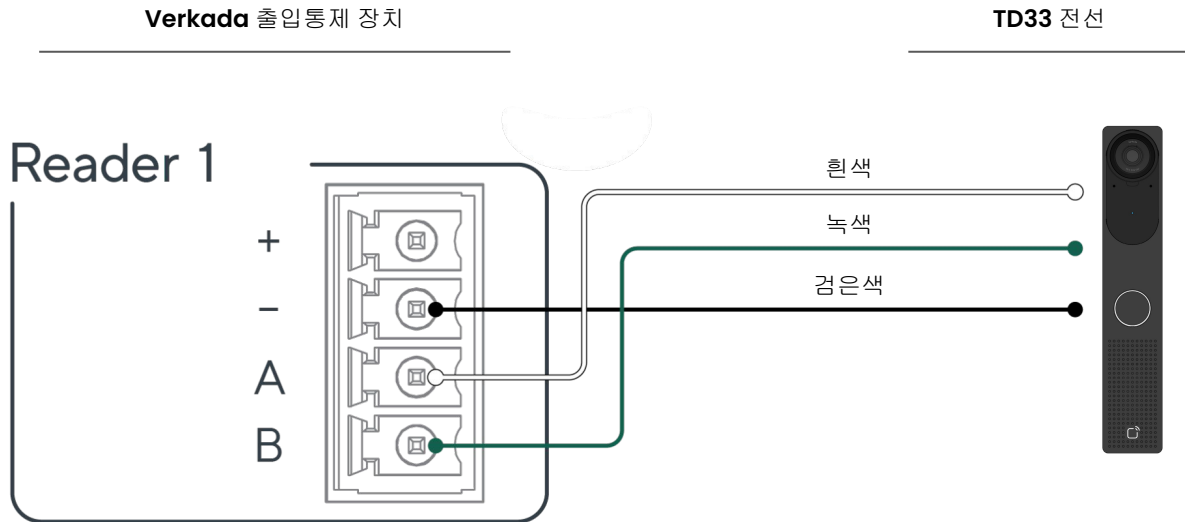


설치

출입문 연결(2/2)

옵션 2: 외부 배지 리더기로 연결

이 장치는 Verkada 출입통제 장치를 통해 독립형 배지 리더기로 설정할 수 있습니다. 아래와 같이 단자 블록을 ACU에 연결합니다.



설치

안티 패스백

TD33은 안티 패스백을 지원하므로, 사용자가 나가기 전에 특정 구역에 올바르게 입장하고, 다시 입장하기 전에 올바르게 나갔는지 확인하여 해당 구역의 보안을 강화할 수 있습니다.

안티 패스백을 사용하면 사용자가 특정 구역에 입장한 후 다른 사람에게 배지를 다시 전달하여 같은 구역에 입장하는 것을 방지할 수 있습니다. 또한, 안티 패스백은 배지 외출 정책을 시행하는 데 유용합니다. 배지 정책에 따르면 사용자는 특정 구역을 나갈 때 배지를 발급받아야 하며, 그렇지 않을 경우 재입장을 시도할 때 안티 패스백 규칙을 위반하게 됩니다.

안티 패스백 규칙은 출입통제 구역의 구성을 기반으로 합니다. 출입통제 구역은 현장에 대해 구성되며, 입구와 출구 세트로 정의됩니다.

안티 패스백을 설정하려면 아래의 안내를 순서대로 따르십시오.

먼저, 출입통제 구역을 구성합니다.

그런 다음, 안티 패스백으로 출입통제 구역을 보호합니다.

<p>FCC 성명서</p>	<p>이 장치는 FCC 규정의 Part 15를 준수합니다. 작동에는 다음 두 가지 조건이 적용되어야 합니다.</p> <p>(1) 이 장치는 유해한 간섭을 유발하지 않을 수 있으며 (2) 이 장치는 원치 않는 작동을 유발할 수 있는 간섭을 포함하여 수신되는 모든 간섭을 수용해야 합니다.</p> <p>이 장비는 FCC 규정의 Part 15에 따라 Class B 디지털 장치의 제한을 준수하는 것이 검증되었습니다.</p> <p>이러한 제한은 거주 시설에 설치할 때 유해한 간섭으로부터 합리적인 보호를 제공할 수 있도록 설계된 것입니다.</p> <p>이 장비는 무선 주파수 에너지를 생성, 사용 및 방사할 수 있으며 사용 설명서에 따라 설치 및 사용하지 않았을 경우 무선 통신에 유해한 간섭을 유발할 수 있습니다.</p> <p>그러나 특정 설치 환경에서 간섭이 일어나지 않는다는 보장은 없습니다.</p> <p>이 장비를 끄고 켜서 장비가 라디오 또는 텔레비전 전파 수신에 유해한 간섭을 유발한다고 확인된 경우, 사용자는 다음 수단을 통해 간섭을 수정해 보는 것이 좋습니다.</p> <ul style="list-style-type: none"> ● 수신 안테나의 방향이나 위치를 바꿉니다. ● 장비와 수신기 사이 거리를 더욱 벌립니다. ● 장비를 수신기가 연결된 회로와 다른 회로의 콘센트에 연결합니다. ● 딜러나 숙련된 라디오/TV 기술자에게 도움을 요청합니다. <p>FCC 주의: 준수할 책임이 있는 당사자가 승인하지 않은 모든 변경 또는 수정은 사용자의 장비 사용 권한을 무효화할 수 있습니다.</p> <p>이 송신기는 다른 안테나 또는 송신기와 같은 곳에 배치하거나 함께 사용해서는 안 됩니다.</p> <p>방사선 노출 성명: 이 제품은 통제되지 않은 환경에 대해 규정된 FCC 휴대용 RF 노출 한계를 준수하며, 이 설명서에서 설명한 바와 같이 의도적으로 작동할 시 안전합니다.</p> <p>제품을 사용자의 신체에서 최대한 떨어뜨리거나 출력 전압을 낮추는 기능이 있는 경우 기기의 출력 전압을 낮게 설정하면 RF 노출을 더욱 줄일 수 있습니다.</p>
<p>IC 성명서</p>	<p>이 장치는 ISED의 라이선스 면제 RSS를 준수합니다. 작동에는 다음 두 가지 조건이 적용되어야 합니다.</p> <p>(1) 이 장치는 유해한 간섭을 유발하지 않을 수 있으며 (2) 이 장치는 원치 않는 작동을 유발할 수 있는 간섭을 포함하여 수신되는 모든 간섭을 수용해야 합니다.</p> <p>Le présent appareil est conforme aux CNR d'ISED applicables aux appareils radio exempts de licence.</p> <p>L'exploitation est autorisée aux deux conditions suivantes :</p> <p>(1) le dispositif ne doit pas produire de brouillage préjudiciable, et (2) ce dispositif doit accepter tout brouillage reçu, y compris un brouillage susceptible de provoquer un fonctionnement indésirable.</p> <p>방사선 노출 성명: 이 제품은 통제되지 않은 환경에 대해 규정된 캐나다 휴대용 RF 노출 한계를 준수하며, 이 설명서에서 설명한 바와 같이 의도적으로 작동할 시 안전합니다.</p> <p>제품을 사용자의 신체에서 최대한 떨어뜨리거나 출력 전압을 낮추는 기능이 있는 경우 기기의 출력 전압을 낮게 설정하면 RF 노출을 더욱 줄일 수 있습니다.</p> <p>Déclaration d'exposition aux radiations: Le produit est conforme aux limites d'exposition pour les appareils portables RF pour les Etats-Unis et le Canada établies pour un environnement non contrôlé.</p> <p>Le produit est sûr pour un fonctionnement tel que décrit dans ce manuel.</p> <p>La réduction aux expositions RF peut être augmentée si l'appareil peut être conservé aussi loin que possible du corps de l'utilisateur ou que le dispositif est réglé sur la puissance de sortie la plus faible si une telle fonction est disponible.</p>

<p>IEC 62368-1</p>	<p>장치를 외부 설비에 라우팅하지 않고 PoE 네트워크에만 연결해야 합니다.</p>
<p>IEC 60825-1</p>	<p>전원이 켜진 상태에서 장치의 밀폐된 부분을 분해하거나 수리하려고 시도할 경우, 눈에 보이지 않는 적외선 레이저 방출로 인한 위험에 노출될 수 있습니다.</p> <div style="border: 1px solid black; padding: 5px; text-align: center; margin: 10px auto; width: fit-content;"> <p>CLASS 1 레이저 제품</p> </div>
<p>UL 294</p>	<p>공격 레벨: 레벨 1 내구도 레벨: 레벨 1 경계선 보안 레벨: 레벨 1 대기 전력 레벨: 레벨 1</p> <p>다음 기능은 UL294 요구 사항에 적용되지 않습니다.</p> <ul style="list-style-type: none"> - 비디오, 오디오 및 인터콤 성능 - PoE 기능 - IK07 및 IP65 등급 - IEEE 802.3 준수 <p>이 장치는 PoE를 허용합니다. UL 인증 2등급 전원 공급장치만 사용하십시오. PHIHONG TECHNOLOGY CO LTD 모델 POE60U-BTB(Verkada ACC-POE-60WHS) 파일 E127643을 사용하여 인증 테스트를 완료했습니다. PoE 장치는 실내에서만 사용 가능합니다.</p> <p>건식 중계기 접점의 전원은 UL 인증을 받아야 하며 출력 전력은 제한적인 Class 2 전력이어야 합니다.</p> <p>위치 및 배선 방법은 National Electrical Code, ANSI/NFPA 70 Article 725.121, Power Sources for Class 2 and Class 3 Circuits를 따라야 합니다.</p> <p>CAT5e 케이블은 최소한의 성능 카테고리를 충족하는 권장 제품입니다. 사용된 성능 카테고리는 설치 현장에서 필요한 전송 속도와 일치해야 합니다. PSE/전원 인젝터와 PD 간에 허용되는 최소 와이어 게이지는 패치 코드의 경우 26AWG(0.13mm²), 수평 또는 라이저 케이블의 경우 24AWG(0.21mm²)입니다.</p> <p>안전 규격 인증 관련 세부 정보</p> <ul style="list-style-type: none"> - 모바일 기기 운영 체제 요구 사항: Apple iOS 16.0 이상, Google Android 3.1.6 이상 - 모바일 앱 요구 사항: Verkada Pass 앱 4.7.13 이상 - 사용자 인증 방법: 사용자 ID 및 비밀번호 - 자격 증명 세부 정보: 무선 전자 자격 증명에서 수신된 인증/디지털 서명 키
<p>CAN/ULC 60839-11-1</p>	<p>환경 레벨: 실외 등급 할당: 등급 1</p>



부록
지원

Verkada 제품을 구매해 주셔서 감사합니다.
문제가 발생하거나 도움이 필요하신 경우
24시간 기술 지원 팀에 즉시 문의하세요.

감사합니다.
Verkada 팀
verkada.com/support

