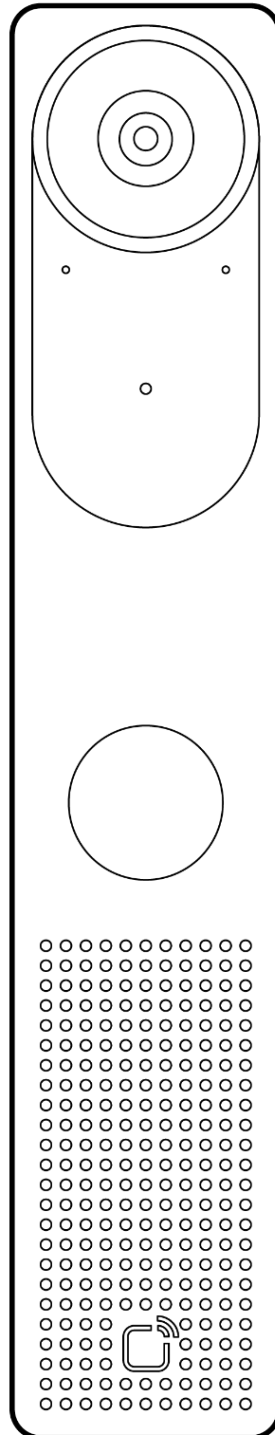


TD33 Video-Gegensprechanlage



Dokument

Details zum Dokument

Dokument-ID: Installationshandbuch TD33

Version

v1.2 (20241122)

(v1.0 veröffentlicht 20240113)

Firmware

Die Firmware-Version kann auf Verkada Command (command.verkada.com) überprüft werden.

Produktmodelle

Diese Installationsanleitung bezieht sich auf das Modell TD33-HW.

UL294-Leistungsstufen

- Angriffsstufe: Stufe I
- Ausdauerstufe: Stufe I
- Leitungssicherheitsstufe: Stufe I
- Standby-Leistungsstufe: Stufe I

CAN/ULC-60839-11-1

Umweltstufe: Außenbereich

- Qualitätsbewertung: Note I

© Copyright 2024 Verkada Inc. Alle Rechte vorbehalten.

Verkada und das Verkada Logo sind eingetragene Handelsmarken oder Dienstleistungsmarken von Verkada Inc. („Verkada“). Alle anderen Handelsmarken sind Eigentum ihrer jeweiligen Rechtsinhaber.

Verkada kann jederzeit und ohne Ankündigung Änderungen an diesem Dokument vornehmen. Die in diesem Dokument enthaltenen Informationen können unrichtig oder veraltet sein und Verkada ist nicht dazu verpflichtet, sie auf dem aktuellen Stand zu halten. ALLE INFORMATIONEN WERDEN IM VORLIEGENDEN ZUSTAND UND OHNE AUSDRÜCKLICHE UND STILLSCHWEIGENDE GARANTIE BEREITGESTELLT. VERKADA ÜBERNIMMT KEINE HAFTUNG FÜR INDIREKTE, KONKRETE, ZUFÄLLIGE SCHÄDEN, ENTSCHÄDIGUNGEN MIT STRAFCHARAKTER SOWIE FOLGESCHÄDEN JEDWEDER ART, DIE SICH DURCH DIE VERWENDUNG DIESES DOKUMENTS ERGEBEN.

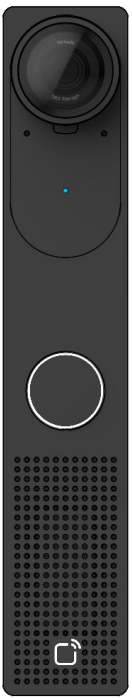
Alle Rechte an geistigem Eigentum in Bezug auf Verkada Produkte bleiben ausschließlich bei Verkada. Die Nutzung jeglicher Verkada Produkte unterliegt der Endbenutzervereinbarung von Verkada oder einer anderen mit Verkada unterzeichneten Vereinbarung. Dieses Dokument gewährt weder ausdrücklich noch konkludent eine Lizenz zur Verwendung oder Verbreitung von Verkada Produkten.

Dieses Dokument darf ohne vorherige schriftliche Zustimmung von Verkada nicht verkauft, weiterverkauft, lizenziert oder unterlizenzieren und nicht übertragen werden. Kein Teil dieses Dokuments darf ohne die ausdrückliche schriftliche Zustimmung von Verkada ganz oder teilweise reproduziert werden.

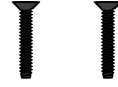


Einführung

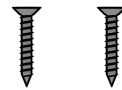
Lieferumfang



Video-Gegensprechanlage **Montageplatte**



Maschinenschrauben (2 Stück)
Länge: 25,4 mm. Bit: Kreuzschlitz Nr. 2.



Wandschrauben (2 Stück)
Länge: 25,4 mm Bit: Kreuzschlitz Nr. 2



Wandanker (2 Stück)
Länge: 25 mm



T10
Sicherheits-Torx-
Schraubendreher

Vom Kunden bereitzustellen

- Smartphone oder Laptop
- 1/4 Zoll (6,5 mm) Bohrer für Dübel
- 1/8 Zoll (3 mm) Bohrer für Pilotlöcher
- 7/8 Zoll (22 mm) Bohrer für Pigtail-Durchführung
- Ein Ethernet-Kabel (Cat5 oder Cat6) mit 0,2–0,25 Zoll Außendurchmesser (5–6,5 mm)
- Wasserwaage

Verbindung

Verbinden Sie die TD33 über den Ethernet-Anschluss am Pigtail mit Ihrem Netzwerk. TD33 unterstützt PoE.

Eine einfache Registrierung und Einrichtung ist über das Scannen des QR-Codes auf dem Produkt möglich.

Wenn Sie es vorziehen, Ihr Produkt manuell zu registrieren, gehen Sie bitte zu: verkada.com/start



Einführung

Übersicht



Verhalten der Status-LED

- Durchgehend Orange**
Die Video-Gegensprechanlage ist eingeschaltet und wird hochgefahren.
- Orange blinkend**
Die Video-Gegensprechanlage aktualisiert die Firmware.
- Durchgehend Blau**
Die Video-Gegensprechanlage ist in Betrieb und online.
- Blau blinkend**
Die Video-Gegensprechanlage ist in Betrieb und offline.

LED-Verhalten der Ruftaste

- Durchgehend weiß**
Gegensprechanlage ist eingeschaltet
- Durchgehend grün**
Zutritt gewährt
- Durchgehend Rot**
Zutritt verweigert
- Blau kreiselnd**
Wird angerufen
- Durchgehend Blau**
Anruf verbunden

Einführung

Technische Spezifikationen

Sensorauflösung	5 MP (2688x1944)
Linsenart	Fixiert
Bildsensor	1/2,8 Zoll Progressiver CMOS
Brennweite	2,12 mm
Iris	Fixiert
Blende	f2.0
Sichtfeld	Horizontal: 130° Vertikal: 100° Diagonal: 160°
Infrarotbereich	5 m
Onboard-Speicher	512 GB
Audio-Streaming	Zwei-Wege, volles Duplex mit Echo- und Lärm-Unterdrückung
Audio-Ausgang	2-W-Lautsprecher, 80 dB SPL bei 1 m/3,3 Fuß
Audio-Eingang	1 digitales MEM-Mikrofon
Eingänge/Ausgänge	2x trockene Eingänge 1x Trockenrelais, 30 VDC bei 1 A (ohmsche Last) 1x RS-485-Anschluss, 12 V bei 250 mA Ausgang
Maße	238 mm (L) x 42 mm (B) x 29 mm (H)
Gewicht	600 g / 1,3 lbs
Unterstützte Technologien für Credentials	Niederfrequenz (125 kHz) Hochfrequenz (13,56 MHz) Mobile NFC (13,56 MHz) Bluetooth Low Energy (2,4 GHz)
Erkennung von Manipulationsversuchen	Ja
Widerstandsklasse	IK07, IP65
Betriebsspezifikationen	Leistung: 11,5 W (IEEE 802.3af PoE); Temperaturbereich: -20 °C – 55 °C / -4 °F–122 °F, PoE 802.3af; Luftfeuchtigkeit: 93 %
Konformität	FCC Teil 15B Klasse B, ICES-003 Klasse B, CE, UKCA, KCC, RCM, VCCI,UL/IEC 62368-1, CSA NO22.2 62368-1, UL 294, ULC-60839-11-1 Außenbereich
Konnektivität	Ethernet: 10/100 Mbps RJ-45 Kabelverbindung für Netzwerk/PoE-Verbindung
Enthaltenes Zubehör	T10-Schraubendreher, Montage-Hardware-Kit
Montageoptionen	Oberflächenmontageplatte (enthalten), Winkelmontagebox (separates Zubehör)

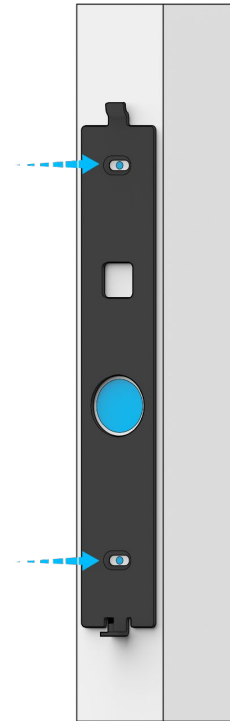
Installation

Pfostenmontage (1/2)

Verwenden Sie die Montageplatte als Schablone, um die Montagelöcher und das Pigtail-Durchgangsloch zu markieren.

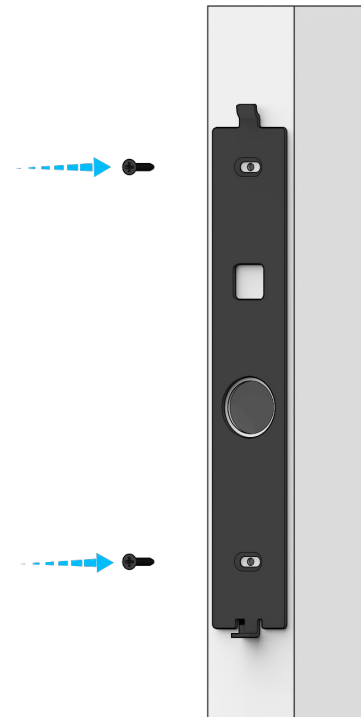
Bohren Sie für die Pigtail-Durchführung ein 22 mm (7/8 Zoll) großes Loch.

Bohren Sie Führungslöcher mit einem Durchmesser von 3 mm (1/8 Zoll).



Befestigen Sie die Montageplatte mit den Maschinenschrauben am Pfosten.

Hinweis: Die Hardware im Installationskit ist für gängige Installationsszenarien geeignet. In ungewöhnlichen oder speziellen Installationsfällen ermitteln Sie bitte die erforderliche geeignete Hardware.

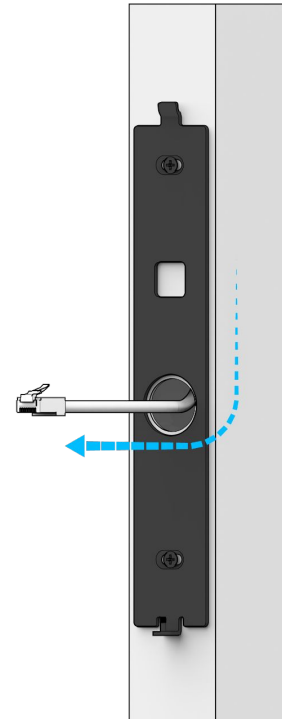


Installation

Pfostenmontage (2/2)

Führen Sie das gebäudeseitige Kabel durch das Loch in der Mitte der Montageplatte.

Das PoE-Kabel und alle verwendeten Niederspannungskabel sollten alle durch die Pigtail-Durchgangsöffnung geführt werden.



Installation

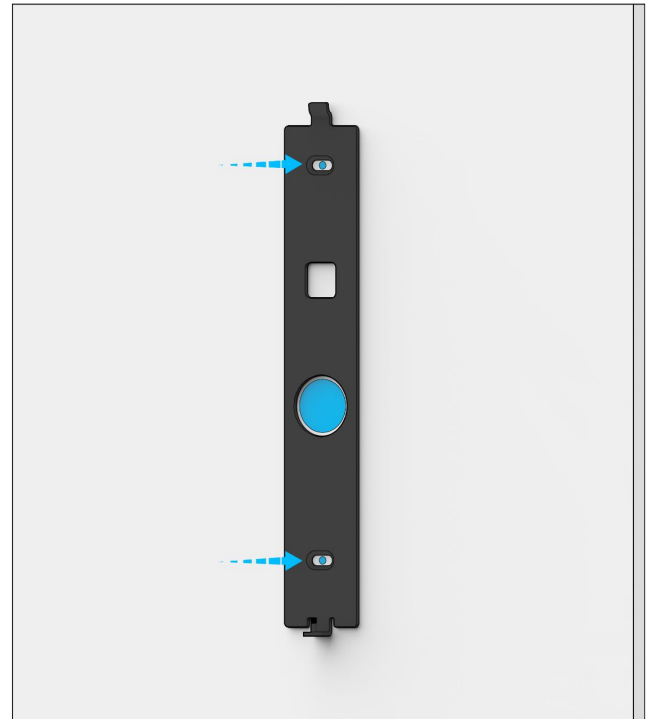
Wandmontage (1/2)

Verwenden Sie die Montageplatte als Schablone, um die Montagelöcher und das Pigtail-Durchgangsloch zu markieren.

Bohren Sie für die Pigtail-Durchführung ein 22 mm (7/8 Zoll) großes Loch.

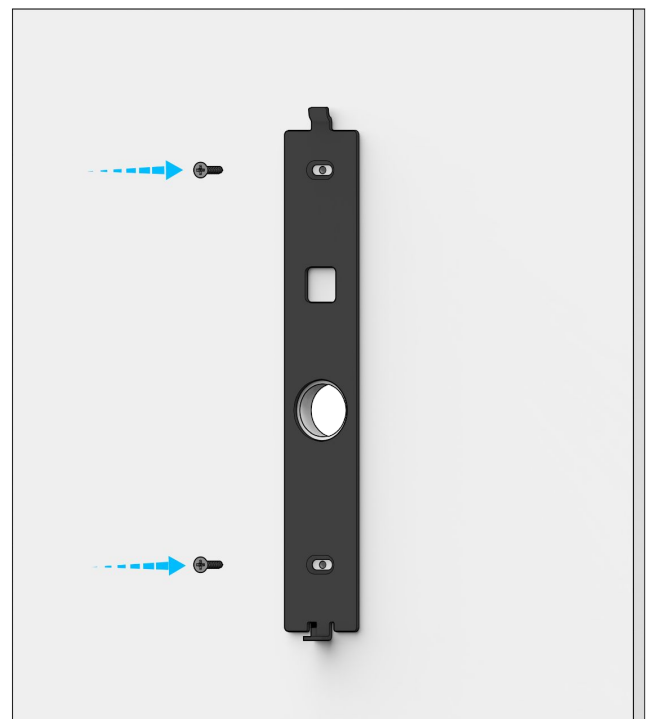
Bohren Sie Führungslöcher mit einem Durchmesser von 3 mm (1/8 Zoll).

Wenn Sie Wandanker verwenden, bohren Sie vorab 1/4 Zoll (6 mm) große Pilotlöcher.



Befestigen Sie die Montageplatte mit den Wandschrauben an der Wand.

Hinweis: Die Hardware im Installationskit ist für gängige Installationsszenarien geeignet. In ungewöhnlichen oder speziellen Installationsfällen ermitteln Sie bitte die erforderliche geeignete Hardware.

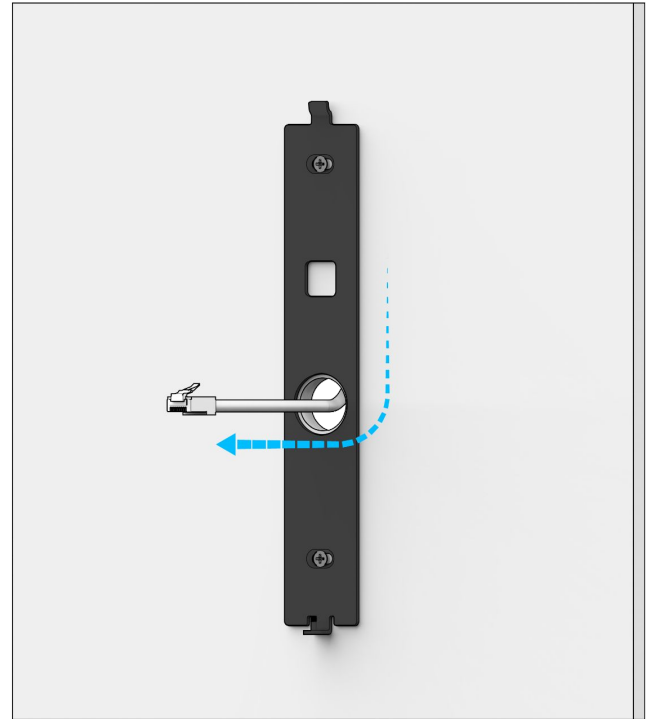


Installation

Wandmontage (2/2)

Führen Sie das gebäudeseitige Kabel durch das Loch in der Mitte der Montageplatte.

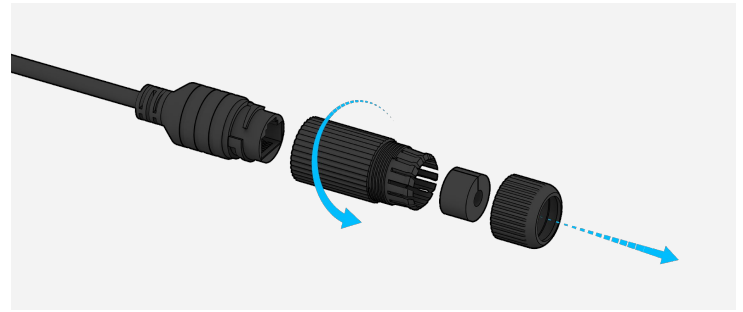
Das PoE-Kabel und alle verwendeten Niederspannungskabel sollten alle durch die Pigtail-Durchgangsöffnung geführt werden.



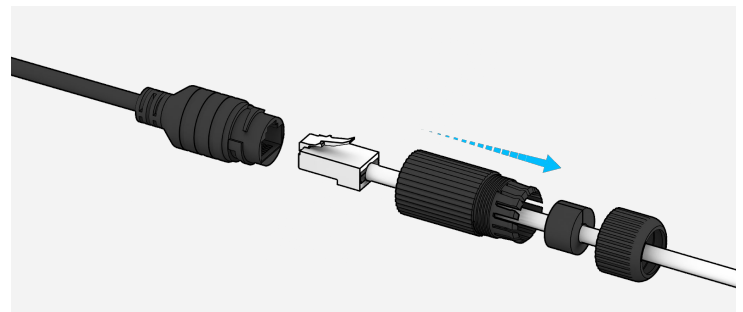
Installation

Verkabelung (1/2)

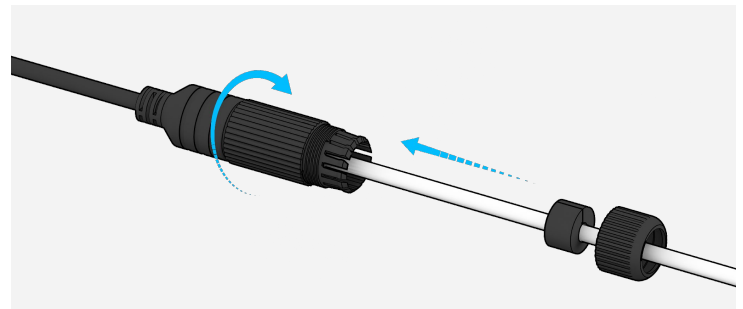
Nehmen Sie die Kabelabdichtung auseinander.
Legen Sie Gehäuse, Gummidichtung und Kappe für den späteren Zusammenbau bereit.



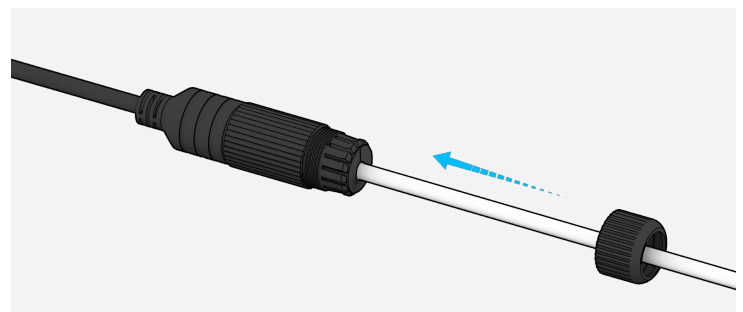
Schieben Sie die Komponenten der Kabelabdichtung auf das PoE-Kabel.



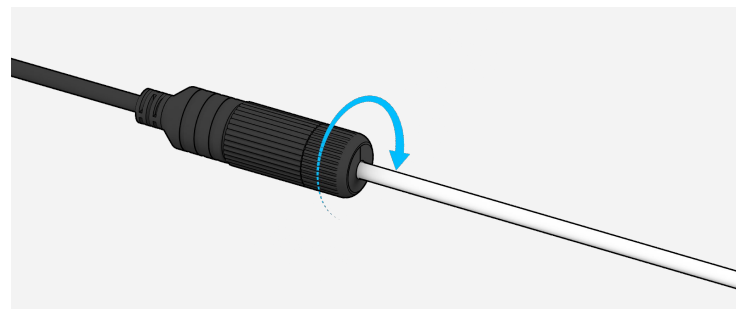
Verbinden Sie den PoE-Stecker mit der RJ45-Buchse.
Befestigen Sie RJ45-Buchse und Gehäuse durch Drehen.



Schieben Sie die Gummidichtung in das Gehäuse.

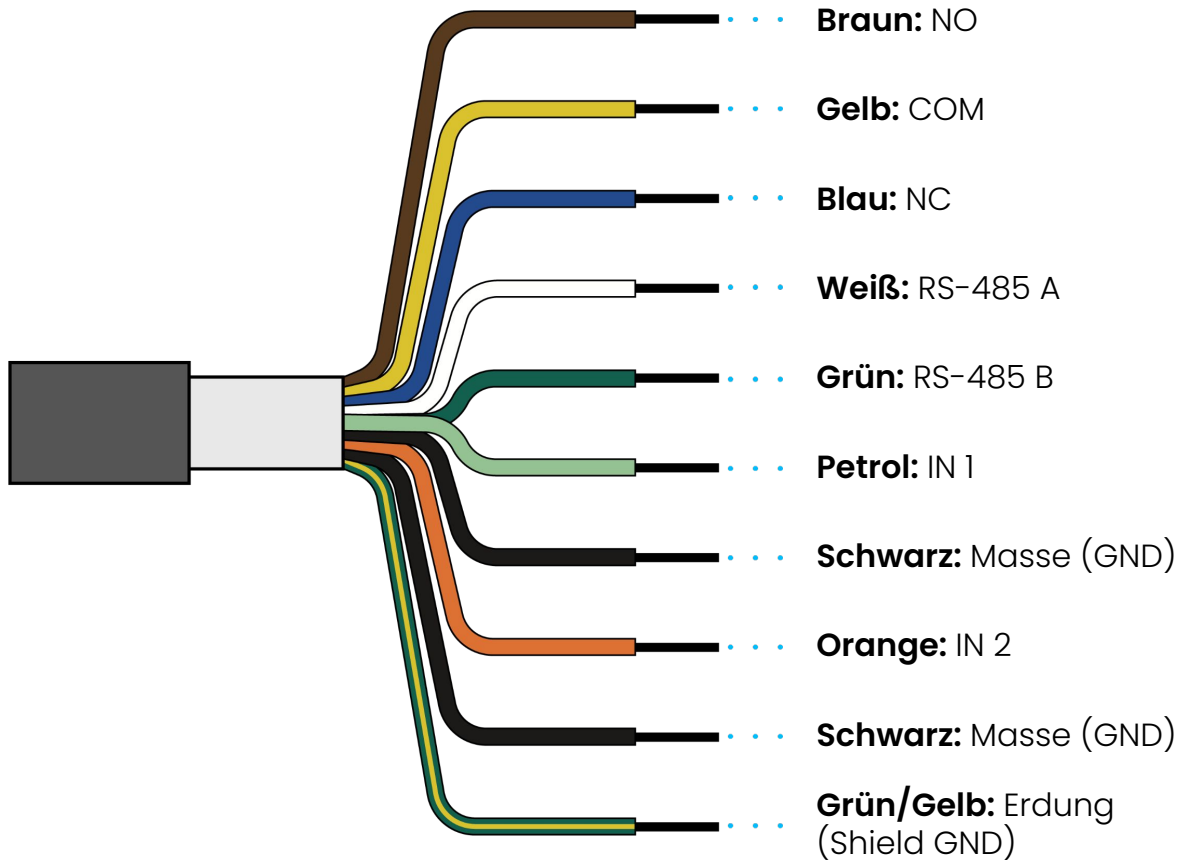


Schrauben Sie die Kappe auf das Gehäuse.



Verkabelung (2/2)

Schließen Sie die E/A-Kabel entsprechend dem nachstehenden Diagramm an.



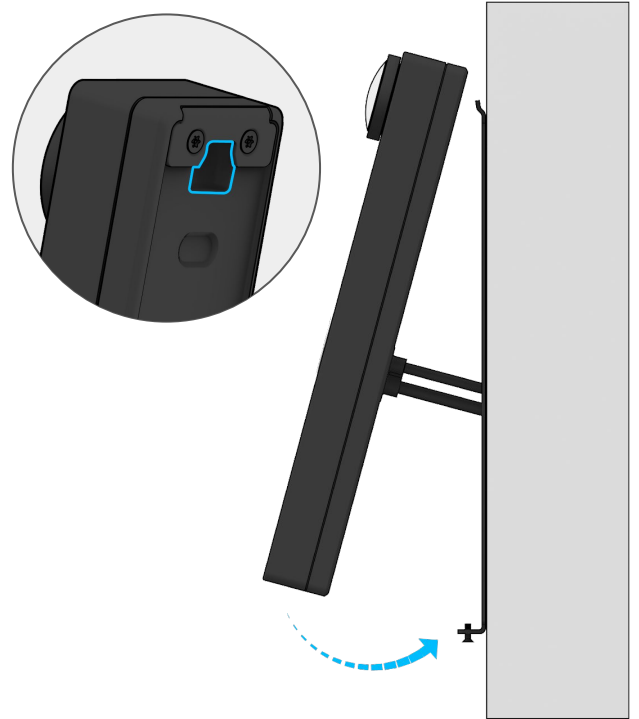
Installation

Sicher

Schieben Sie die Gegensprechanlage auf den Haken an der Oberkante der Montageplatte.

Führen Sie die Pigtail-Kabel durch die Pigtail-Durchgangsöffnung.

Schwenken Sie die Unterkante der Gegensprechanlage vorsichtig nach unten gegen die Montageplatte.



Sichern Sie die Gegensprechanlage, indem Sie die T10-Sicherheits-Torx-Schraube an der Unterseite der Montageplatte mit dem T10-Sicherheits-Torx-Schraubendreher festziehen.

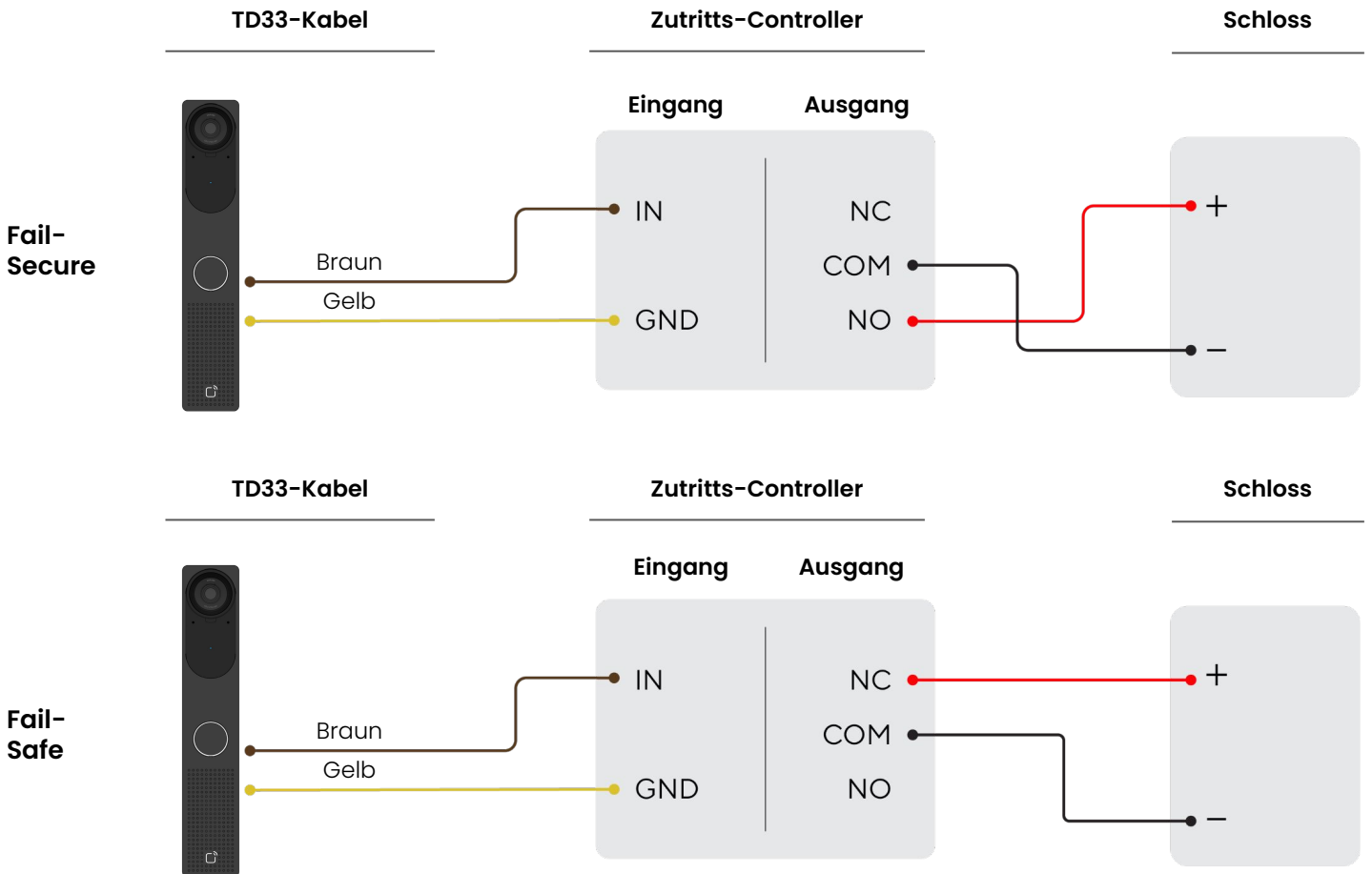


Tür anschließen (1/2)

Option 1: Direktanschluss an Tür-Hardware

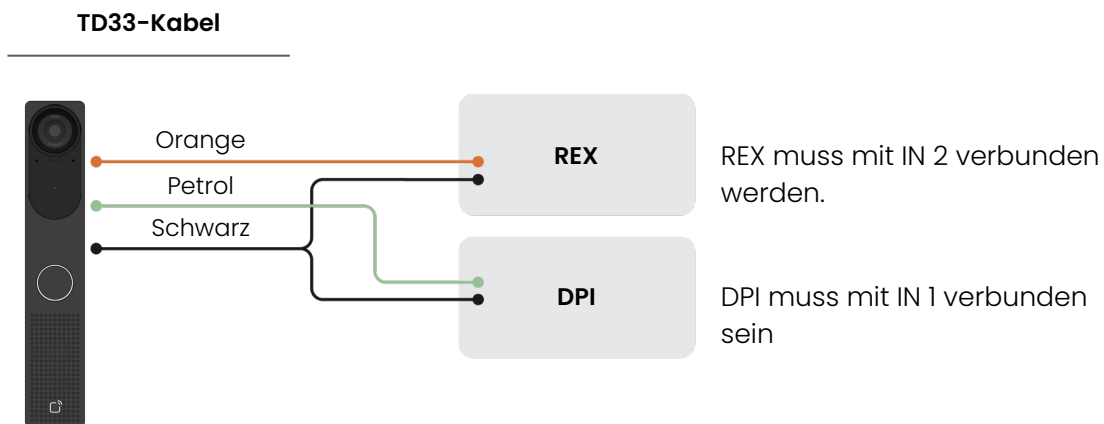
Das Gerät kann mit einer externen Stromquelle als Fail-Safe oder Fail-Secure eingerichtet werden.

Hinweis: Bei ULC 60839-11-1-Installationen darf die Freigabezeit nicht weniger als 3 s betragen.



Verbindung zu DPI und REX herstellen

Das Gerät kann mit DPI und REX eingerichtet werden, die direkt an die Gegensprechanlage angeschlossen sind.

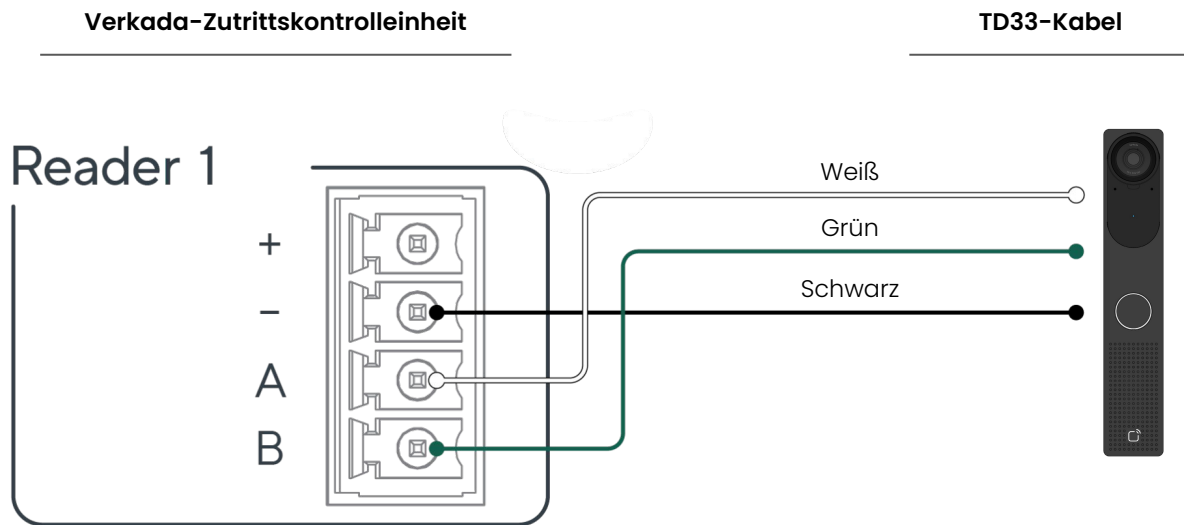


Installation

Tür anschließen (2/2)

Option 2: Verbindung als externer Ausweisleser herstellen

Das Gerät kann als eigenständiger Ausweisleser mit einer Verkada-Zutrittskontrollleinheit eingerichtet werden. Verdrahten Sie den Klemmenblock wie unten gezeigt mit der ACU.



Anti-Passback

Die TD33 unterstützt Anti-Passback, wodurch Sie die Sicherheit eines Bereichs erhöhen können, indem Sie sicherstellen, dass ein Nutzer den Bereich ordnungsgemäß betritt, bevor er ihn verlässt, und ihn ordnungsgemäß verlässt, bevor er ihn erneut betritt.

Mithilfe der Anti-Passback-Funktion können Sie verhindern, dass ein Nutzer einen Bereich betritt und seinen Ausweis anschließend an eine andere Person weitergibt, die dann damit denselben Bereich betritt. Darüber hinaus kann Anti-Passback dabei helfen, eine Ausweispflicht für den Ausgang durchzusetzen, wonach ein Nutzer beim Verlassen eines Bereichs seinen Ausweis vorzeigen muss, da er sonst beim erneuten Betreten die Anti-Passback-Richtlinie verletzt.

Anti-Passback-Regeln basieren auf der Konfiguration eines Zutrittskontrollbereichs. Für einen Standort wird ein Zutrittskontrollbereich konfiguriert, der durch eine Reihe von Eingangs- und Ausgangstüren definiert ist.

Um Anti-Passback einzurichten, folgen Sie den nachstehenden Anleitungen in der angegebenen Reihenfolge:

Konfigurieren Sie zunächst einen Zutrittskontrollbereich.

Sichern Sie anschließend den Zutrittskontrollbereich mit Anti-Passback.

FCC-Erklärung	<p>Dieses Gerät entspricht Teil 15 der FCC-Bestimmungen. Der Betrieb unterliegt den folgenden zwei Bedingungen:</p> <p>(1) Dieses Gerät darf keine schädlichen Interferenzen verursachen, und (2) dieses Gerät muss alle empfangenen Interferenzen akzeptieren, einschließlich Interferenzen, die einen unerwünschten Betrieb verursachen können.</p> <p>Dieses Gerät wurde getestet und entspricht den Grenzwerten für ein digitales Gerät der Klasse B gemäß Teil 15 der FCC-Bestimmungen.</p> <p>wenn das Gerät in Wohngebäuden betrieben wird.</p> <p>Dieses Gerät erzeugt, verwendet und kann Hochfrequenzenergie ausstrahlen und kann, wenn es nicht gemäß den Anweisungen installiert und verwendet wird, schädliche Interferenzen bei der Funkkommunikation verursachen.</p> <p>Es gibt jedoch keine Garantie dafür, dass bei einer bestimmten Installation keine Störungen auftreten.</p> <p>Wenn dieses Gerät schädliche Interferenzen beim Radio- oder Fernsehempfang verursacht, was durch Aus- und Einschalten des Geräts festgestellt werden kann, wird dem Benutzer empfohlen, zu versuchen, die Interferenz durch eine der folgenden Maßnahmen zu beheben:</p> <ul style="list-style-type: none">• Richten Sie die Empfangsantenne neu aus oder stellen Sie sie neu auf.• Vergrößern Sie den Abstand zwischen Gerät und Empfänger.• Schließen Sie das Gerät an eine Steckdose an, die nicht zum selben Stromkreis gehört wie der des Empfängers.• Wenden Sie sich an den Händler oder einen erfahrenen Radio-/Fernsehtechniker, um Hilfe zu erhalten. <p>FCC-Warnhinweis: Alle Änderungen oder Modifikationen, die nicht ausdrücklich von der für die Konformität verantwortlichen Partei genehmigt wurden, können dazu führen, dass die Berechtigung des Benutzers zum Betrieb dieses Geräts erlischt. Dieser Sender darf nicht zusammen mit einer anderen Antenne oder einem anderen Sender aufgestellt oder betrieben werden.</p> <p>Erklärung zur Strahlenbelastung: Das Produkt entspricht dem FCC-Grenzwert für HF-Exposition durch tragbare Geräte, der für eine unkontrollierte Umgebung festgelegt wurde, und ist sicher für den bestimmungsgemäßen Betrieb, wie in diesem Handbuch beschrieben.</p> <p>Eine weitere Reduzierung der HF-Exposition kann erreicht werden, wenn das Produkt so weit wie möglich vom Körper entfernt verbleiben kann oder das Gerät auf eine niedrigere Ausgangsleistung eingestellt werden kann, wenn eine solche Funktion verfügbar ist.</p>
IC-Erklärung	<p>Dieses Gerät entspricht den lizenzfreien RSSs von ISED. Der Betrieb unterliegt den folgenden zwei Bedingungen:</p> <p>(1) Dieses Gerät darf keine schädlichen Interferenzen verursachen, und (2) dieses Gerät muss alle empfangenen Interferenzen akzeptieren, einschließlich Interferenzen, die einen unerwünschten Betrieb verursachen können.</p> <p>Le présent appareil est conforme aux CNR d'ISED applicables aux appareils radio exempts de licence. L'exploitation est autorisée aux deux conditions suivantes :</p> <p>(1) le dispositif ne doit pas produire de brouillage préjudiciable, et (2) ce dispositif doit accepter tout brouillage reçu, y compris un brouillage susceptible de provoquer un fonctionnement indésirable.</p> <p>Erklärung zur Strahlenbelastung: Das Produkt entspricht dem kanadischen Grenzwert für die HF-Exposition durch tragbare Geräte, der für eine unkontrollierte Umgebung festgelegt wurde, und ist sicher für den bestimmungsgemäßen Betrieb, wie in diesem Handbuch beschrieben.</p> <p>Eine weitere Reduzierung der HF-Exposition kann erreicht werden, wenn das Produkt so weit wie möglich vom Körper entfernt verbleiben kann oder das Gerät auf eine niedrigere Ausgangsleistung eingestellt werden kann, wenn eine solche Funktion verfügbar ist.</p> <p>Déclaration d'exposition aux radiations: Le produit est conforme aux limites d'exposition pour les appareils portables RF pour les Etats-Unis et le Canada établies pour un environnement non contrôlé. Le produit est sûr pour un fonctionnement tel que décrit dans ce manuel. La réduction aux expositions RF peut être augmentée si l'appareil peut être conservé aussi loin que possible du corps de l'utilisateur ou que le dispositif est réglé sur la puissance de sortie la plus faible si une telle fonction est disponible.</p>

Norm IEC 62368-1	<p>Das Gerät ist ausschließlich zum Anschluss an PoE-Netzwerke ohne Weiterleitung zu Außenanlagen vorgesehen.</p>
Norm IEC 60825-1	<p>Versuche, die versiegelten Bereiche des Geräts im eingeschalteten Zustand zu zerlegen oder zu reparieren, können zu einer gefährlichen Belastung durch unsichtbare Infrarot-Laserstrahlung führen.</p> <div style="border: 1px solid black; padding: 5px; width: fit-content; margin: 10px auto;"> <p style="text-align: center;">KLASSE 1 LASERPRODUKT</p> </div>
UL 294	<p>Angriffsstufe: Stufe I Ausdauerstufe: Stufe I Leitungssicherheitsstufe: Stufe I Standby-Leistungsstufe: Stufe I</p> <p>Die folgenden Funktionen unterlagen nicht den Anforderungen der UL294:</p> <ul style="list-style-type: none"> - Video-, Audio- und Gegensprechleistung - PoE-Funktionalität - IK07- und IP65-Bewertungen - Konformität mit IEEE 802.3 <p>Dieses Gerät akzeptiert PoE. Verwenden Sie nur UL-gelistete Netzteile der Klasse 2. Zertifizierungstests abgeschlossen mit PHIHONG TECHNOLOGY CO LTD Modell POE60U-BTB (Verkada ACC-POE-60WHS) Datei E127643. Die PoE-Versorgung ist nur für den Innenbereich bestimmt.</p> <p>Die Stromquelle für Trockenrelaiskontakte muss UL-gelistet sein und eine leistungsbegrenzte Ausgabe der Klasse 2 haben.</p> <p>Standorte und Verdrahtungsmethoden müssen dem National Electrical Code, ANSI/NFPA 70 Artikel 725.121 entsprechen, Stromquellen für Stromkreise der Klasse 2 und 3.</p> <p>Die empfohlene Mindestleistungskategorie der Kabel ist Kategorie 5e. Die verwendete Leistungskategorie sollte der am Installationsort erforderlichen Übertragungsgeschwindigkeit entsprechen. Der zulässige Mindestleiterquerschnitt zwischen PSE oder Strominjektor und PD beträgt für Verbindungskabel AWG 26 (0,13 mm²), für horizontale oder Steigkabel AWG 24 (0,21 mm²).</p> <p>Angaben zur elektronischen Autorisierung</p> <ul style="list-style-type: none"> - Betriebssystemanforderungen für Mobilgeräte: Apple iOS 16.0 oder höher, Google Android 3.1.6 oder höher - Anforderungen für die mobile App: Verkada Pass App 4.7.13 oder höher - Methode zur Benutzerüberprüfung: Benutzer-ID und Passwort - Anmeldeinformationen: Authentifizierungs-/digitale Signaturschlüssel, die von drahtlosen elektronischen Zugangsdaten empfangen werden
CAN/ULC 60839-11-1	<p>Umweltstufe: Außenbereich Qualitätsbewertung: Note I</p>

Anhang

Support

Vielen Dank, dass Sie sich für dieses Verkada Produkt entschieden haben. Wenn Sie aus irgendeinem Grund Probleme haben oder Hilfe benötigen, wenden Sie sich bitte sofort an unser rund um die Uhr (24/7) erreichbares technisches Support-Team.

Mit freundlichen Grüßen

Das Verkada Team

verkada.com/support

