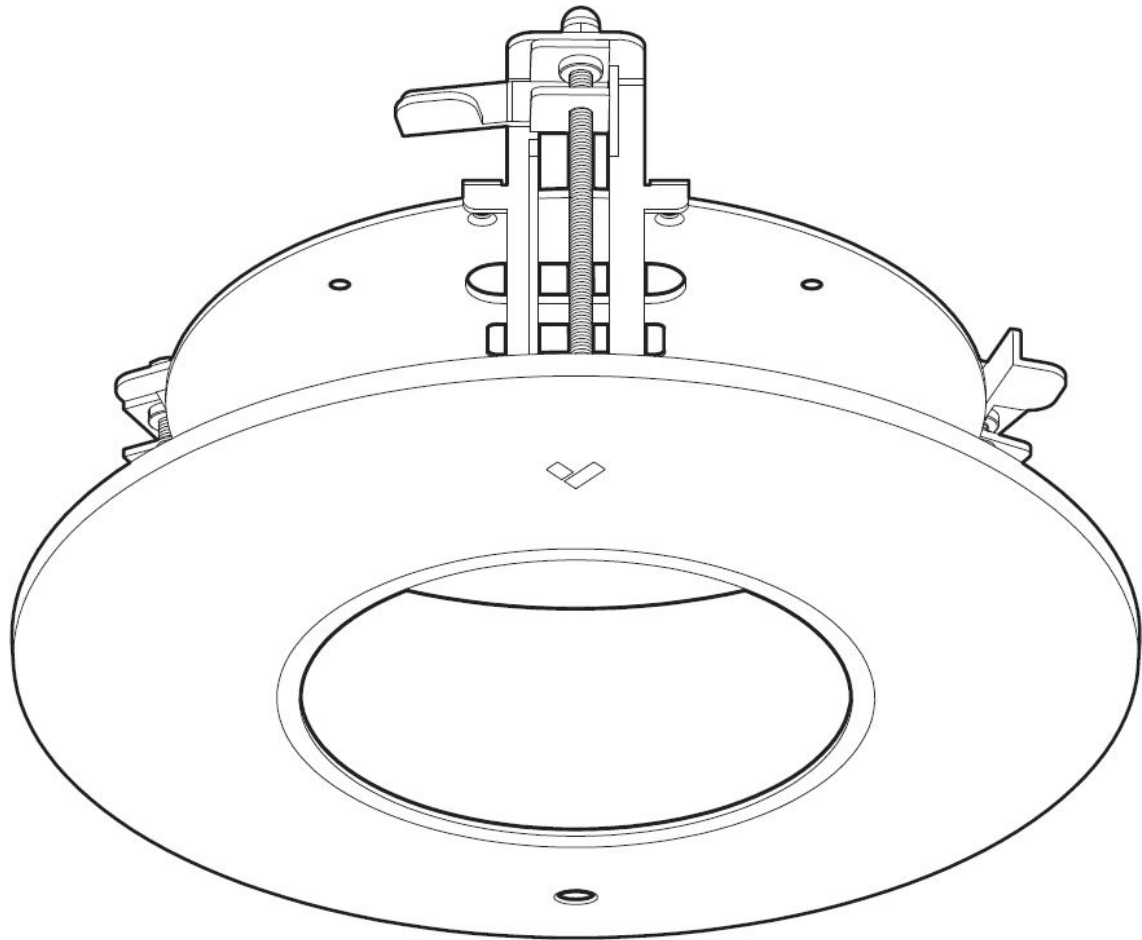


設置ガイド

ACC-MNT-REC-1 埋め込み式天井マウント



ドキュメント

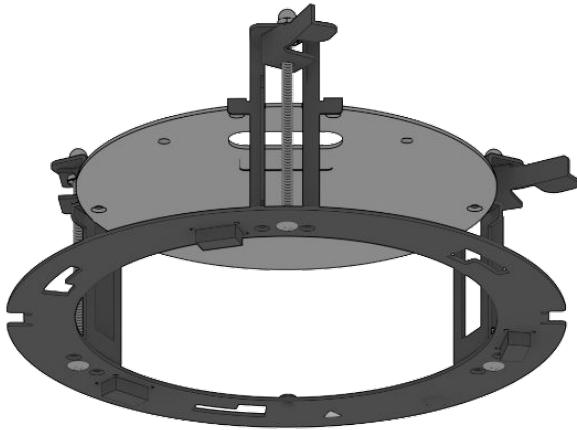
ドキュメントの詳細

v1.0 (2023年8月31日)

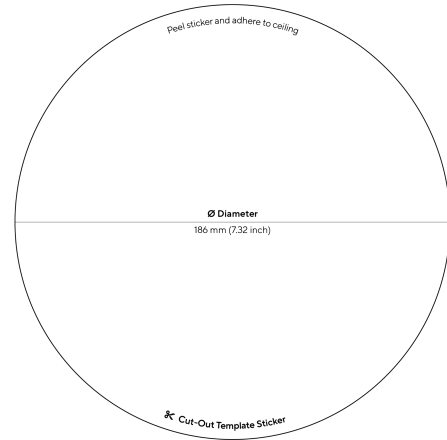
(V1.0初版公開2023年8月31日)



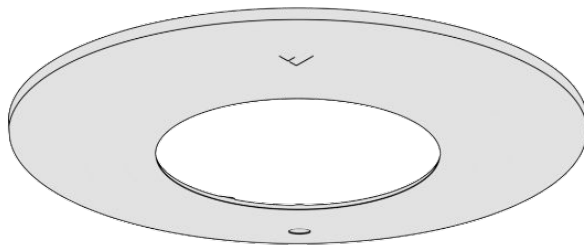
はじめに 同梱物



埋め込み型天井マウント
ブラケット



穴の切り欠き用テンプレート



埋め込み型天井マウント
カバー



M4x0.7マシンネジ(4個)
長さ: 8 mm ドライブ: #2プラスドライバー

必要なもの

- Verkada屋内用Domeカメラ
- T10トルクスセキュリティドライバー
- #2プラスドライバーまたは #2プラスドライバービット付き電動ドリル
- カッターナイフ

対応する製品

対応製品一覧は、

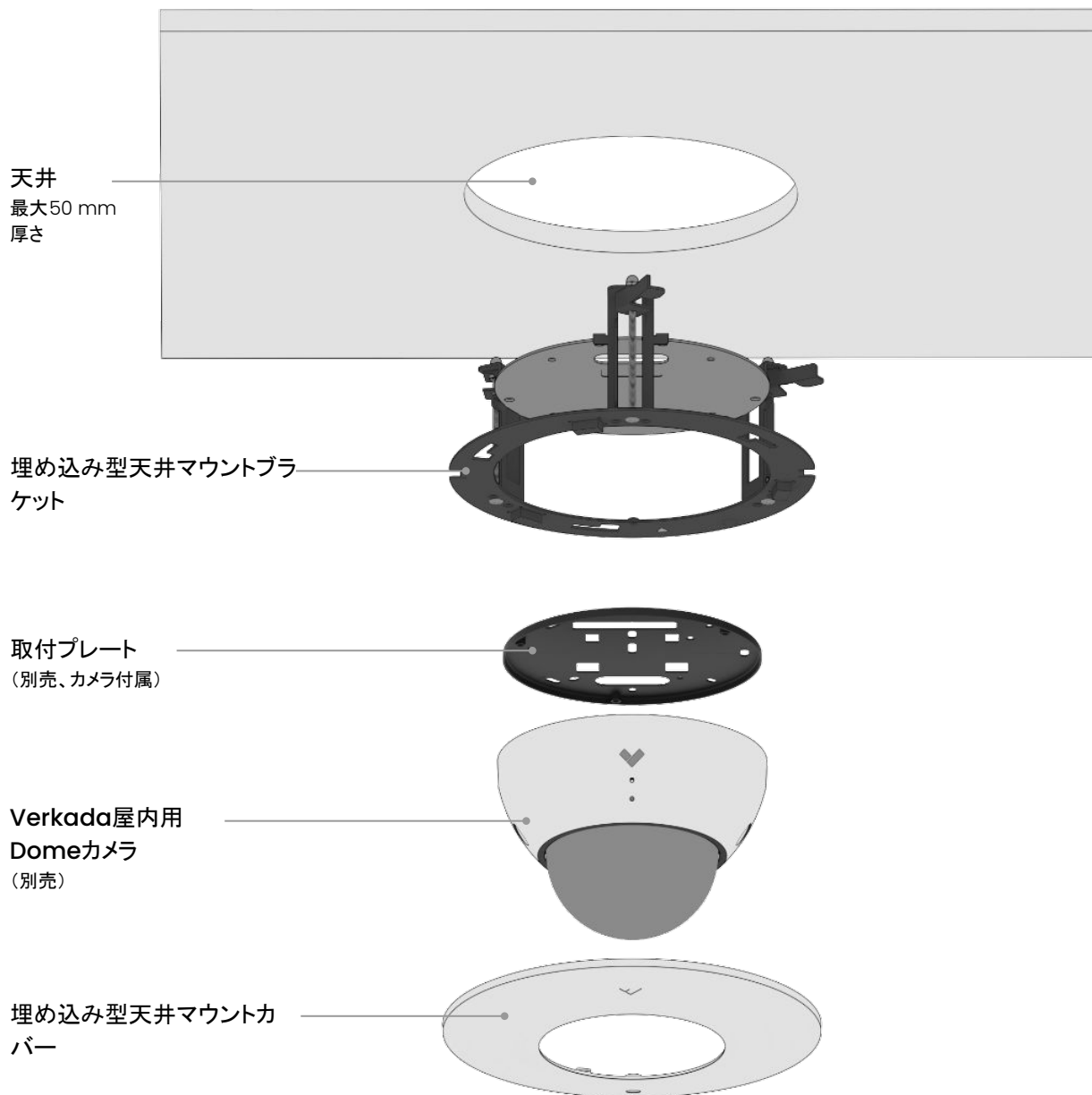
<https://docs.verkada.com/docs/accessories-overview.pdf>をご覧ください。



はじめに

概要

組み立て順序



設置方法

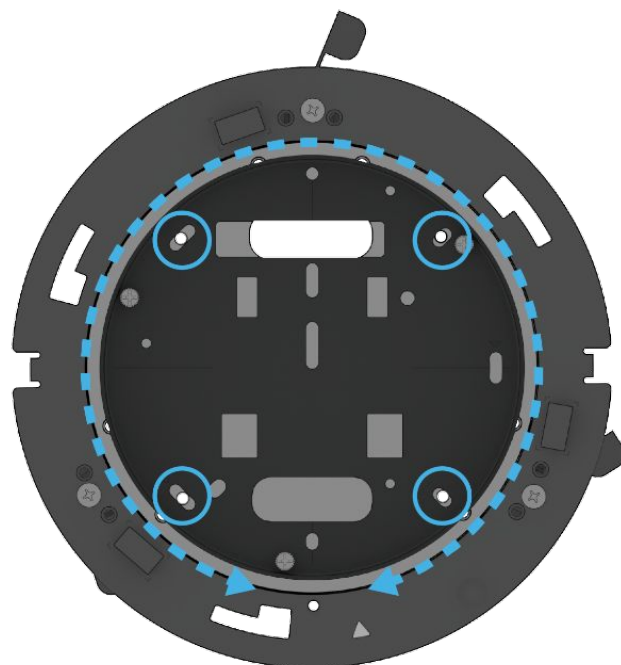
取り付け (1/3)

T10安全ネジを外してカメラを分解し、トップカバーを取り外します。

蝶ネジを緩め、カメラを取付プレートから取り外します。



付属のM4ネジを使って、カメラの取付プレートを埋め込み型天井マウントブラケットに装着します。

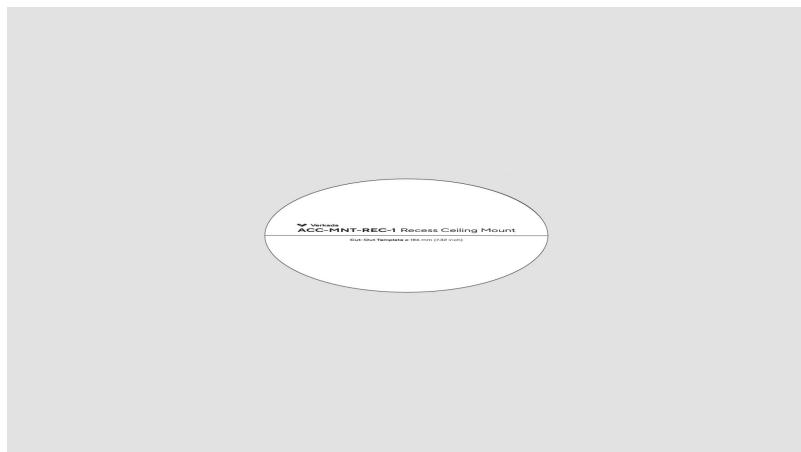


設置

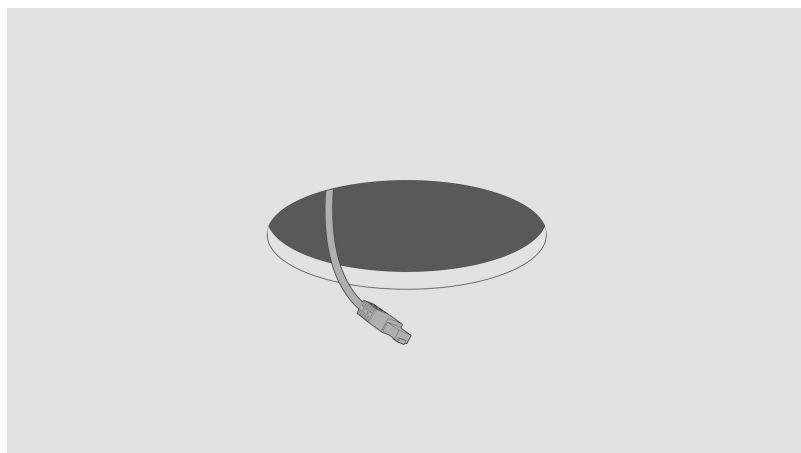
取り付け(2/3)

天井への取り付け位置を特定し、穴の切り欠き用テンプレートを貼り付けます。

カッターナイフを使用し、テンプレートの輪郭に沿って穴を開けます。

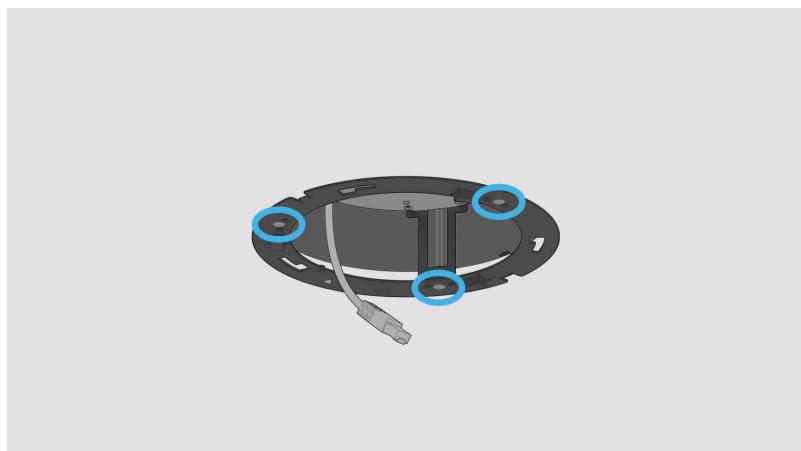


イーサネットケーブルを穴に通します。



イーサネットケーブルを取付ブラケットとカメラ取付プレートに通します。

#2プラスドライバーを使用してネジ(青色の丸印)を締め、取付ブラケットを天井に固定します。

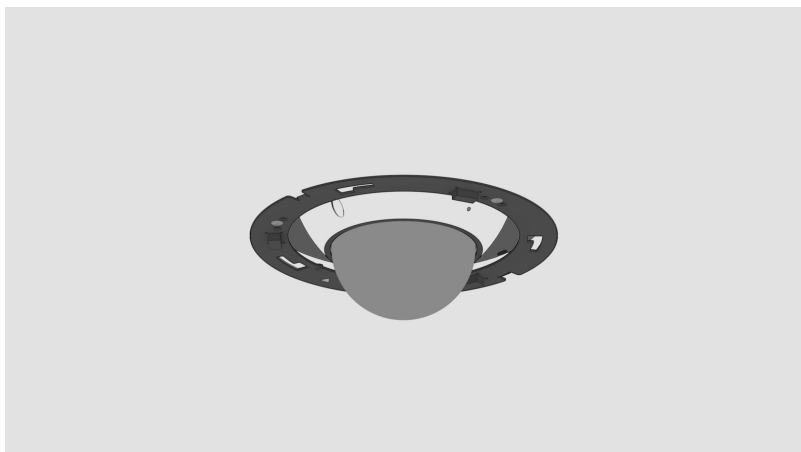


設置方法

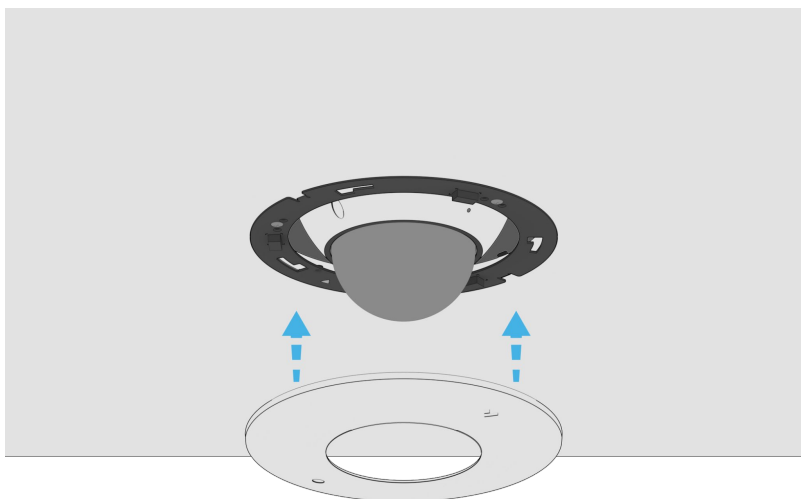
取り付け(3/3)

イーサネットケーブルをカメラに接続してから、カメラを取付プレートに取り付け、#2プラスドライバーで蝶ネジを締めます。

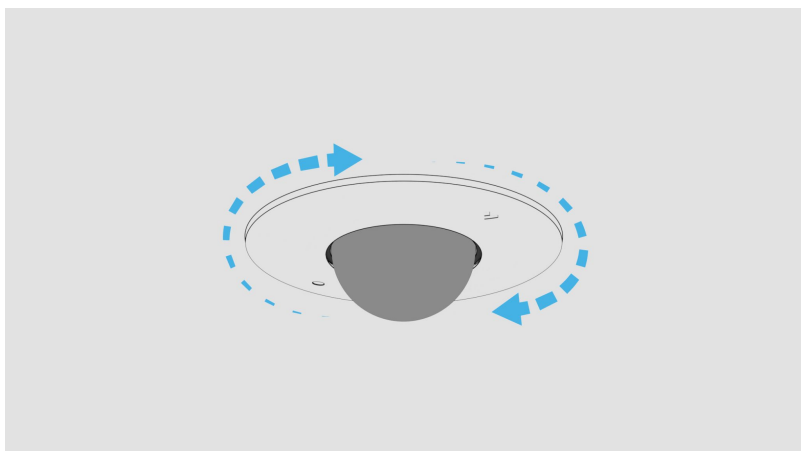
トップカバーをカメラに再度取り付け、T10ネジを締めます。



プラスチックカバーにあるT10安全ネジの穴を取付ブラケットの青色の印に合わせ、ひねってカバーをロックします。



プラスチックカバーのT10安全ネジを締めます。



付録

サポート

この度はVerkada製品をお買い上げいただき、誠にありがとうございます。何らかの理由で問題が発生した場合、またはサポートが必要な場合は、24時間年中無休のテクニカルサポートチームまで、すぐにご連絡ください。

よろしくお願いいたします。

Verkadaチーム一同

verkada.com/support

