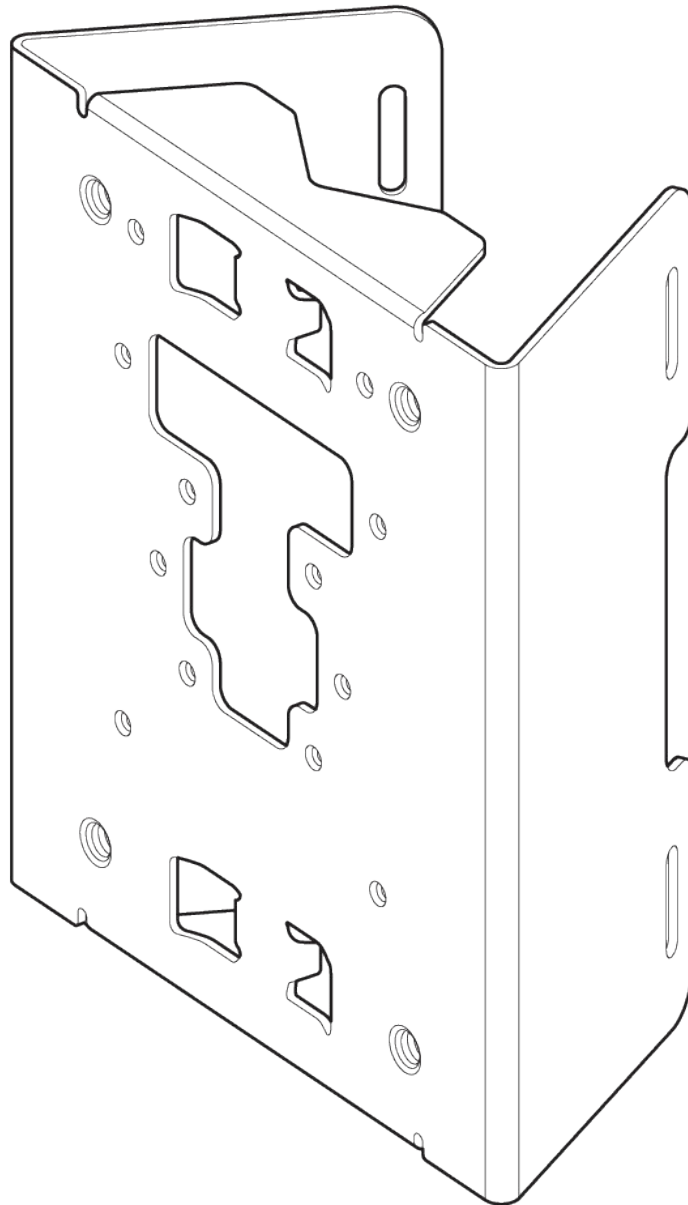


設置ガイド

ACC-MNT-POLE-1 ポールマウント



ドキュメント

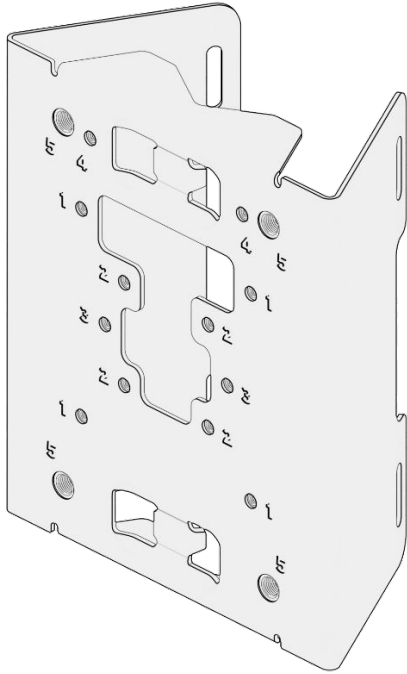
ドキュメントの詳細

VI.1(20240125)

(VI.0初版発行2023年8月17日)



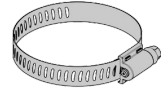
はじめに 同梱物



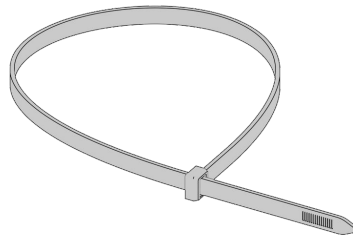
ACC-MNT-POLE-1



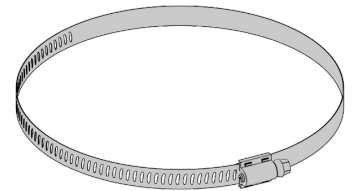
M4x0.7マシンネジ(4本)
長さ: 14 mm ドライブ: #2プラスドライバー



ポール用ストラップ小(2本)
ポール径: 48~81 mm (1.9~3.2インチ)
ドライブ: #2プラスドライバー



仮止め用ジップタイ(1本)
ポール径: 48~178 mm (1.9~7.0インチ)



ポール用ストラップ大(2本)
ポール径: 84~152 mm (3.3~6.0インチ)
ドライブ: #2プラスドライバー

必要なもの

- 互換性のあるVerkada製品
- #2プラスドライバーまたは
#2プラスドライバービット付きパワードリル
- ケーブルを壁に通すための 1/2インチ (12.7 mm)
以上のドリルビット
- カッターナイフ

対応する製品

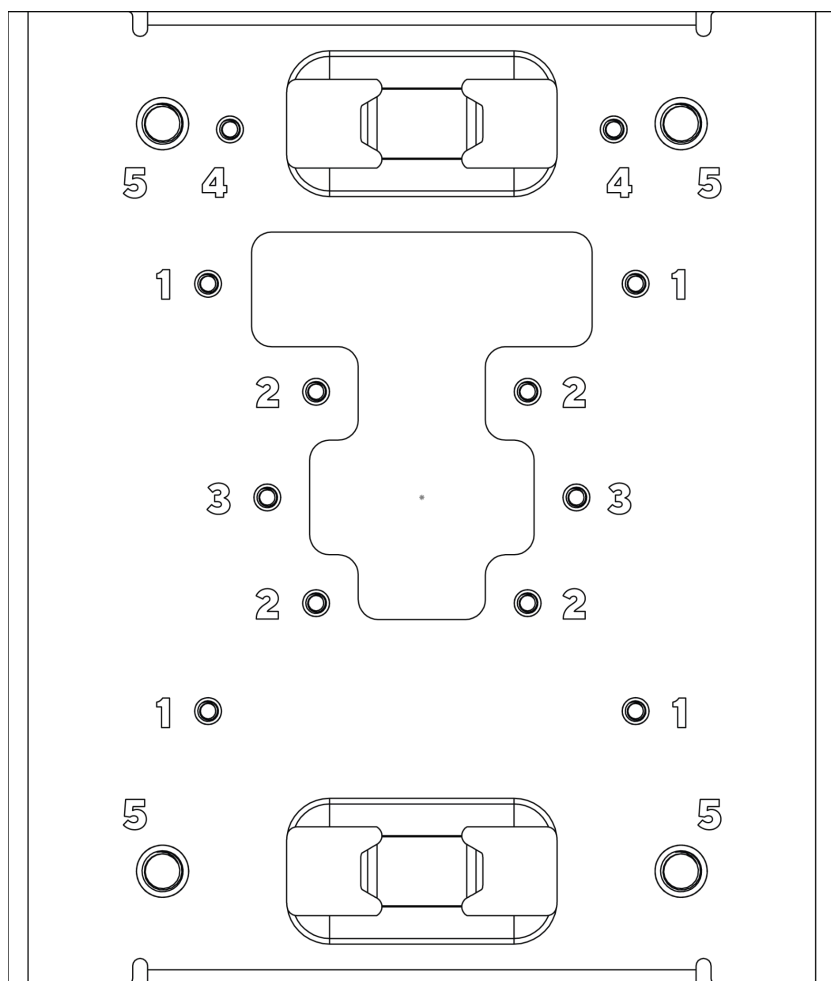
対応製品一覧は、
<https://docs.verkada.com/docs/accessories-overview.pdf>をご覧ください。



はじめに

穴の位置

- 1 CD/CFシリーズ、Verkadaマウント
- 2 CBシリーズ
- 3 CMシリーズ
- 4 ACC-CAM-SHIELD-1
- 5 ACC-MNT-XLARM-1



設置方法

小型ポールへの取り付け

直径3.2インチ(81mm)未満のポール用。

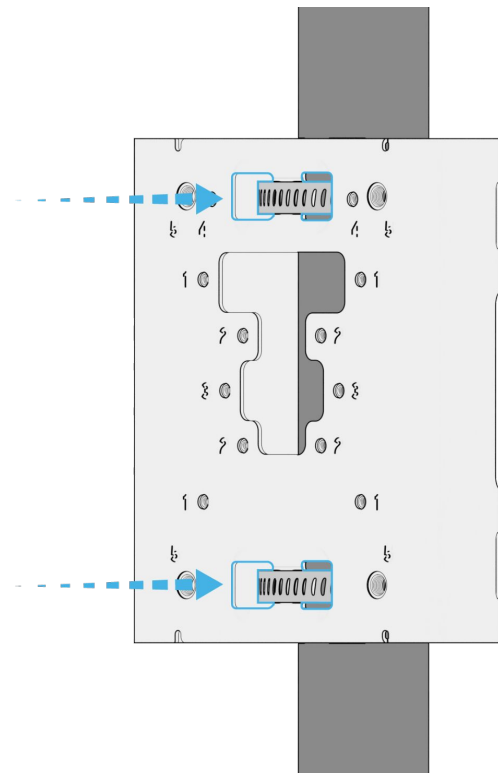
設置の際に便利なジップタイが同梱されています。
設置完了後は、必ず取り外してください。

ポールマウントをご希望の場所に取り付けます。

仮止め用ジップタイを上部の前面スロットに通し、
ポールに巻きつけます。

ポール用ストラップ小をポールの下部の前面ス
ロットに通し、ポールに巻きつけます。#2のプラス
ドライバーまたはドリルビットで締め付けます。

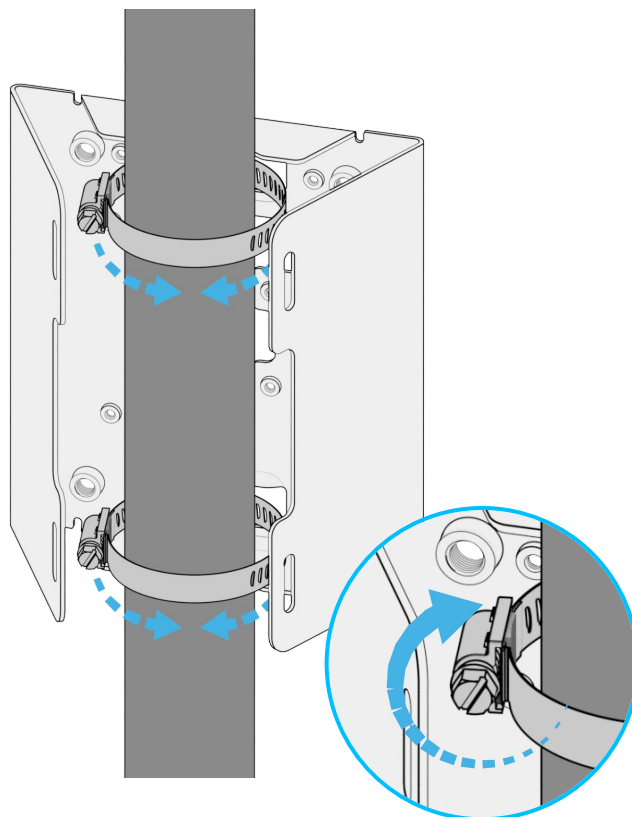
カッターナイフで仮止めたジップタイを取り外し、
上部の前面スロットに先ほどの取り付け手順を繰
り返します。



ポール用ストラップを締めてマウント
をポールに固定します。

完了したら、対応するVerkada製品
をポールマウントに取り付けます。

さらに詳しい取り付け方法は、お使いの互換
性のあるVerkada製品の取付ガイドをご覧ください。



設置方法

大型ポールへの取り付け

直径3.2インチ(81mm)超のポール用。

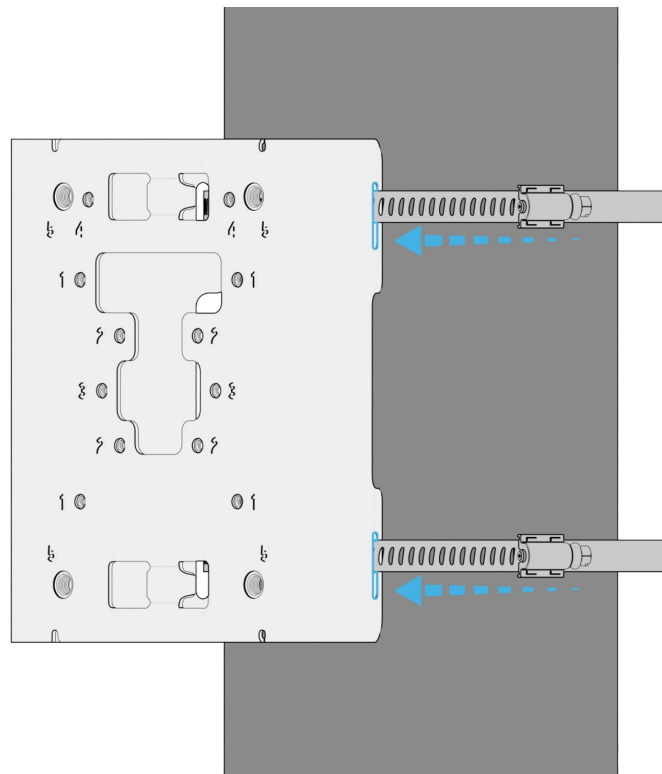
設置の際に便利なジップタイが同梱されています。
設置完了後は、必ず取り外してください。

ポールマウントをご希望の場所に取り付けます。

仮止め用ジップタイを上部の側面スロットに通し、
ポールに巻きつけます。

ポール用ストラップ大をポールの下部の側面ス
ロットに通し、ポールに巻きつけます。#2のプラス
ドライバーまたはドリルビットで締め付けます。

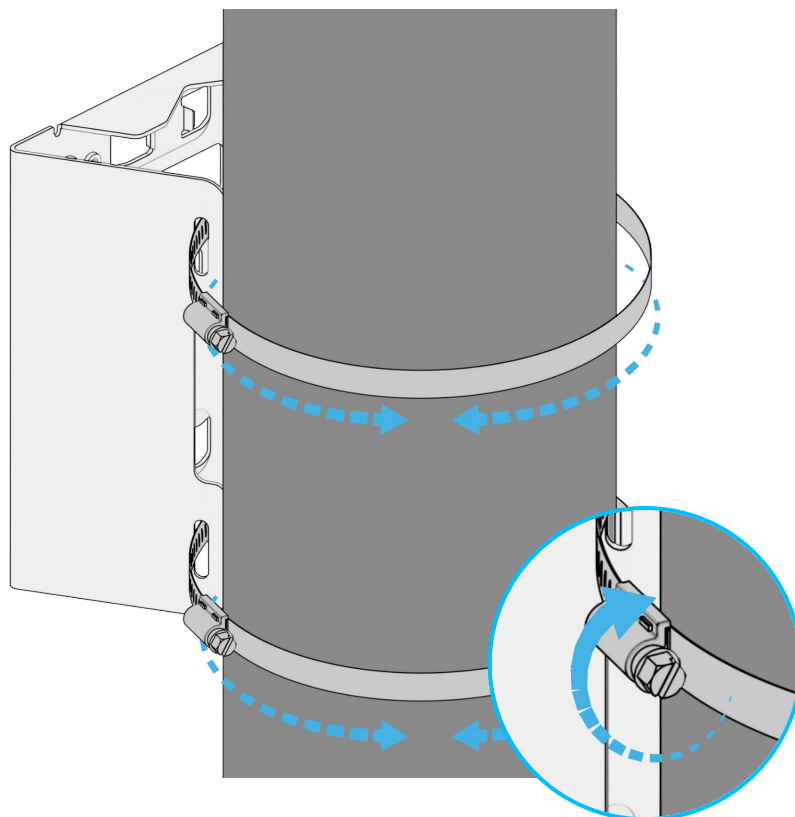
カッターナイフで仮止めしたジップタイを取り外し、
上部の側面スロットに先ほどの取り付け手順を繰
り返します。



ポール用ストラップを締めてマウント
をポールに固定します。

完了したら、対応するVerkada製品
をポールマウントに取り付けます。

さらに詳しい取り付け方法は、お使いの互換
性のあるVerkada製品の取付ガイドをご覧ください。



付録

サポート

この度はVerkada製品をお買い上げいただき、誠にありがとうございます。何らかの理由で問題が発生した場合、またはサポートが必要な場合は、24時間年中無休のテクニカルサポートチームまで、すぐにご連絡ください。

よろしく願いいたします。
Verkadaチーム一同
verkada.com/support

