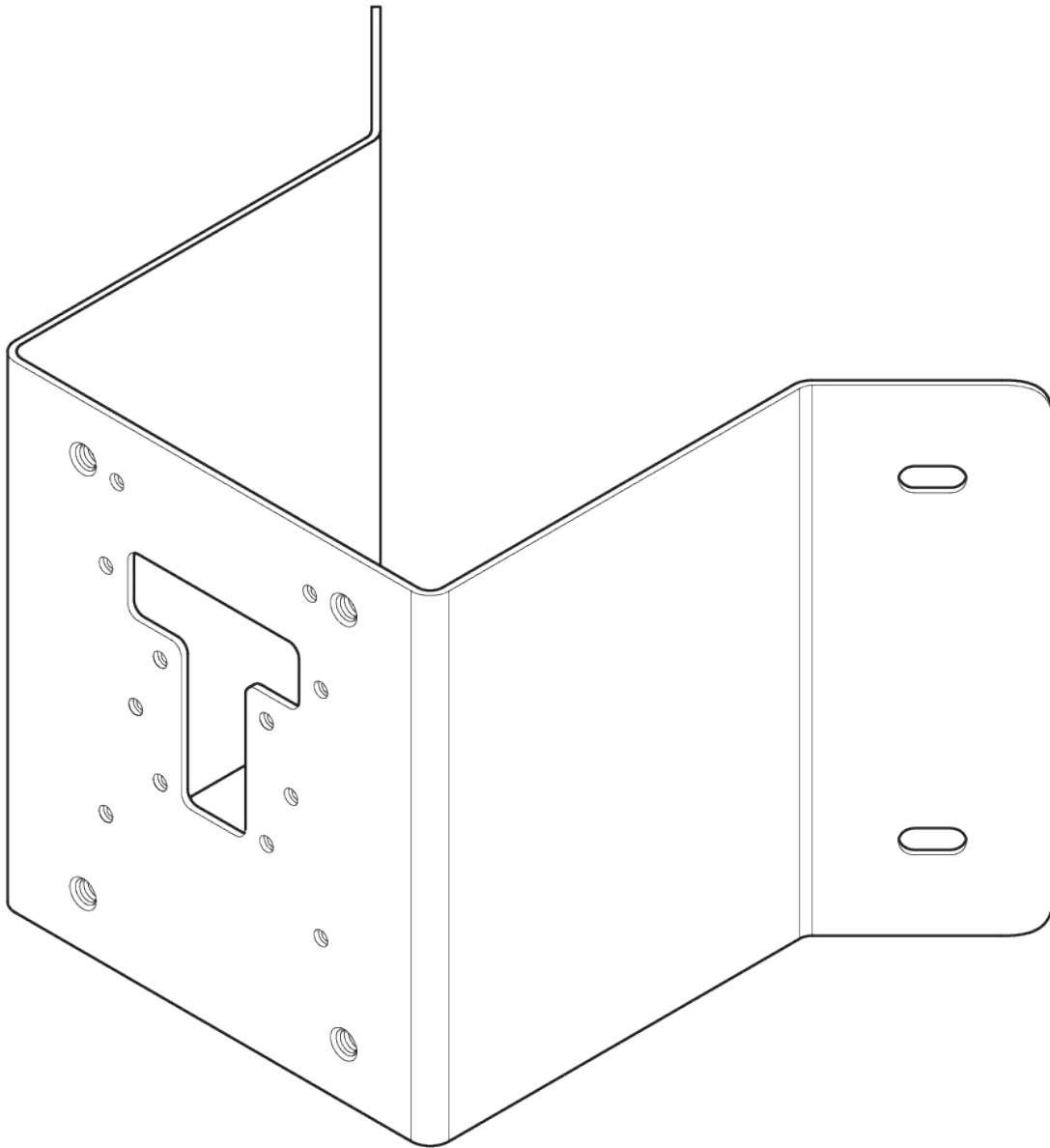


설치 가이드

# ACC-MNT-CORNER-1

## 코너 마운트



문서

## 문서 세부 정보

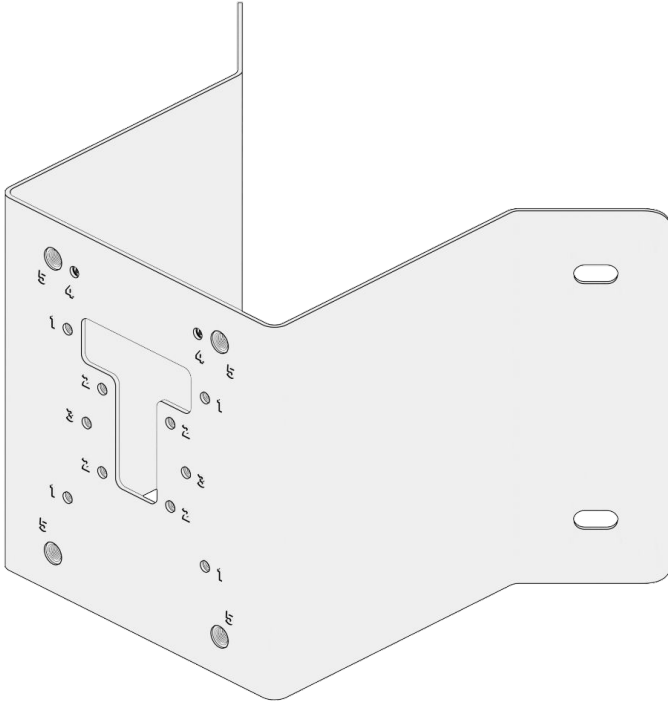
**v1.0**(20230809)

(v1.0 최초 발행일: 20230809)



소개

## 제품 구성

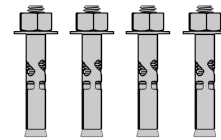


ACC-MNT-CORNER-1



**M4x0.7 기계용 나사(4개)**

길이: 14mm 드라이버: PH2



**1/4-20인치 슬리브 앵커(4개)**

길이: 2-3/4인치 드릴 크기: 5/16인치

## 필요한 장비

- 호환 Verkada 제품
- 1/2인치(12.7mm) 이상의 드릴 비트, 벽면 통과 케이블용
- 5/16인치(7.9mm) 드릴 비트, 슬리브 앵커용
- 13/32인치(10mm) 렌치, 너트용

## 호환 제품

호환 제품 목록을 보려면  
다음 페이지를 방문하세요.

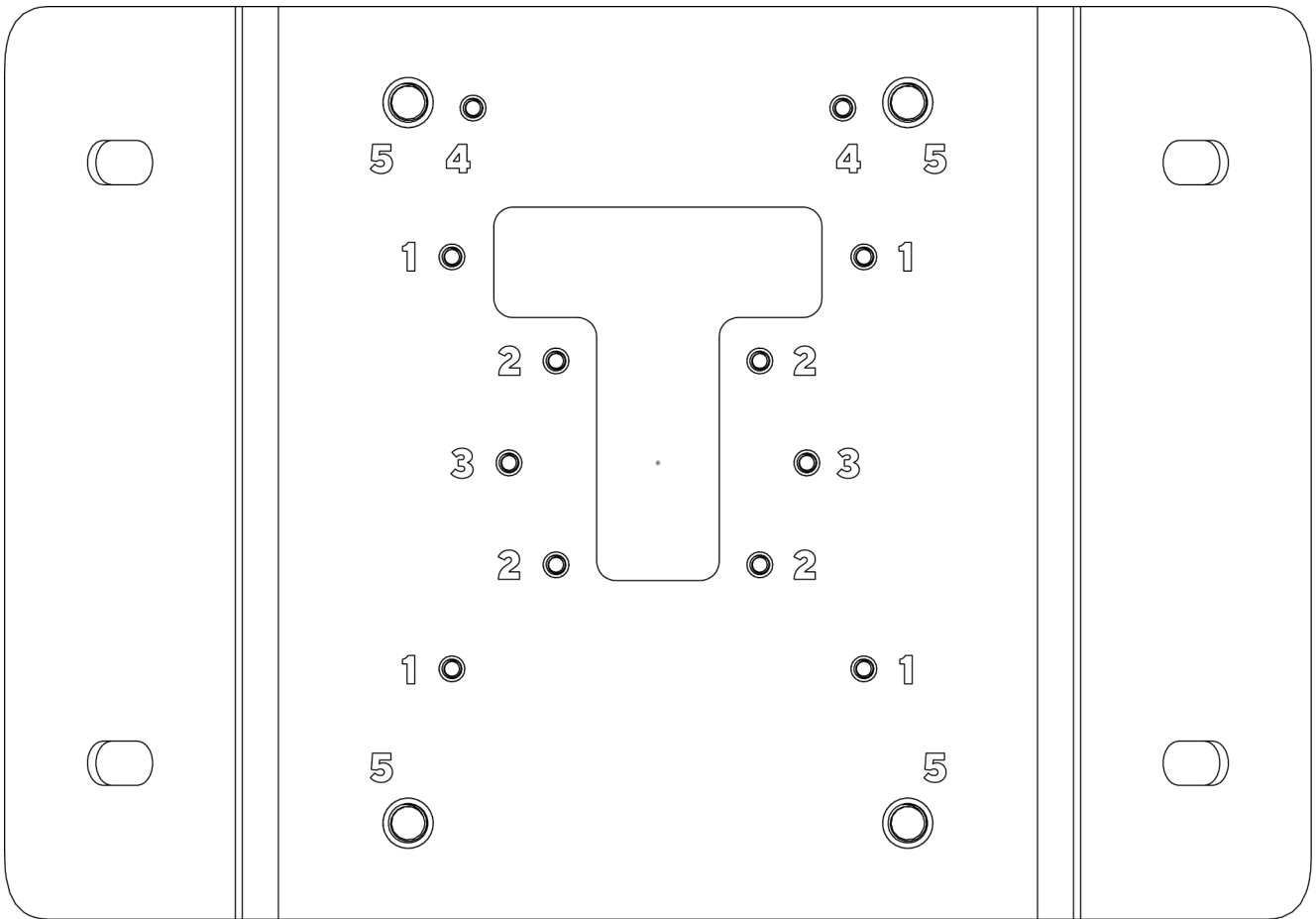
<https://docs.verkada.com/docs/accessories-overview.pdf>



소개

## 구멍 패턴

- 1 CD/CF 시리즈, Verkada 마운트
- 2 CB 시리즈
- 3 CM 시리즈
- 4 ACC-CAM-SHIELD-1
- 5 ACC-MNT-XLARM-1



설치

## 장착

### 벽면 장착

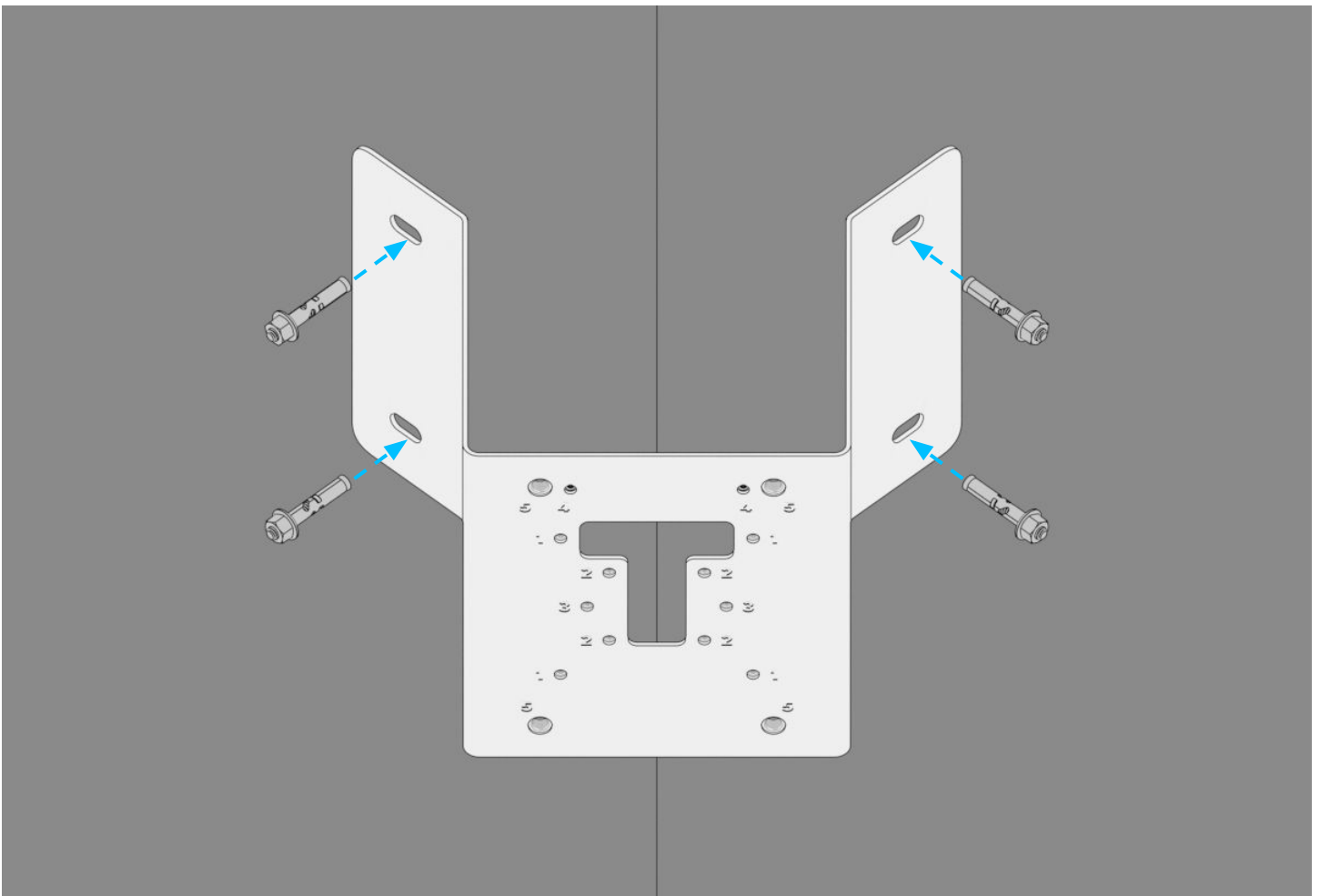
드릴로 5/16인치 파일럿 홀을 최소 1-¼인치 깊이로 뚫습니다.

구멍의 파편을 제거하고 하드웨어 가방 **A**에서 슬리브 앵커를 꺼내 가장 바깥쪽의 슬롯을 사용하여 파일럿 홀에 삽입합니다.

너트를 부착하고 조여 코너 마운트를 완전히 고정합니다.

### 카메라 및 액세서리 장착

Verkada 제품에 관련한 상세한 장착 지침의 경우 해당 제품의 설치 가이드를 참조하세요.



부록

## 지원

Verkada 제품을 구매해 주셔서 감사합니다. 문제가 발생하거나 도움이 필요하신 경우 24시간 기술 지원 팀에 즉시 문의하세요.

감사합니다.

Verkada 팀

[verkada.com/support](https://verkada.com/support)

