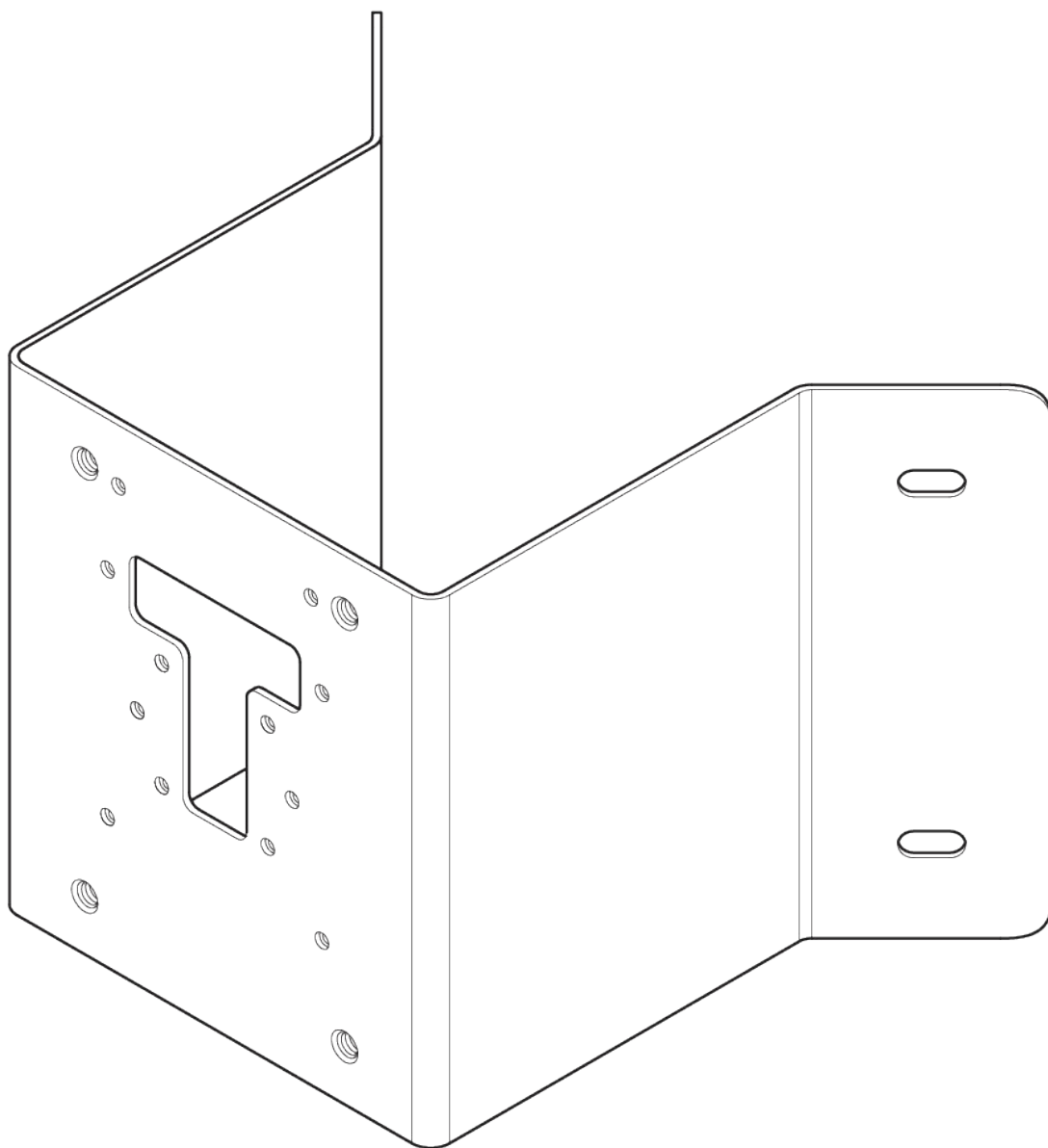


設置ガイド

# ACC-MNT-CORNER-1 コーナーマウント



ドキュメント

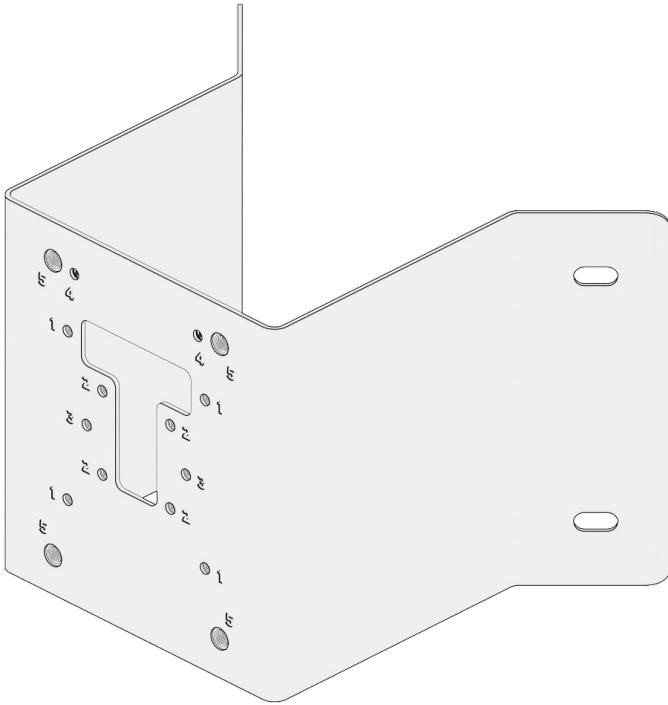
## ドキュメントの詳細

**V1.0** (2023年8月9日)

(V1.0初版発行2023年8月9日)



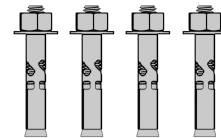
## はじめに 同梱物



ACC-MNT-CORNER-1



M4x0.7マシンネジ(4本)  
長さ: 14 mm ドライブ: #2プラスドライバー



1/4インチ-20スリーブアンカー(4本)  
長さ: 2~3/4インチ ドリルサイズ: 5/16インチ

## 必要なもの

- 互換性のあるVerkada製品
- ケーブルを壁に通すための 1/2インチ(12.7 mm)以上のドリルビット
- スリーブアンカー用の 5/16インチ(7.9 mm)ドリルビット
- 13/32インチ(10 mm)ナット用レンチ

## 対応する製品

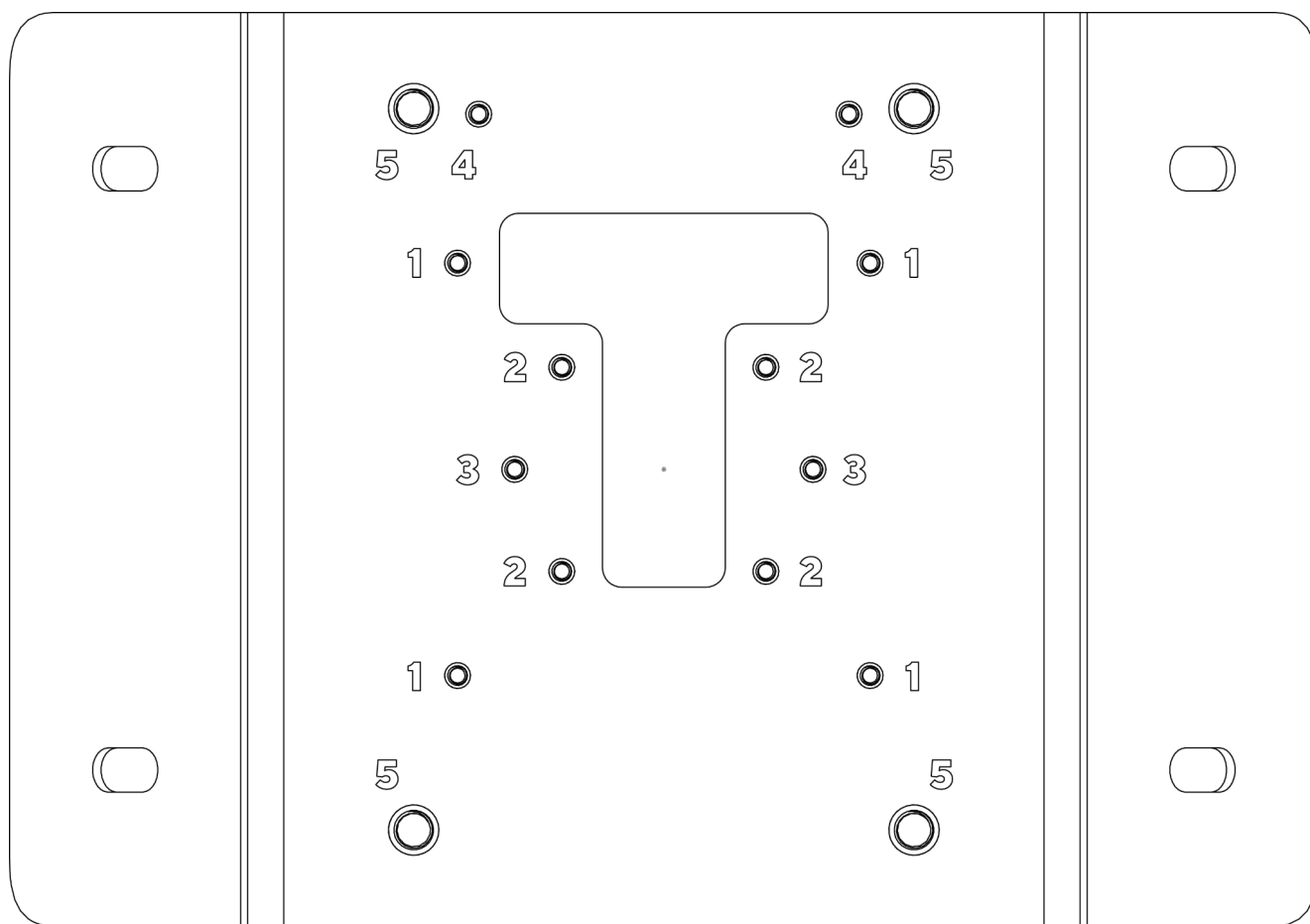
対応製品一覧は、  
<https://docs.verkada.com/docs/accessories-overview.pdf>をご覧ください。



## はじめに

### 穴の位置

- 1 CD/CFシリーズ、Verkadaマウント
- 2 CBシリーズ
- 3 CMシリーズ
- 4 ACC-CAM-SHIELD-1
- 5 ACC-MNT-XLARM-1



## 設置方法

### 取り付け

#### 壁用マウント

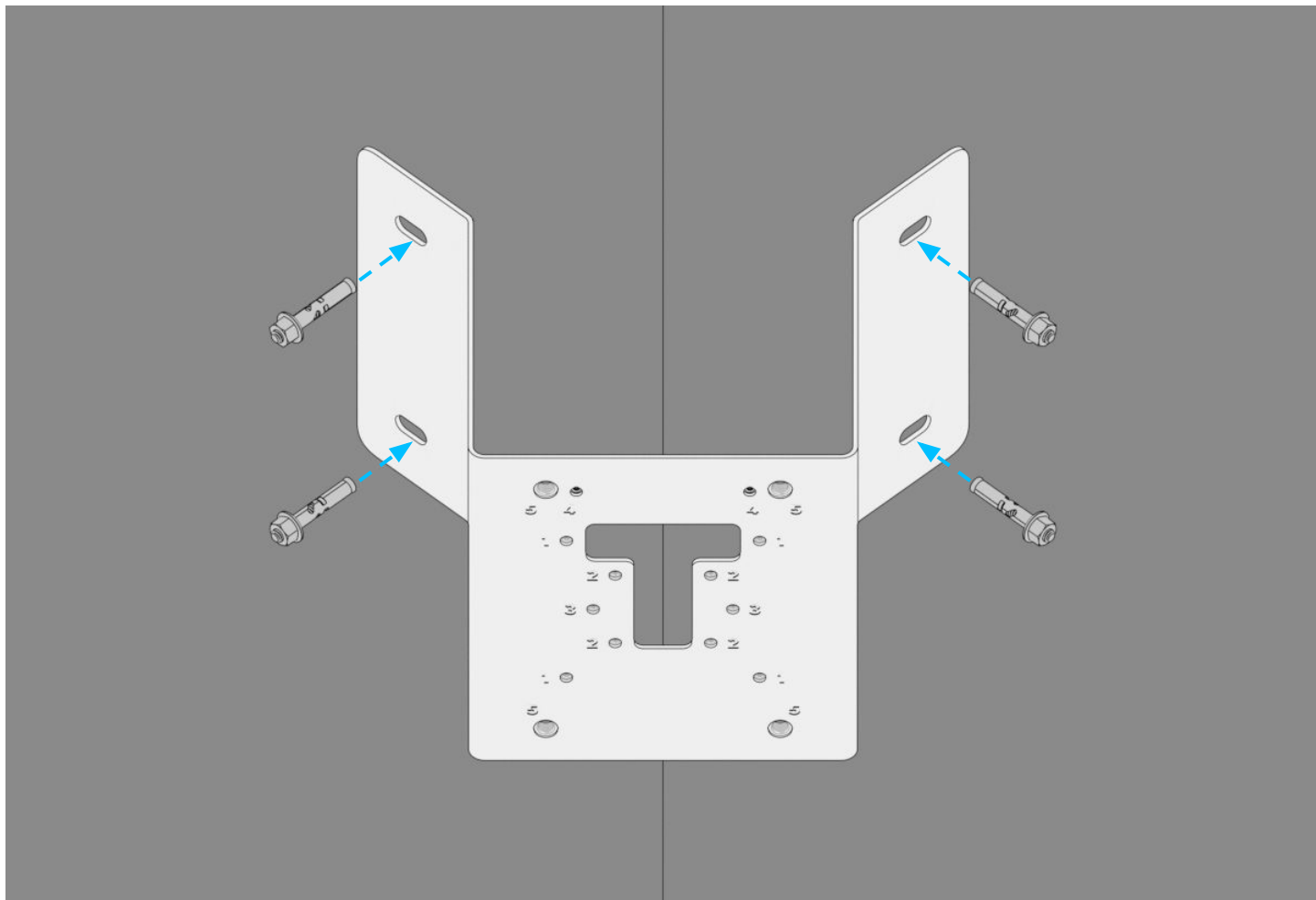
ドリルで5/16インチの下穴を最低1.25インチの深さまで開けます。

穴からゴミを取り除き、ハードウェアバッグAのスリーブアンカーを、側面のスロットを使って下穴に挿入します。

ナットを取り付けて締め付け、コーナーマウントを完全に固定します。

#### カメラと付属品の取り付け

Verkada製品の詳細な取り付け手順については、該当の設置ガイドをご覧ください。



付録

## サポート

この度はVerkada製品をお買い上げいただき、誠にありがとうございます。何らかの理由で問題が発生した場合、またはサポートが必要な場合は、24時間年中無休のテクニカルサポートチームまで、すぐにご連絡ください。

よろしくお願いいたします。

Verkadaチーム一同

[verkada.com/support](https://verkada.com/support)

