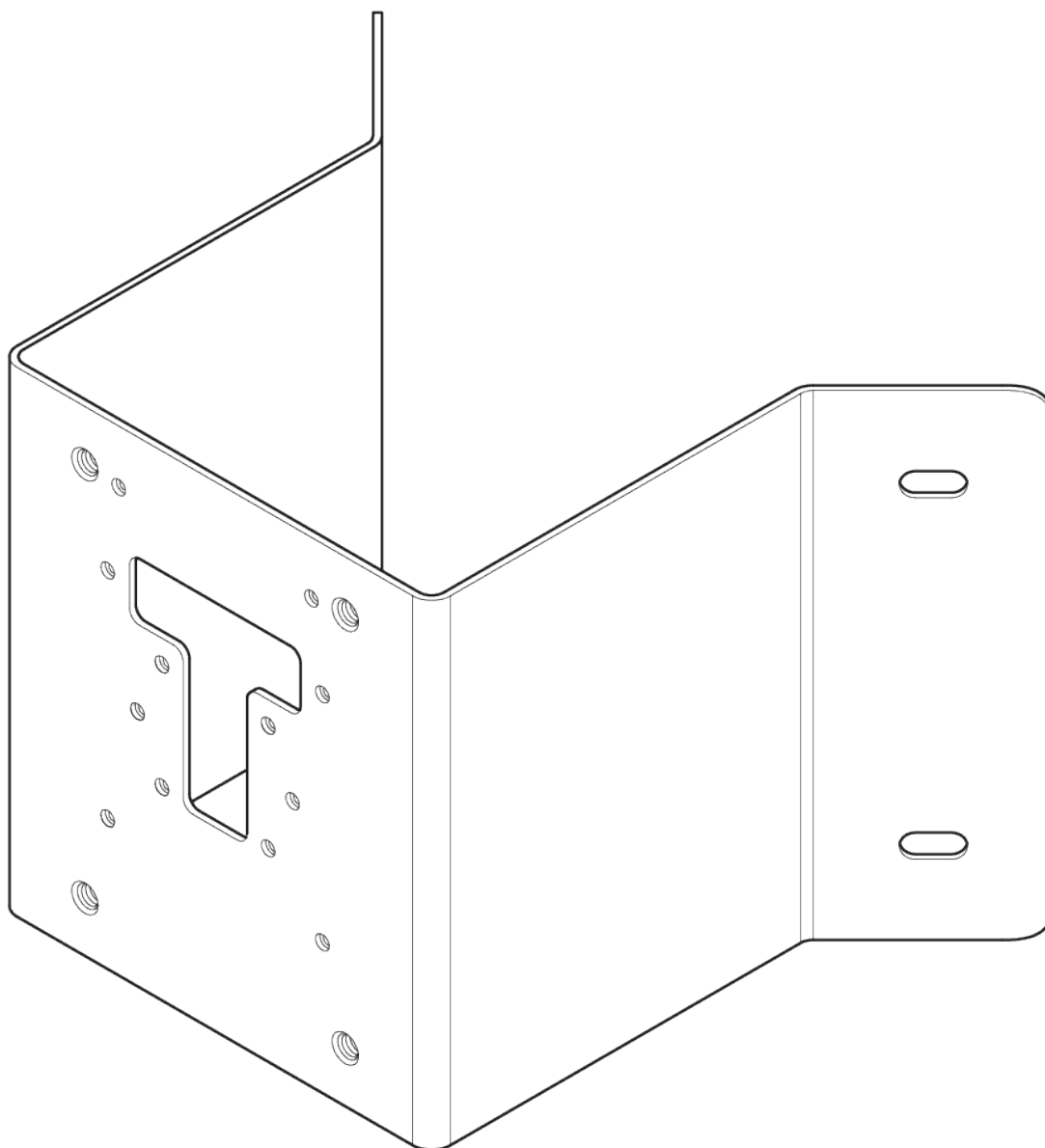


# ACC-MNT-CORNER-1

## Support de montage en angle



Document

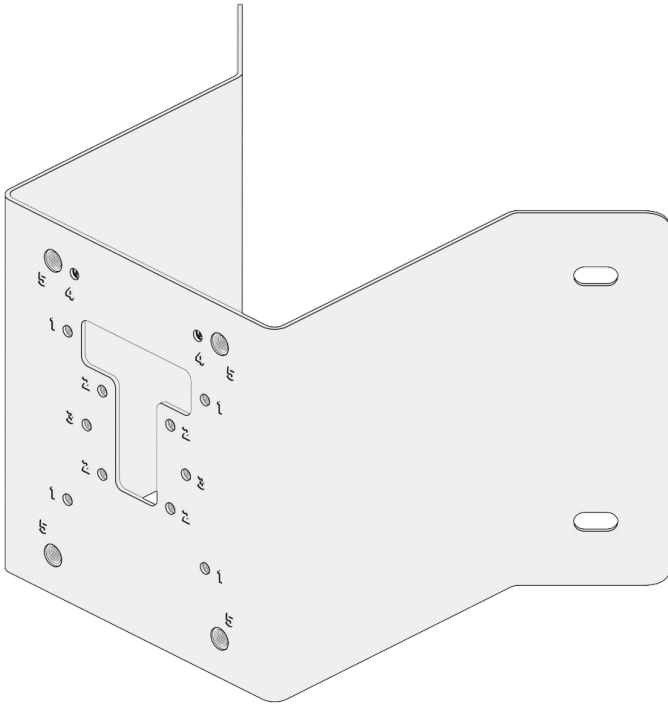
## Informations sur le document

**v1.0** (09/08/2023)

(Version 1.0 publiée pour la première fois le 09/08/2023)



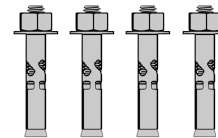
## Contenu de la boîte



ACC-MNT-CORNER-1



**Vis à métaux M4x0,7 (4 pièces)**  
Longueur : 14 mm Empreinte : cruciforme n°2



**Chevilles à douille 1/4"-20**  
(4 pièces)  
Longueur : de 12,7 à 19,05 mm (2-3/4 po)  
Taille des trous : 7,87 mm (5/16 po)

### Ce dont vous avez besoin

- Un produit Verkada compatible
- Un foret de 12,7 mm (1/2 pouce) ou plus pour faire passer le câble à travers le mur
- Un foret de 7,9 mm (5/16 po) pour les chevilles à douille
- Une clé de 10 mm (13/32 po) pour les écrous

### Produits compatibles

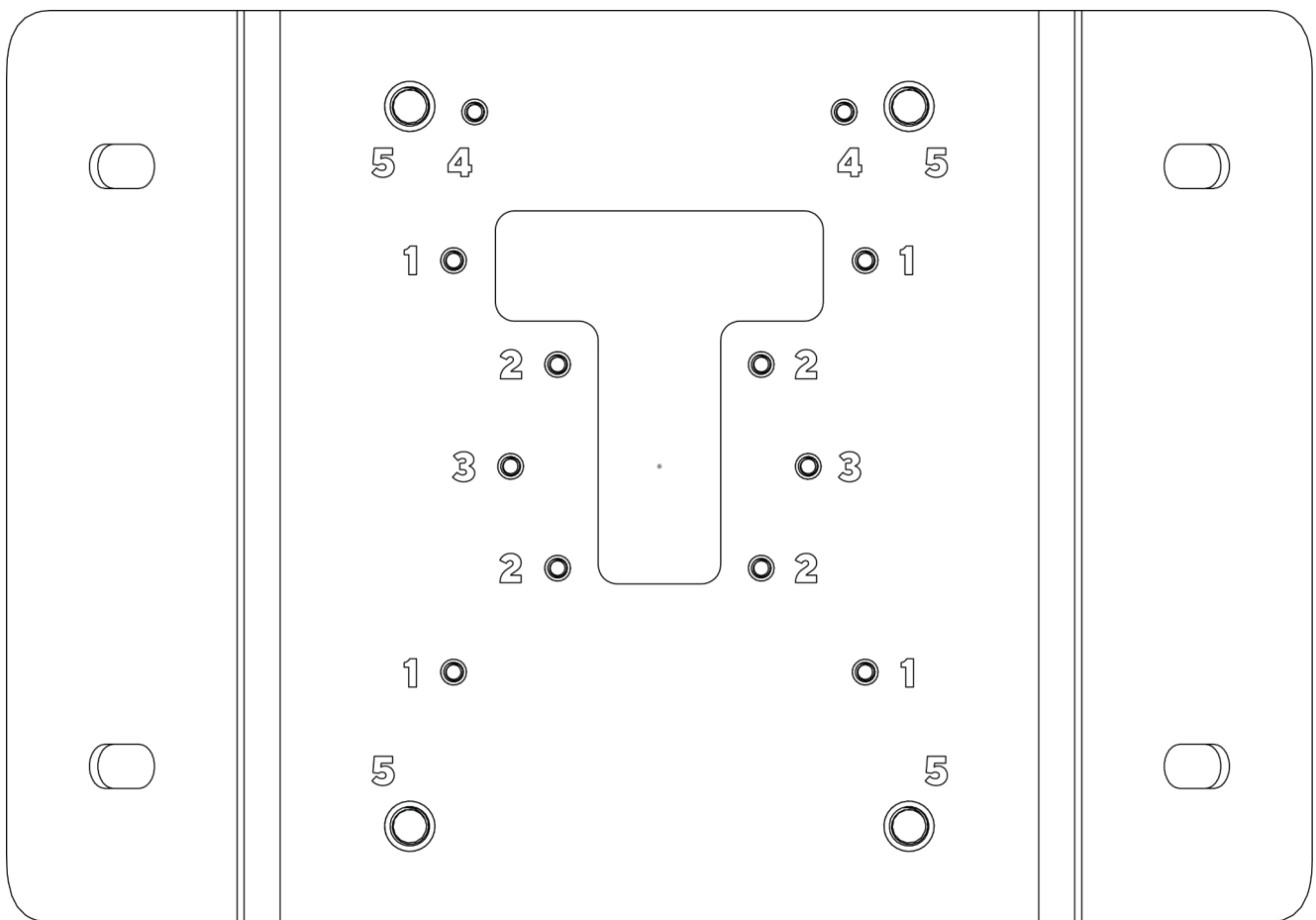
Retrouvez la liste des produits compatibles sur :

<https://docs.verkada.com/docs/accessories-overview.pdf>



## Repères des trous

- 1 Supports de montage Verkada, séries CD et CF
- 2 Série CB
- 3 Série CM
- 4 ACC-CAM-SHIELD-1
- 5 ACC-MNT-XLARM-1



## Montage

### Fixation murale

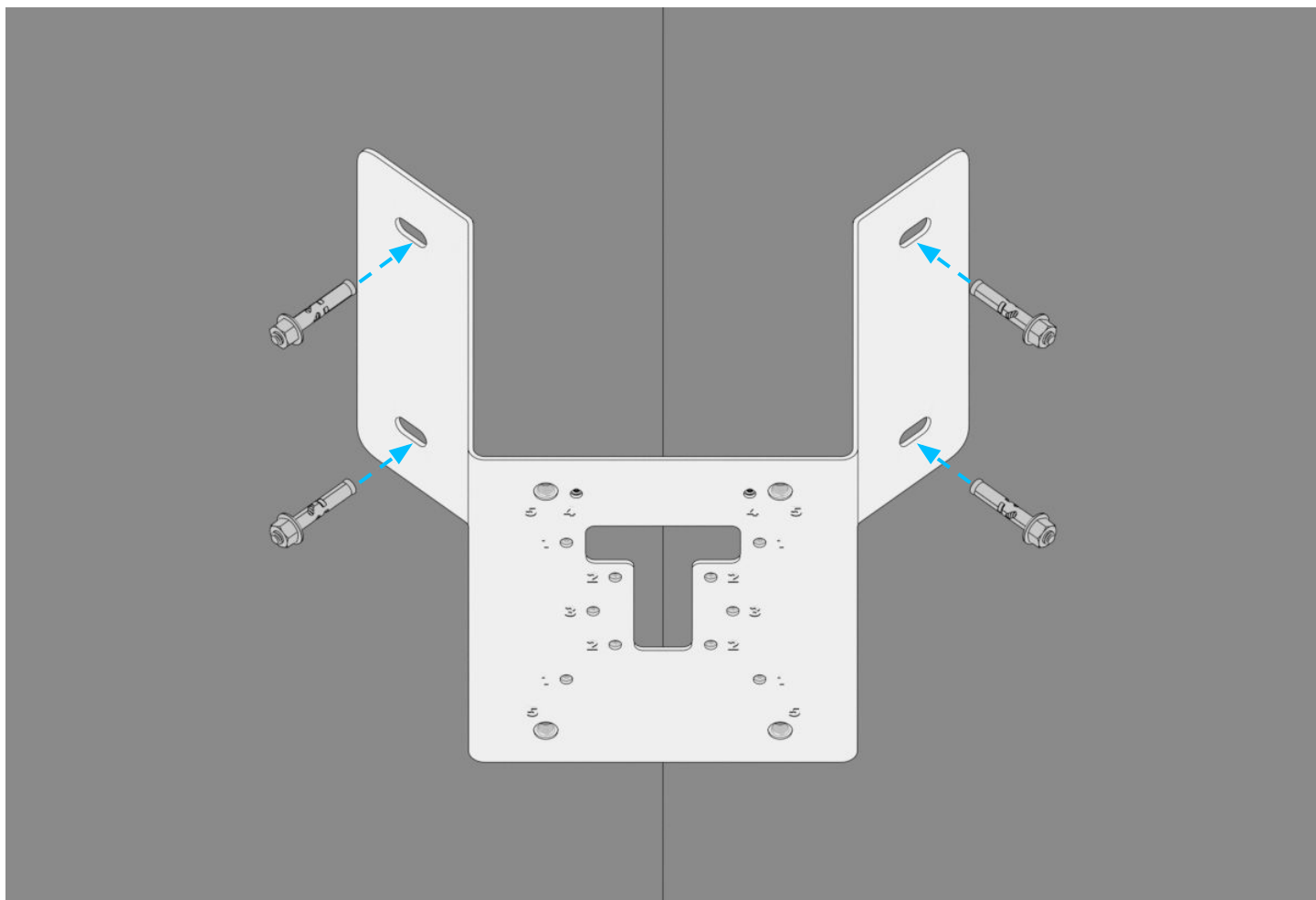
Percez des avant-trous de 7,94 mm (5/16 po) à une profondeur minimale de 25,4 mm-31,75 mm (1-1¼ po).

Enlevez les débris du trou et insérez les chevilles à douille du **sac de matériel A** dans les avant-trous en utilisant les fentes latérales.

Fixez entièrement le support de montage en angle en attachant les écrous et en les serrant.

### Montage de caméras et d'accessoires

Pour des instructions plus détaillées concernant le montage de produits Verkada, reportez-vous à leur guide d'installation.



Annexe

## Assistance

Nous vous remercions d'avoir acheté ce produit Verkada. Si vous rencontrez un problème ou si vous avez besoin d'aide, nous vous invitons à contacter immédiatement notre équipe d'assistance technique, disponible 7 jours sur 7.

Cordialement,  
L'équipe Verkada  
[verkada.com/support](https://verkada.com/support)

