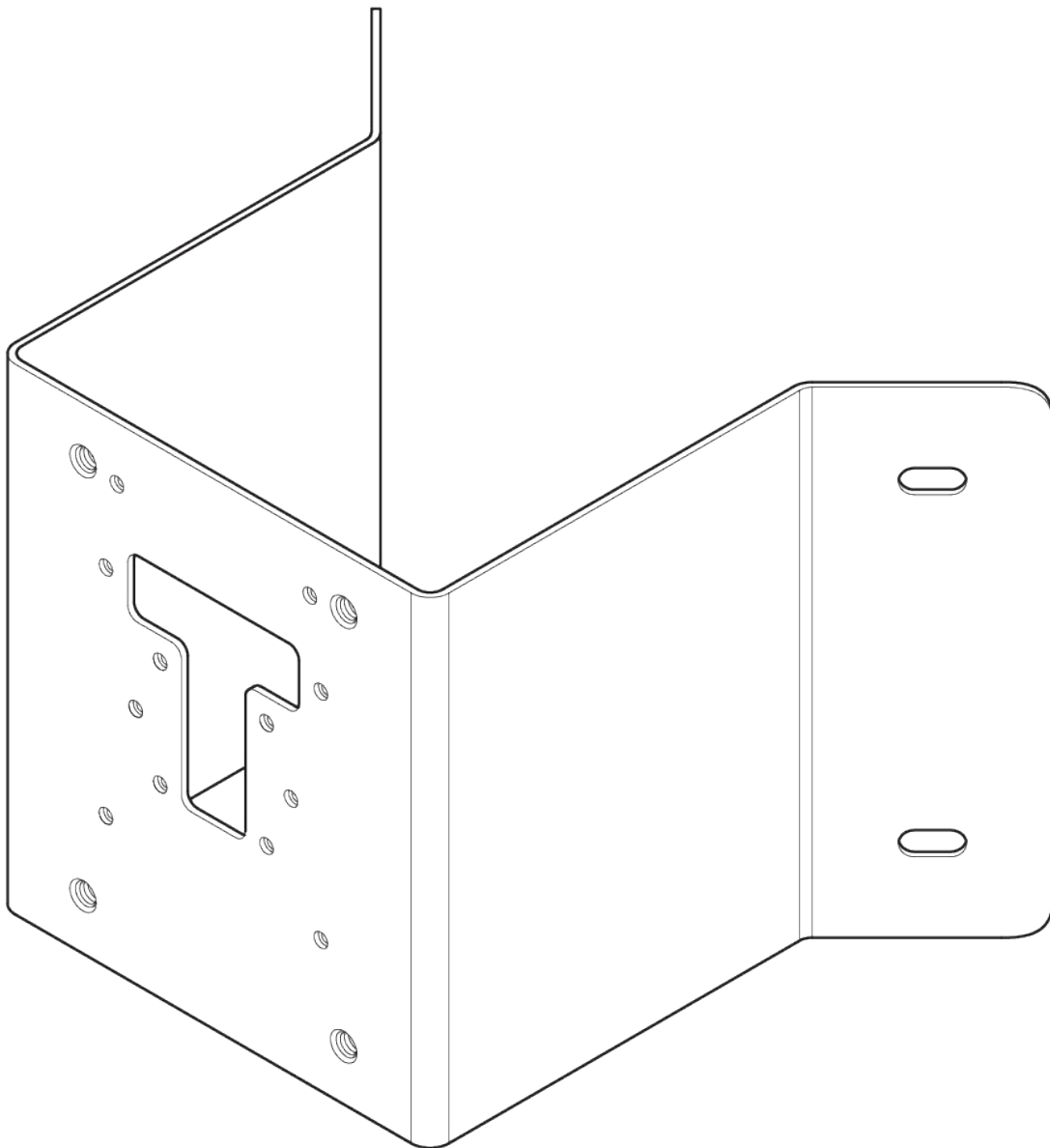


ACC-MNT-CORNER-1

Soporte de montaje en esquina



Documento

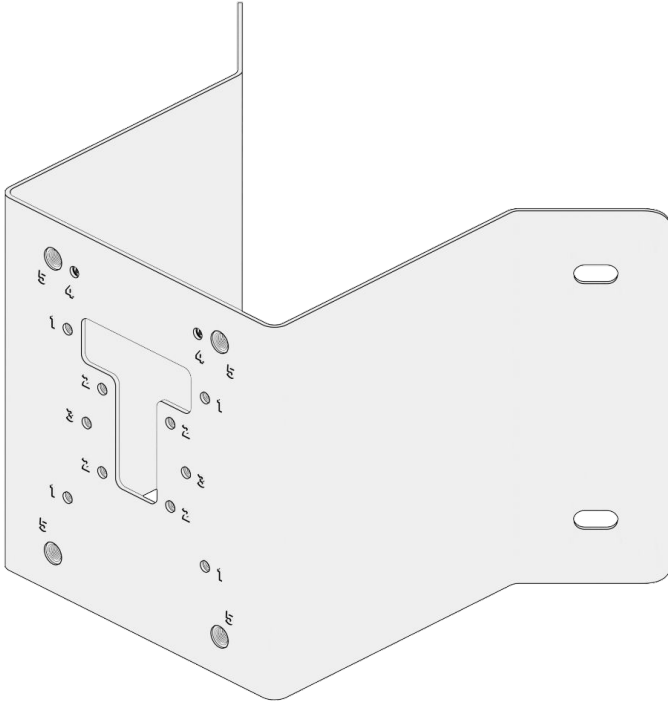
Detalles del documento

v1.0 (09/08/2023)

(v1.0 publicada por primera vez el 09/08/2023)



Qué hay en la caja



ACC-MNT-CORNER-1

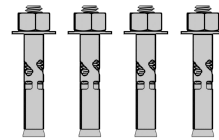


Tornillo de máquina M4x0,7 S

(4 unidades)

Longitud: 14 mm

Destornillador: Phillips n.º 2



Tornillos de expansión de 1/4 in-20

(6,35 mm) (4 unidades)

Longitud: 2-3/4 in (70 mm)

Tamaño del orificio: 5/16 in (8 mm)

Qué necesitará

- Un producto Verkada compatible
- Broca de 1/2 in (12,7 mm) o más para pasar el cable a través de la pared
- Broca de 5/16 in (7,9 mm) para tornillos de expansión
- Llave de 13/32 in (10 mm) para tuercas

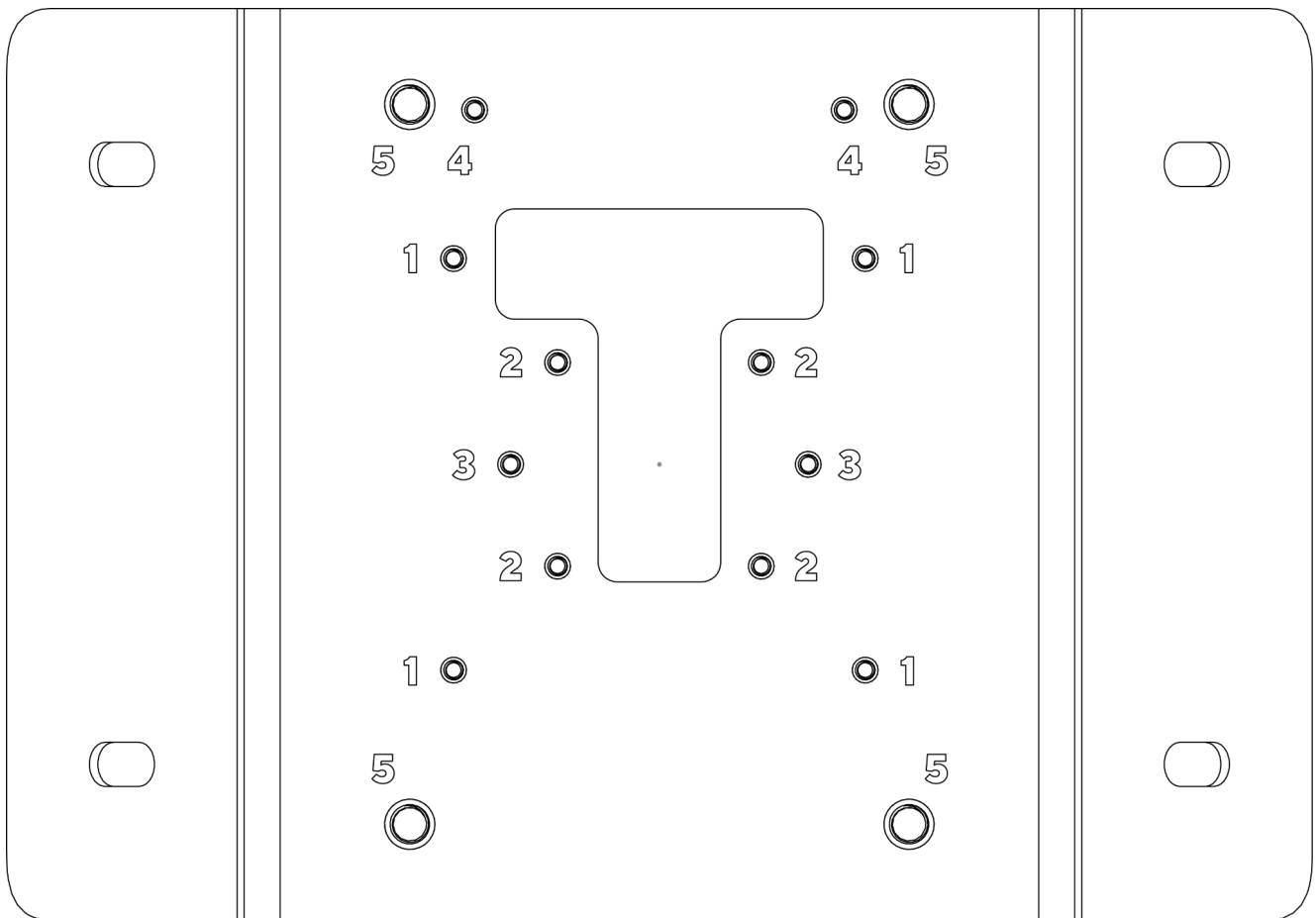
Productos compatibles

Para obtener una lista de los productos compatibles, visite

<https://docs.verkada.com/docs/accessories-overview.pdf>

Patrones de orificios

- 1 Soportes Verkada, serie CD/CF
- 2 Serie CB
- 3 Serie CM
- 4 ACC-CAM-SHIELD-1
- 5 ACC-MNT-XLARM-1



Montaje

Montaje en pared

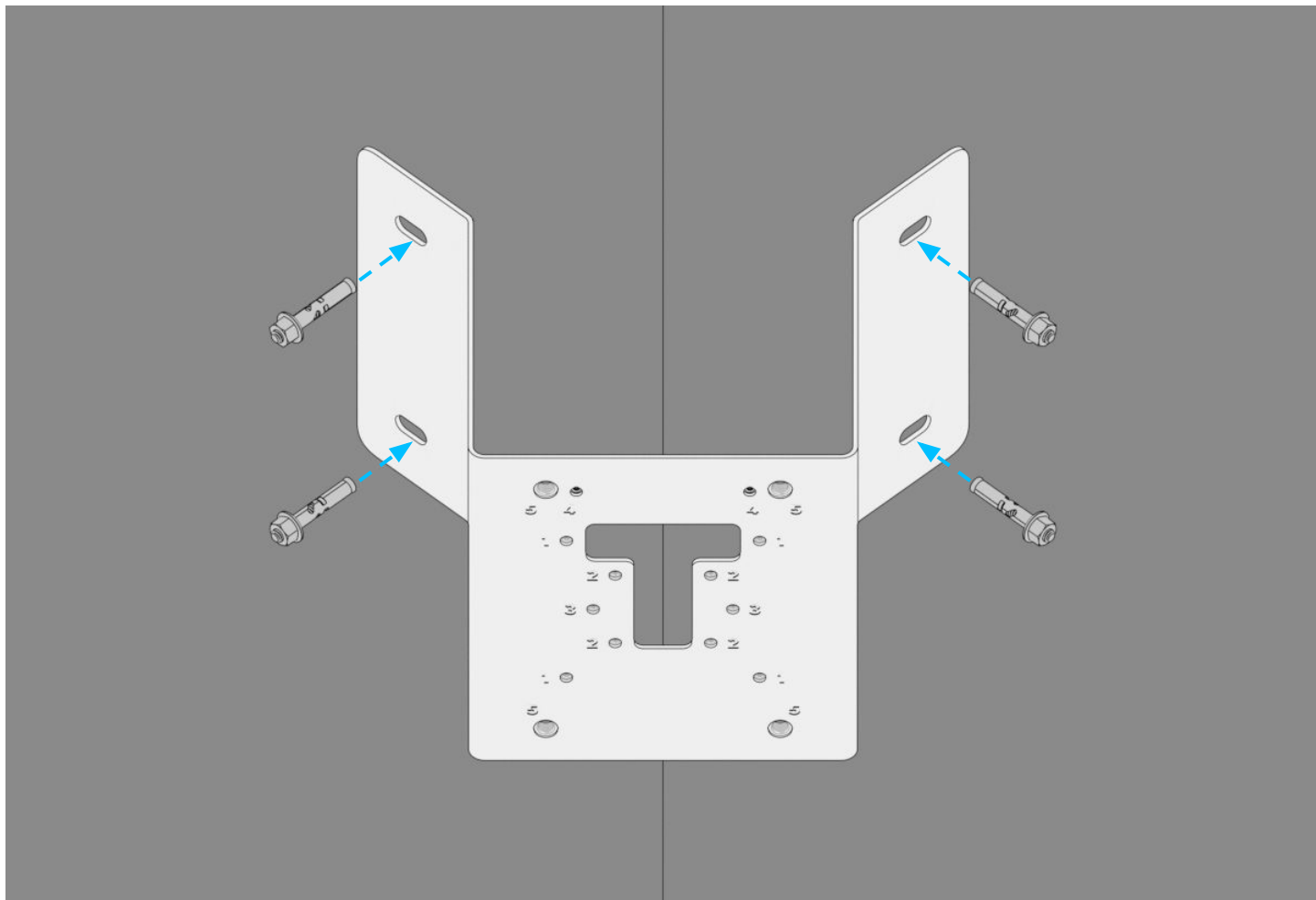
Taladre los orificios guía de 5/16 in (8 mm) a una profundidad mínima de 1-1/4 in (31,7 mm).

Quite los restos del orificio e inserte los tornillos de expansión del **bolso de herramientas A** dentro de los orificios guía usando las ranuras laterales.

Para fijar totalmente el soporte de esquina, coloque las tuercas y apriételas.

Soporte para cámaras y accesorios

Para obtener instrucciones detalladas sobre la instalación de productos Verkada, consulte las guías de instalación.



Apéndice

Asistencia

Gracias por comprar este producto Verkada. Si por alguna razón tiene problemas o necesita ayuda, póngase en contacto inmediatamente con nuestro equipo de asistencia, que está a su disposición las 24 horas, los 7 días de la semana.

Atentamente,
El equipo de Verkada
verkada.com/support

