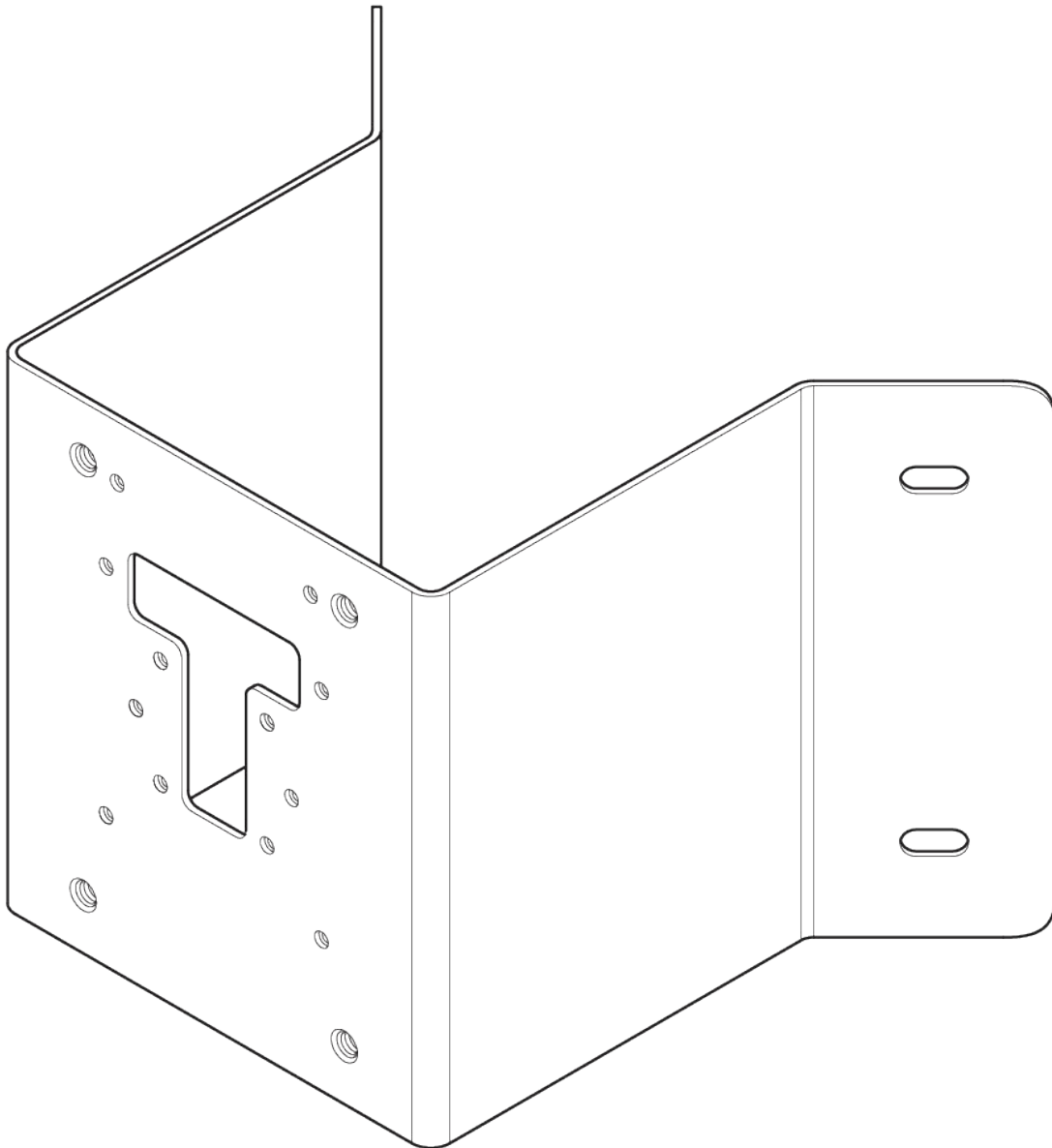


Installationsanleitung

ACC-MNT-CORNER-1

Eckhalterung



Dokument

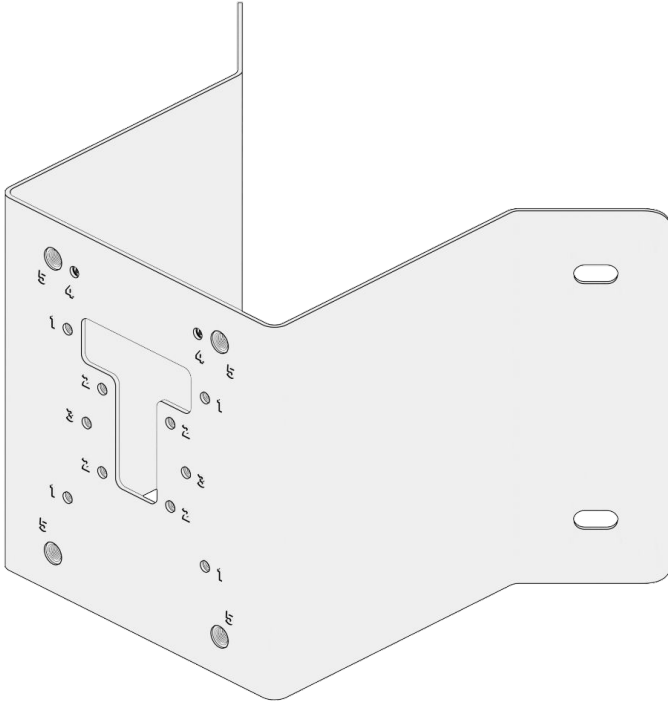
Details zum Dokument

v1.0 (09.08.2023)

(v1.0 erstmals veröffentlicht am 09.08.2023)



Lieferumfang

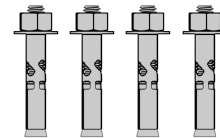


ACC-MNT-CORNER-1



M4x0,7-Maschinenschraube (4 Stück)

Länge: 14 mm Bit: Kreuzschlitz Nr. 2.



1/4"-20-Hülsenanker (4 Stück)

Länge: 2-3/4" Bohrergröße: 5/16"

Vom Kunden bereitzustellen

- Kompatibles Verkada Produkt
- Bohrer (1/2 Zoll / 12,7 mm oder größer) für Löcher zum Verlegen von Kabeln durch die Wand
- Bohrer (5/16 Zoll / 7,9 mm) für Hülsenanker
- Schraubenschlüssel (13/32 Zoll / 10 mm) für Muttern

Kompatible Produkte

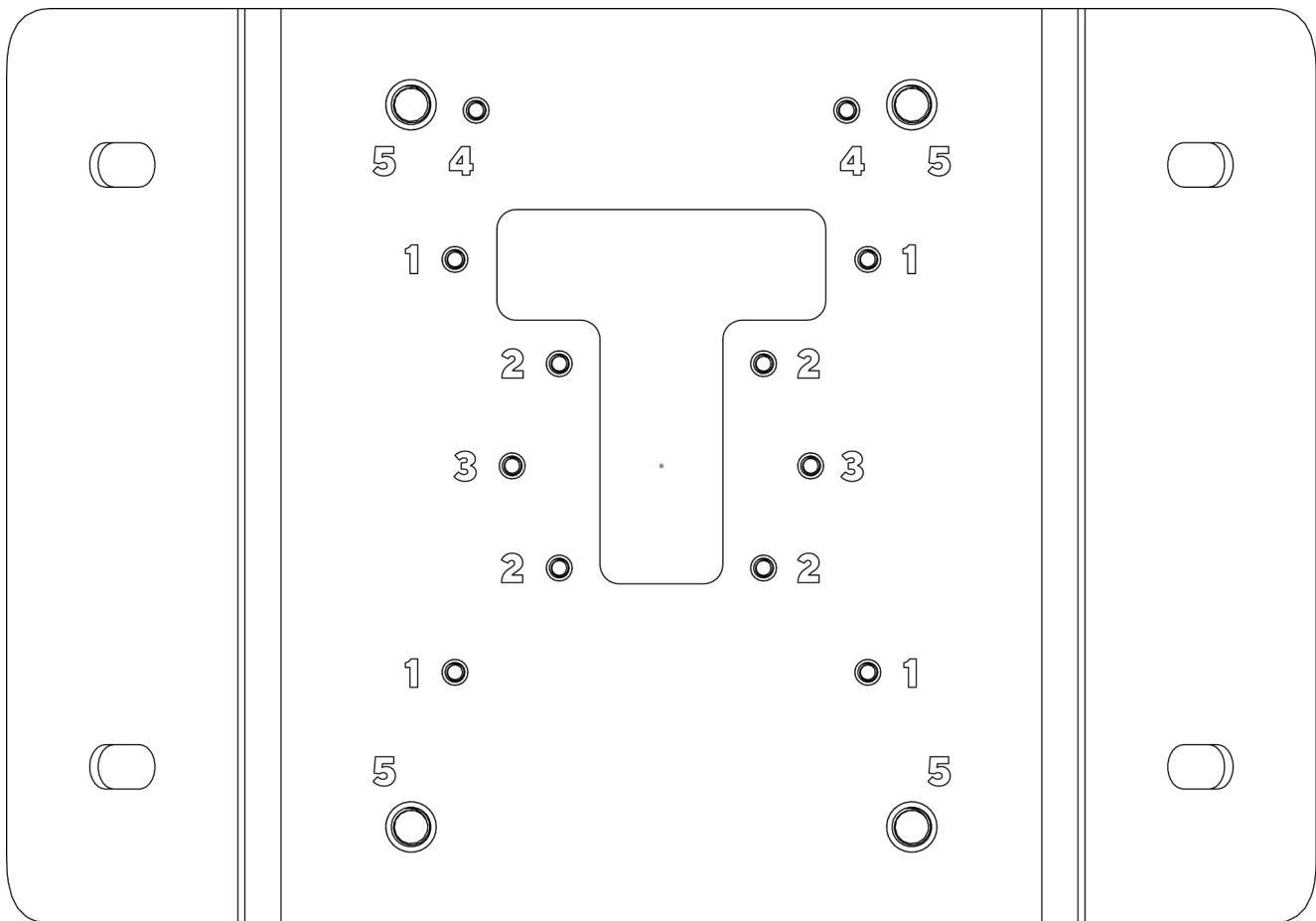
Eine Liste kompatibler Produkte finden Sie unter:

<https://docs.verkada.com/docs/accessories-overview.pdf>



Lochmuster

- 1 CD/CF-Serie, Verkada Halterungen
- 2 CB-Serie
- 3 CM-Serie
- 4 ACC-CAM-SHIELD-1
- 5 ACC-MNT-XLARM-1



Montage

Wandhalterung

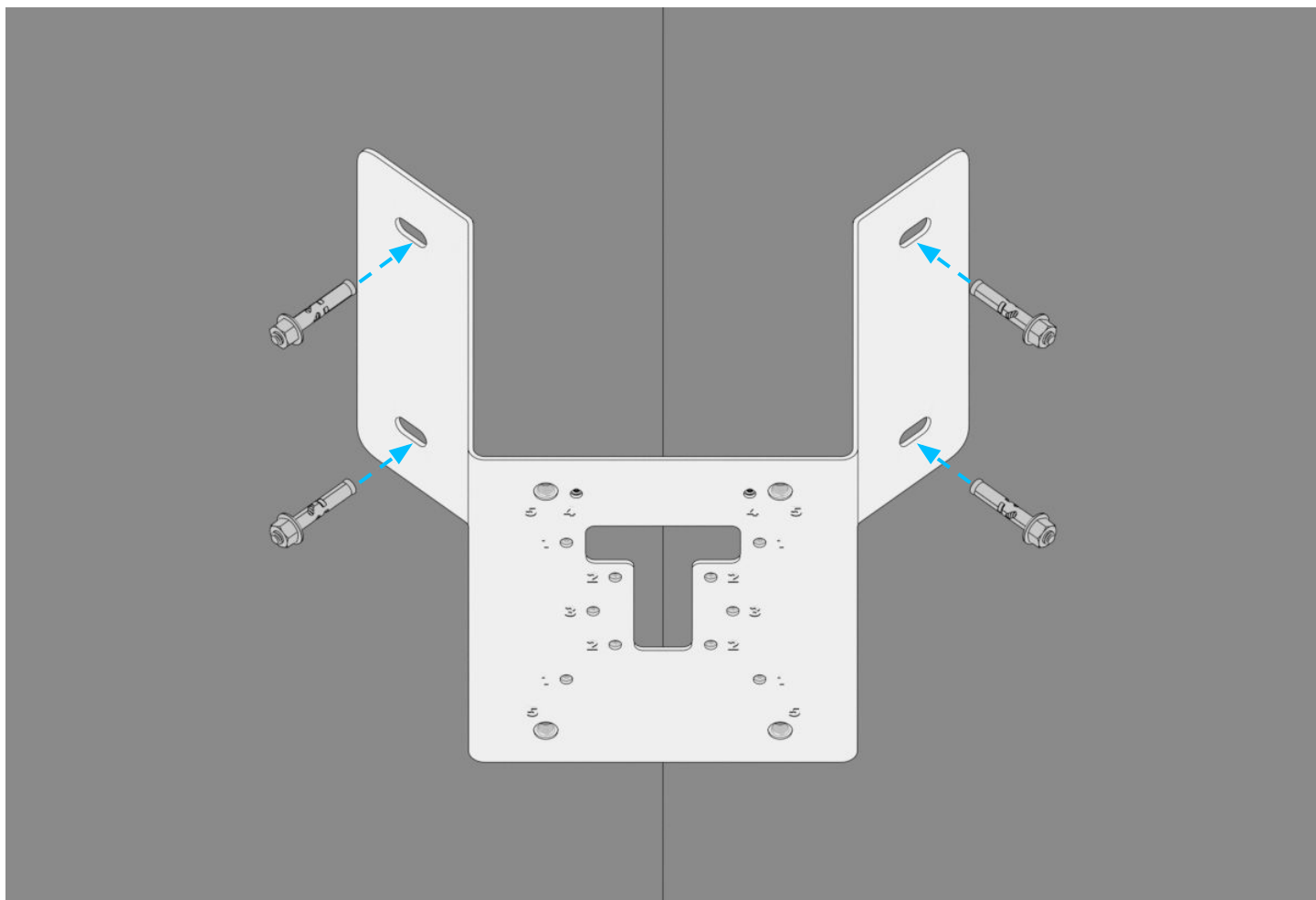
Bohren Sie 5/16" große Pilotlöcher mit einer Mindestdiefe von 1¼".

Befreien Sie das Loch von Schmutz und stecken Sie die Hülsenanker aus **Hardwarebeutel A** über die Schlitze in den Seiten in die Pilotlöcher.

Sichern Sie die Eckhalterung vollständig, indem Sie die Muttern anbringen und festziehen.

Kamera- und Zubehörmontage

Detaillierte Montageanweisungen für Verkada Produkte finden Sie in der jeweiligen Installationsanleitung.



Anhang

Support

Vielen Dank, dass Sie sich für dieses Verkada Produkt entschieden haben. Wenn Sie aus irgendeinem Grund Probleme haben oder Hilfe benötigen, wenden Sie sich bitte sofort an unser rund um die Uhr (24/7) erreichbares technisches Support-Team.

Mit freundlichen Grüßen
Das Verkada Team
verkada.com/support

