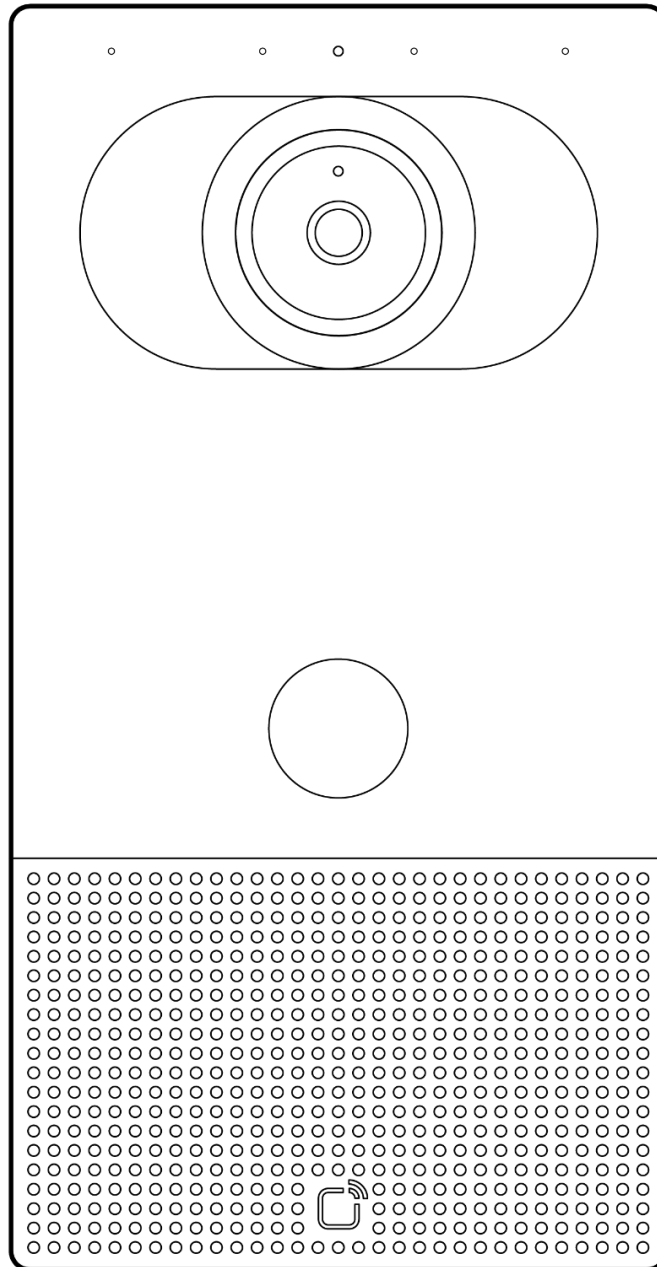


TD53 비디오 인터콤



문서 문서 세부 정보

버전
V1.2 (20241106)
(V1.0 발행일: 20241022)
문서 ID: TD53 설치 가이드

펌웨어
펌웨어 버전은 Verkada Command
command.verkada.com에서 확인할 수 있습니다.

제품 모델
이 설치 가이드는 TD53-HW 모델에 적용됩니다.

© Copyright 2024 Verkada Inc. 모든 권리 보유.

Verkada 및 Verkada 로고는 Verkada Inc.(이하 'Verkada')의 등록 상표 또는 서비스표입니다. 기타 모든 등록 상표는 각 소유자의 재산입니다.

Verkada는 이 문서를 언제든지 사전 고지 없이 변경할 수 있습니다. 이 문서가 제공하는 부정확하거나 구식일 수 있으며 Verkada는 이 문서를 유지할 의무가 없습니다. 제공되는 모든 정보는 "있는 그대로"이며 어떠한 보증을 하거나, 묵시적, 명시적 또는 기타 방식으로 제공되지 않습니다. Verkada는 이 문서의 사용으로 인해 발생하는 모든 직접적, 간접적, 특수적, 부수적, 징벌적 또는 결과적 손해를 포함하여 (이에 국한되지 아니함) 모든 손해에 대해 어떠한 책임도 지지 않습니다.

Verkada 제품에 관련된 모든 지적재산권은 Verkada의 소유이며 Verkada의 독점 재산으로 유지됩니다. 모든 Verkada 제품의 사용은 최종 사용자 계약 또는 기타 Verkada와 체결한 계약의 대상입니다. 모든 Verkada 제품을 사용하거나 배포하기 위한 명시적 또는 묵시적 라이선스는 이 문서에 따라 부여되지 않습니다.

이 문서는 판매, 재판매, 라이선스 또는 하위 라이선스 부여를 할 수 없으며 Verkada의 사전 서면 동의 없이 양도할 수 없습니다. 이 문서의 어떤 부분도 Verkada의 명시적 서면 동의 없이 전체 또는 부분적으로 복제할 수 없습니다.



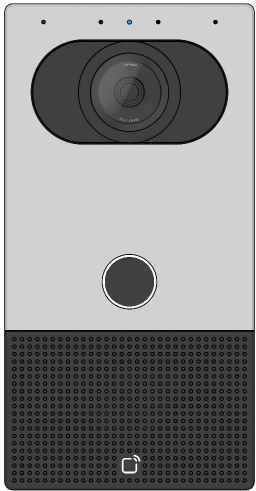
소개

기술 사양

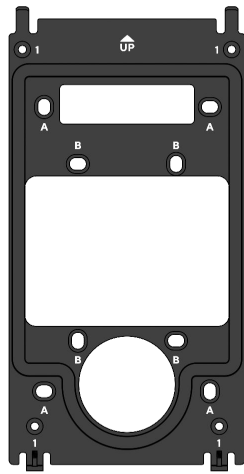
센서 해상도	5MP(2688 X 1944)
렌즈 유형	고정
이미지 센서	1/2.8인치 Progressive CMOS
초점 거리	2.12mm
조리개	고정
조리개값	F2.0
화각	수평: 130° 수직: 100° 대각선: 160°
IR 범위	15m/50피트
온보드 스토리지	512GB
오디오 스트리밍	반향 제거, 잡음 억제 기능을 갖춘 양방향 전이중 통신
오디오 출력	5W 스피커, 1m/3.3ft 거리 기준 90dB SPL
오디오 입력	무지향성 디지털 MEMS 마이크 4개
입력 / 출력	건식 입력 3개 건식 중계기 2개, 30VDC @ 1A(저항 부하) RS-485 포트 1개
치수	229mm(L) x 118mm(W) x 33mm(H) 9.0인치(L) x 4.7인치(W) x 1.3인치(H)
무게	1.0kg/2.2파운드
무단 조작 감지	가속도계
내성 등급	IK08, IP66
동작 사양	전력: 11.5W(IEEE 802.3af PoE); 확장 온도 범위: 25.5W(IEEE 802.3at PoE+) 온도: -20°C~50°C/-4°F~122°F, PoE 802.3af; -40°C~50°C/-40°F~122°F, PoE 802.3at 습도: 93%
규정 준수	FCC Part 15B Class B, ICES-003 Class B, CE, UKCA, RCM, UL/IEC 62368-1, CSA NO22.2 62368-1, UL 294, ULC-60839-11-1 실외용
연결	이더넷: 네트워크/PoE 연결용 10/100/1000Mbps RJ-45 케이블 커넥터
포함된 액세서리	플러시 장착용 판, 표면 마운트 박스, T10 드라이버, 설치 하드웨어 키트, 그로밋 펀치
추가 액세서리 (선택 사항)	도관 마운트 박스, 앵글 마운트 박스, 트림 플레이트, 레인 후드, 2선식 PoE 변환기
지원하는 자격 증명 기술	저주파 (125kHz): HID Prox II 26비트(HI0301), 37비트 Wiegand HID HI0304, 37비트 Wiegand HID HI0302, HID 35비트 Corporate 1000 고주파 (13.56MHz): MiFare/DESFire(CSN) 모바일 NFC(13.56MHz): Apple 지갑 및 Android NFC 블루투스 저에너지 (2.4GHz)



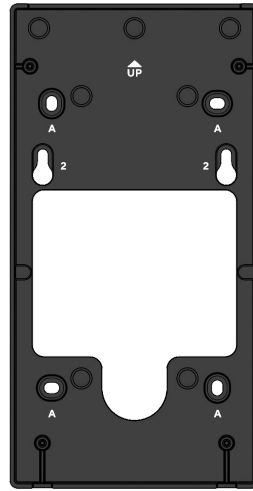
소개
제품 구성



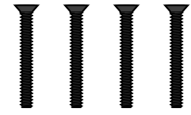
비디오 인터콤



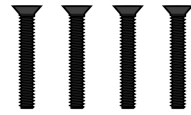
장착용 판



표면 실장 박스



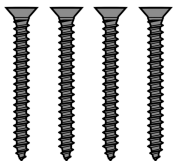
배선함 나사
#6-32 (4개)
길이: 25.4mm 드라이버: PH2



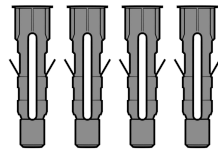
배선함 나사
#8-32 (4개)
길이: 25.4mm 드라이버: PH2



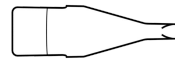
장착용 판 나사
M3x6mm (4개)
길이: 6mm 드라이버: T10



벽면 나사 (4개)
길이: 1.5인치 드라이버: PH2



벽면 앵커 (4개)
길이: 25mm



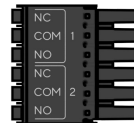
그로밋 펀치



그로밋 (3개)
(장치에 부착됨)



T10 보안 Torx 드라이버



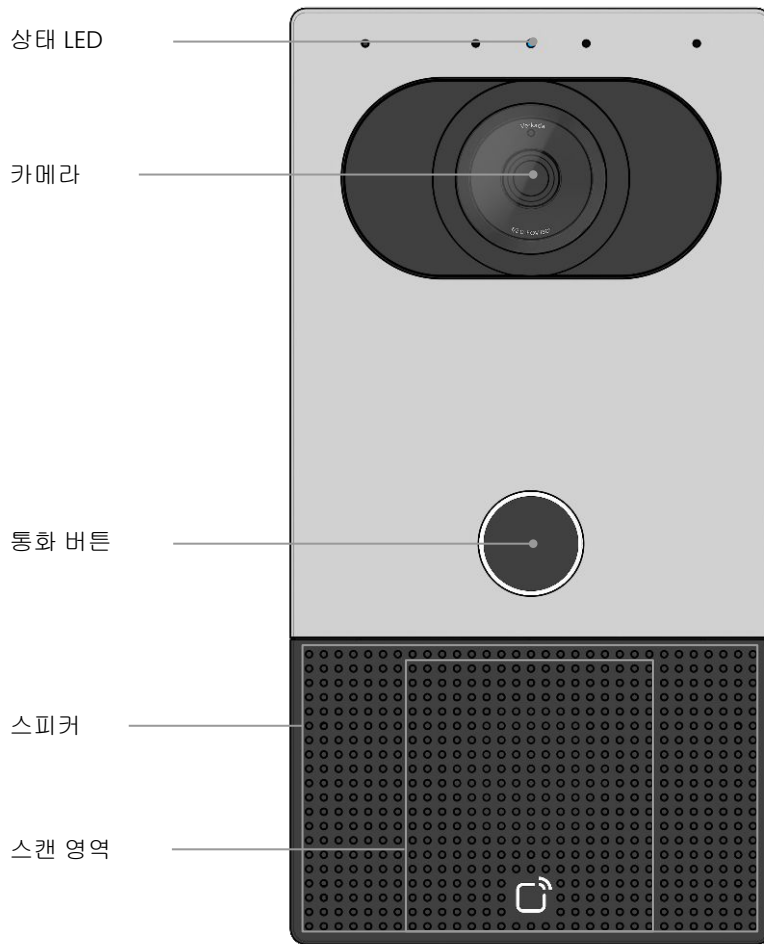
단자 블록
(장치에 부착됨)

필요한 장비

- 스마트폰 또는 노트북
- #2 Phillips 헤드 및 전동 드릴
- 벽면 앵커용 1/4인치(6mm) 드릴 비트
- 5/64인치(2mm) 파일럿 홀용 드릴 비트
- 직경 0.2~0.25인치(5~6.5mm) Cat5e 또는 Cat6 이더넷 케이블
- 수평기



소개
개요 (1/2)



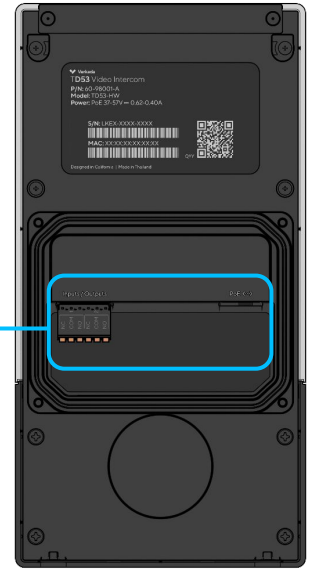
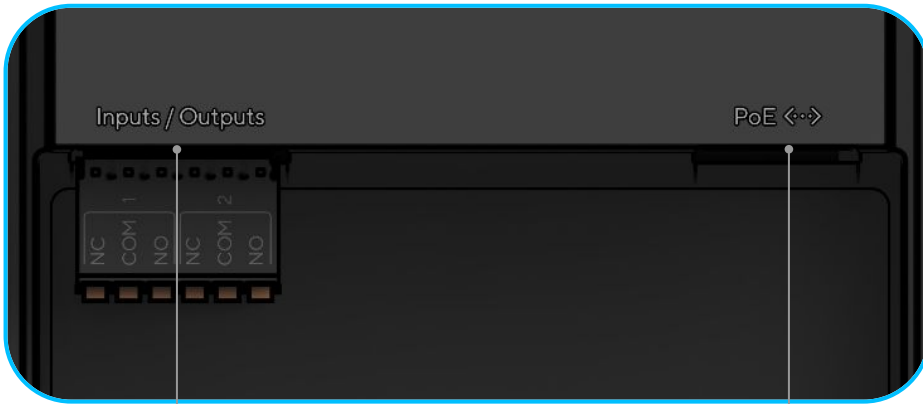
상태 LED 동작

- 주황색 점등
인터콤이 켜져 있고 부팅 중입니다.
- ☀ 주황색 점멸
인터콤이 펌웨어를 업데이트 중입니다.
- 파란색 점등
인터콤이 작동 중이며 온라인 상태입니다.
- ☀ 파란색 점멸
인터콤이 작동 중이며 오프라인 상태입니다.

통화 버튼 LED 동작

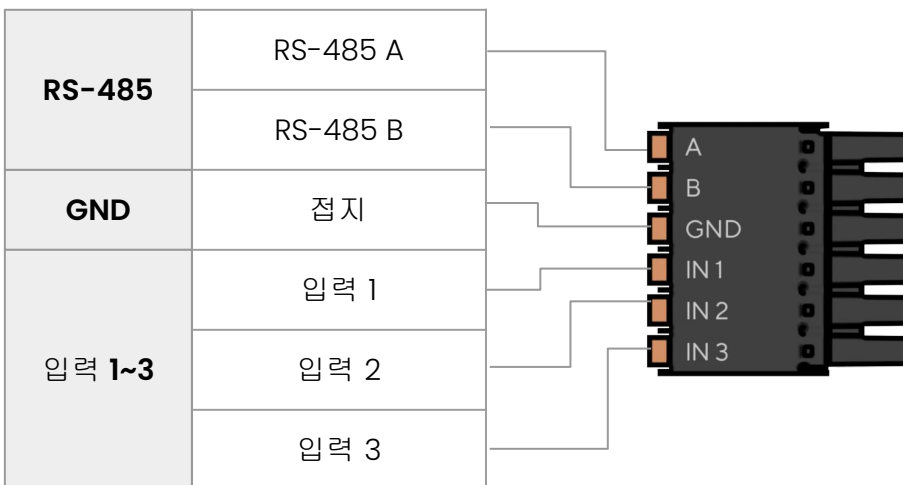
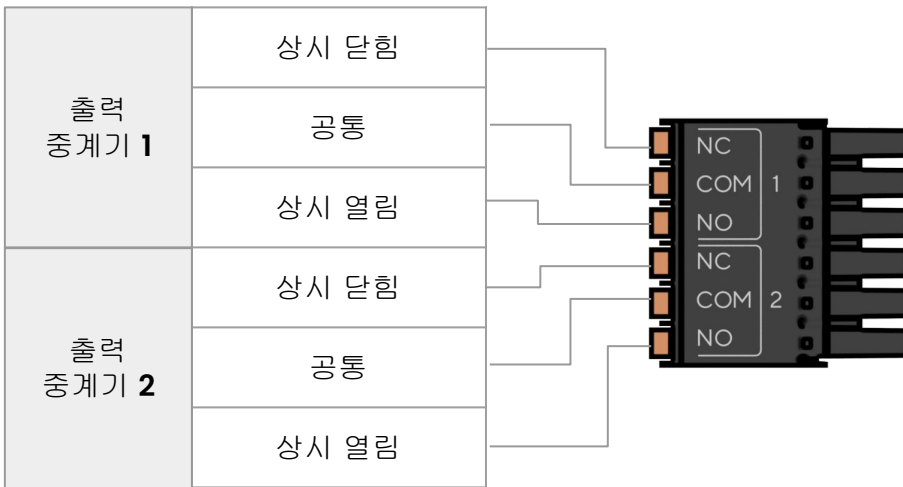
- 흰색 점등
인터콤에 전원이 연결됨
- 초록색 점등
출입 허가됨
- 빨간색 점등
출입 거부됨
- 파란색 회전
전화
- 파란색 점등
통화 연결됨

소개
개요 (2/2)



I/O 커넥터
입력/출력

PoE 입력
이더넷(RJ45)



준비

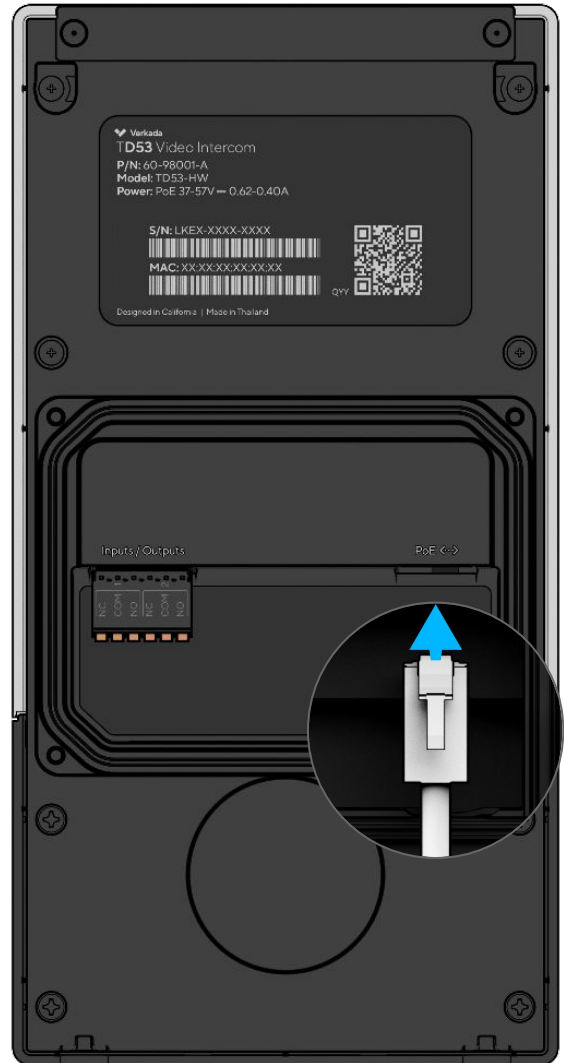
장치 연결

참고: 이 단계는 장착 후에 수행할 수 있지만, 제품을 먼저 등록하면 장착 전에 작동 상태를 확인할 수 있습니다.

장치의 케이블 도어 뒤에 있는 이더넷 포트를 사용하여 TD53을 네트워크에 연결합니다.

간편한 등록 및 설정을 위해 제품의 QR 코드를 스캔하세요.

제품을 수동으로 등록하려면 verkada.com/start를 방문하세요. 장치 뒷면, 포장재 또는 주문 번호에 인쇄된 일련 번호를 입력하세요.



준비

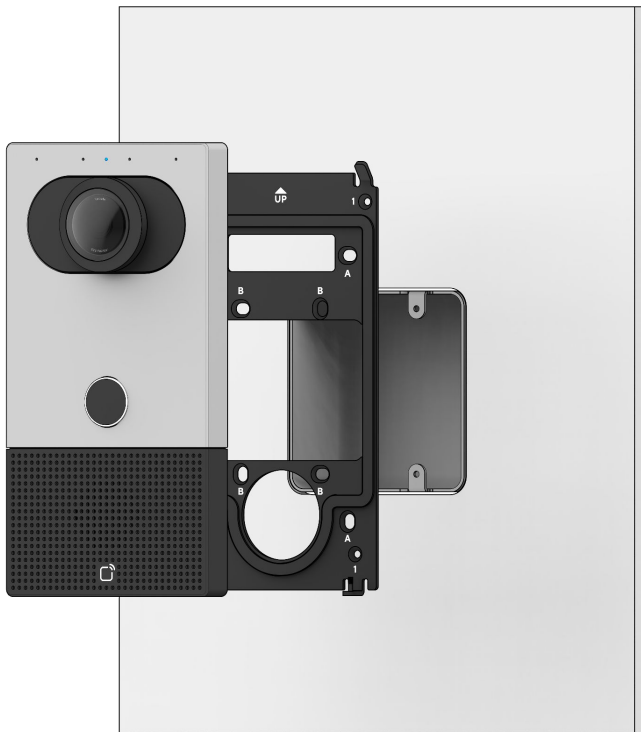
장착 옵션

비디오 인터콤은 표면 장착 박스를 사용하여 서브 플러시 또는 표면 장착 구성으로 설치할 수 있습니다. 다음 페이지에서 두 가지 설치 옵션이 모두 설명되어 있습니다.

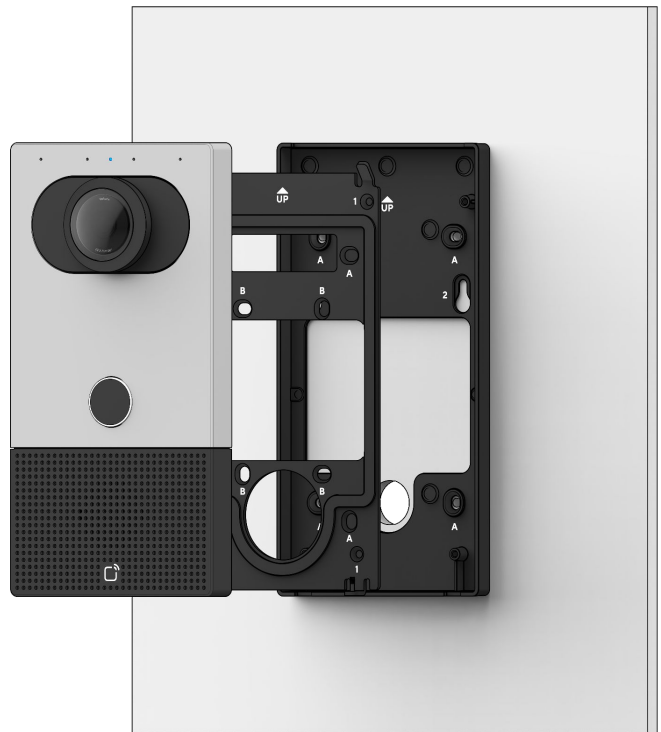
인터콤 케이블 베이를 벽체 안에 넣을 수 있으며 높이가 낮은 곳에 설치하는 경우에는 서브 플러시 구성을 사용하세요.

설치 조건으로 인해 인터콤 케이블 베이가 벽체 안에 들어갈 수 없는 경우에는 표면 장착 구성을 사용하세요.

서브 플러시 장착



표면 장착



설치

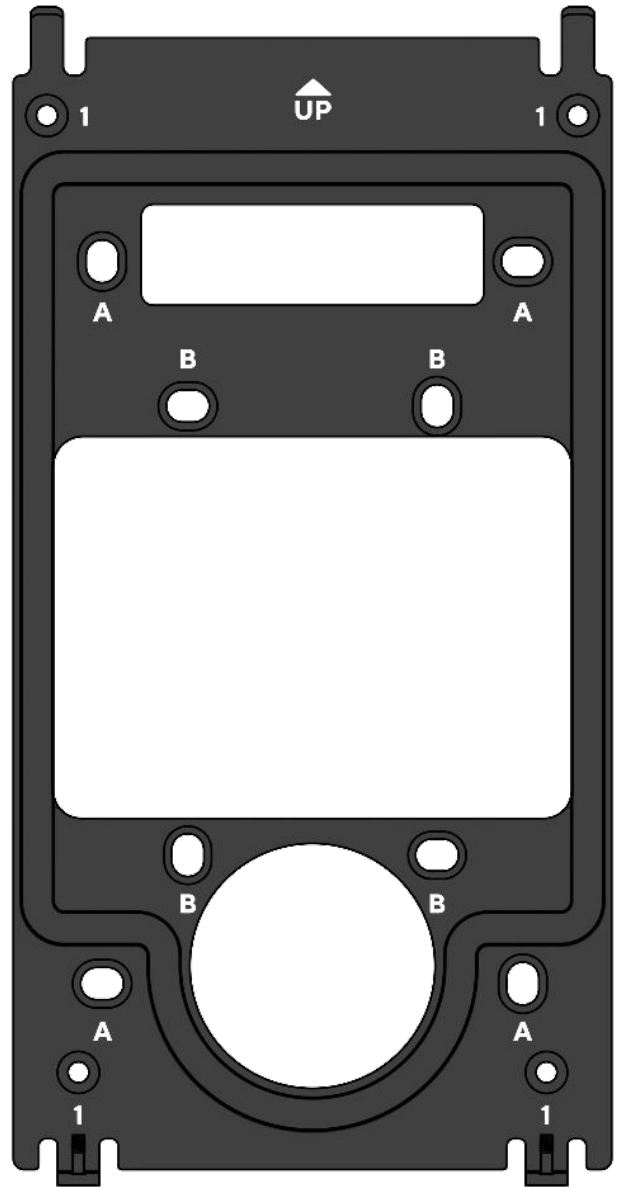
서브 플러시 장착 방법(1/4)

장착용 판에는 다음과 같은 장착 방법에 맞는 구멍 패턴이 있습니다.

- A** 벽면에 바로 장착
- B** 이중 갭 배선함 장착

(A) 패턴을 사용하면 벽에 직접 장착할 수 있으며, (B) 패턴을 사용하면 이중 갭 배선함을 장착할 수 있습니다.

참고: 서브 플러시 구성에서는 '1'로 표시된 구멍을 사용하지 마십시오.



설치

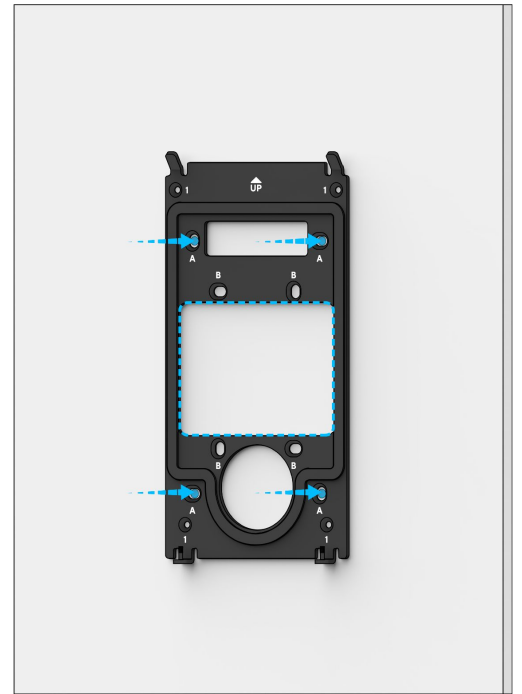
서브 플러시 장착 방법(2/4)

옵션 1: 벽면에 바로 장착

장착용 판을 템플릿으로 사용하여 장착을 위한 구멍(A)과 중앙의 구멍을 표시하세요.

5/64인치(2mm) 파일럿 홀을 뚫습니다.

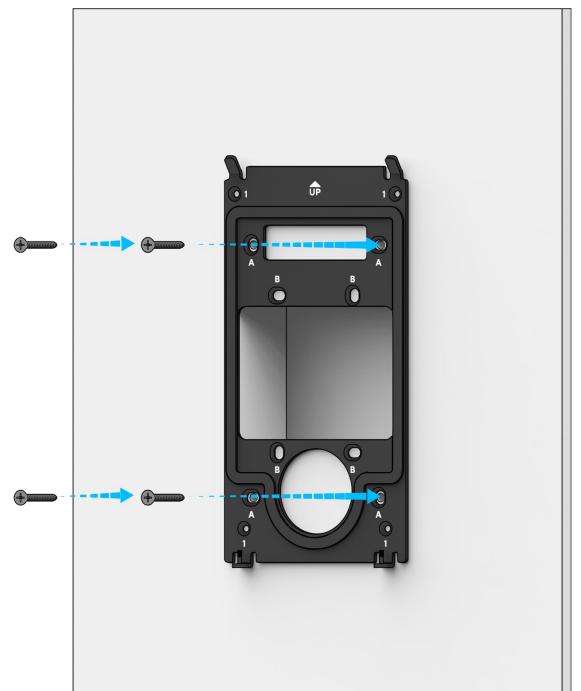
벽면 앵커를 사용하는 경우 1/4인치(6mm) 파일럿 홀을 뚫습니다.



벽면 나사를 사용하여 장착용 판을 벽에 고정합니다.

장착용 판의 화살표가 위쪽을 가리키는지 확인하세요.

참고: 설치 키트의 하드웨어는 일반적인 설치 방식에 적합합니다. 일반적이지 않거나 특수한 설치가 필요한 경우에는 조건에 적합한 하드웨어를 선택하시기 바랍니다.

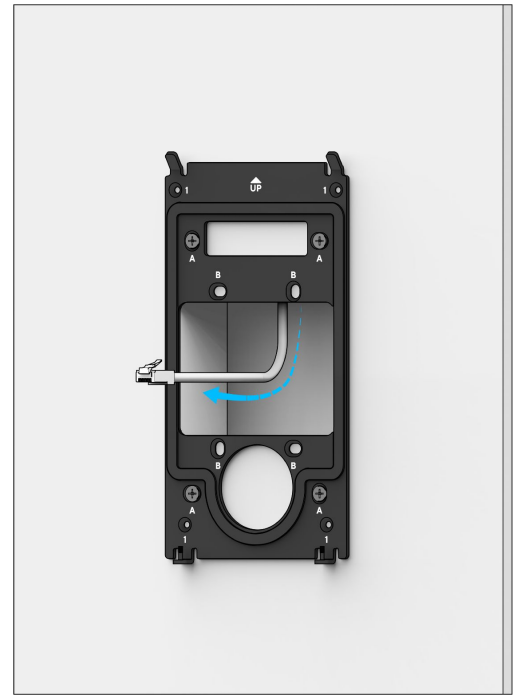


설치

서브 플러시 장착 방법(3/4)

옵션 1: 벽면에 바로 장착

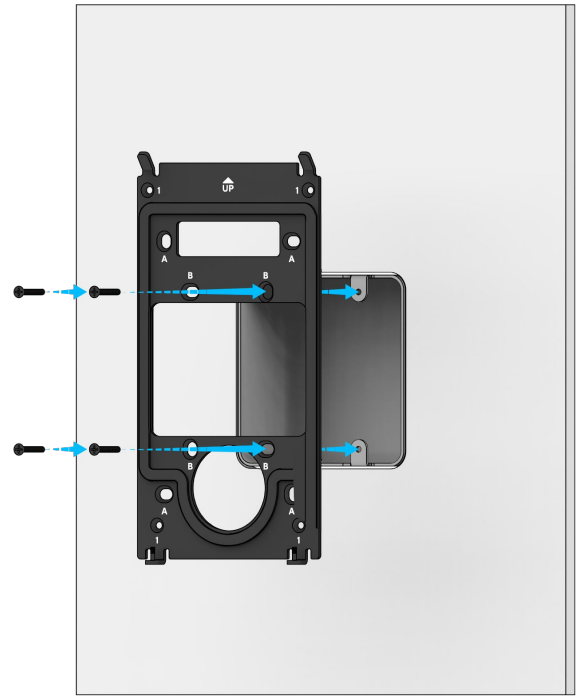
벽체 안쪽 케이블을 장착용 판 중앙의 구멍으로 통과시킵니다.



설치

서브 플러시 장착 방법(4/4)

옵션 **2**: 이중 갭 배선함 장착이중 갭 배선함 장착의 경우, 장착용 판의 구멍 **(B)**을 배선함 나사산에 맞게 정렬합니다.



벽체 안쪽 케이블을 장착용 판 중앙의 구멍으로 통과시킵니다.

배선함 나사를 사용하여 배선함 위에 장착용 판을 설치합니다. 장착용 판의 화살표가 위쪽을 가리키는지 확인하세요.

참고: 설치 키트의 하드웨어는 일반적인 설치 방식에 적합합니다. 일반적이지 않거나 특수한 설치가 필요한 경우에는 조건에 적합한 하드웨어를 선택하시기 바랍니다.



설치

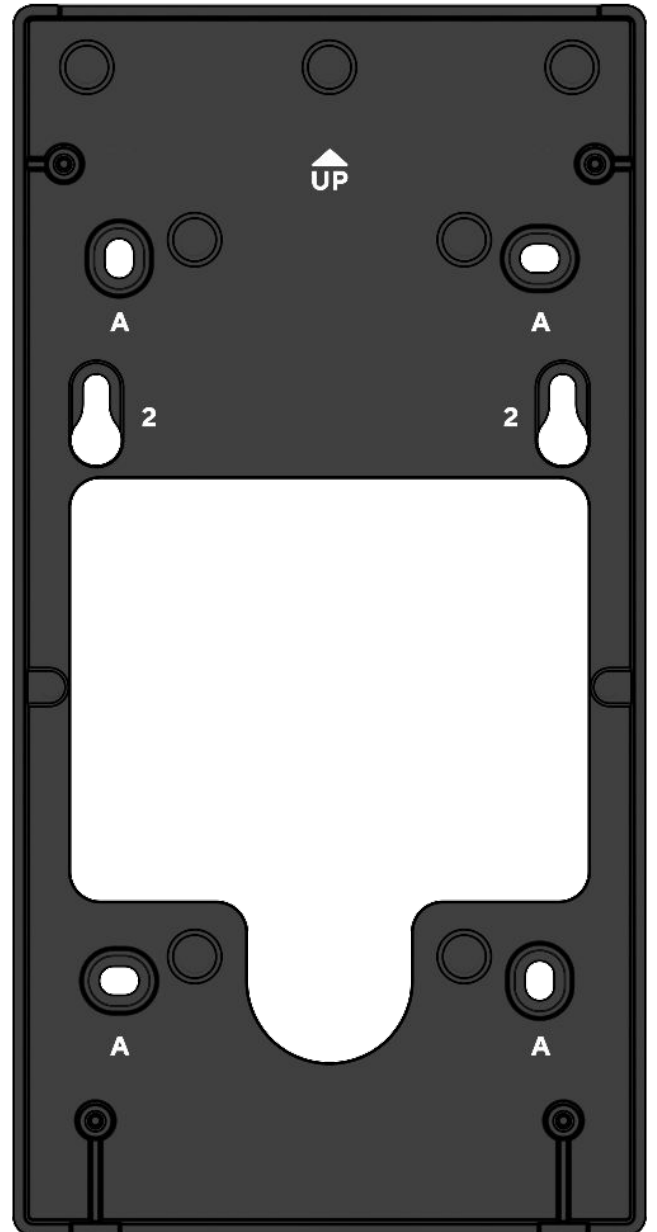
표면 장착(1/3)

표면 장착 박스에는 다음과 같은 장착 방법에 맞는 구멍 패턴이 있습니다.

A 벽면에 바로 장착

(A) 패턴을 사용하여 벽면에 바로 장착합니다.

참고: 벽면 설치 구성에서는 '2'로 표시된 구멍을 사용하지 마십시오.



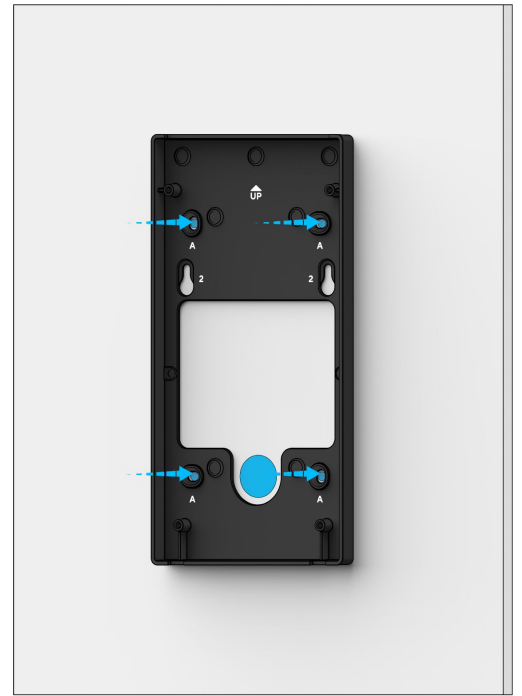
설치 표면 장착(2/3)

표면 장착 박스를 템플릿으로 사용하여 장착을 위한 구멍(A)과 케이블 구멍 위치를 표시합니다.

5/64인치(2mm) 파일럿 홀을 뚫습니다.

벽면 앵커를 사용하는 경우 1/4인치(6mm) 파일럿 홀을 뚫습니다.

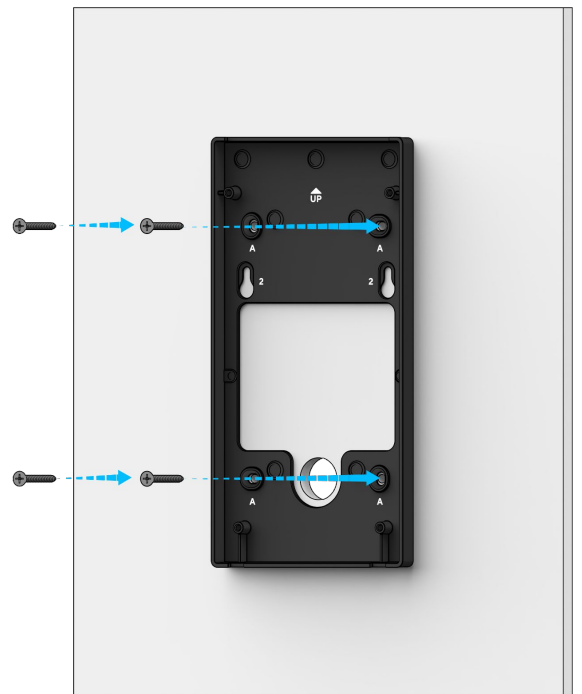
케이블을 사용하는 경우 가능하면 7/8인치(22mm) 구멍을 뚫으세요.



벽면 나사를 사용하여 표면 장착 박스를 벽에 고정합니다.

장착용 판의 화살표가 위쪽을 가리키는지 확인하세요.

참고: 설치 키트의 하드웨어는 일반적인 설치 방식에 적합합니다. 일반적이지 않거나 특수한 설치가 필요한 경우에는 조건에 적합한 하드웨어를 선택하시기 바랍니다.



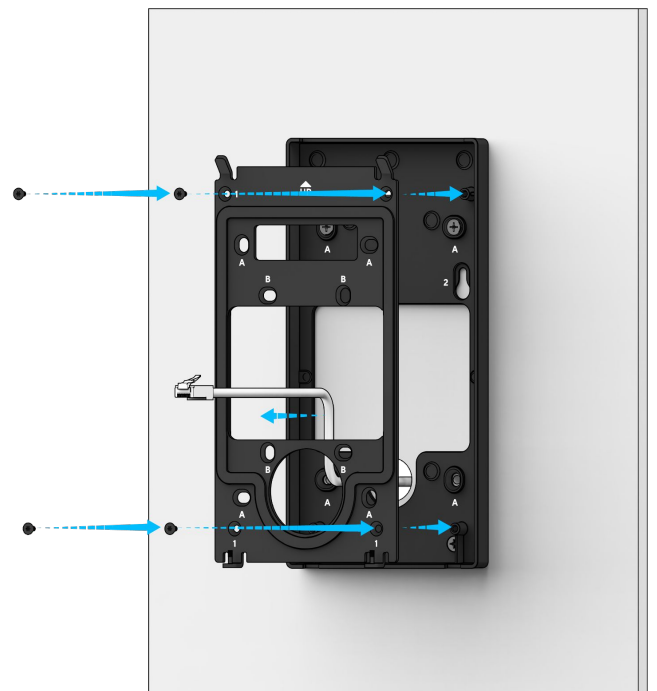
설치 표면 장착(3/3)

벽체 안쪽 케이블을 구멍으로 통과시킵니다.



T10 보안 Torx 드라이버를 사용하여 제공된
장착용 판 나사로 장착용 판을 표면 장착 박스에
부착합니다.

참고: 케이블은 장착용 판의 원형 개구부가 아닌 직사각형
개구부를 통과해야 합니다.



설치 배선(1/3)

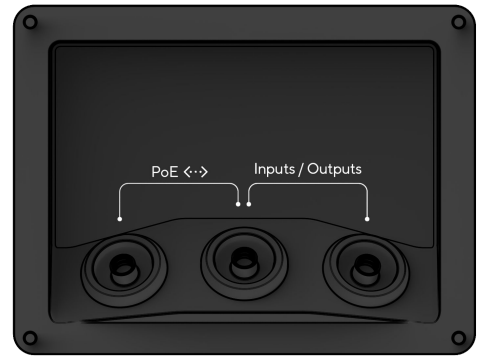
인터콤에서 케이블 베이 도어의 T10 보안 Torx 나사 4개를 풉니다.

케이블 베이 도어를 분리하면 이더넷 및 I/O 포트를 확인할 수 있습니다.

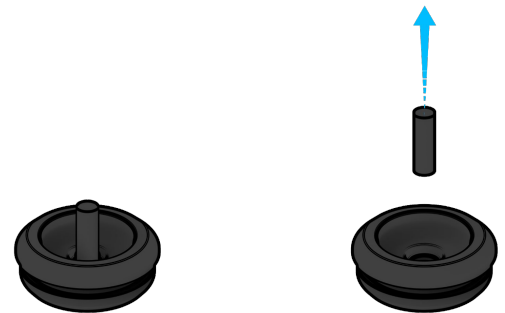


케이블 베이 도어 내부의 라벨을 보고 배선에 필요 없는 그로밋을 확인합니다.

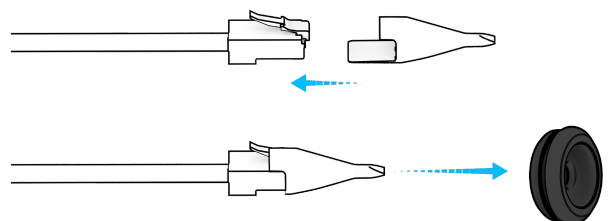
왼쪽 그로밋은 PoE 케이블용입니다.
오른쪽 그로밋은 저전압 케이블용입니다.
중앙 그로밋은 PoE 또는 저전압 케이블에 모두 사용할 수 있습니다.



그로밋 중앙에 있는 원통형 탭을 세게 당겨 빼냅니다.

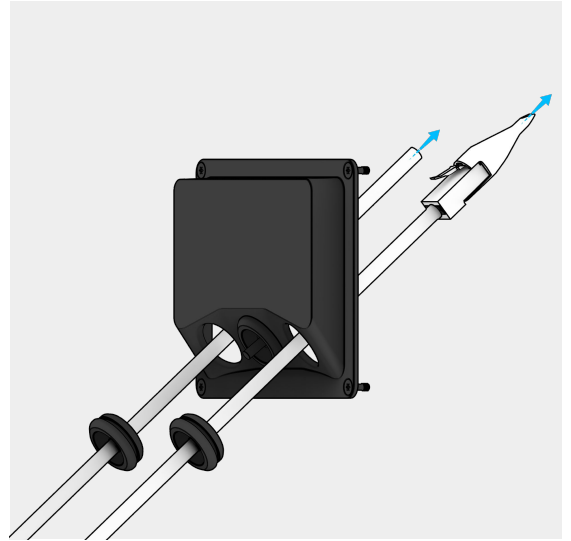


설치 키트에 포함된 그로밋 펀치를 사용하여 커넥터 헤드를 그로밋에 통과시킵니다.

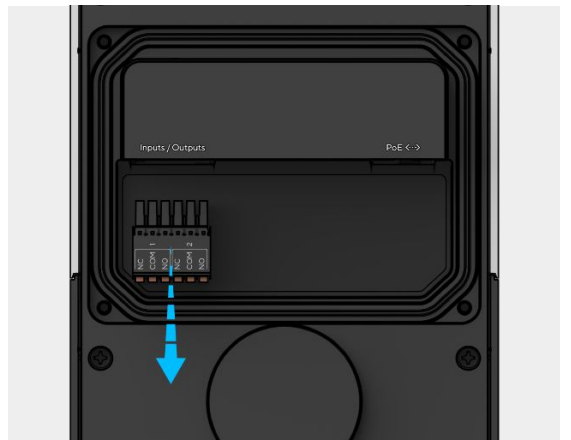


설치
배선(2/3)

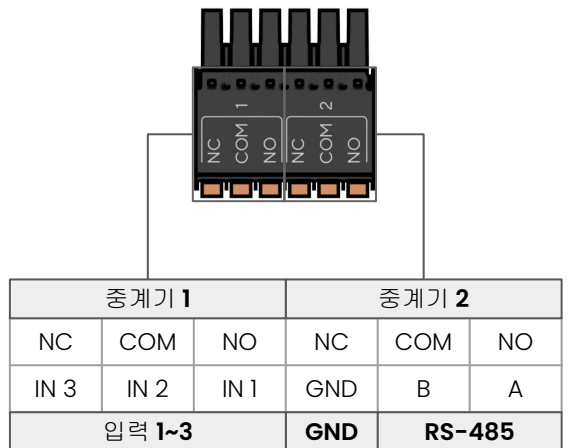
모든 전선을 그로밋과 해당 그로밋 구멍으로 통과시킵니다.



배선을 더욱 손쉽게 확인하려면 I/O 단자 블록을 빼세요.

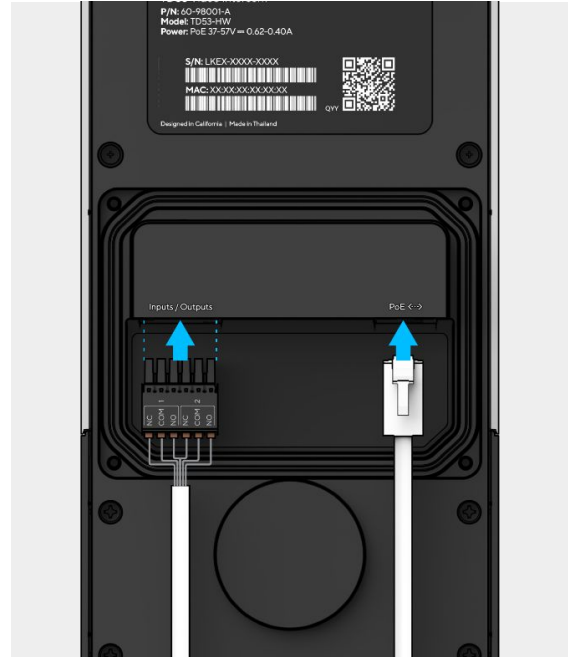


I/O 단자 블록의 라벨에 맞는 전선을 연결하세요.



설치 배선(3/3)

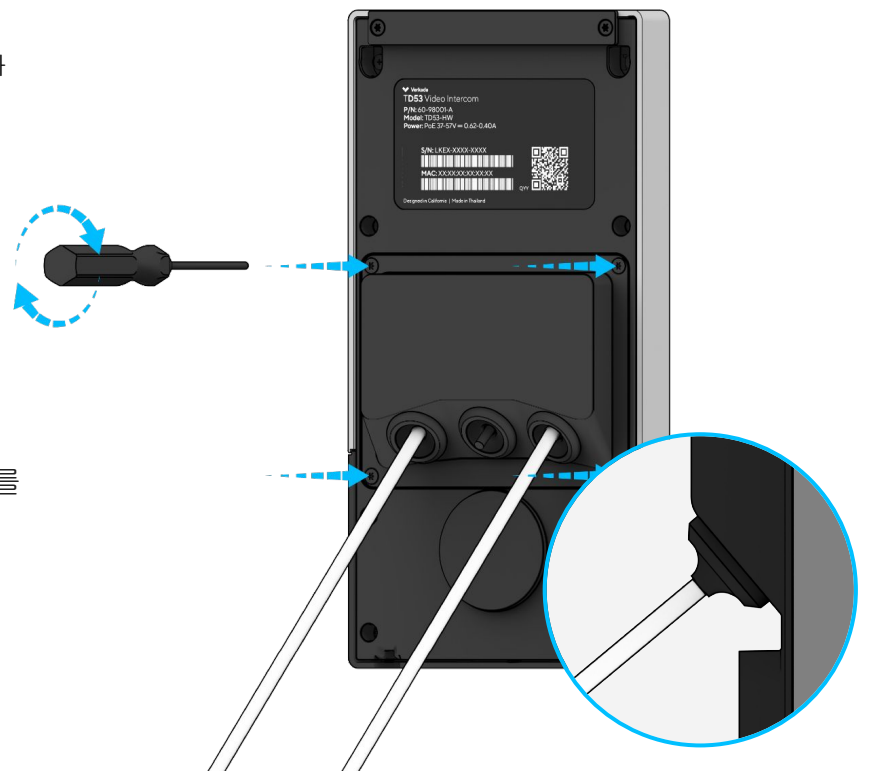
RJ-45와 I/O 단자 블록을 꽂습니다.



그로밋을 케이블 베이 도어의 그로밋 구멍에 다시 집어넣습니다.

완벽히 밀봉될 수 있도록 그로밋이 꼭 끼워졌는지 확인하세요.

참고: 완벽히 밀봉되려면 그로밋을 끼운 후에는 꼬리가 장치 바깥쪽을 향해야 합니다.



각 모서리에 있는 4개의 T10 보안 Torx 나사를 조여 케이블 베이 도어를 고정합니다.



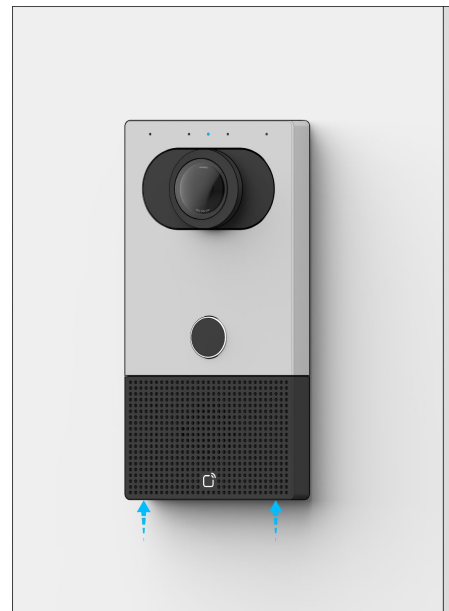
설치 고정

인터콤을 장착용 판의 윗부분에 있는 두 개의 후크에 겁니다.

인터콤 아랫부분을 잡고 살살 움직여 장착용 판에 붙입니다.



T10 보안 Torx 드라이버를 사용하여 장착용 판 하단에 있는 두 개의 T10 보안 Torx 나사를 조여 인터콤을 고정합니다.



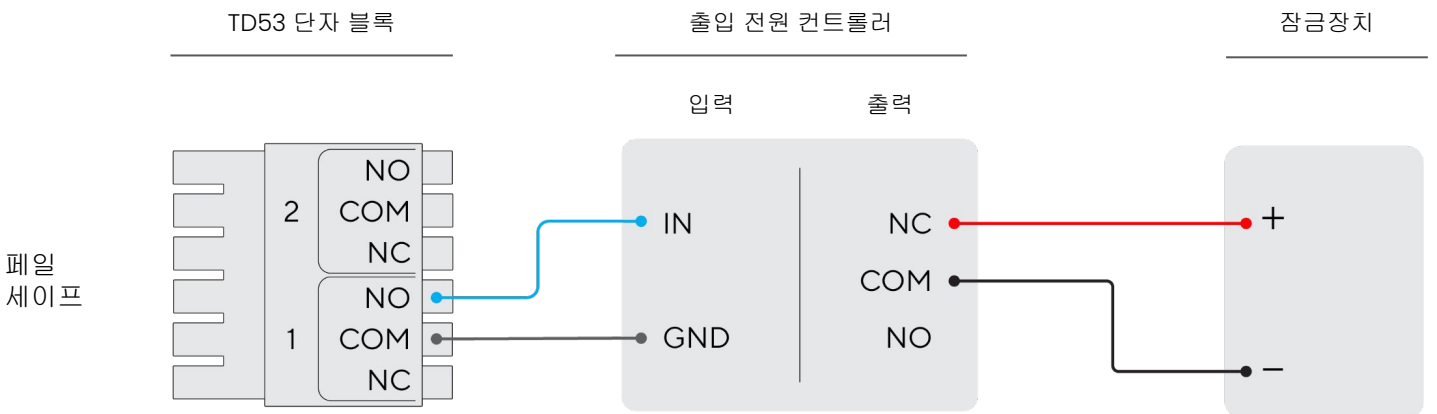
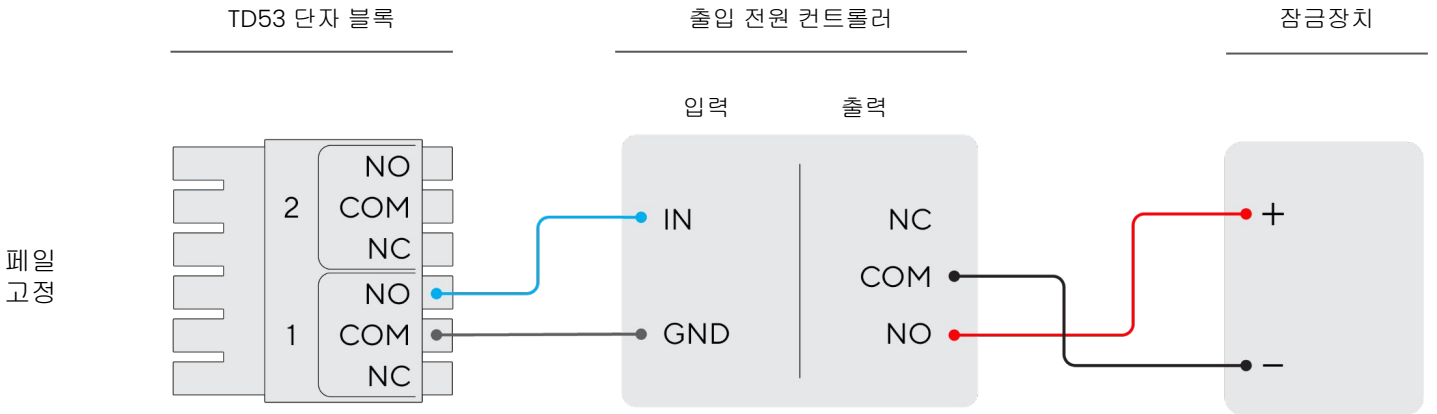
설치

출입문 연결(1/2)

옵션 1: 출입 제어기로 연결

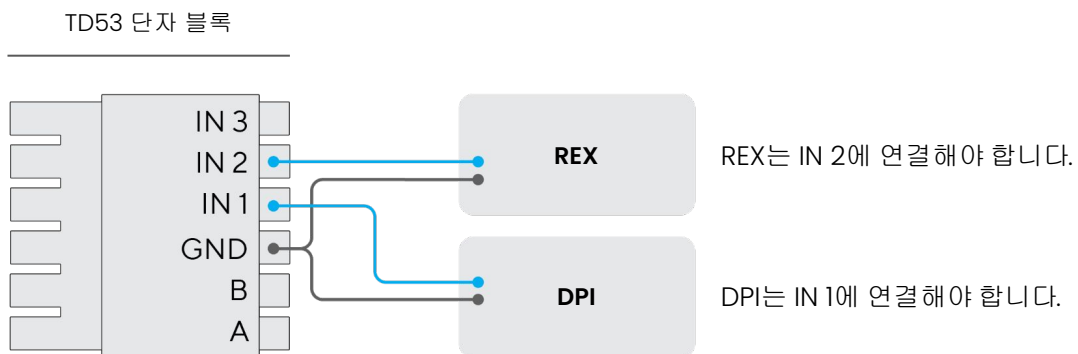
이 장치는 외부 전원을 사용하여 페일 세이프(Fail Safe) 또는 페일 시큐어(Fail Secure)로 설정할 수 있습니다.

참고: ULC 60839-11-1 설치의 경우 해제 타이밍은 3초 미만이어서는 안 됩니다.



DPI 및 REX에 연결

이 장치는 DPI와 REX를 인터콤에 직접 연결하여 설정할 수 있습니다.

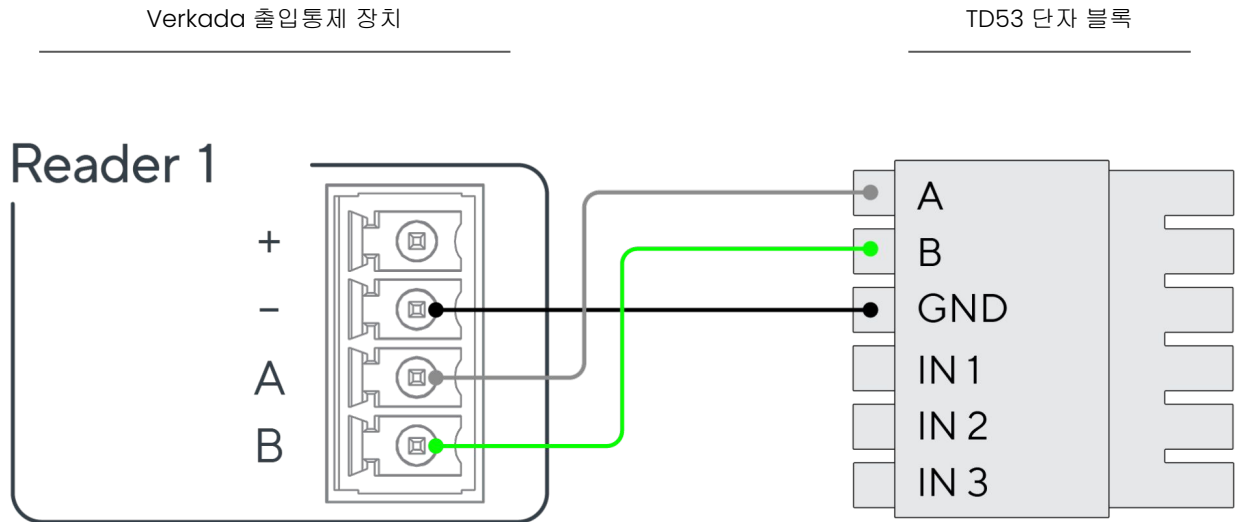


설치

출입문 연결(2/2)

옵션 2: 외부 배지 리더기로 연결

이 장치는 Verkada 출입통제 장치를 통해 독립형 배지 리더기로 설정할 수 있습니다. 아래와 같이 단자 블록을 ACU에 연결합니다.



TD53 규정 준수 1/2

<p>FCC 성명서</p>	<p>이 장치는 FCC 규정의 Part 15를 준수합니다. 작동에는 다음 두 가지 조건이 적용되어야 합니다.</p> <p>(1) 이 장치는 유해한 간섭을 유발하지 않을 수 있으며 (2) 이 장치는 원치 않는 작동을 유발할 수 있는 간섭을 포함하여 수신되는 모든 간섭을 수용해야 합니다.</p> <p>이 장비는 FCC 규정의 Part 15에 따라 Class B 디지털 장치의 제한을 준수하는 것이 검증되었습니다.</p> <p>이러한 제한은 거주 시설에 설치할 때 유해한 간섭으로부터 합리적인 보호를 제공할 수 있도록 설계된 것입니다.</p> <p>이 장비는 무선 주파수 에너지를 생성, 사용 및 방사할 수 있으며 사용 설명서에 따라 설치 및 사용하지 않았을 경우 무선 통신에 유해한 간섭을 유발할 수 있습니다.</p> <p>그러나 특정 설치 환경에서 간섭이 일어나지 않는다는 보장은 없습니다.</p> <p>이 장비를 끄고 켜서 장비가 라디오 또는 텔레비전 전파 수신에 유해한 간섭을 유발한다고 확인된 경우, 사용자는 다음 수단을 통해 간섭을 수정해 보는 것이 좋습니다.</p> <ul style="list-style-type: none"> ● 수신 안테나의 방향이나 위치를 바꿉니다. ● 장비와 수신기 사이 거리를 더욱 벌립니다. ● 장비를 수신기가 연결된 회로와 다른 회로의 콘센트에 연결합니다. ● 딜러나 숙련된 라디오/TV 기술자에게 도움을 요청합니다. <p>FCC 주의: 준수할 책임이 있는 당사자가 승인하지 않은 모든 변경 또는 수정은 사용자의 장비 사용 권한을 무효화할 수 있습니다.</p> <p>이 송신기는 다른 안테나 또는 송신기와 같은 곳에 배치하거나 함께 사용해서는 안 됩니다.</p> <p>방사선 노출 설명: 이 제품은 통제되지 않은 환경에 대해 규정된 FCC 휴대용 RF 노출 한계를 준수하며, 이 설명서에서 설명한 바와 같이 의도적으로 작동할 시 안전합니다.</p> <p>제품을 사용자의 신체에서 최대한 떨어뜨리거나 출력 전압을 낮추는 기능이 있는 경우 기기의 출력 전압을 낮게 설정하면 RF 노출을 더욱 줄일 수 있습니다.</p>
<p>IC 성명서</p>	<p>이 장치는 ISED의 라이선스 면제 RSS를 준수합니다. 작동에는 다음 두 가지 조건이 적용되어야 합니다.</p> <p>(1) 이 장치는 유해한 간섭을 유발하지 않을 수 있으며 (2) 이 장치는 원치 않는 작동을 유발할 수 있는 간섭을 포함하여 수신되는 모든 간섭을 수용해야 합니다.</p> <p>Le présent appareil est conforme aux CNR d'ISED applicables aux appareils radio exempts de licence.</p> <p>L'exploitation est autorisée aux deux conditions suivantes :</p> <p>(1) le dispositif ne doit pas produire de brouillage préjudiciable, et (2) ce dispositif doit accepter tout brouillage reçu, y compris un brouillage susceptible de provoquer un fonctionnement indésirable.</p> <p>방사선 노출 설명: 이 제품은 통제되지 않은 환경에 대해 규정된 캐나다 휴대용 RF 노출 한계를 준수하며, 이 설명서에서 설명한 바와 같이 의도적으로 작동할 시 안전합니다.</p> <p>제품을 사용자의 신체에서 최대한 떨어뜨리거나 출력 전압을 낮추는 기능이 있는 경우 기기의 출력 전압을 낮게 설정하면 RF 노출을 더욱 줄일 수 있습니다.</p> <p>Déclaration d'exposition aux radiations: Le produit est conforme aux limites d'exposition pour les appareils portables RF pour les Etats-Unis et le Canada établies pour un environnement non contrôlé.</p> <p>Le produit est sûr pour un fonctionnement tel que décrit dans ce manuel.</p> <p>La réduction aux expositions RF peut être augmentée si l'appareil peut être conservé aussi loin que possible du corps de l'utilisateur ou que le dispositif est réglé sur la puissance de sortie la plus faible si une telle fonction est disponible.</p>



TD53 규정 준수 2/2

<p>IEC 62368-1</p>	<p>장치를 외부 설비에 라우팅하지 않고 PoE 네트워크에만 연결해야 합니다.</p>
<p>IEC 60825-1</p>	<p>전원이 켜진 상태에서 장치의 밀폐된 부분을 분해하거나 수리하려고 시도할 경우, 눈에 보이지 않는 적외선 레이저 방출로 인한 위험에 노출될 수 있습니다.</p> <div style="border: 1px solid black; padding: 5px; text-align: center; margin: 10px auto; width: fit-content;"> <p>CLASS 1 레이저 제품</p> </div>
<p>UL 294</p>	<p>공격 레벨: 레벨 1 내구도 레벨: 레벨 1 경계선 보안 레벨: 레벨 1 대기 전력 레벨: 레벨 1</p> <p>다음 기능은 UL294 요구 사항에 적용되지 않습니다.</p> <ul style="list-style-type: none"> - 비디오, 오디오 및 인터콤 성능 - PoE+ 기능(확장된 온도 범위) - IK08 및 IP66 등급 - IEEE 802.3 준수 <p>이 장치는 PoE Type A 또는 B를 허용합니다. UL 인증 Class 2 전원 공급 장치만 사용하십시오. PHIHONG TECHNOLOGY CO LTD Model POE60U-BTB(Verkada ACC-POE-60WHS) 파일 E127643을 사용하여 인증 테스트를 완료했습니다. PoE 장치는 실내에서만 사용 가능합니다.</p> <p>건식 중계기 접점의 전원은 UL 인증을 받아야 하며 출력 전력은 제한적인 Class 2 전력이어야 합니다.</p> <p>위치 및 배선 방법은 National Electrical Code, ANSI/NFPA 70 Article 725.121, Power Sources for Class 2 and Class 3 Circuits를 따라야 합니다.</p> <p>CAT5e 케이블은 최소한의 성능 카테고리를 충족하는 권장 제품입니다. 사용된 성능 카테고리는 설치 현장에서 필요한 전송 속도와 일치해야 합니다. PSE/전원 인젝터와 PD 간에 허용되는 최소 와이어 게이지는 패치 코드의 경우 26AWG(0.13mm²), 수평 또는 라이저 케이블의 경우 24AWG(0.21mm²)입니다.</p> <p>안전 규격 인증 관련 세부 정보</p> <ul style="list-style-type: none"> - 모바일 기기 운영 체제 요구 사항: Apple iOS 16.0 이상, Google Android 3.1.6 이상 - 모바일 앱 요구 사항: Verkada Pass 앱 4.7.13 이상 - 사용자 인증 방법: 사용자 ID 및 비밀번호 - 자격 증명 세부 정보: 무선 전자 자격 증명에서 수신된 인증/디지털 서명 키
<p>CAN/ULC 60839-11-1</p>	<p>환경 레벨: 실외 등급 할당: 등급 1</p>



부록
지원

Verkada 제품을 구매해 주셔서 감사합니다.
문제가 발생하거나 도움이 필요하신 경우
24시간 기술 지원 팀에 즉시 문의하세요.

감사합니다.
Verkada 팀
verkada.com/support

