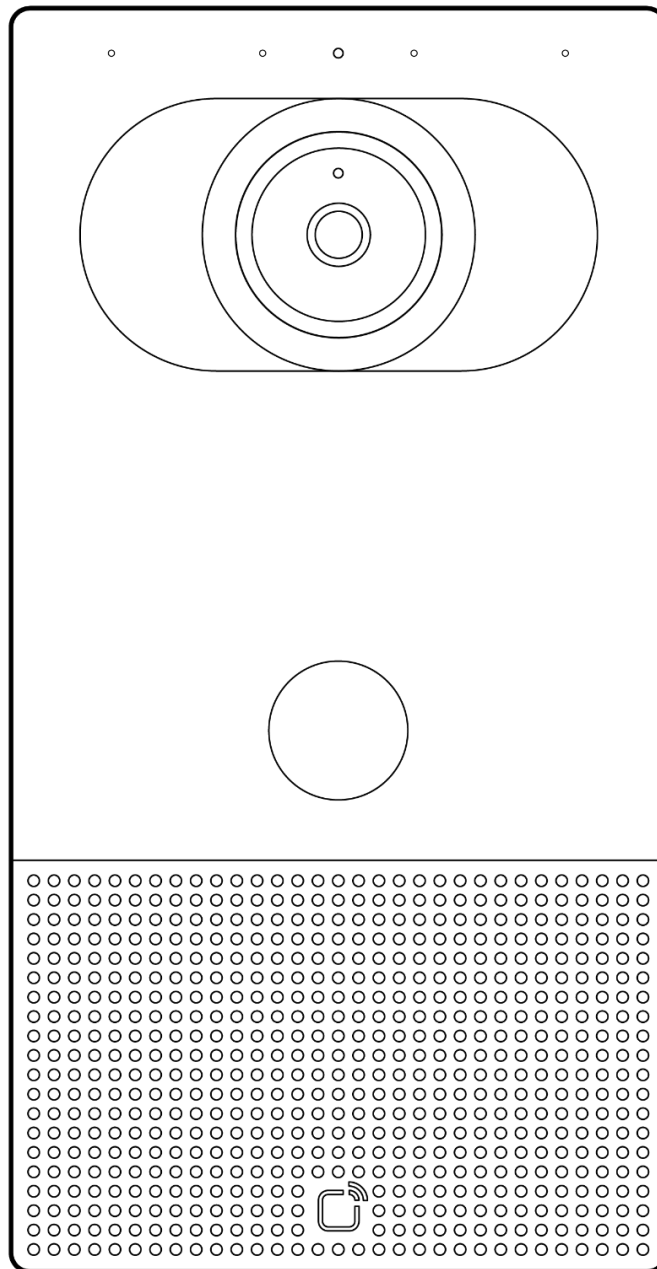


TD53 ビデオインターホン



ドキュメント

ドキュメントの詳細

バージョン

V1.2(20241106)

(V1.0 2024年10月22日公開)

ドキュメントID: TD53設置ガイド

ファームウェア

ファームウェアのバージョンは、Verkada Command (command.verkada.com)で確認できます。

製品モデル

これはTD53-HWモデルの設置ガイドです。

© Copyright 2024 Verkada Inc.無断複写・転載を禁じます。

VerkadaおよびVerkadaロゴは、Verkada Inc.(Verkada)の登録商標やサービスマークです。その他のすべての商標は、それぞれの所有者に帰属します。

Verkadaは、予告なしにいつでも本書を変更できるものとします。本書に掲載されている情報は、不正確または古い情報である可能性があり、Verkadaは本書の情報を維持、管理する義務を負いません。すべての情報は「現状有姿」で記載されており、明示または黙示を問わず、一切の保証をいたしません。Verkadaは、あらゆる損害に対する責任を負いません。この損害には、本書の使用に起因する直接的、間接的、特別、偶発的、懲罰的、または結果的損害を含むがこれらに限定されません。

Verkada製品に関する知的財産権は、すべて Verkadaの独占的な所有物であり、Verkadaに帰属するものとします。Verkada製品の使用に関しては、Verkadaのエンドユーザー契約または Verkadaと締結されたその他の契約に従うものとします。本文書では、明示的または黙示的にかかわらず、Verkada製品を使用または配布するためのライセンスは一切付与されていません。

本文書では、Verkadaが事前に書面で同意していない場合、販売、再販、ライセンスやサブライセンスの付与を行うことができず、譲渡することもできません。Verkadaが書面で明示的に同意していない場合、本書の全部または一部を複製することはできません。

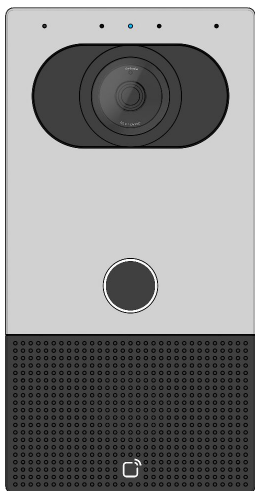


はじめに 技術仕様

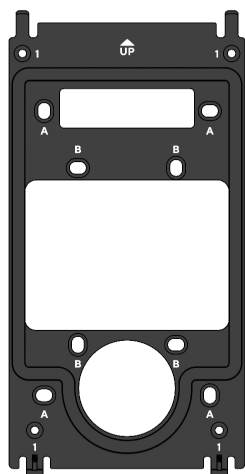
センサー解像度	5MP (2688 x 1944)
レンズタイプ	固定
画像センサー	1/2.8インチプログレッシブ CMOS
焦点距離	2.12 mm
アイリス	固定
口径	F2.0
視野	水平: 130° 垂直: 100° 対角: 160°
IR範囲	15 m / 50フィート
オンボードストレージ	512 GB
音声ストリーミング	エコーキャンセルとノイズ低減を備えた双方向全二重通信
音声出力	5 Wスピーカー (1 m / 3.3フィート地点で 90 dB SPL)
音声入力	無指向性デジタル MEMSマイク4個
入力/出力	ドライ接点入力 3点 ドライ接点リレー 2点、30 VDC @ 1 A (負荷抵抗) RS-485ポート1個
寸法	229 mm (長さ) × 118 mm (幅) × 33 mm (高さ) 9.0インチ (長さ) × 4.7インチ (幅) × 1.3インチ (高さ)
重量	1.0 kg / 2.2ポンド
タンパー検知	加速度計
耐性等級	IK08、IP66
動作仕様	電力: 11.5 W (IEEE 802.3af PoE)、拡張温度範囲: 25.5 W (IEEE 802.3at PoE+) 温度: -20°C ~ 50°C / -4°F ~ 122°F、PoE 802.3af、-40°C ~ 50°C / -40°F ~ 122°F、PoE 802.3at 湿度: 93%
コンプライアンス	FCC Part 15B Class B、ICES-003 Class B、CE、UKCA、RCM、UL / IEC 62368-1、CSA NO22.2 62368-1、UL 294、ULC-60839-11-1 Outdoor
接続方法	イーサネット: ネットワーク / PoE接続用の10/100/1000 Mbps RJ-45ケーブルコネクタ
付属品	フラッシュ取付プレート、表面取付ボックス、T10ドライバー、取付用ハードウェアキット、ハトメパンチ
その他の付属品 (任意)	コンジット取付ボックス、アングル取付ボックス、トリムプレート、レインフード、2線式PoEコンバータ
対応認証情報テクノロジー	低周波 (125 kHz): HID Prox II 26ビット (H10301)、37ビットWiegand HID H10304、37ビットWiegand HID H10302、HID 35 ビットCorporate 1000 高周波 (13.56 MHz): MiFare / DESFire (CSN) モバイルNFC (13.56 MHz): Apple WalletとAndroid NFC Bluetooth Low Energy (2.4 GHz)



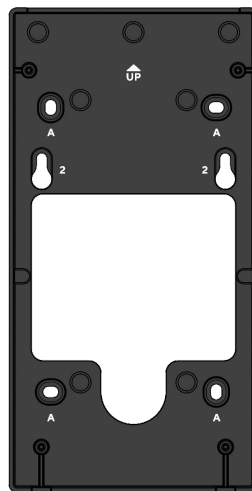
はじめに 同梱物



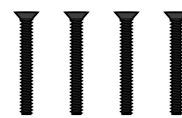
ビデオインターホン



取付プレート

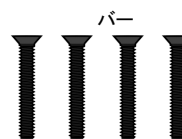


サーフェスマウントボックス



ジャンクションボックスのネジ#6-32

(4本)長さ: 25.4 mmドライブ: #2プラスドライ

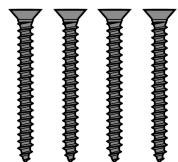


ジャンクションボックスのネジ
#8~32(4本)

長さ: 25.4mm ドライブ: #2プラスドライバー

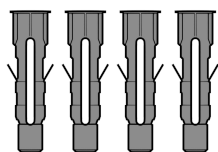


取付プレートのネジ
M3x6 mm(4本)
長さ: 6 mm ドライブ: T10



壁用ネジ(4本)

長さ: 1.5インチ ドライブ: #2プラスドライバー



壁用アンカー(4個)長さ: 25 mm



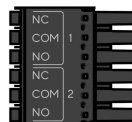
グロメットパンチ



グロメット(3個)
(デバイスに接続済み)



T10セキュリティトルクスドライバー



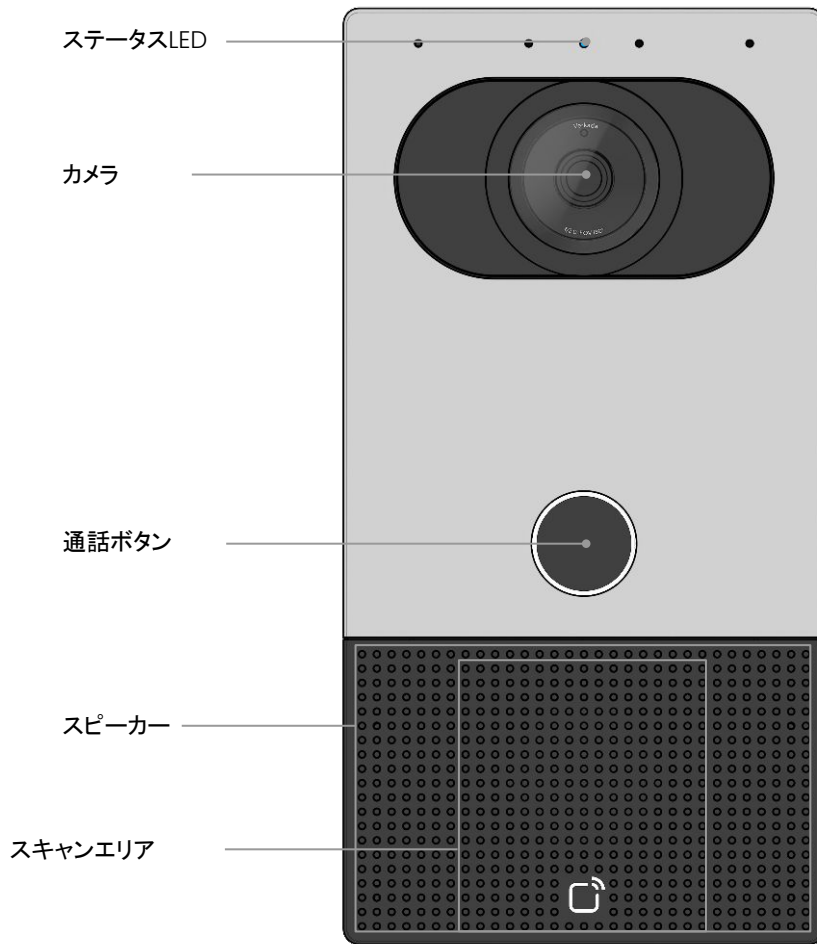
端子台
(デバイスに装着済み)

必要なもの

- スマートフォンまたはノートパソコン
- #2プラスドライバーと電動ドリル
- 壁用アンカー用の1/4インチ(6 mm)ドリルビット
- 下穴用の5/64インチ(2 mm)ドリルビット
- 外径0.2~0.25インチ(5~6.5 mm)のCat5eまたはCat6イーサネットケーブル
- 水準器



はじめに
概要 (1/2)



ステータスLEDの動作

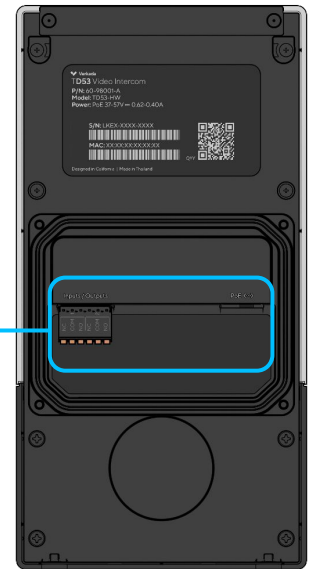
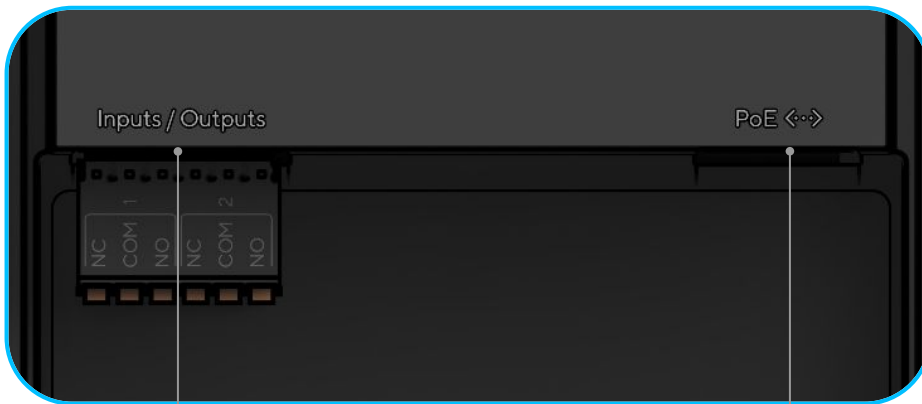
- オレンジ色の点灯
インターホンがオンで起動中です。
- ☀️ オレンジ色の点滅
インターホンがファームウェアを更新しています。
- 青色の点灯
インターホンが起動中でオンラインです。
- ☀️ 青色の点滅
インターホンが動作中でオフラインです。

通話ボタンLEDの動作

- 白色の点灯
インターホンの電源がオンです
- 緑色の点灯
アクセス許可
- 赤色の点灯
アクセス拒否
- 青色の回転
通話
- 青色の点灯
通話中

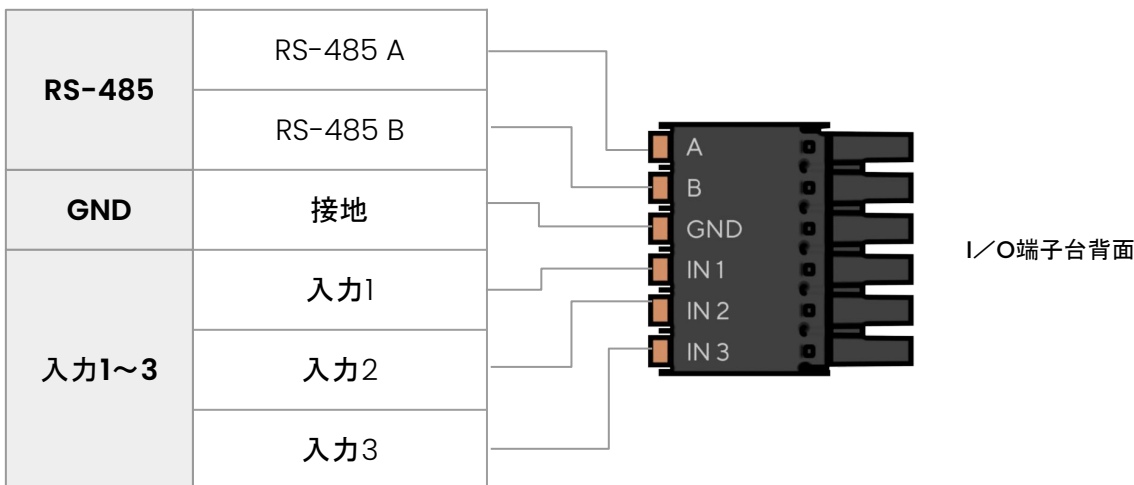
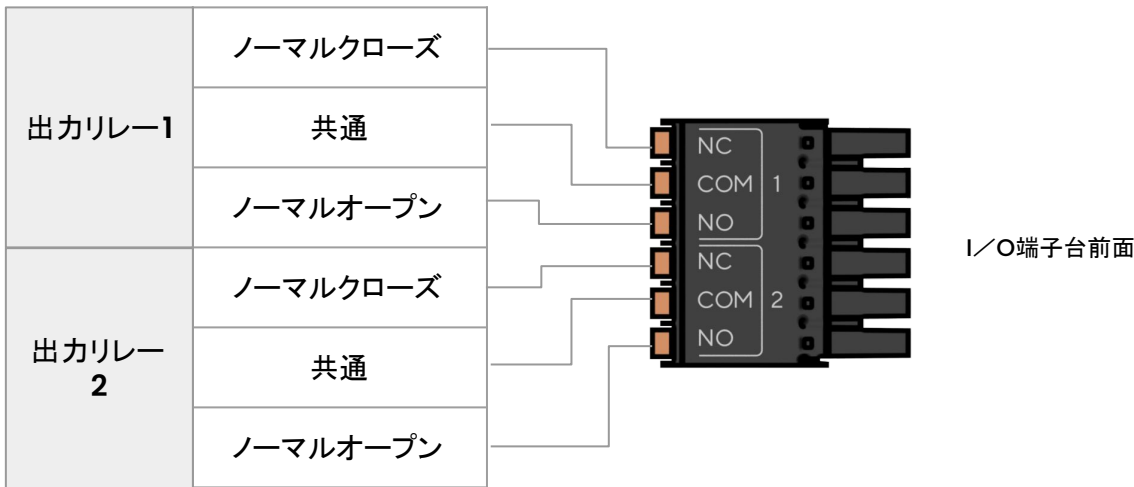


はじめに
概要(2/2)



I/Oコネクタ
入力/出力

PoEポート
イーサネット(RJ45)



準備

デバイスの接続

注: この手順は取り付け後に行うこともできますが、先に製品を登録することで、取り付け前に製品の動作を確認できます。

デバイスのケーブルドアの裏側にあるイーサネットポートを使ってTD53をネットワークに接続します。

製品のQRコードをスキャンすると、登録と設定を簡単に行うことができます。

手動で製品を登録したい場合は、次のURLにアクセスしてください: verkada.com/start

デバイスの背面とパッケージに印刷されているシリアル番号または注文番号を入力してください。



準備

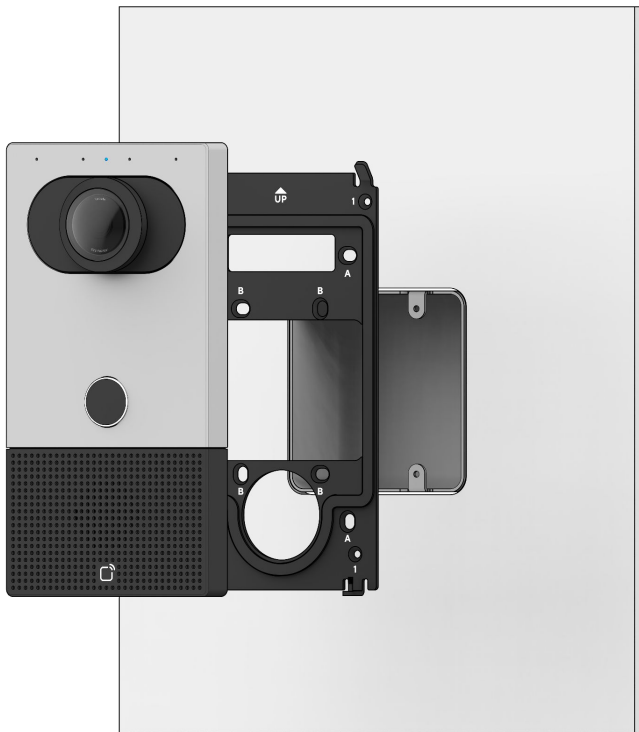
取り付けオプション

ビデオインターホンは、サブフラッシュマウント構成、またはサーフェスマウントボックスを使用したサーフェスマウント構成で取り付けることができます。次のページでは、両方の設置オプションの概要を説明します。

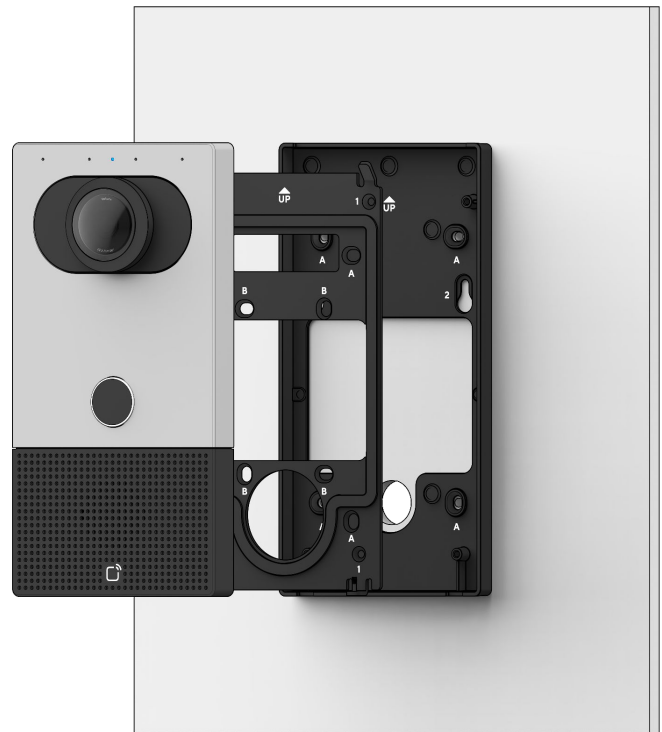
インターホンケーブル口を壁の内側に設置できるような薄型の設置方法の場合は、サブフラッシュマウント構成を使用します。

設置状況によりインターホンケーブル口を壁の内側に取り付けることができない場合は、サーフェスマウント構成を使用します。

サブフラッシュマウントでの取り付け



サーフェスマウントでの取り付け



設置方法

サブフラッシュマウントでの取り付け (1/4)

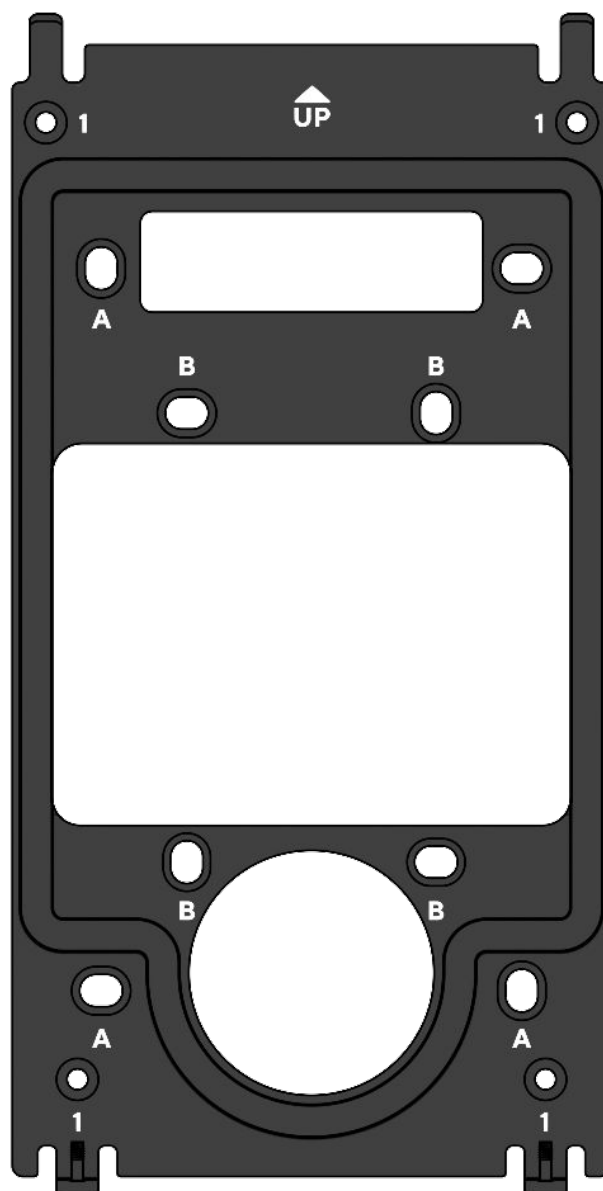
取付プレートには、以下の取り付け条件に対応する穴パターンがあります。

A 壁面への直接取り付け

B 2ギャングジャンクションボックスへの取り付け

(A)パターンを使用して、壁に直接取り付けるか、(B)で2ギャングジャンクションボックスを使用します。

注: サブフラッシュ構成では「1」と記された穴を使用しないでください。



設置方法

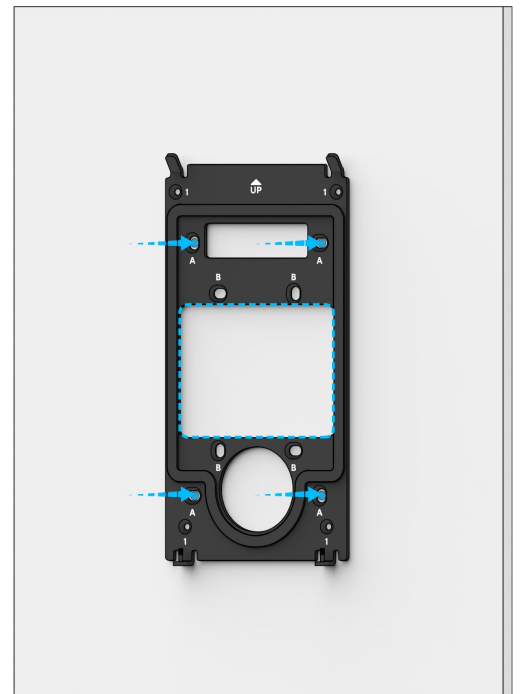
サブフラッシュマウントでの取り付け (2/4)

オプション1: 壁面への直接取り付け

取付プレートをテンプレートとして使用し、取付穴 (A) と中央の切り欠きに印を付けます。

ドリルで5/64インチ (2 mm) の下穴を開けます。

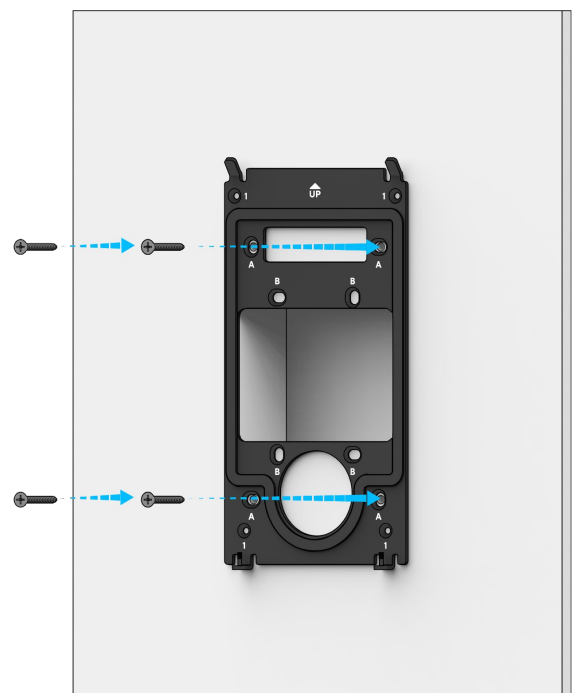
壁用アンカーを使用する場合はドリルで1/4インチ (6 mm) の下穴を開けます。



壁用ネジを使用して、取付プレートを壁に固定します。

取付プレートの「上」矢印が上を向いていることを確認してください。

注: 設置キットのハードウェアは、一般的な設置想定箇所に適しています。一般的ではない設置や特殊な設置の場合は、必要なハードウェアをご確認ください。

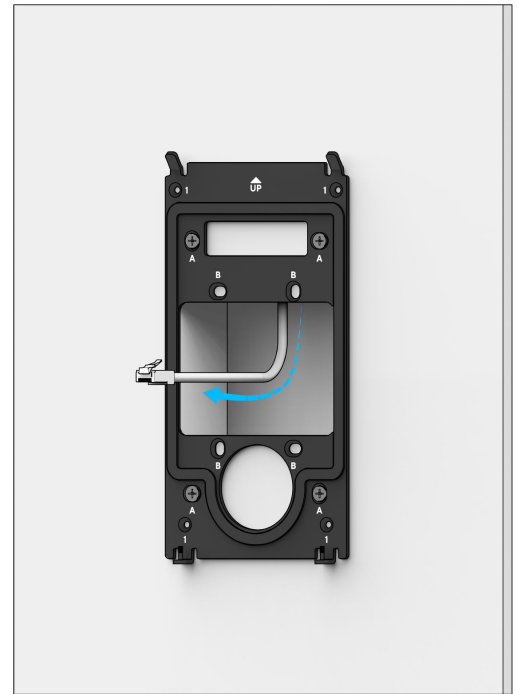


設置方法

サブフラッシュマウントでの取り付け (3/4)

オプション1: 壁面への直接取り付け

建物側のケーブルを取付プレートの中央の穴に通します。

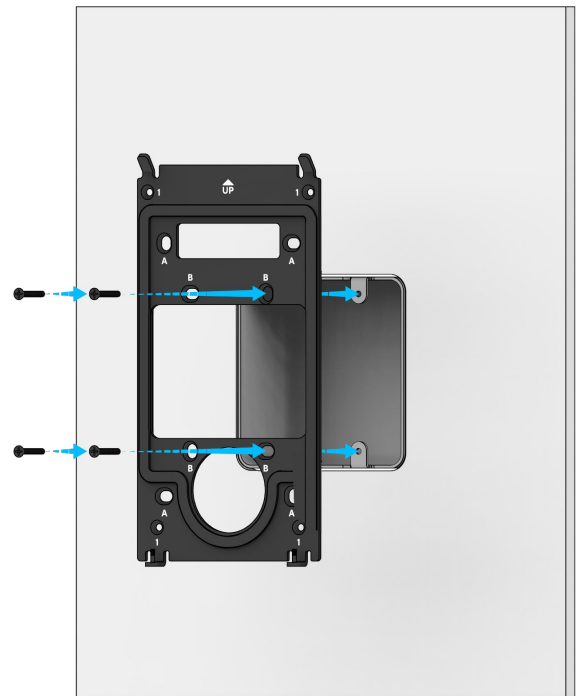


設置方法

サブフラッシュマウントでの取り付け (4/4)

オプション2: 2ギャングボックスへの取り付け

2ギャングボックスに取り付ける場合は、取付プレート上の穴(B)をジャンクションボックスのネジ山に合わせます。



建物側のケーブルを取付プレートの中央の穴に通します。

ジャンクションボックスのネジを使用して、取付プレートをジャンクションボックスに取り付けます。取付プレートの上矢印が上を向いていることを確認してください。

注: 設置キットのハードウェアは、一般的な設置想定箇所に適しています。一般的ではない設置や特殊な設置の場合は、必要なハードウェアをご確認ください。



設置方法

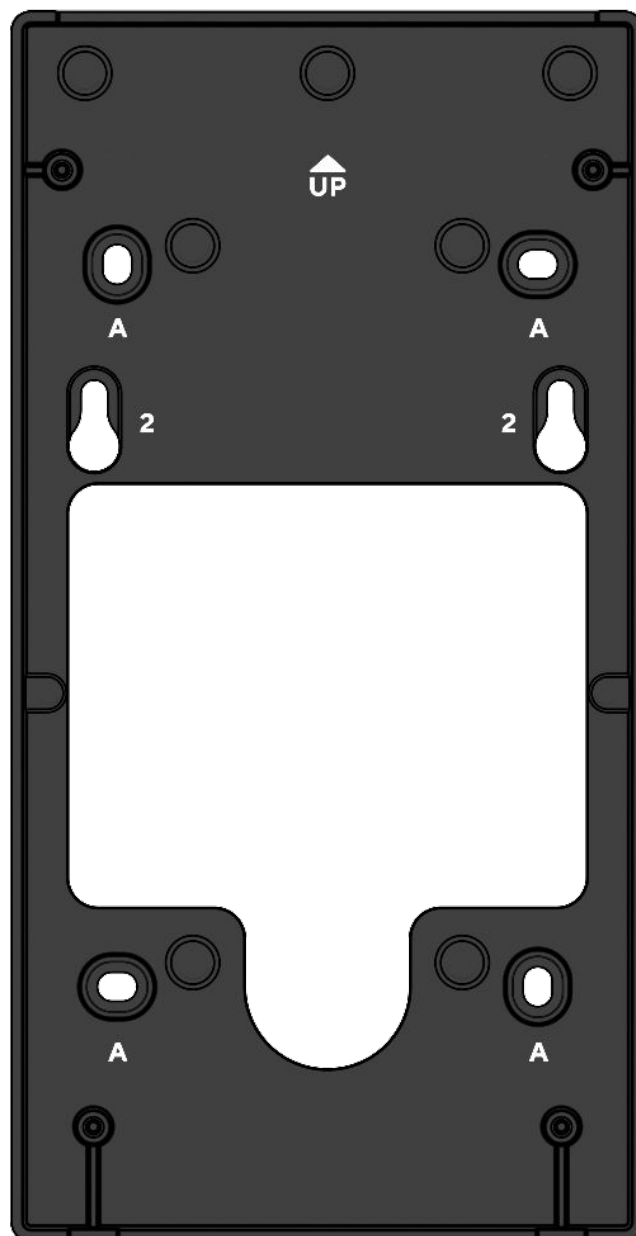
サーフェスマウントでの取り付け (1/3)

サーフェスマウントボックスには、以下の取り付け条件に対応する穴パターンがあります。

A 壁面への直接取り付け

(A)パターンを使用して、壁に直接取り付けます

注: サーフェスマウント構成では「2」と記された穴を使用しないでください。



設置方法

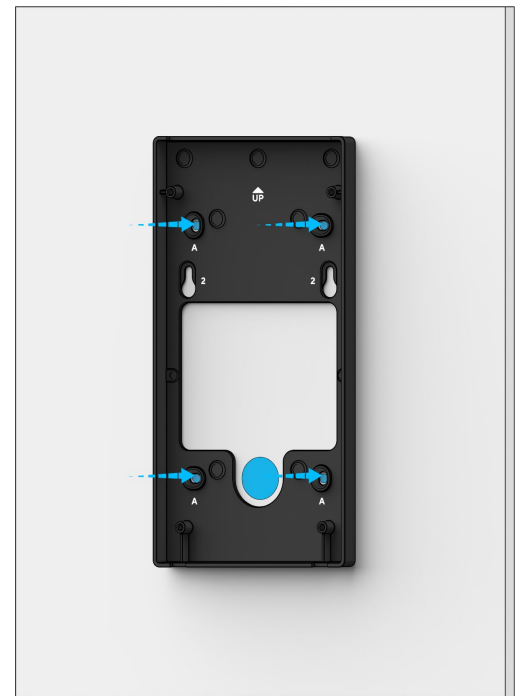
サーフェスマウントでの取り付け (2/3)

サーフェスマウントボックスをテンプレートとして使用し、取付穴(A)とケーブル穴の位置に印を付けます。

ドリルで5/64インチ(2 mm)の下穴を開けます。

壁用アンカーを使用する場合はドリルで1/4インチ(6 mm)の下穴を開けます。

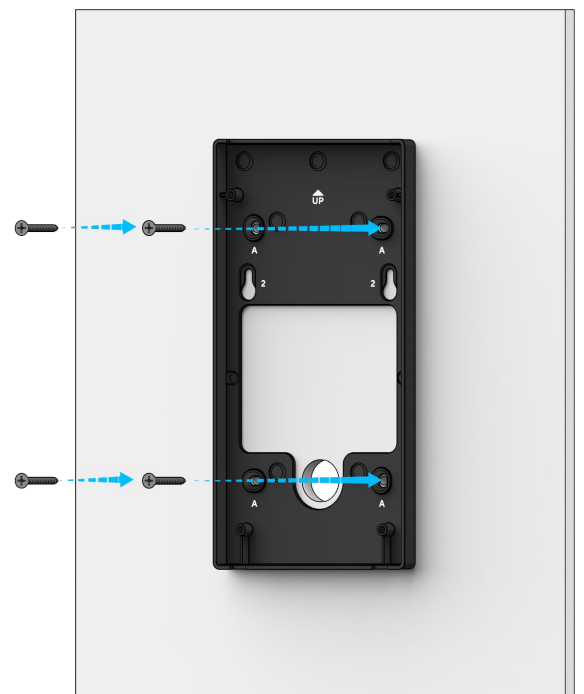
ケーブル用に、可能な場合は7/8インチ(22 mm)の穴を開けます。



壁用ネジを使用して、サーフェスマウントボックスを壁に固定します。

取付プレートの「上」矢印が上を向いていることを確認してください。

注: 設置キットのハードウェアは、一般的な設置想定箇所に適しています。一般的ではない設置や特殊な設置の場合は、必要なハードウェアをご確認ください。



設置方法

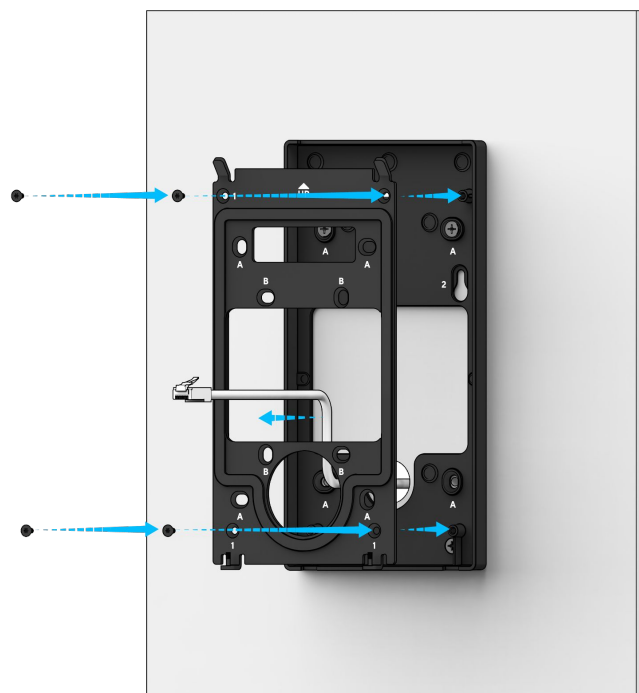
サーフェスマウントでの取り付け (3/3)

建物側のケーブルを穴に通します。



T10セキュリティトルクスドライバーを使用して、付属の取付プレートネジで取付プレートをサーフェスマウントボックスに取り付けます。

注: ケーブルは取付プレートの円形開口部ではなく、四角形の開口部に通す必要があります。



設置方法

配線 (1/3)

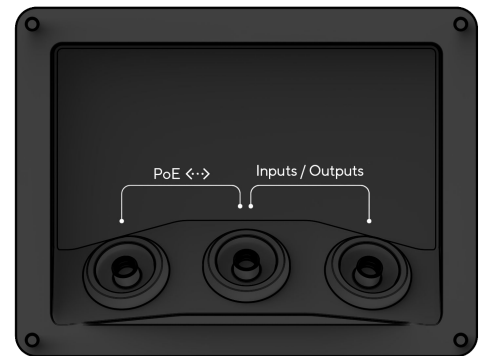
インターホンのケーブル口のカバーにある4本のT10セキュリティトルクスネジを緩めます。

ケーブル口のカバーを取り外して、イーサネットとI/Oポートにアクセスします。

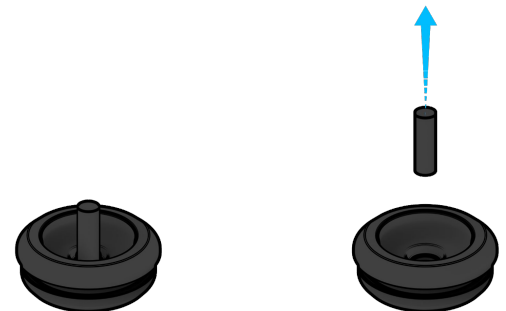


ケーブル口のカバーの内側にあるラベルを使用して、配線のために取り外すグロメットを選択します。

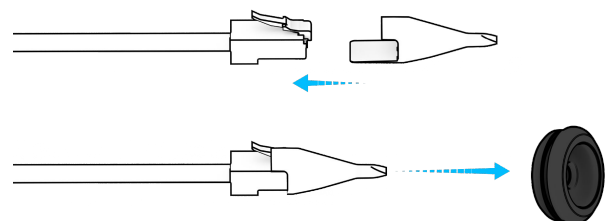
左側のグロメットはPoEケーブル用です。
右側のグロメットは低電圧ケーブル用です。
中央のグロメットはPoEまたは低電圧ケーブルに使用できます。



円筒タブをしっかりと引っ張ってグロメットの中央を取り外します。

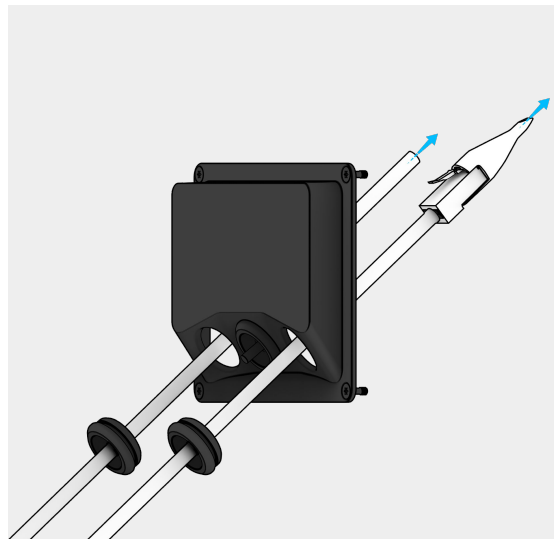


取付キットのグロメットパンチを使用して、コネクタのヘッド部をグロメットパンチに通します。

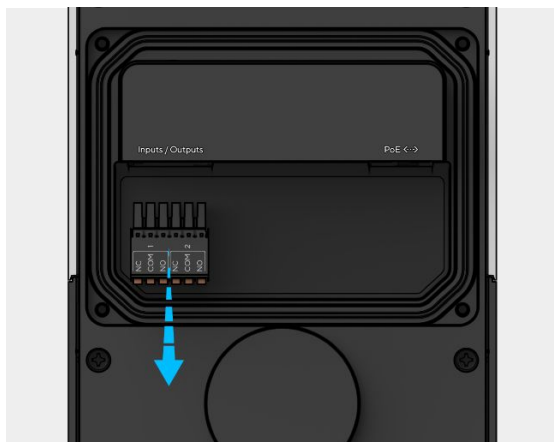


設置方法
配線(2/3)

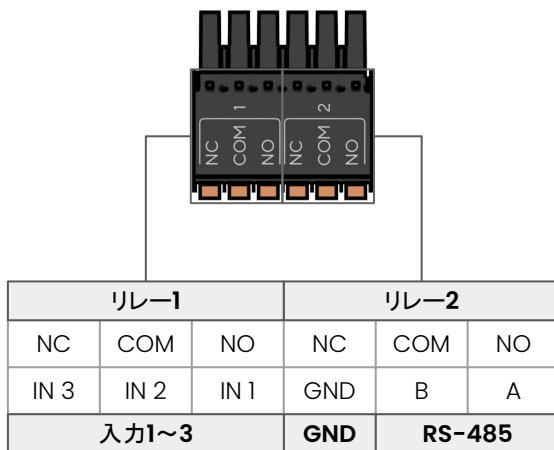
すべてのワイヤをグロメットとそれに対応するグロメット穴に通します。



配線がしやすいようにI/O端子台を取り外します。

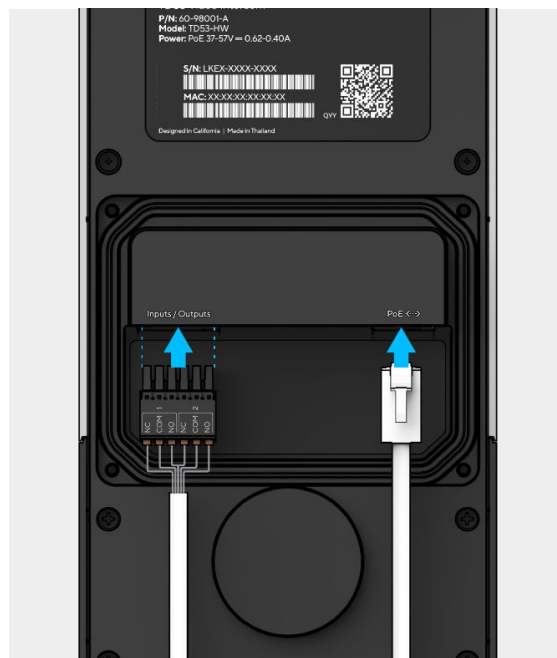


I/O端子台のラベルに従ってワイヤを取り付けます。



設置方法 配線(3/3)

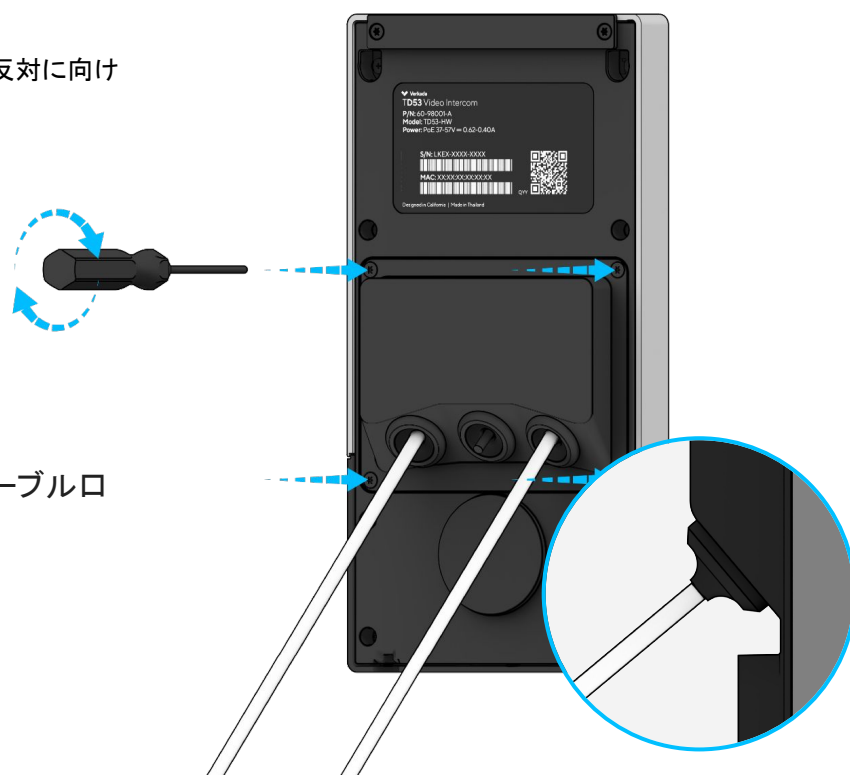
RJ-45とI/Oターミナルブロックを差し込みます。



グロメットをケーブル口のカバーのグロメット穴に押し込みます。

しっかり密閉できるようにグロメットが完全に装着されていることを確認してください。

注: しっかり密閉するためグロメットの裏側をデバイスと反対に向けてください。



4隅のT10セキュリティトルクスネジを締めてケーブル口のカバーを固定します。



設置方法

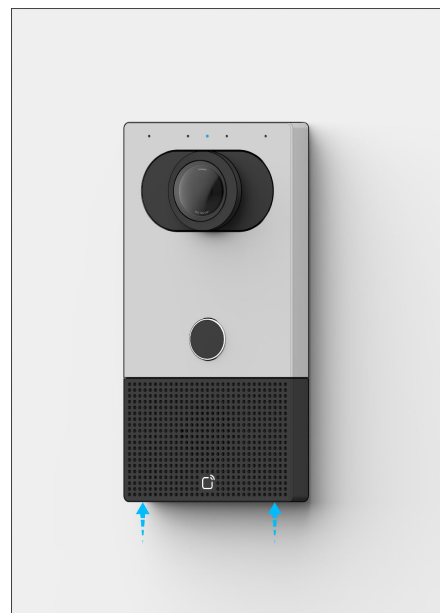
固定

インターホンを取付プレートの上の端にある2つのフックに引っ掛けます。

インターホンの下の端をゆっくりと取付プレートに押し当てます。



T10セキュリティトルクスドライバーを使用して、取付プレートの下部にある2本のT10セキュリティトルクスネジを締めてインターホンを固定します。



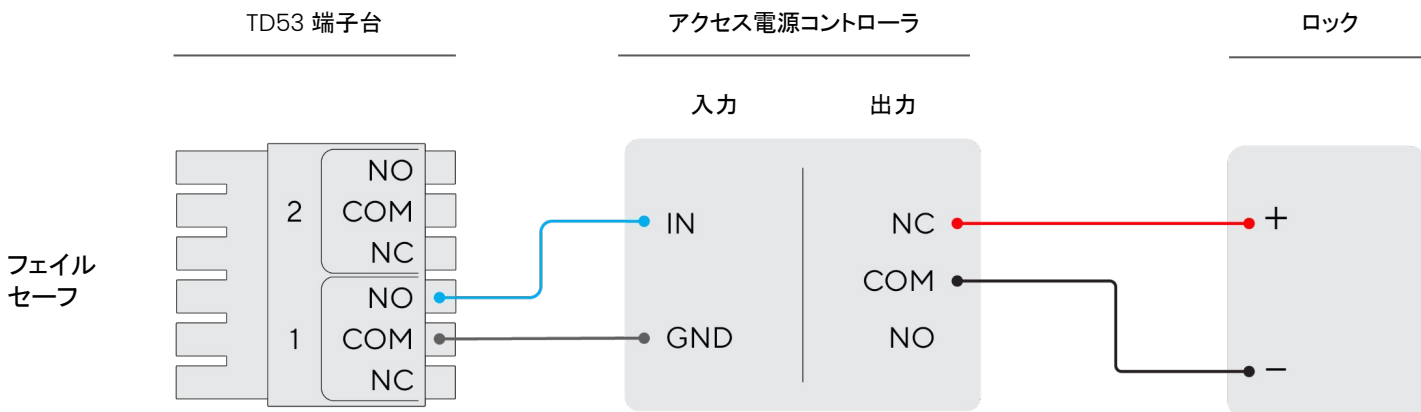
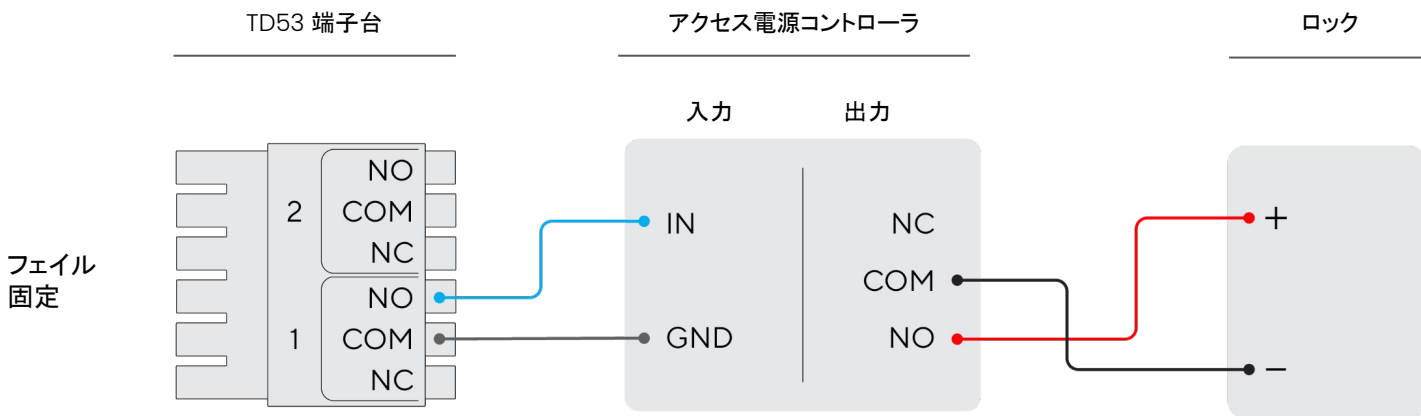
設置

ドアの接続 (1/2)

オプション1: アクセスコントローラとして接続

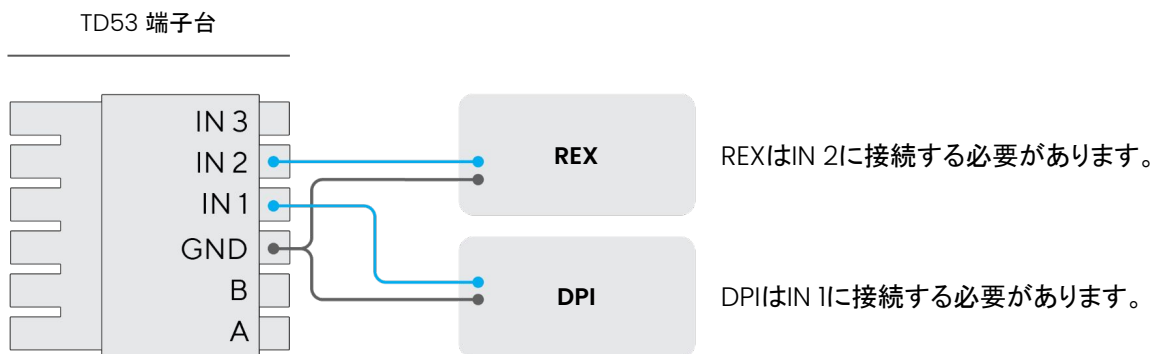
このデバイスは、外部電源を使用してフェイルセーフまたはフェイルセキュアとしてセットアップできます。

注: ULC 60839-11-1に準拠した設置の場合、リリースタイミングは秒未満にはなりません。



DPIとREXに接続

このデバイスは、DPIとREXをインターホンに直接配線してセットアップできます。

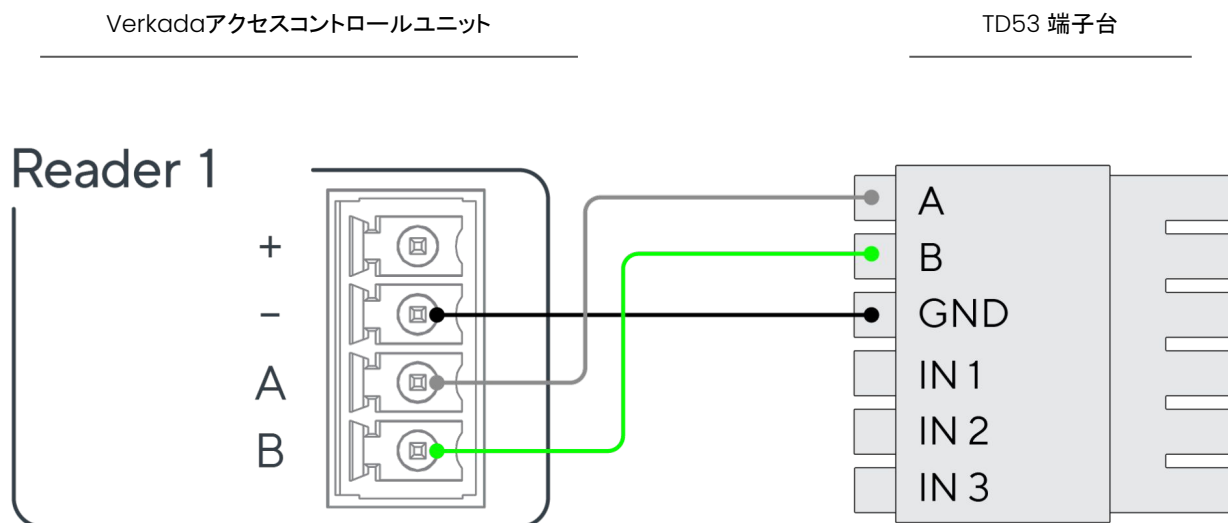


設置方法

ドアの接続 (2/2)

オプション2: 外部バッジリーダーとして接続

Verkadaアクセスコントロールユニットを使用して、スタンドアロンのバッジリーダーとしてセットアップできます。下図のように、端子台をACUに配線します。



<p>FCC 認証情報</p>	<p>この装置は、FCC認証規則の第15部に準拠しています。操作する際に、次の 2つの条件が適用されます。</p> <p>(1)この装置が有害な干渉を引き起こさず、かつ(2)この装置が受信したあらゆる干渉に耐えられる必要があり、これには望ましくない動作を引き起こす可能性のある干渉が含まれます。</p> <p>この機器は、FCC規則第15部に従ってテストされ、クラス Bデジタルデバイスの規制に準拠していることが確認されています。</p> <p>これらの制限は、住宅への設置における有害な干渉に対して適切に保護するために設計されています。</p> <p>この機器は、高周波エネルギーを生成、使用、放射する可能性があり、指示に従って設置・使用しない場合、無線通信に有害な干渉を引き起こす可能性があります。</p> <p>ただし、特定の設置状況において干渉が発生しないことを保証するものではありません。</p> <p>この機器がラジオやテレビの受信に有害な干渉を引き起こす場合(装置の電源を切ったり入れたりすることで判断可能)、以下の手段で干渉の修正を試みることを推奨します。</p> <ul style="list-style-type: none"> ● 受信アンテナの向きを変えるか、位置を変える。 ● 機器と受信機の間隔を広げる。 ● 受信機が接続されている回路とは別の回路のコンセントに機器を接続する。 ● 販売店または経験豊富なラジオ/テレビ技術者に相談する。 <p>FCC認証に関する注意: コンプライアンスに責任を持つ当事者が明示的に承認していない変更または修正は、この装置を操作するユーザーの権限を無効にする可能性があります。</p> <p>この送信機は、ほかのアンテナや送信機と同じ場所に設置したり、同時に使用したりしてはいけません。</p> <p>放射線被ばくに関する声明: この製品は、管理されていない環境に対して定められた FCCポータブルRF被ばく制限に準拠しており、本マニュアルに記載されている意図に沿って操作する場合は安全です。</p> <p>製品をユーザーの身体から可能な限り遠ざけるか、デバイスの出力を下げる可以降低できる場合(そのような機能が利用可能な場合)、RF被ばくをさらに低減できます。</p>
<p>IC 認証情報</p>	<p>このデバイスは、ISEDのライセンス免除RSSIに準拠しています。操作する際に、次の 2つの条件が適用されます。</p> <p>(1)この装置が有害な干渉を引き起こさず、かつ(2)この装置が受信したあらゆる干渉に耐えられる必要があり、これには望ましくない動作を引き起こす可能性のある干渉が含まれます。</p> <p>Le présent appareil est conforme aux CNR d'ISED applicables aux appareils radio exempts de licence.</p> <p>L'exploitation est autorisée aux deux conditions suivantes :</p> <p>(1) le dispositif ne doit pas produire de brouillage préjudiciable, et (2) ce dispositif doit accepter tout brouillage reçu, y compris un brouillage susceptible de provoquer un fonctionnement indésirable.</p> <p>放射線被ばくに関する声明: この製品は、管理されていない環境に対して定められたカナダのポータブルRF被ばく制限に準拠しており、本マニュアルに記載されている意図に沿って操作する場合は安全です。</p> <p>製品をユーザーの身体から可能な限り遠ざけるか、デバイスの出力を下げる可以降低できる場合(そのような機能が利用可能な場合)、RF被ばくをさらに低減できます。</p> <p>Déclaration d'exposition aux radiations: Le produit est conforme aux limites d'exposition pour les appareils portables RF pour les Etats-Unis et le Canada établies pour un environnement non contrôlé.</p> <p>Le produit est sûr pour un fonctionnement tel que décrit dans ce manuel.</p> <p>La réduction aux expositions RF peut être augmentée si l'appareil peut être conservé aussi loin que possible du corps de l'utilisateur ou que le dispositif est réglé sur la puissance de sortie la plus faible si une telle fonction est disponible.</p>

TD53コンプライアンス 2/2

<p>IEC 62368-1</p>	<p>デバイスは、外部施設への経路指定なしで PoEネットワークにのみ接続されます。</p>
<p>IEC 60825-1</p>	<p>電源が入っているときにデバイスの密閉された領域を分解または修理しようとする、目に見えない赤外線レーザーの有害な放射により危険にさらされる可能性があります。</p> <div style="border: 1px solid black; padding: 5px; width: fit-content; margin: 10px auto;"> <p>クラス1 レーザー製品</p> </div>
<p>UL 294</p>	<p>攻撃レベル: レベル I 耐久性レベル: レベル I 回線セキュリティレベル: レベル I 待機電力レベル: レベル I</p> <p>次の機能は、UL294の要件の対象外でした。</p> <ul style="list-style-type: none"> - ビデオ、音声、インターホンの性能 - PoE+機能(拡張温度範囲) - IK08およびIP66等級 - IEEE 802.3準拠 <p>このデバイスは、PoEタイプAまたはタイプBに対応しています。ULリストに登録されたクラス 2電力供給のみを使用してください。PHIHONG TECHNOLOGY CO LTDのPOE60U-BTBモデル(Verkada ACC-POE-60WHS)ファイルE127643を使用して認証テストを完了しています。PoE給電は屋内使用のみを想定しています。</p> <p>ドライリレー接点の電源は、ULリストに登録され、クラス 2の電力制限出力を有するものとします。</p> <p>位置と配線方法は、National Electrical Code、ANSI/NFPA 70の記事 725.121、「クラス2およびクラス3回路用の電源」に従うものとします。</p> <p>推奨される最低性能カテゴリは、カテゴリ 5eケーブル配線です。利用する性能カテゴリは、設置場所で必要な伝送速度に対応している必要があります。PSEまたはパワーインジェクタとPDの間に許容される最小の導体ゲージは、パッチコードの場合で26 AWG(0.13 mm²)、水平ケーブルまたはライザーケーブルの場合で 24 AWG(0.21 mm²)です。</p> <p>電子認証の詳細</p> <ul style="list-style-type: none"> - モバイルデバイスのオペレーティングシステム要件 : Apple iOS 16.0以降、Google Android 3.1.6以降 - モバイルアプリの要件 : Verkada Passアプリ4.7.13以降 - ユーザー検証方法 : ユーザーIDとパスワード - 認証情報の詳細 : 無線電子認証情報から受信した認証キー/デジタル署名キー
<p>CAN/ULC 60839-11-1</p>	<p>使用環境: 屋外 グレードの割当: グレード I</p>



付録 サポート

この度はVerkada製品をお買い上げいただき、誠にありがとうございます。何らかの理由で問題が発生した場合、またはサポートが必要な場合は、24時間年中無休のテクニカルサポートチームまで、すぐにご連絡ください。

よろしくお願いたします。
Verkadaチーム一同
verkada.com/support