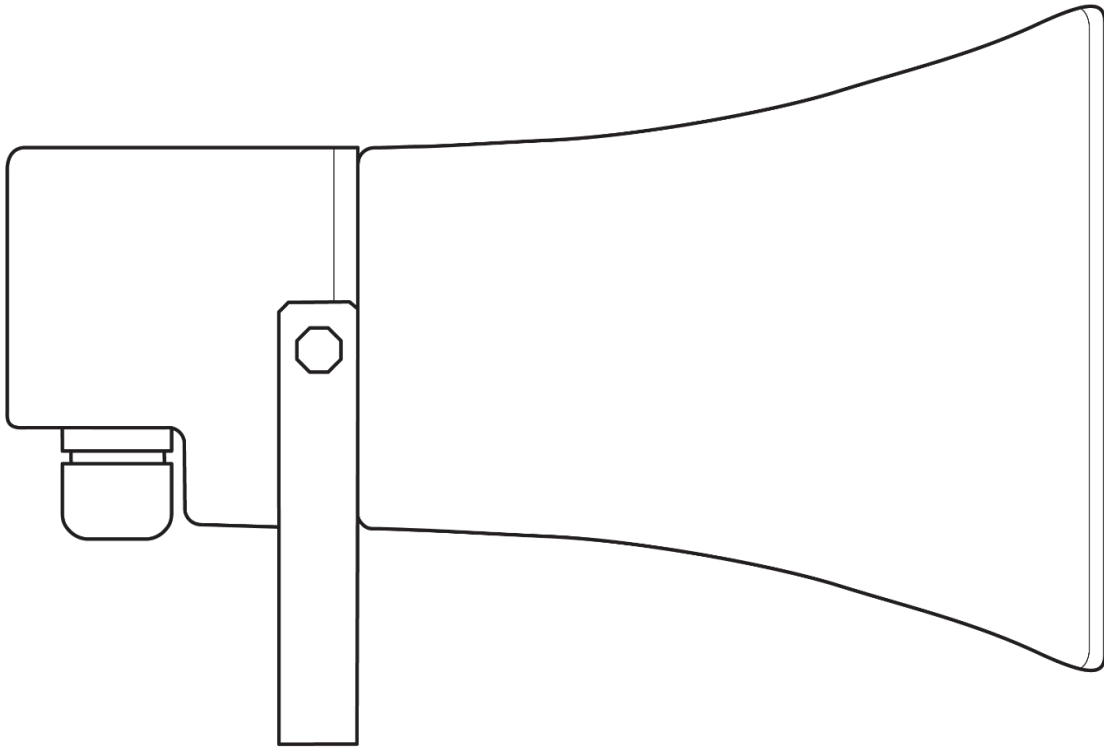


설치 가이드

# BZ11 혼 스피커



문서

문서 세부 정보

**VI.1(20230303)**

(VI.0 최초 발행일: 20230210)

펌웨어

펌웨어 버전은 Verkada Command  
[command.verkada.com](https://command.verkada.com)에서 확인할 수 있습니다.

제품 모델

이 설치 가이드는 BZII-HW 모델에 적용됩니다.



# 소개 개요

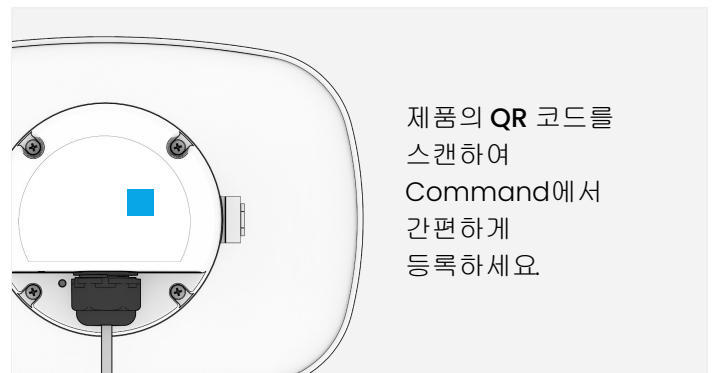


## LED 동작

- 주황색 점등  
스피커가 켜져 있고 부팅 중입니다.
- ☀ 주황색 점멸  
스피커가 펌웨어를 업데이트 중입니다.
- ☀ 파란색 점멸  
스피커에 전원이 공급되지만 허브에 접근할 수 없습니다.
- 파란색 점등  
스피커에 전원이 공급되고 서버에 연결되어 있습니다.

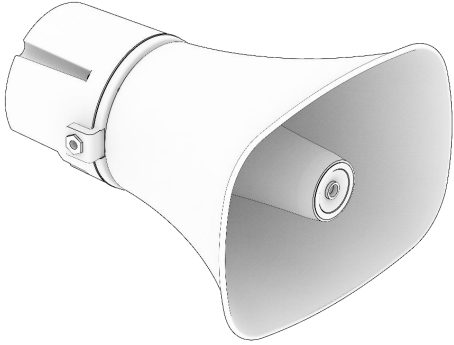
## Command에 등록하기

간편한 등록 및 설정을 위해 제품의 QR 코드를 스캔하거나 [verkada.com/start](https://verkada.com/start)를 방문하세요.

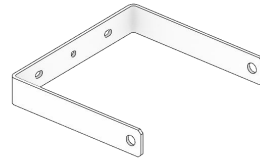


# 소개

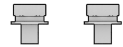
## 제품 구성



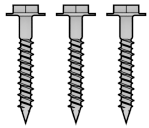
흰 스피커



장착 브라켓



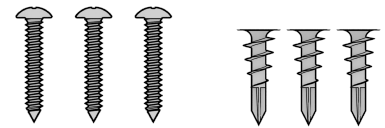
장착 브라켓 패스너 2개



석조용 나사 3개



액세서리 장착용 기계 나사 2개 (액세서리 브라켓은 포함되지 않음)



벽면 장착 나사 및 앵커 각각 3개

## 필요한 장비

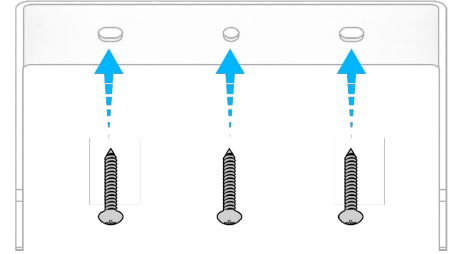
- 정상적으로 작동하는 인터넷 연결
- 스마트폰 또는 노트북
- #2 Phillips(십자) 드라이버 (드라이버 또는 전동 드릴)  
(석조 표면에 설치할 때는 해머드릴을 사용하세요.)
- 파일럿 홀용 1/8인치(3mm) 드릴 비트
- 5/32인치(4mm) 충격식 해머 드릴 비트, 석조 표면 설치용
- 1/4인치 육각 드라이버
- 1/2인치(12.7mm) 이상의 드릴 비트, 벽면 통과 케이블용
- 직경 0.2~0.25인치(5~6.5mm) Cat5 또는 Cat6 이더넷 케이블



## 설치 장착

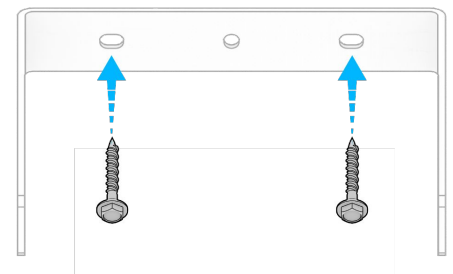
장착 브라켓을 사용하여 벽면에 구멍의 위치를 표시합니다.

**목재 표면:**  
3개의 구멍을 표시합니다. 1/8인치 파일럿 홀을 뚫습니다.  
#2 Phillips(십자) 드라이버를 사용하여 3개의 벽면 나사(M5 x 30mm)로 장착 브라켓을 제자리에 고정합니다.



**건식벽:**  
3개의 구멍을 표시합니다. 건식벽 앵커의 끝부분을 건식벽체 표면에 밀어 넣습니다. #2 Phillips(십자) 드라이버를 사용하여 플라스틱 앵커를 건식벽체 표면에 나사로 고정합니다. #2 Phillips(십자) 드라이버를 사용하여 3개의 벽면 나사(M5 x 30mm, 플라스틱 앵커에 끼움)로 장착 브라켓을 고정합니다.

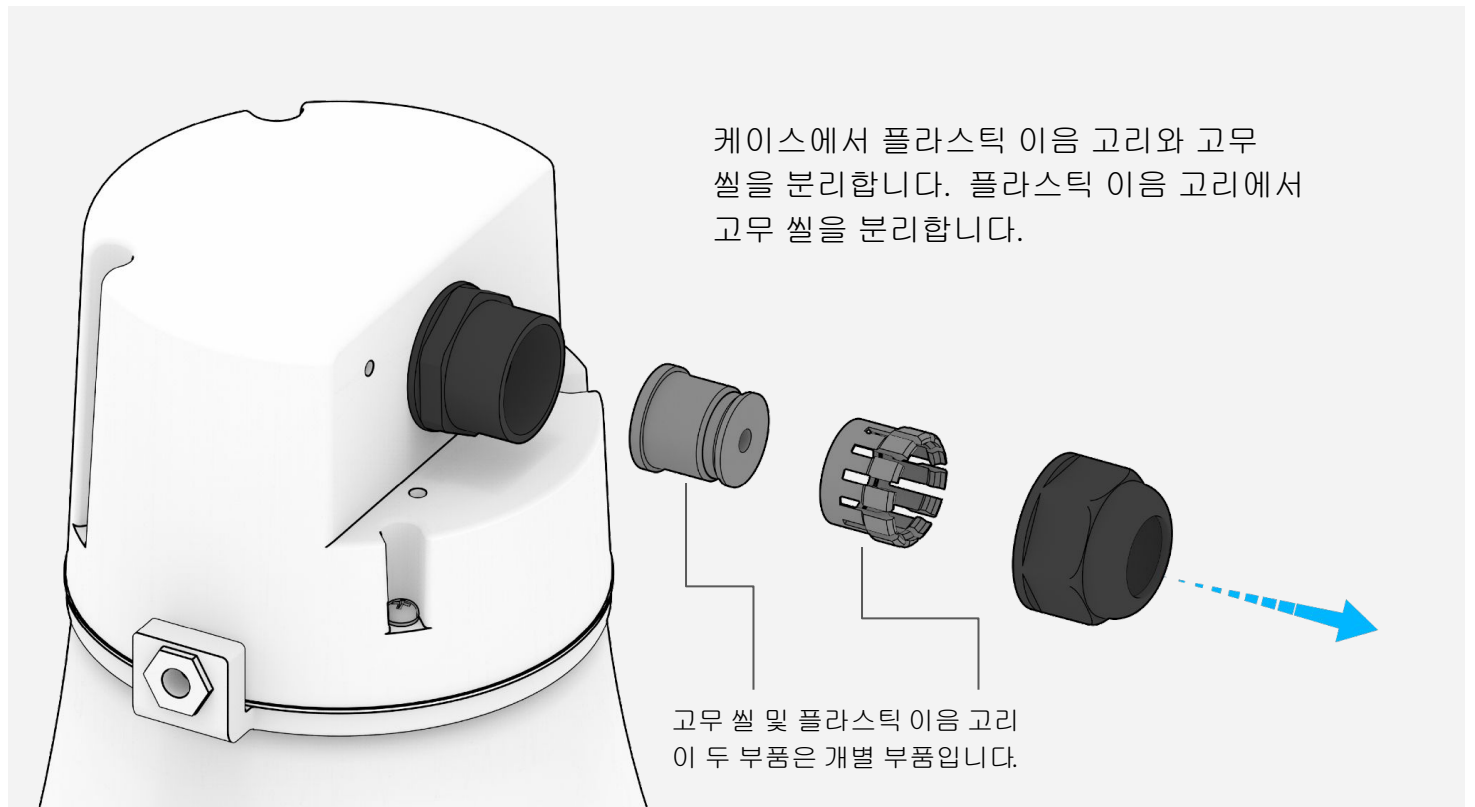
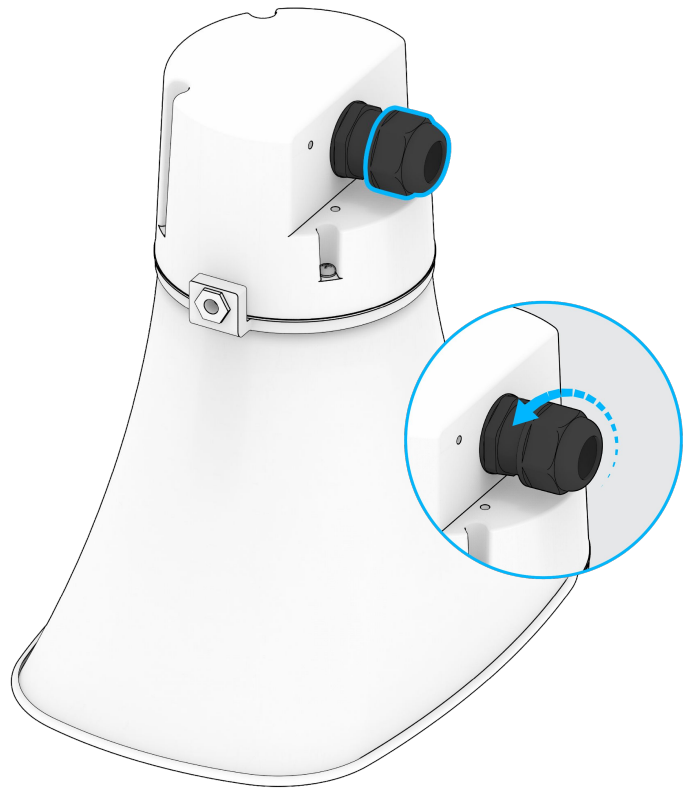
**콘크리트 또는 석조 벽면:**  
2개의 구멍을 표시합니다(바깥쪽 슬롯으로 정렬).  
파일럿 구멍과 벽의 끝부분 또는 모서리와의 거리는 2.5인치 이상이어야 합니다. 해머 드릴과 충격식 석조 비트를 사용하여 5/32인치 파일럿 홀을 1.5인치 이상 깊이로 뚫습니다. 뚫은 후 구멍에서 먼지와 이물질을 제거합니다. 1/4인치 육각 드라이버를 사용하여 2개의 석조 나사(3/16인치 x 1.25인치, 나사 키트에는 예비 석조 패스너 1개가 포함되어 있음)로 장착 브라켓을 제자리에 고정합니다.



설치

## 케이블 실링(1/3)

바깥쪽 플라스틱 너트를 시계 반대 방향으로 돌려서 분리합니다.



## 설치

### 케이블 실링(2/3)

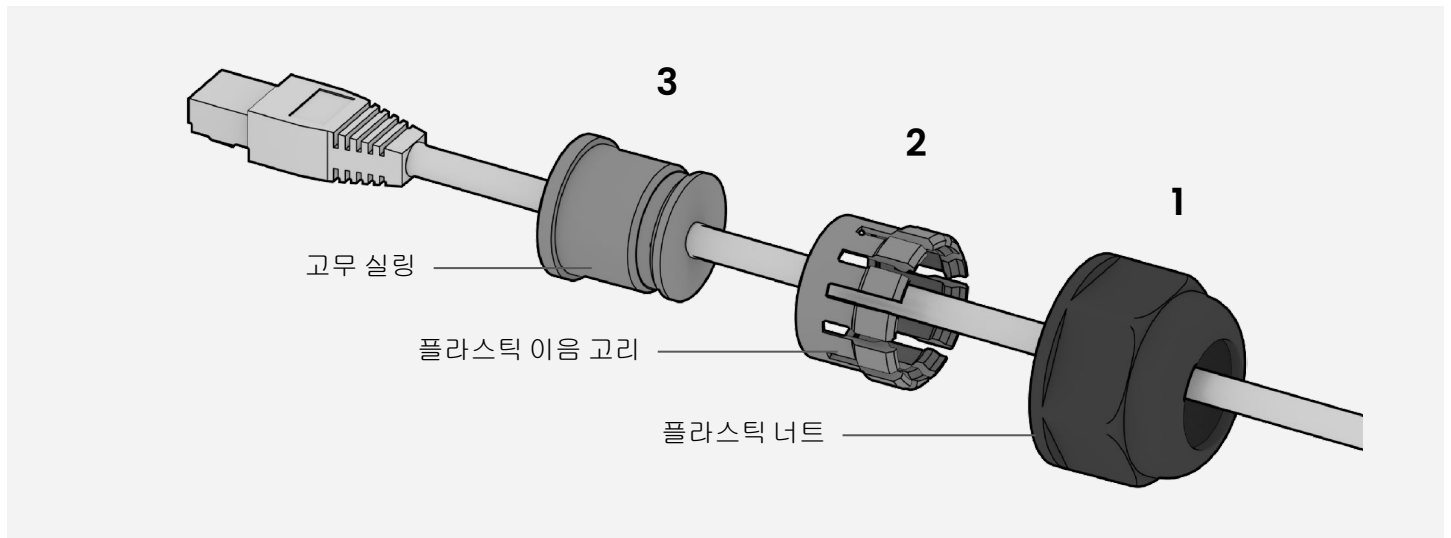
플라스틱 너트와 플라스틱 이음 고리를 PoE 케이블에 끼웁니다.

고무 실의 측면에는 틈이 있습니다. 틈을 벌려 케이블을 밀어 넣고 케이블 재킷을 러버 실로 감쌉니다.

**중요**



그림에 표시된 대로 구성품의 조립 순서와 방향을 그대로 따라주세요.



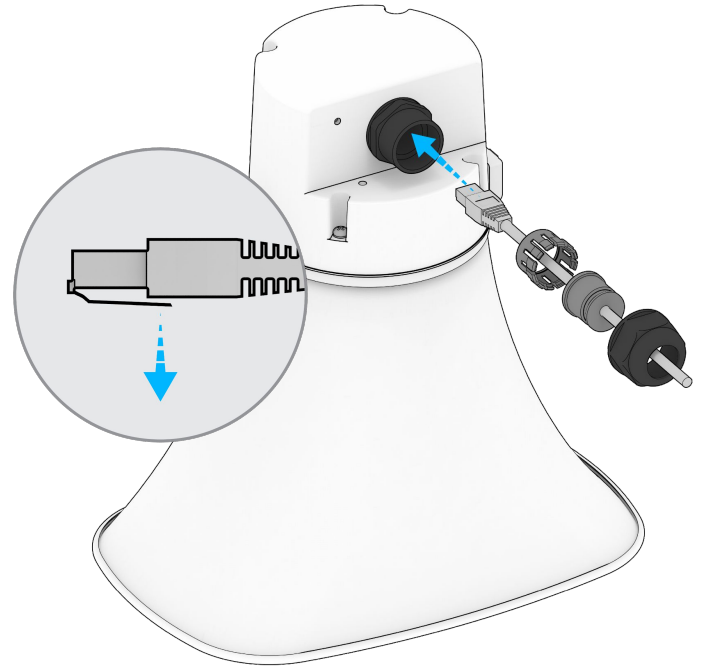
설치

## 케이블 실링(3/3)

RJ45 플러그 부분을 잡고 케이블 글랜드에 밀어 넣으세요. 케이블과 플러그를 하우징 내부에 장착된 내부 커넥터에 밀어 넣습니다.

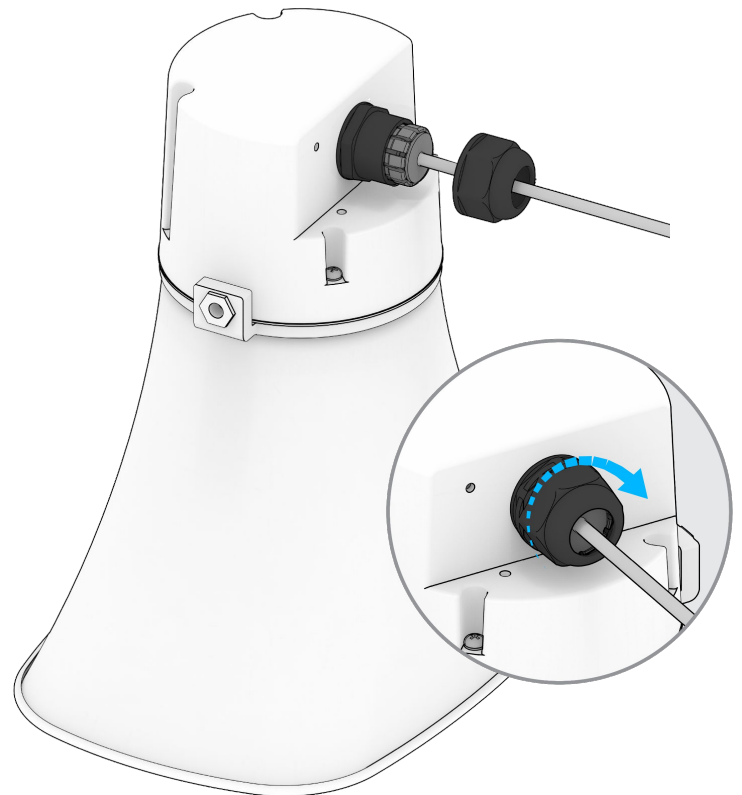
참고 사항:

이더넷 케이블의 고정핀은 아래를 향해야 합니다.



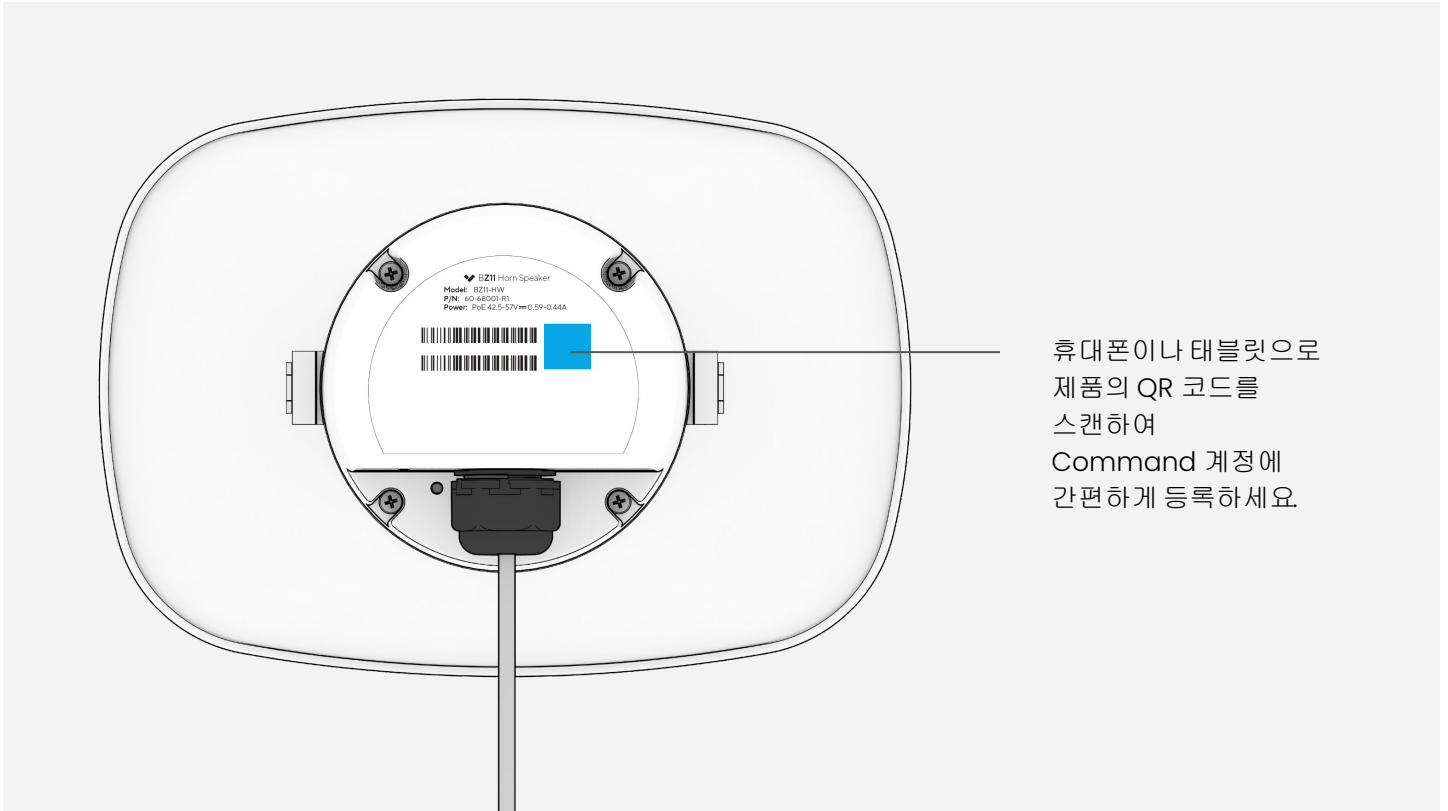
플라스틱 이음 고리와 고무 씬을 베이스로 밀어 넣습니다.

플라스틱 너트를 끼운 후 손으로 조여 케이블 글랜드를 밀봉합니다.



## 설치 연결

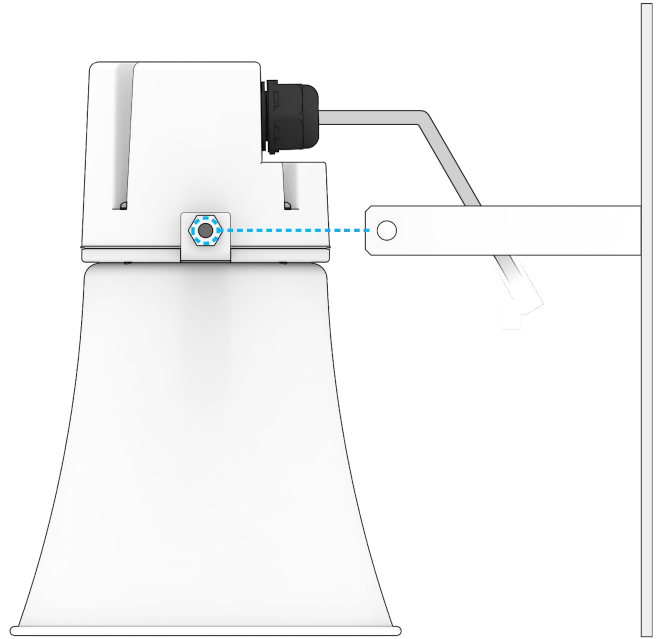
간편한 등록 및 설정을 위해 제품 뒷면의 QR 코드를 스캔하세요. 제품을 수동으로 등록하려면 [verkada.com/start](https://verkada.com/start) 를 방문하세요.



## 설치 고정

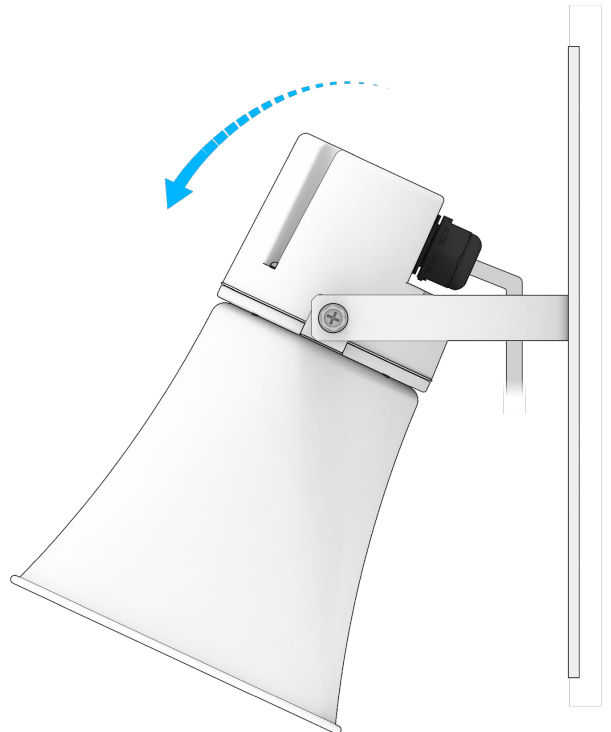
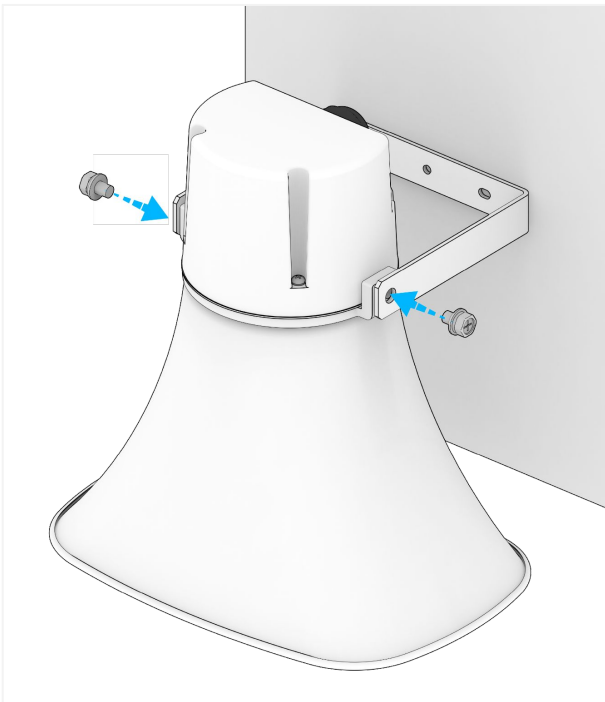
스피커를 장착 브라켓에 맞춥니다.

패스너(패키지에 포함됨)를 삽입하고 양쪽에 끼운 나사를 손으로 조입니다.



스피커를 원하는 각도로 조정한 #2 Phillips(십자) 드라이버를 사용하여 두 개의 패스너를 완전히 조입니다.

참고: 스피커 내부에 물이 고이는 것을 방지하려면 스피커가 아래쪽으로 기울도록 조정하세요.



## B211 규정 준수

<p><b>FCC</b> 성명서</p>	<p>이 장비는 FCC 규정의 Part 15에 따라 Class A 디지털 장치의 제한을 준수하는 것이 검증되었습니다. 이러한 제한은 장비가 상업 환경에서 작동할 경우 유해한 간섭으로부터 합리적인 보호를 제공할 수 있도록 설계된 것입니다. 이 장비는 무선 주파수 에너지를 생성, 사용 및 방사할 수 있으며 사용 설명서에 따라 설치 및 사용하지 않았을 경우 무선 통신에 유해한 간섭을 유발할 수 있습니다. 주거 지역에서 이 장치의 작동은 유해한 간섭을 발생시킬 수 있으며 이러한 경우 사용자는 자비로 간섭을 수정해야 합니다.</p>
<p><b>IC</b> 성명서</p>	<p>이 장치는 ISED의 라이선스 면제 RSS를 준수합니다. 작동에는 다음 두 가지 조건이 적용됩니다. (1) 이 장치는 유해한 간섭을 유발하지 않을 수 있으며 (2) 이 장치는 원치 않는 작동을 유발할 수 있는 간섭을 포함하여 수신되는 모든 간섭을 수용해야 합니다.</p> <p>Le présent appareil est conforme aux CNR d'ISED applicables aux appareils radio exempts de licence. L'exploitation est autorisée aux deux conditions suivantes : (1) le dispositif ne doit pas produire de brouillage préjudiciable, et (2) ce dispositif doit accepter tout brouillage reçu, y compris un brouillage susceptible de provoquer un fonctionnement indésirable.</p>



## 부록 지원

Verkada 제품을 구매해 주셔서 감사합니다. 문제가 발생하거나 도움이 필요하신 경우 24시간 기술 지원 팀에 즉시 문의하세요.

감사합니다,  
Verkada Team  
[verkada.com/support](https://verkada.com/support)

