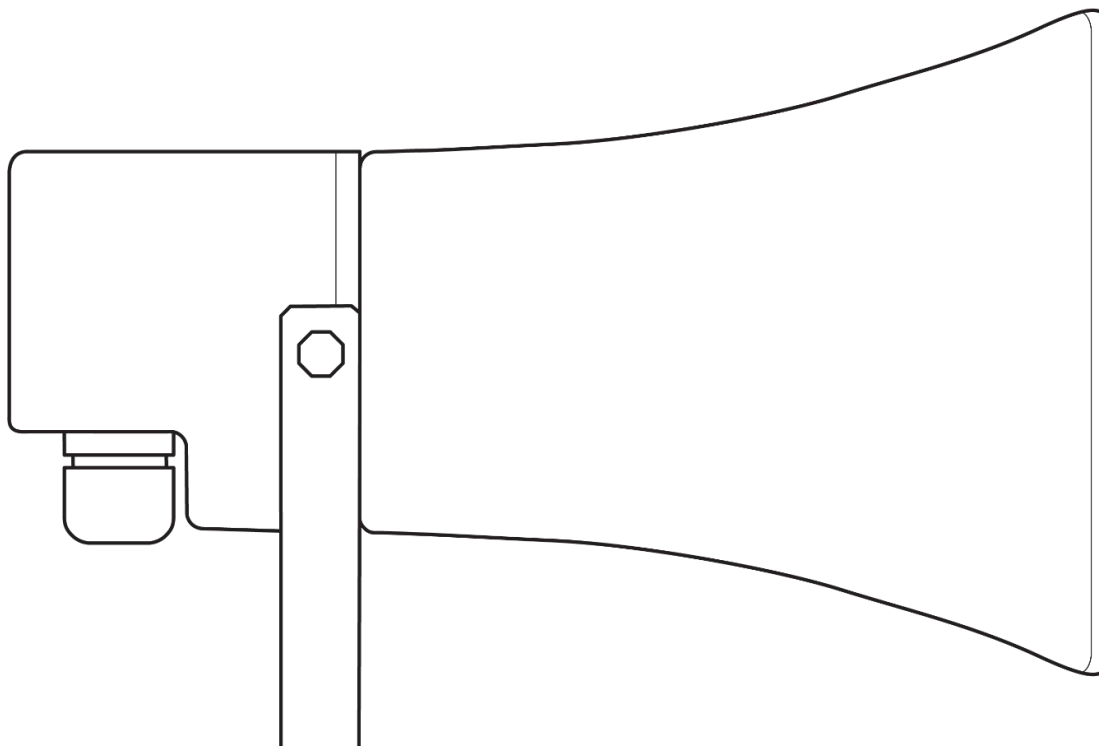


Installationsanleitung

BZ11 Druckkammerlautsprecher



Dokument

Details zum Dokument

v1.1 (03.03.2023)

(v1.0 erstmals veröffentlicht am 10.02.2023)

Firmware

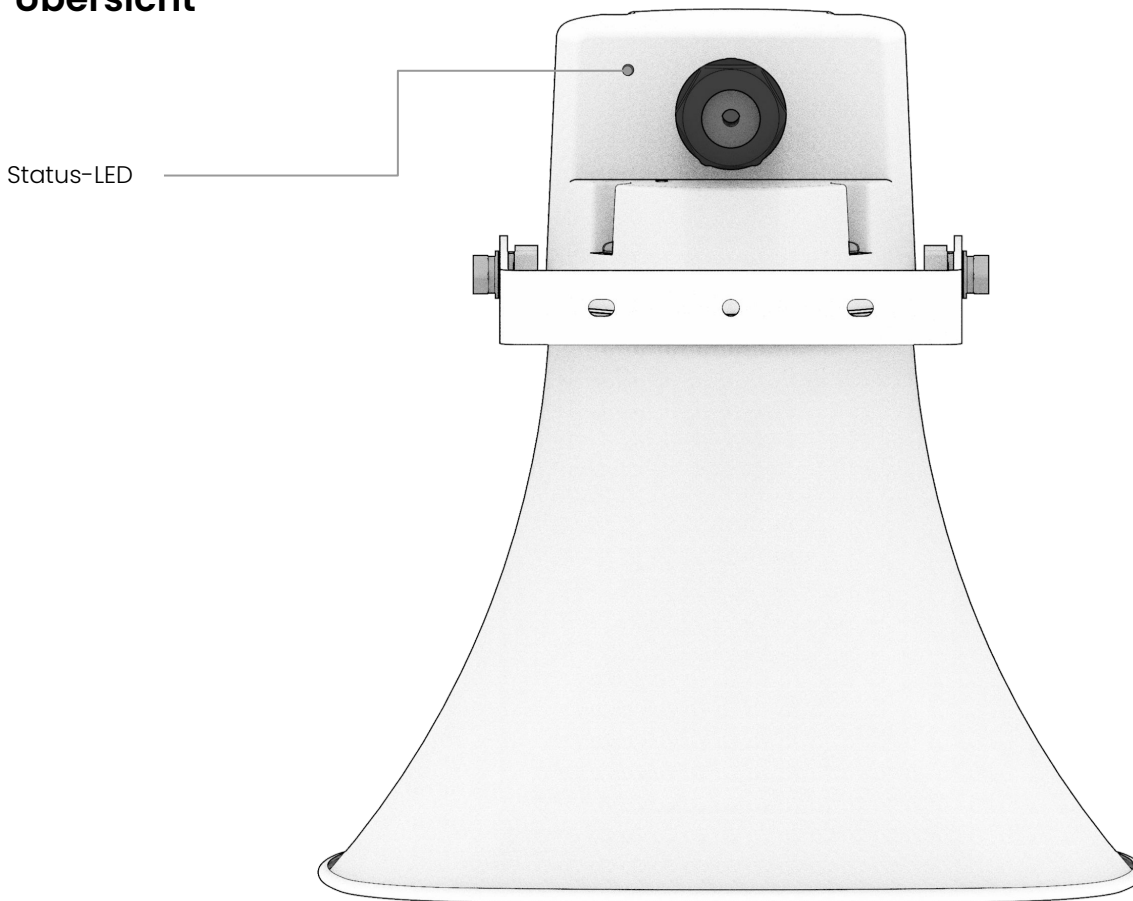
Die Firmware-Version kann überprüft werden in Verkada Command command.verkada.com.

Produktmodell





Diese Installationsanleitung bezieht sich auf das Modell BZ11-HW



Übersicht

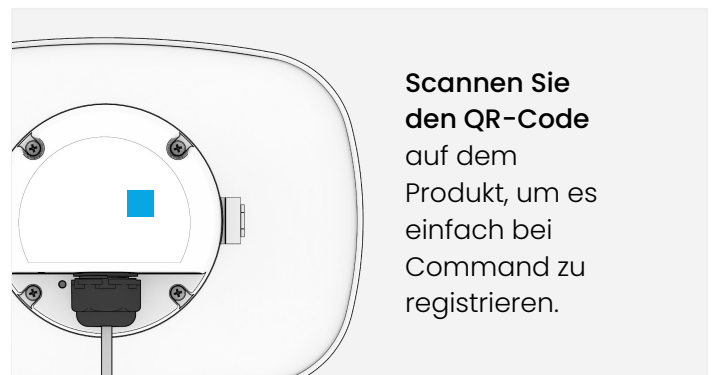


LED-Verhalten

-  **Durchgehend Orange**
Der Lautsprecher ist eingeschaltet und fährt hoch.
-  **Orange blinkend**
Der Lautsprecher aktualisiert die Firmware.
-  **Blau blinkend**
Der Lautsprecher wird mit Strom versorgt, kann den Server aber nicht erreichen.
-  **Durchgehend Blau**
Der Lautsprecher wird mit Strom versorgt und ist mit dem Server verbunden.

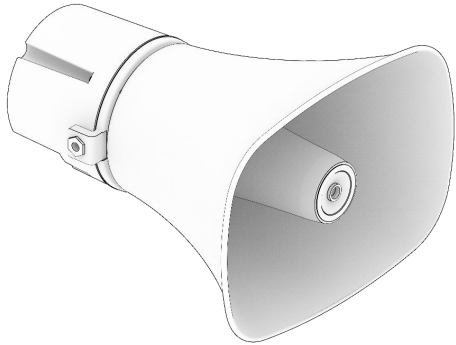
Bei Command registrieren

Zur einfachen Registrierung und Einrichtung scannen Sie den QR-Code auf dem Produkt oder gehen Sie zu: verkada.com/start

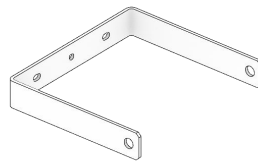


Scannen Sie den QR-Code auf dem Produkt, um es einfach bei Command zu registrieren.

Lieferumfang



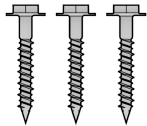
Druckkammer-Lautsprecher



Montagehalterung



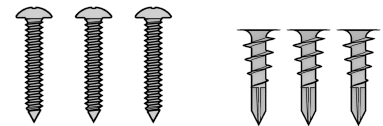
2 Befestigungselemente für die Halterung



3 Mauerwerksschrauben



2 Maschinenschrauben zur
Zubehörmontage (Zubehörhalterungen nicht
im Lieferumfang enthalten)



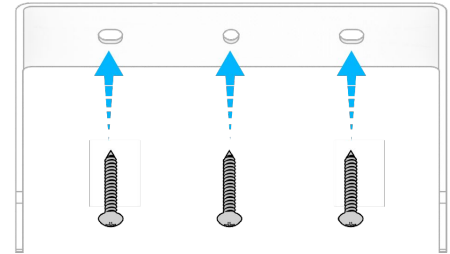
3 Schrauben für Wandmontage
und Wandanker

Vom Kunden bereitzustellen

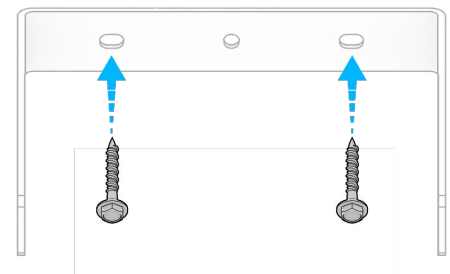
- Funktionierende Internetverbindung
- Smartphone oder Laptop
- Ein Kreuzschlitzschraubendreher Nr. 2 (Schraubendreher oder Bohrmaschine/Schrauber). Für die Mauerwerksmontage einen Bohrhammer verwenden.)
- Bohrer (1/8 Zoll / 3 mm) für Pilotlöcher
- Schlagfester Bohrhammer, 5/32 Zoll (4 mm), für Mauerwerksmontage
- 1/4-Zoll-Sechskantschraubendreher
- Bohrer, 1/2 Zoll (12,7 mm oder größer), zum Verlegen des Kabels durch die Wand
- Ein Ethernet-Kabel (Cat5 oder Cat6) mit 0,2–0,25 Zoll Außendurchmesser (5–6,5 mm)

Montage

Verwenden Sie die Montagehalterung, um die Lochpositionen auf der Wandoberfläche zu markieren. **Bei Holzoberflächen:** Markieren Sie 3 Löcher. Bohren Sie Pilotlöcher mit $\frac{1}{8}$ Zoll Durchmesser. Befestigen Sie die Montagehalterung mit einem Kreuzschlitzschraubendreher Nr. 2 und 3 Wandschrauben (M5 x 30 mm) am gewünschten Platz.



Bei Trockenbauwänden:
Markieren Sie 3 Löcher. Drücken Sie die Spitze der Trockenbau-Wandanker in die Oberfläche der Trockenbauwand. Verwenden Sie einen Kreuzschlitzschraubendreher Nr. 2, um Kunststoffdübel in die Oberfläche der Trockenbauwand zu schrauben. Befestigen Sie die Montagehalterung mit einem Kreuzschlitzschraubendreher Nr. 2 und 3 Wandschrauben (M5 x 30 mm, in die Kunststoffdübel schrauben).

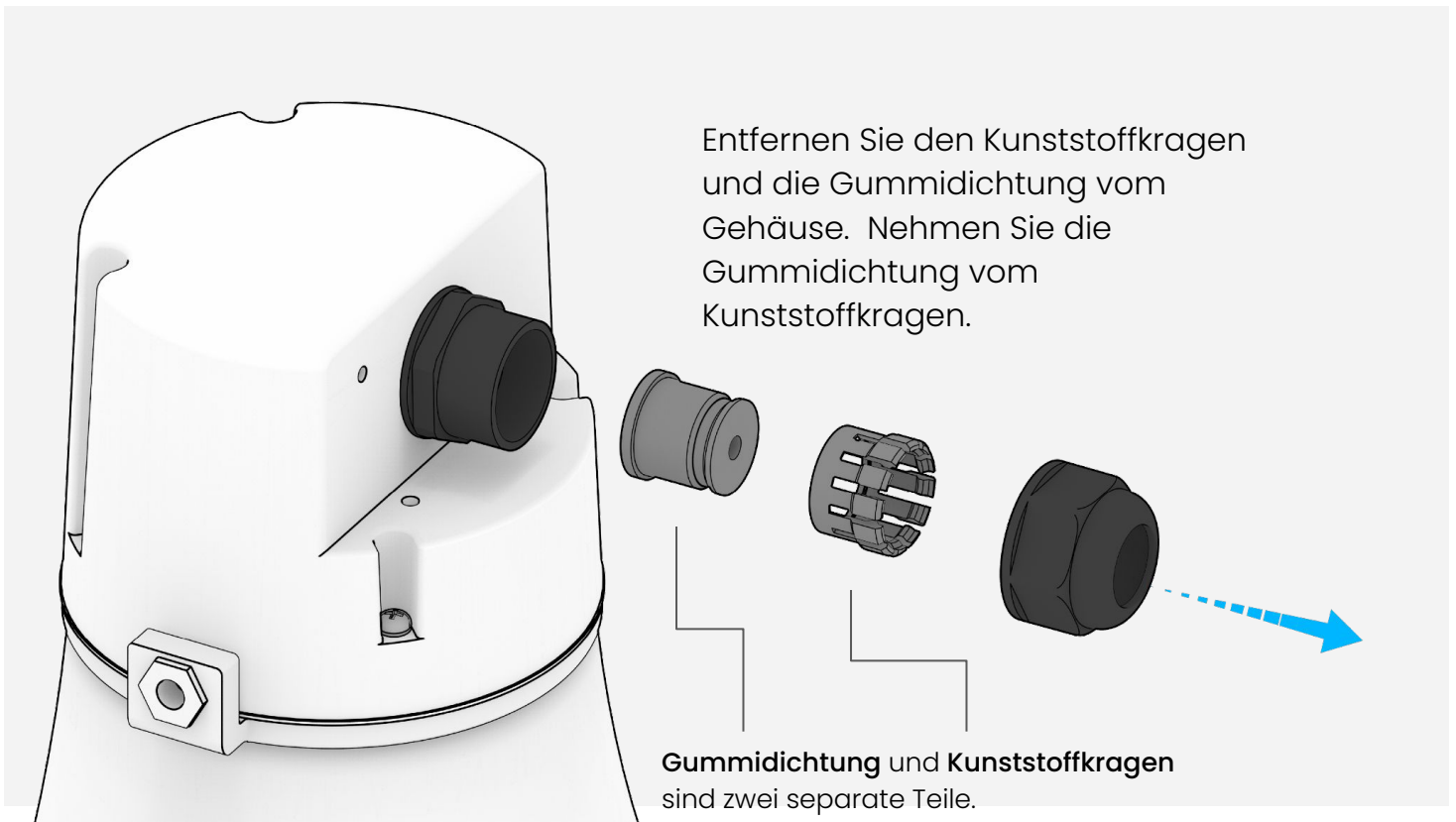
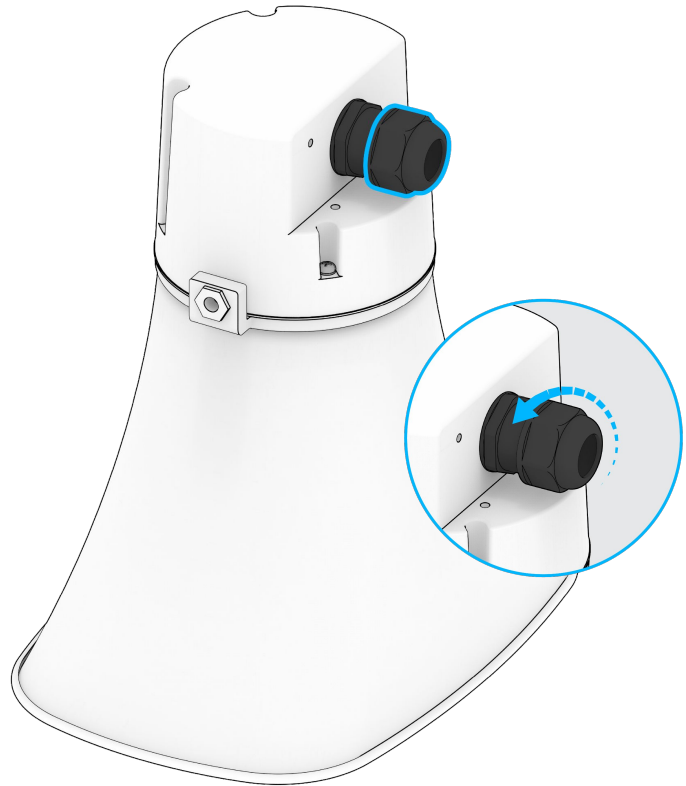


Für Beton oder Mauerwerk:

Markieren Sie 2 Löcher (abgestimmt auf die äußeren Schlitze). Die Pilotlöcher sollten $>2\frac{1}{2}$ Zoll von Wandkanten oder Ecken entfernt sein. Bohren Sie mit einem Bohrhammer und einem schlagfesten Steinbohrer $\frac{5}{32}$ Zoll große Pilotlöcher $>1\frac{1}{2}$ Zoll tief. Entfernen Sie nach dem Bohren Staub und Schmutz aus dem Loch. Befestigen Sie die Montagehalterung mit einem $\frac{1}{4}$ -Zoll-Sechskantschraubendreher mit 2 Mauerwerksschrauben ($\frac{3}{16}$ Zoll x $1\frac{1}{4}$ Zoll; Schraubensatz enthält 1 Ersatz-Mauerwerksbefestigung).

Kabelabdichtung (1/3)

Drehen Sie die äußere Kunststoffmutter gegen den Uhrzeigersinn, um sie zu entfernen.



Kabelabdichtung (2/3)

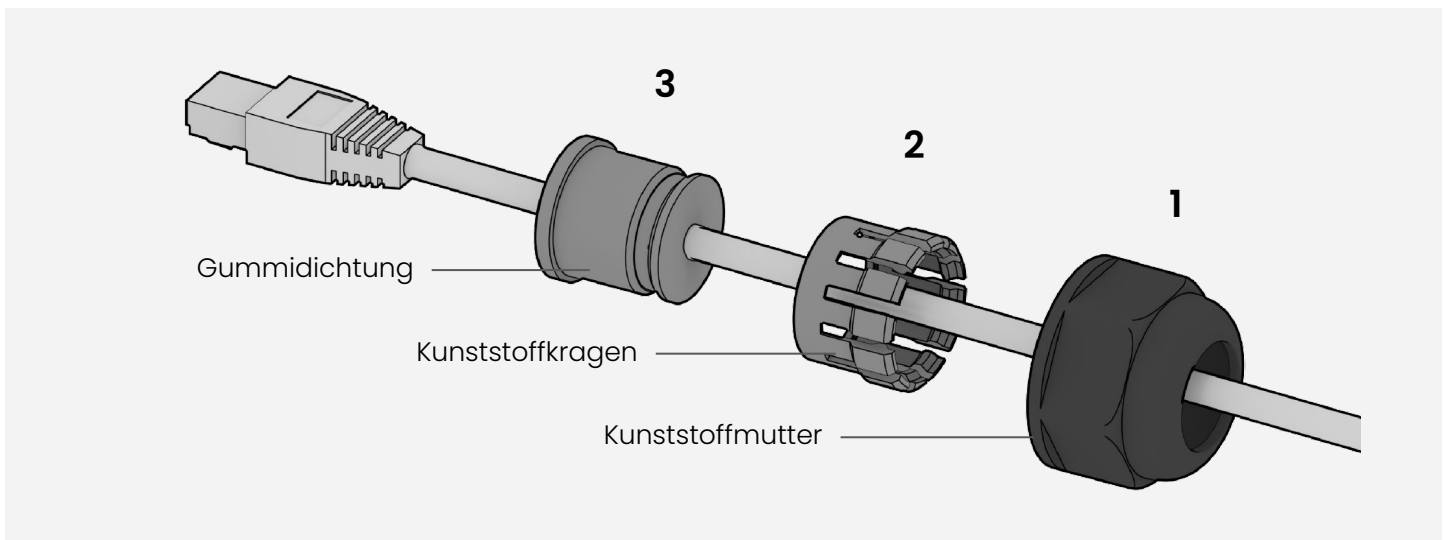
Schrauben Sie die Kunststoffmutter und den Kunststoffkragen auf das PoE-Kabel.

Auf der Seite der Gummidichtung ist ein Schlitz eingearbeitet. Öffnen Sie die Seite mit Schlitz und drücken Sie das Kabel in die gewünschte Position. Wickeln Sie die Gummidichtung um den Kabelmantel.

Wichtig



Bitte halten Sie sich strikt an die Montagereihenfolge und die Ausrichtung der Komponenten wie in der Abbildung angegeben.

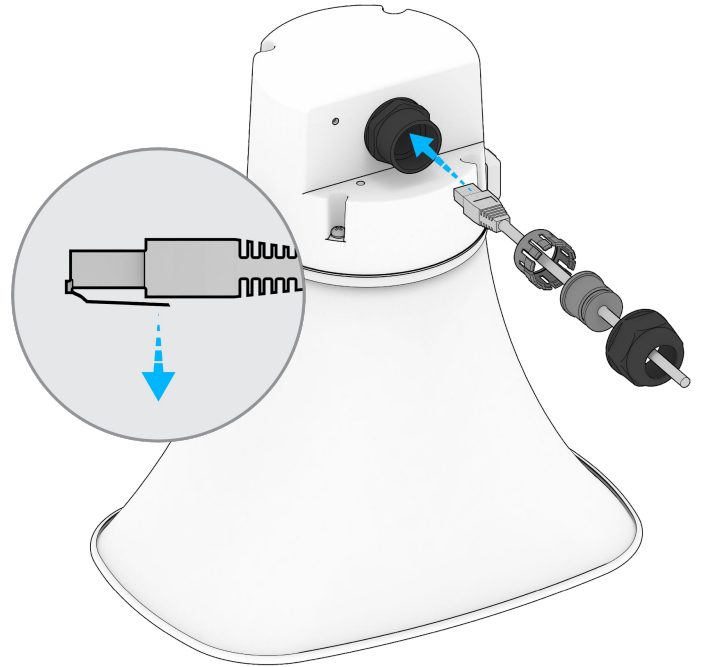


Kabelabdichtung (3/3)

Greifen Sie das Kabel in der Nähe des RJ45-Steckers und schieben Sie es durch die Kabelverschraubung. Stecken Sie Kabel und Stecker in den internen Anschluss im Gehäuseinneren.

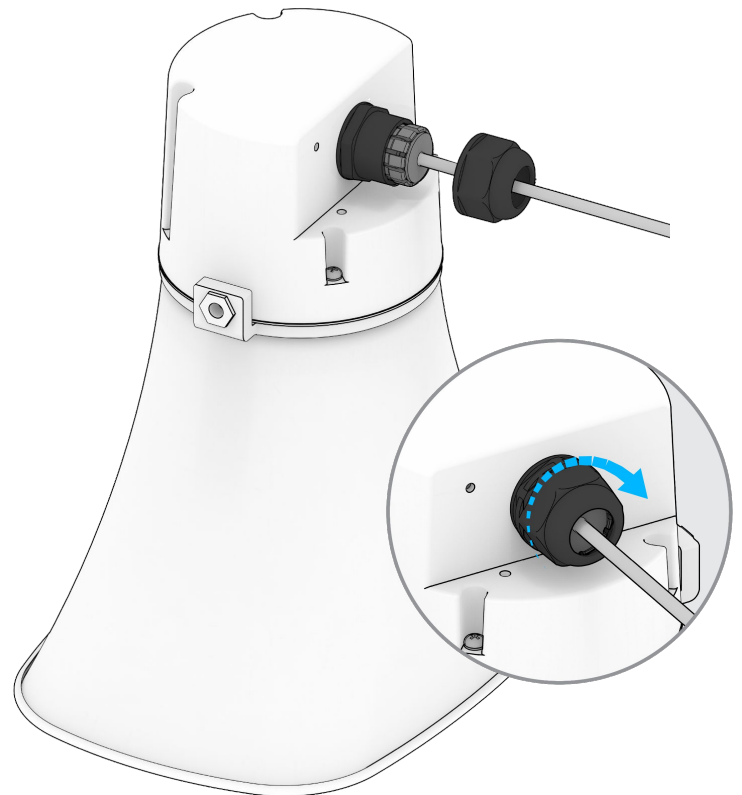
Bitte beachten Sie:

Die Verriegelungsklammer am Ethernet-Kabel muss nach unten zeigen.



Schieben Sie den Kunststoffkragen und die Gummidichtung in die Basis.

Schrauben Sie die Kunststoffmutter auf und ziehen Sie sie handfest an, um die Kabelverschraubung abzudichten.

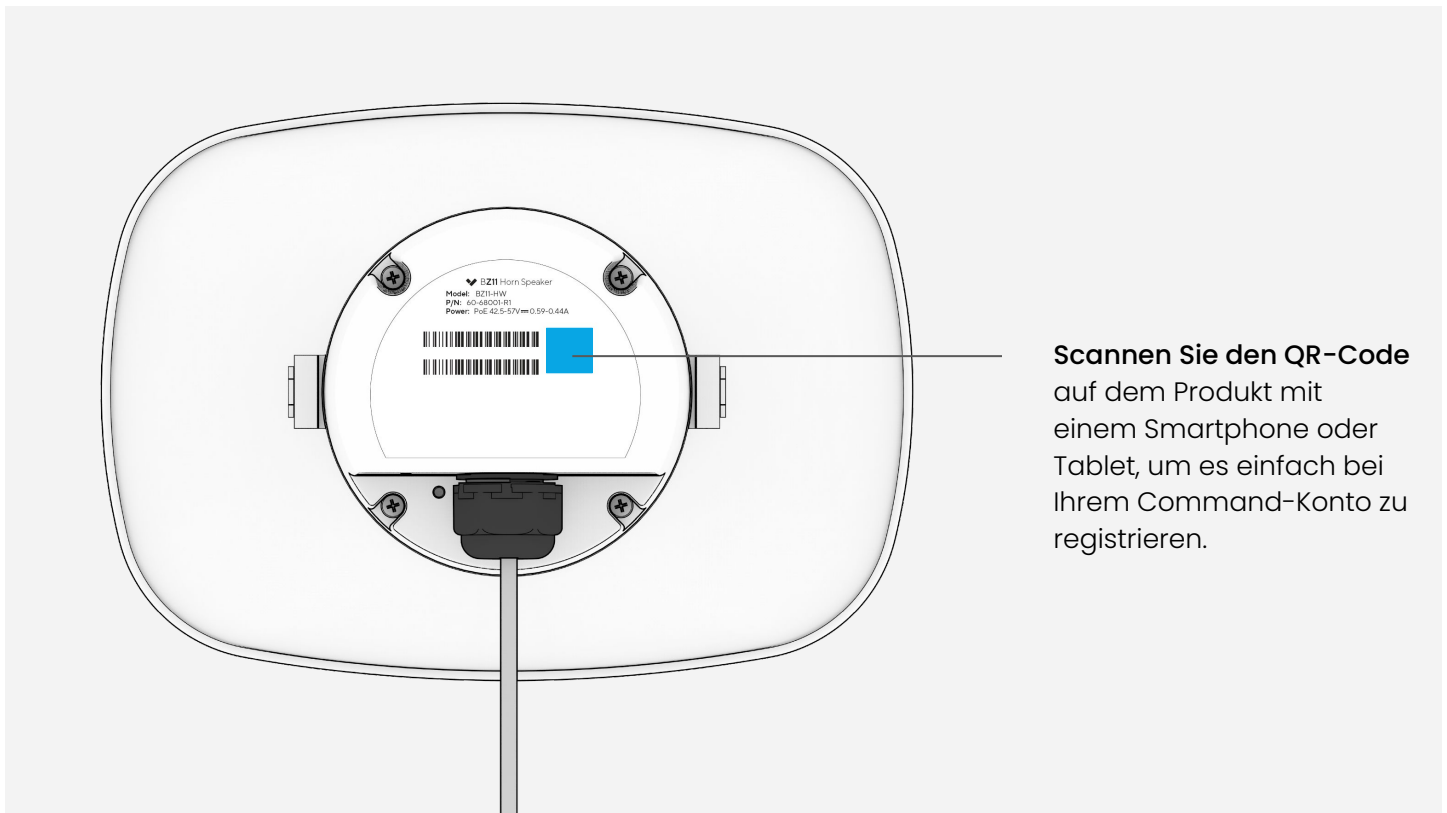


Verbindung

Scannen Sie zur einfachen Registrierung und Einrichtung den QR-Code auf der Rückseite des Produkts.

Wenn Sie Ihr Produkt lieber manuell registrieren möchten, gehen Sie zu:

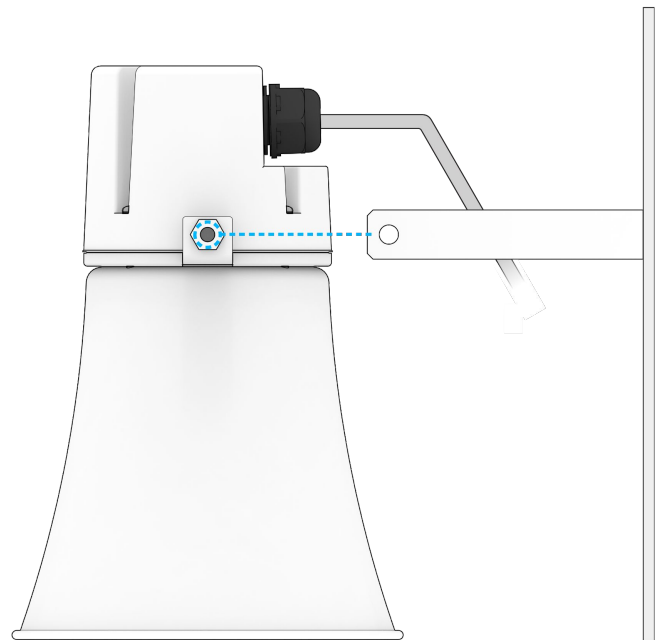
verkada.com/start



Sicher

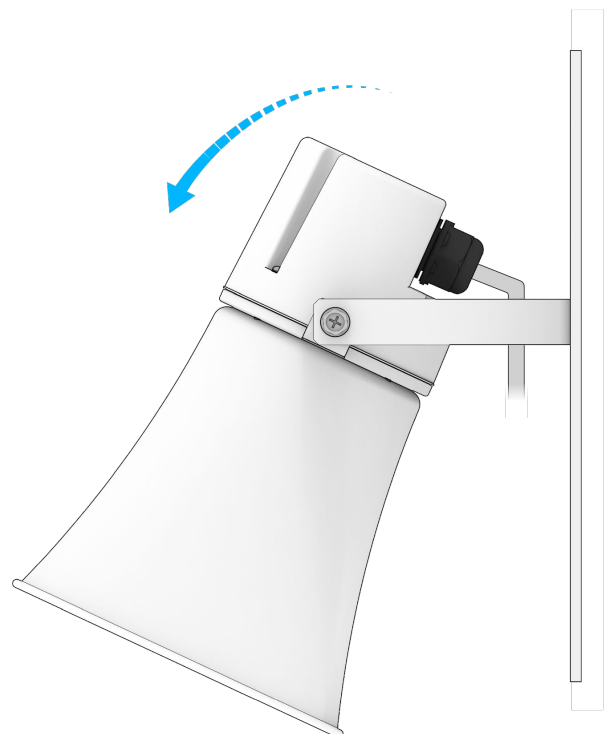
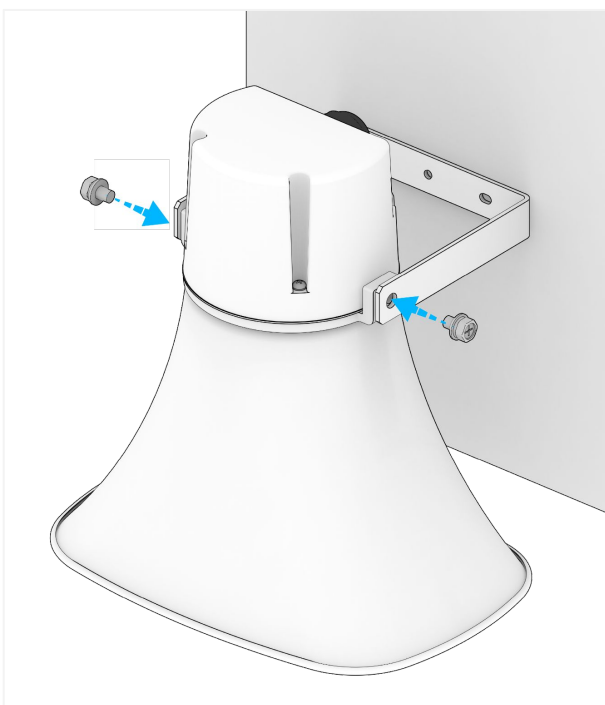
Richten Sie den Lautsprecher an der Montagehalterung aus.

Setzen Sie die Befestigungselemente (im Lieferumfang enthalten) ein und ziehen Sie die Schrauben auf beiden Seiten handfest an.



Stellen Sie den Lautsprecher auf den gewünschten Winkel ein und ziehen Sie beide Befestigungselemente mit einem Kreuzschlitzschraubendreher Nr. 2 vollständig fest.

Bitte beachten: Stellen Sie sicher, dass die Druckkammer des Lautsprechers nach unten gerichtet ist, um eine Wasseransammlung im Inneren des Lautsprechers zu vermeiden.



BZ11 Konformität

FCC-Erklärung	<p>Dieses Gerät wurde getestet und entspricht den Grenzwerten für ein digitales Gerät der Klasse A gemäß Teil 15 der FCC-Bestimmungen. Diese Grenzwerte sollen einen angemessenen Schutz vor schädlichen Störungen bieten, wenn das Gerät in einer gewerblichen Umgebung betrieben wird. Dieses Gerät erzeugt und verwendet Hochfrequenzenergie und kann diese auch abstrahlen. Wenn es nicht entsprechend der Bedienungsanleitung installiert und verwendet wird, kann es zu schädlichen Störungen des Funkverkehrs kommen. Beim Betrieb dieses Geräts in Wohngebieten ist mit schädlichen Störungen zu rechnen. In diesem Fall ist der Benutzer verpflichtet, die Störungen auf eigene Kosten zu beheben.</p>
IC-Erklärung	<p>Dieses Gerät entspricht den lizenzfreien RSSs von ISED. Für den Betrieb gelten die beiden folgenden Bedingungen: (1) Dieses Gerät darf keine schädlichen Interferenzen verursachen und (2) dieses Gerät muss alle empfangenen Interferenzen akzeptieren, einschließlich Interferenzen, die einen unerwünschten Betrieb verursachen können.</p> <p>Le présent appareil est conforme aux CNR d'ISED applicables aux appareils radio exempts de licence. L'exploitation est autorisée aux deux conditions suivantes : (1) le dispositif ne doit pas produire de brouillage préjudiciable, et (2) ce dispositif doit accepter tout brouillage reçu, y compris un brouillage susceptible de provoquer un fonctionnement indésirable.</p>



Anhang

Support

Vielen Dank, dass Sie sich für dieses Verkada Produkt entschieden haben. Wenn Sie aus irgendeinem Grund Probleme haben oder Hilfe benötigen, wenden Sie sich bitte sofort an unser rund um die Uhr erreichbares technisches Support-Team.

Mit freundlichen Grüßen

Das Verkada-Team

verkada.com/support

