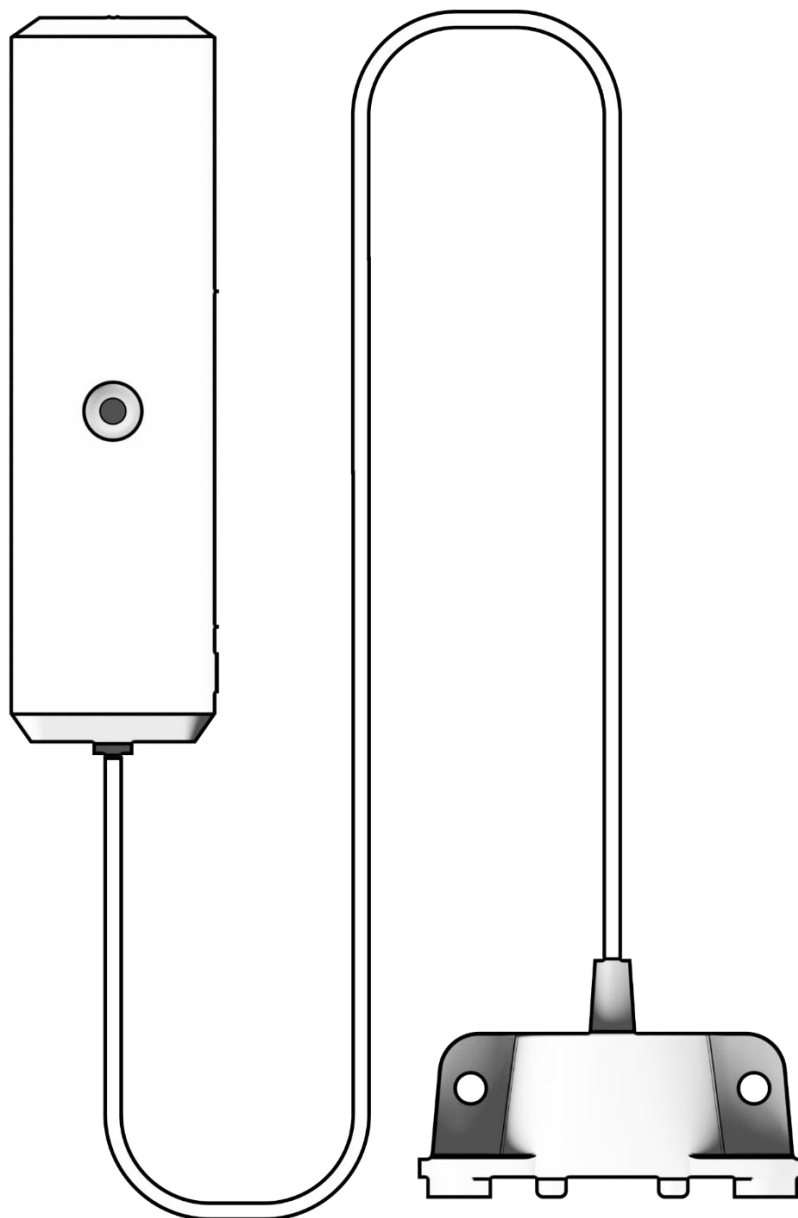


Détecteur de fuite d'eau sans fil BR35



Document

Informations sur le document

v1.0 (06/10/2021)

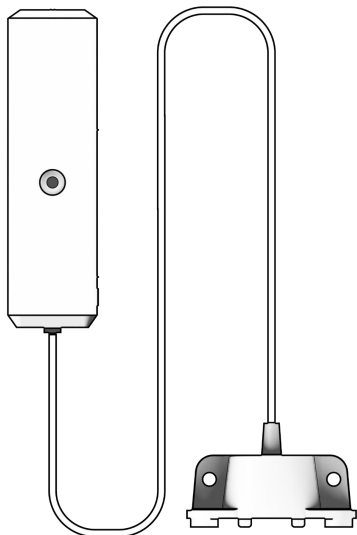
(v1.0 publiée pour la première fois le 06/10/2021)

Firmware

La version du firmware peut être vérifiée sur
Verkada Command : command.verkada.com.



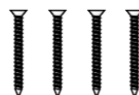
Contenu de la boîte



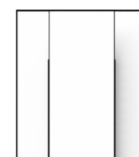
1 détecteur de fuite d'eau sans fil



1 pile CR123A



4 vis



1 bande adhésive de fixation

Ce dont vous avez besoin

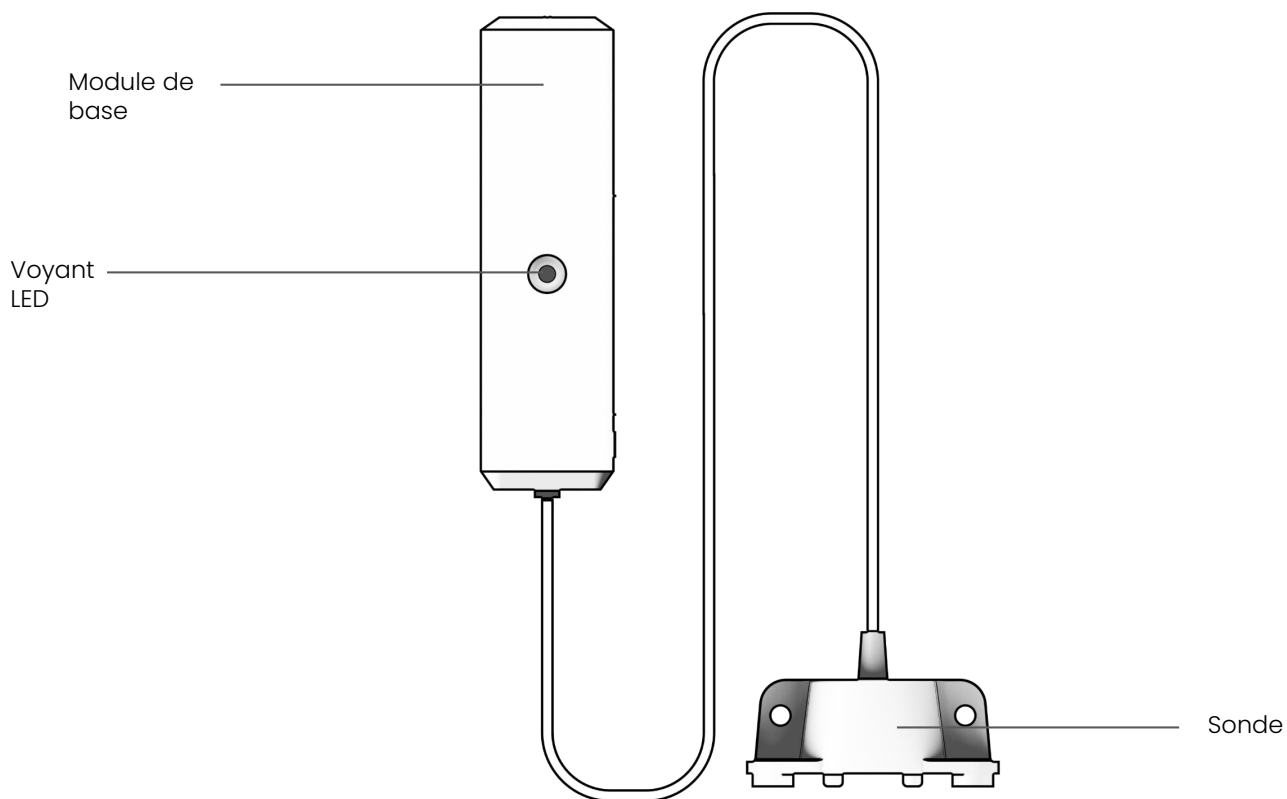
- Hub d'alarme sans fil BH61
- Une connexion internet
- Un smartphone ou un ordinateur portable
- Un tournevis cruciforme n° 2 (tournevis ou visseuse électrique)
- Un foret de 6,35 mm ($\frac{1}{4}$ po) si vous utilisez les fixations murales

Connexion

Remarque : Ajoutez votre hub d'alarme sans fil BH61 à Command avant de configurer votre détecteur de fuite d'eau sans fil.

- Pour enregistrer votre produit, rendez-vous sur verkada.com/start

Présentation des capteurs



Voyant LED

Une LED verte s'allume lorsque de l'eau est détectée. Le voyant reste allumé tant que de l'eau est détectée.

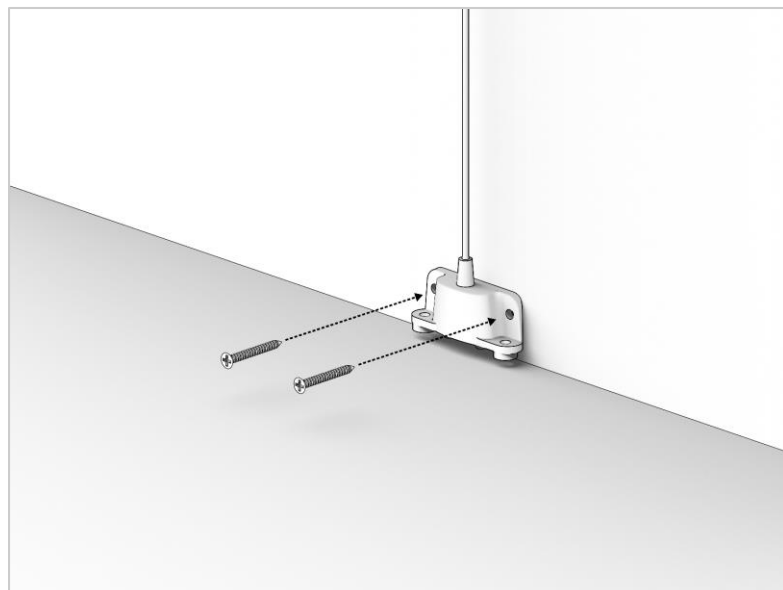
Lorsque la batterie du détecteur est faible, la LED verte clignote rapidement trois fois toutes les deux minutes.

Installation

Fixation 1/2

Le détecteur de fuite d'eau détecte l'eau à l'aide d'une sonde équipée de deux contacts métalliques.

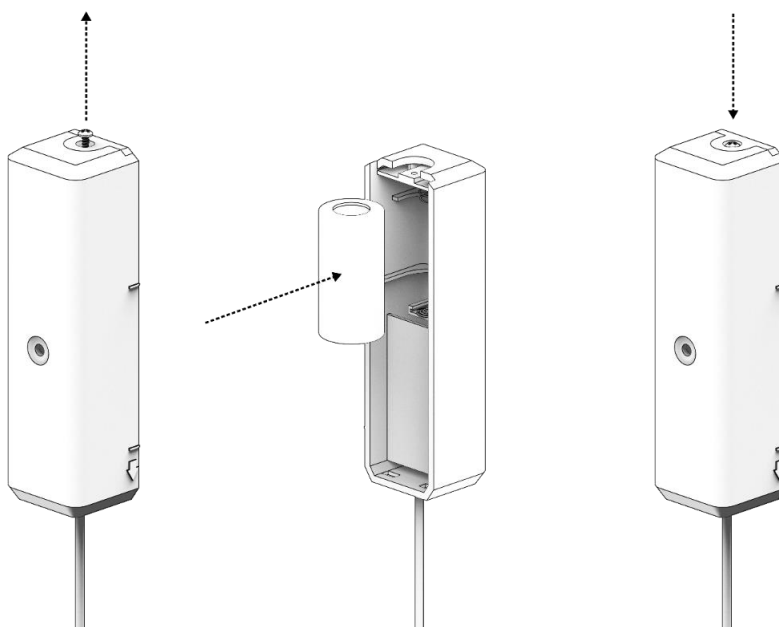
Fixez la sonde à l'endroit souhaité à l'aide des deux vis.



Retirez la vis qui maintient la face avant au boîtier du module de base.

Installez la pile.

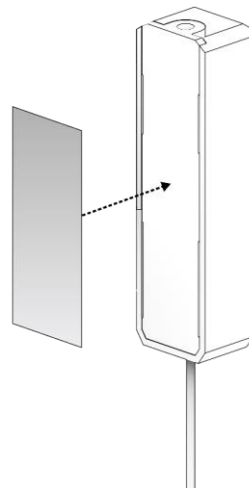
Faites glisser la face avant sur le boîtier et serrez la vis.



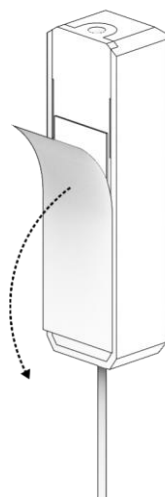
Installation

Fixation 2/2

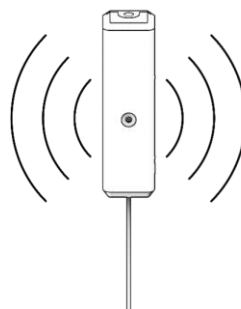
Décollez le film protecteur sur une face de la bande adhésive de fixation. Appliquez-la à l'arrière du module de base.



Décollez le film protecteur sur l'autre face de la bande adhésive et collez le module de base sur la surface souhaitée.



Pour de meilleurs résultats, minimisez les obstacles physiques entre le module de base et le hub d'alarme sans fil.



Conformité du BR35

<p>Déclaration FCC</p>	<p>Cet équipement a été testé et déclaré conforme aux limites d'un appareil numérique de classe B, conformément à la partie 15 des règles de la FCC. Ces limites sont conçues pour fournir une protection raisonnable contre les interférences nuisibles lorsque l'équipement est utilisé dans un environnement résidentiel. Ces limites sont conçues pour fournir une protection raisonnable contre les interférences nuisibles dans le cadre d'une installation résidentielle.</p> <p>Cet équipement génère, utilise et peut émettre des fréquences radio et, s'il n'est pas installé et utilisé conformément aux instructions, peut créer des interférences nuisibles aux communications radio. Cependant, l'absence d'interférences dans une installation particulière n'est pas garantie. Si cet équipement provoque des interférences nuisibles à la réception de la radio ou de la télévision, ce qui peut être déterminé en éteignant et en allumant l'équipement, l'utilisateur est encouragé à essayer d'y remédier par une ou plusieurs des mesures suivantes :</p> <ul style="list-style-type: none"> • Réorientez ou déplacez l'antenne de réception. • Augmentez la distance entre l'équipement et le récepteur. • Branchez l'équipement à une prise de courant sur un circuit différent de celui auquel le récepteur est connecté. • Adressez-vous au revendeur ou à un technicien radio/TV expérimenté pour obtenir de l'aide. <p>Afin de garantir une conformité continue, tout changement ou toute modification non expressément approuvés par la partie responsable de la conformité peuvent annuler le droit de l'utilisateur à se servir de son équipement. (Par exemple, il convient d'utiliser uniquement des câbles d'interface blindés pour le raccordement à un ordinateur ou à des périphériques.)</p> <p>Cet appareil est conforme à la partie 15 des règles de la FCC. Son utilisation est soumise aux deux conditions suivantes :</p> <p>(1) cet appareil ne doit pas provoquer d'interférences nuisibles, et (2) il doit supporter toute interférence, même si ces interférences sont susceptibles d'en compromettre le fonctionnement.</p> <p>REMARQUE IMPORTANTE : Déclaration d'exposition aux radiations : Cet équipement est conforme aux limites d'exposition aux radiations fixées par la FCC pour un environnement non contrôlé. Il doit être installé et utilisé en respectant une distance minimale de 20 cm entre l'émetteur et votre corps. Cet émetteur ne doit pas être installé ou utilisé en conjonction avec une autre antenne ou un autre émetteur.</p>
<p>Déclaration IC</p>	<p>Cet appareil est conforme aux CNR d'Industrie Canada applicables aux appareils radio exempts de licence. Son utilisation est soumise aux deux conditions suivantes :</p> <p>(1) cet appareil ne doit pas provoquer d'interférences, et (2) il doit supporter toute interférence, même si ces interférences sont susceptibles d'en compromettre le fonctionnement.</p> <p>Le présent appareil est conforme aux CNR d'Industrie Canada applicables aux appareils radio exempts de licence. Son utilisation est soumise aux deux conditions suivantes :</p> <p>(1) cet appareil ne doit pas provoquer d'interférences, et (2) il doit supporter toute interférence, même si ces interférences sont susceptibles d'en compromettre le fonctionnement.</p> <p>L'appareil respecte les limites applicables à l'exemption de l'évaluation courante indiquées à la section 2.5 du CNR 102 et est conforme aux limites d'exposition humaine aux radiofréquences fixées par le CNR 102 ; les utilisateurs peuvent obtenir des informations du gouvernement canadien sur l'exposition et la conformité aux radiofréquences.</p> <p>L'appareil respecte les limites applicables à l'exemption de l'évaluation courante indiquées à la section 2.5 du CNR 102 et est conforme aux limites d'exposition humaine aux radiofréquences fixées par le CNR 102 ; les utilisateurs peuvent obtenir des informations du gouvernement canadien sur l'exposition et la conformité aux radiofréquences.</p> <p>Cet émetteur ne doit pas être installé ou utilisé en conjonction avec une autre antenne ou un autre émetteur. Il doit être installé et utilisé en respectant une distance minimale de 20 cm entre l'émetteur et votre corps.</p> <p>Cet émetteur ne doit pas être installé ou utilisé en conjonction avec une autre antenne ou un autre émetteur. Il doit être installé et utilisé en respectant une distance minimale de 20 cm entre l'émetteur et votre corps.</p>



Annexe

Assistance

Nous vous remercions d'avoir acheté ce produit Verkada. Si quelque chose ne fonctionne pas correctement ou si vous avez besoin d'aide, nous vous invitons à nous contacter.

verkada.com/fr/support

Cordialement, l'équipe Verkada

