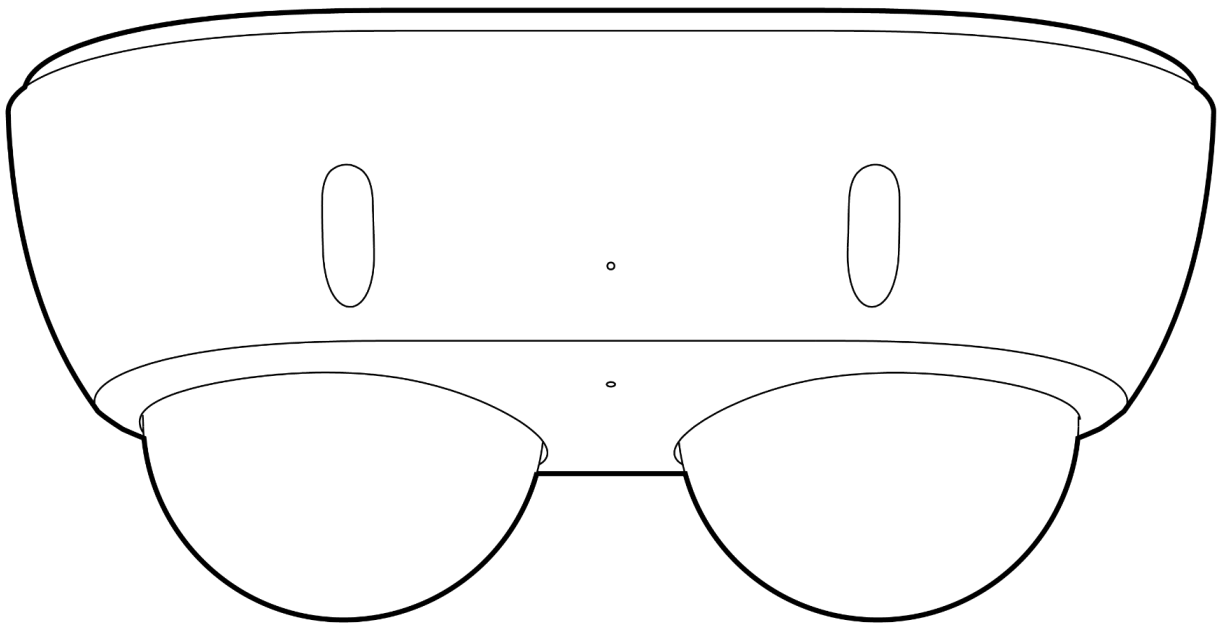


CY53-E Two-Camera Multisensor



ドキュメント

ドキュメントの詳細

バージョン

v1.1 20250522 (V1.0: 2025年5月6日発行)

ファームウェア

ファームウェアのバージョンは、Verkada Command (command.verkada.com)で確認できます。

製品モデル

これはCY53-E-HWモデルの設置ガイドです。

© Copyright 2025 Verkada Inc. 無断複写・転載を禁じます。

VerkadaおよびVerkadaロゴは、Verkada Inc. (「Verkada」)の登録商標またはサービスマークです。その他のすべての商標は、それぞれの所有者に帰属します。

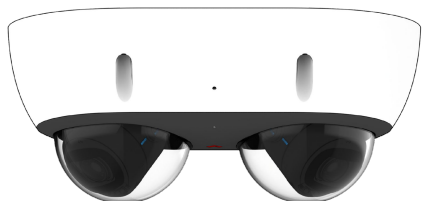
Verkadaは、随時予告なしに本ドキュメントを変更することがあります。掲載されている情報は不正確または古い情報である可能性があり、Verkadaは本ドキュメントの内容を維持、管理する義務を負いません。すべての情報は「現状有姿」で記載されており、明示または黙示を問わず、一切の保証をいたしません。Verkadaは、本ドキュメントの使用に起因するあらゆる損害(直接的、間接的、特別、偶発的、懲罰的、または結果的損害を含むがこれらに限定されない)に対する責任を負いません。

Verkada製品に関する知的財産権は、すべて Verkadaの独占的な所有物であり、Verkadaに帰属するものとします。Verkada製品の使用に関しては、Verkadaのエンドユーザー契約または Verkadaとのその他の締結された契約に従うものとします。Verkada製品を使用または配布するための明示的または黙示的なライセンスが、本ドキュメントにより付与されることはありません。

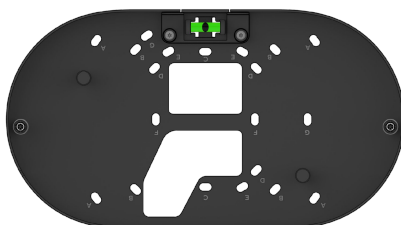
Verkadaの事前の書面による同意がない限り、本ドキュメントの販売、再販、使用許諾、再許諾を行うことはできず、譲渡することもできません。Verkadaの書面による明示的な同意がない限り、本ドキュメントの全部または一部を複製することはできません。



はじめに 同梱物



2眼カメラMultisensor



取付プレート



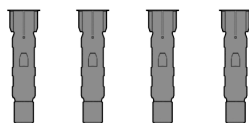
T10トルクスセキュリティドライバ



壁用マウントネジ(4個)

長さ: 25 mm 直径: 4 mm

ドライバー: #2プラスドライバー



壁用アンカー(4個)



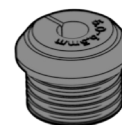
乾燥剤(1個)



コンジットアダプタ



ケーブルグラウンド(1個)
サイズ: 6.5~7.5 mm



ケーブルグラウンド(1個)
サイズ: 5.0~6.5 mm
(カメラに装着済み)

必要なもの

- 有効なインターネット接続
- 802.3at Power over Ethernet (PoE) スイッチ、またはPoEインジェクター。
- スマートフォンまたはノートパソコン
- #2プラスドライバーまたは #2プラスドライバービット付き電動ドリル
- 壁用アンカー向けの1/4インチ(6.5 mm)ドリルビット(取付プレートを使用する場合)
- 下穴用の1/8インチ(3 mm)ドリルビット(取付プレートを使用する場合)
- 外径0.2~0.25インチ(5~6.5 mm)のCat5またはCat6イーサネットケーブル

接続方法

製品のQRコードをスキャンすると、登録と設定を簡単に行うことができます。

手動での製品登録をご希望の場合は、こちらの URL にアクセスしてください: verkada.com/start



はじめに

外部LEDの動作

一般的な動作

- 青色の点灯
カメラが起動し、接続され、データを記録しています。
- オレンジ色の点灯
カメラがオンで起動中です。
- ☀ オレンジ色の点滅
カメラがファームウェアを更新しています。
- ☀ 赤色の点滅
特定のエラーを示しています。下の「ネットワークエラー」をご覧ください。
- 赤色の点灯
サポートに連絡してください。



ネットワークエラー

カメラのトップカバーが装着されている場合、外部のステータスLEDでエラーが伝えられます。LEDはエラー状況に応じ、点滅する回数が決まっています。

1回の赤い点滅：IPアドレスがありません
カメラがIPアドレスを受信していません。

2回の赤い点滅：IPアドレスが重複しています
カメラがLAN上で重複したIPアドレスを検出しました。

3回の赤い点滅：ゲートウェイがありません
カメラが設定済みゲートウェイにアクセスできません。

4回の赤い点滅：スイッチがありません
カメラはPoEに接続されていますが、スイッチに接続できません。



外部のステータスLEDが5回赤く点滅している例

5回の赤い点滅：DNSのエラーです
カメラがVerkadaのホスト名を指定できません。

6回の赤い点滅：NTPのエラーです
カメラがNTPサーバからの応答を受信できません。

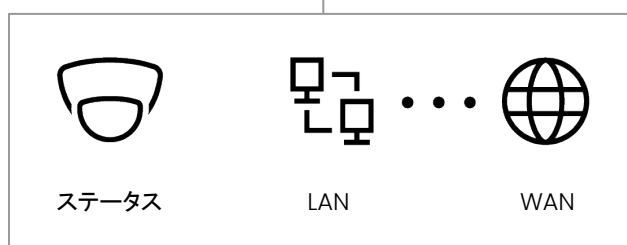
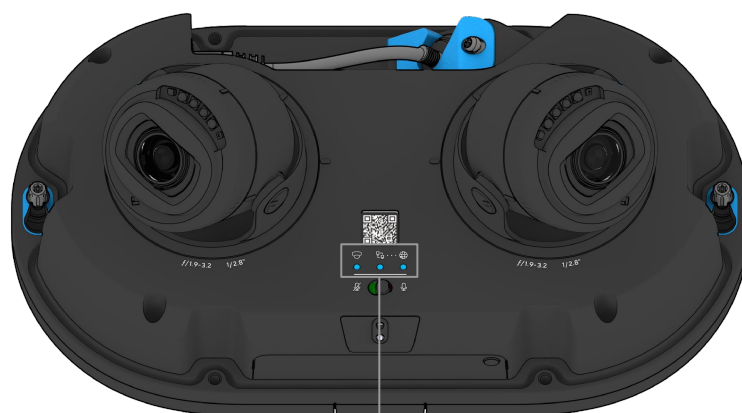
7回の赤い点滅：Commandに接続されていません
起動後にVerkadaのエンドポイントに到達できません。

はじめに

内部LEDの動作

一般的な動作

- 青色の点灯
カメラが起動し、接続され、データを記録しています。
- オレンジ色の点灯
カメラがオンで起動中です。
- ☀ オレンジ色の点滅
カメラがファームウェアを更新しています。
- ☀ 赤色の点滅
特定のエラーを示しています。下の「ネットワークエラー」をご覧ください。
- 赤色の点灯 (3個)
サポートにご連絡ください



ネットワークエラー (内部の「デバッグ」LED)

カメラのトップカバーを取り除くと、LANまたはWANのデバッグLEDで具体的なエラーが伝えられ、デバイスのステータスLEDは赤色に点灯します。



LANのデバッグLEDが2回赤く点滅している例

LANのエラー

1回の赤い点滅: IPアドレスがありません
カメラがIPアドレスを受信していません。

2回の赤い点滅: IPアドレスが重複しています
カメラがLAN上で重複したIPアドレスを検出しました。

3回の赤い点滅: ゲートウェイがありません
カメラが設定済みゲートウェイにアクセスできません。

4回の赤い点滅: スイッチがありません
カメラはPoEに接続されていますが、スイッチに接続できません。

WANのエラー

1回の赤い点滅: DNSのエラーです
カメラがVerkadaのホスト名を指定できません。

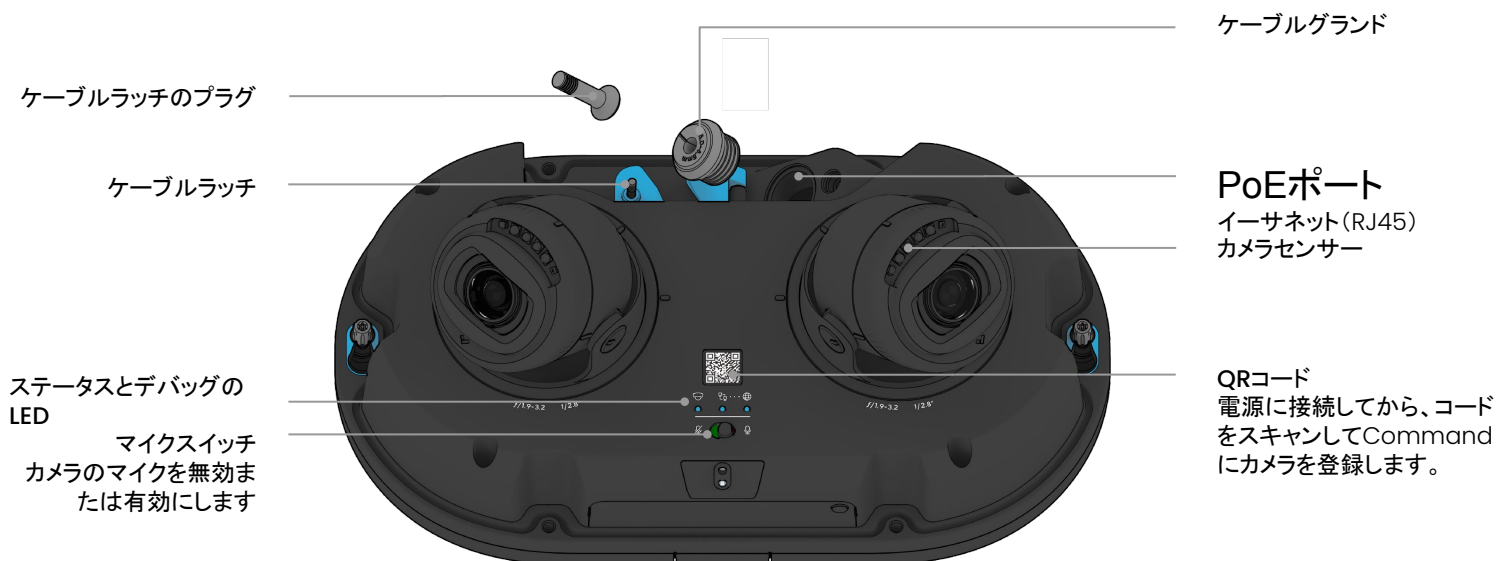
2回の赤い点滅: NTPのエラーです
カメラがNTPサーバからの応答を受信できません。

3回の赤い点滅: Commandに接続されていません
起動後にVerkadaのエンドポイントに到達できません。



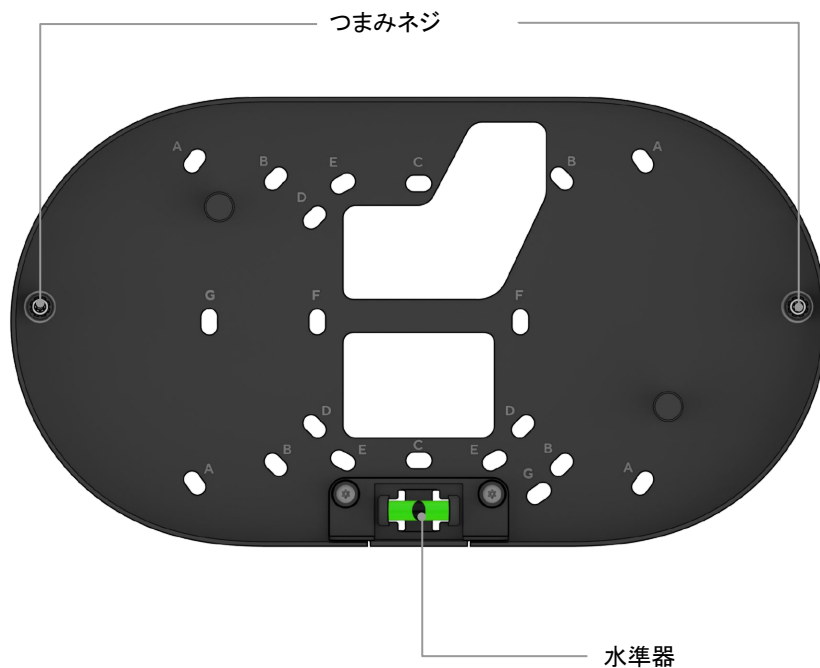
設置ガイド

概要



取付プレート

- A 壁用マウント
- B 4インチの正方形ジャンクションボックス
- C シングルギヤングジャンクションボックス
- D 3.5インチの丸型ジャンクションボックス
- E ダブルギヤングジャンクションボックス
- F ヨーロッパ向けジャンクションボックス



設置方法

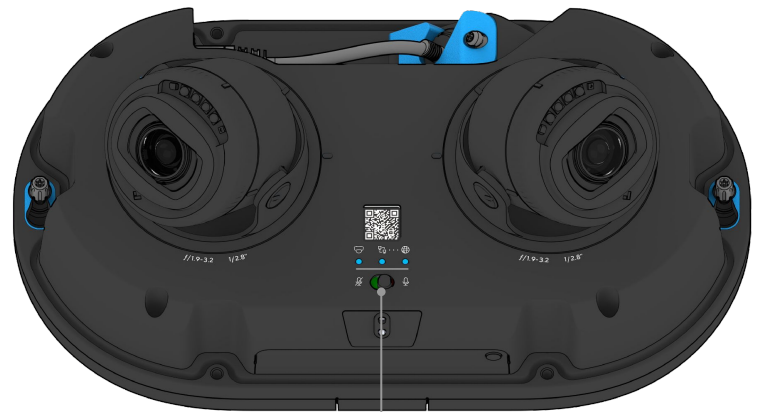
マイク

マイクスイッチを使用すると、カメラユニットのマイクを手動でオフにして、音声録音されないようにすることができます。


カメラの音声はデフォルトで有効になっています。

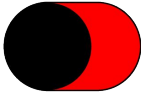
カメラの音声を無効にするには、スイッチを左側に移動させます。

または、Commandアカウントでカメラの音声を無効にできません。



マイクスイッチ

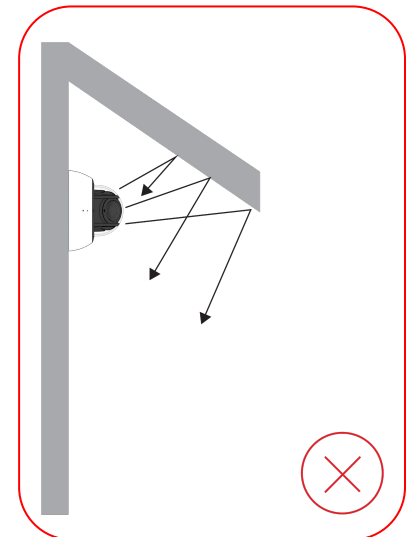
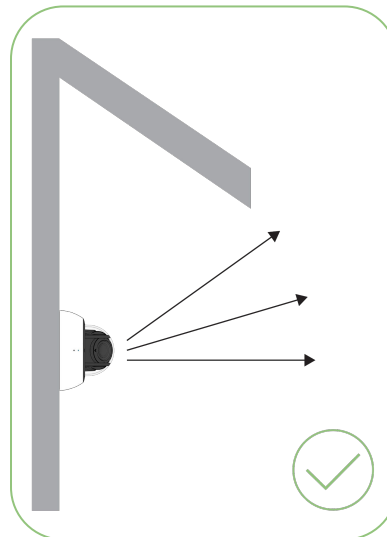
マイクが有効な状態   

マイクが無効な状態   

配置

カメラを壁または天井に取り付けます。カメラを地上2.4~3 m(8~10フィート)に保つようにしてください。

最高品質の夜間映像を取得するには、張り出しや障害物を避けてください。これらはカメラのIR照明を反射し、夜間モードでの画像の鮮明度を低下させる可能性があります。



設置ガイド

デバイスの接続

注: この手順は取り付け後に行うこともできますが、先に製品を登録することで、取り付け前に製品の動作を確認できます。

デバイスのケーブルドアの裏側にあるイーサネットポートを使ってカメラをネットワークに接続します。

製品のQRコードをスキャンすると、登録と設定を簡単に行うことができます。

手動で製品を登録したい場合は、次のURLにアクセスしてください: verkada.com/start

デバイスの背面とパッケージに印刷されているシリアル番号または注文番号を入力してください。



設置方法

カメラの準備 1 / 4

注: 取り付けが完了するまで、保護フィルムをカメラに貼り付けたままにしてください。

トップカバーの4本のトルクス安全ネジを緩めます。



×4

トップカバーを持ち上げて脇に置きます。透明のドーム型カバーを傷つけないように注意してください。



設置方法

カメラの準備 2 / 4

T10セキュリティトルクスドライバを使って、取付プレート
の2本のつまみネジを緩めます。



x2

カメラをつまみネジからスライドさせて取り外しま
す。



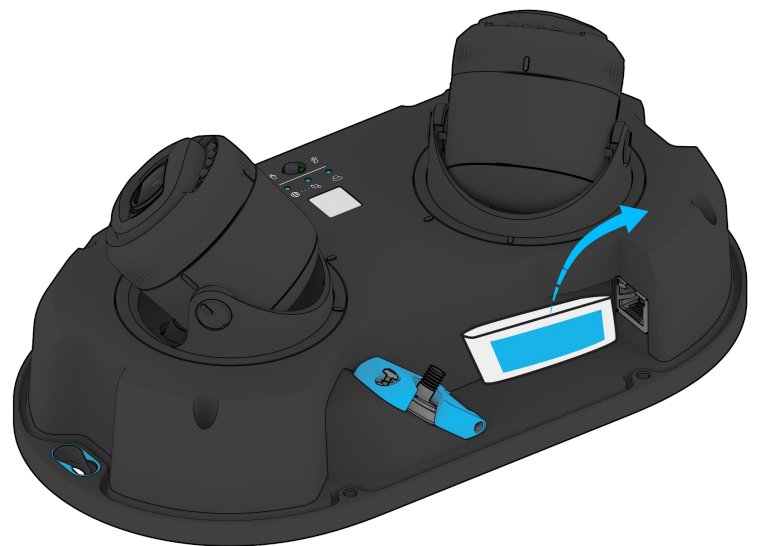
設置方法

カメラの準備 3/4

カメラを持ち上げて取付プレートから外します。



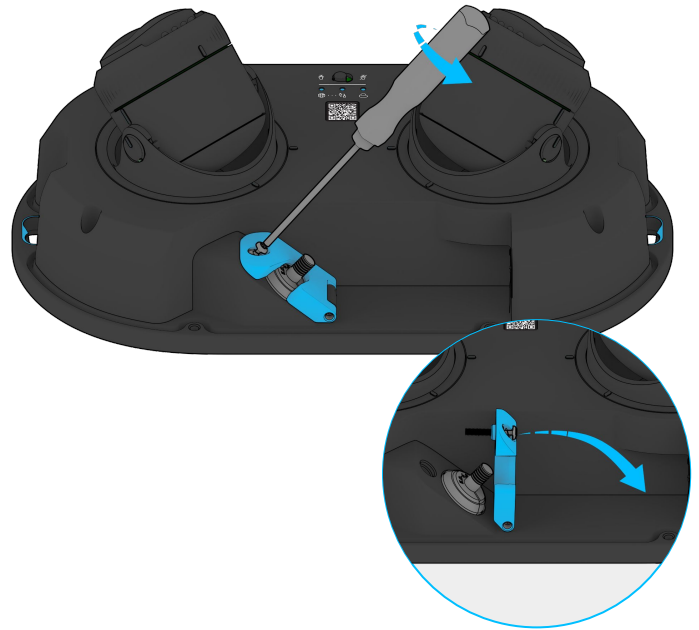
カメラベースに貼り付けられている乾燥剤を取り外して廃棄します。



設置方法

カメラの準備 4/4

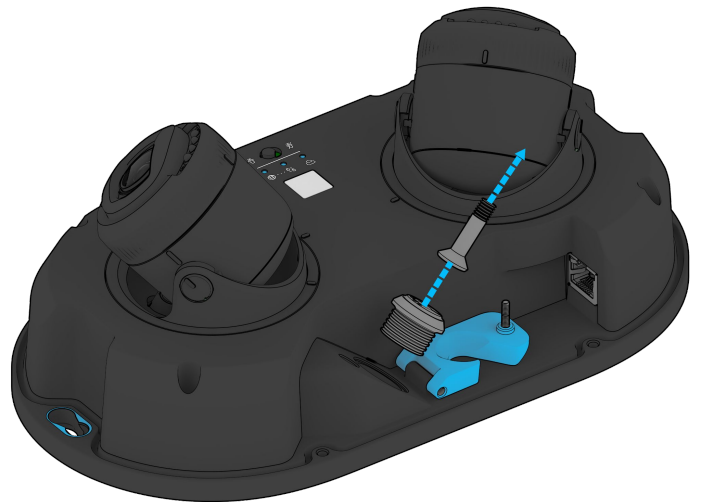
T10トルクスセキュリティドライバを使用して、ケーブルラッチのネジを緩めます。



ケーブルラッチを開きます。

ケーブルグランドを取り外し、脇に置きます。

カメラを脇に置いておきます。



設置方法

取り付け 1/7

取付プレートをテンプレートとして使用し、取付穴とケーブルの切り欠きの印を付けます。

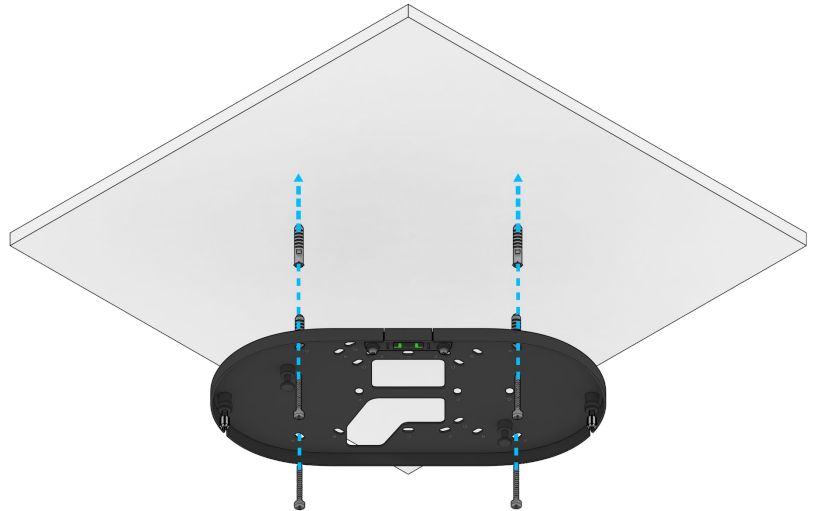
ドリルで5/64インチ(2 mm)の下穴を開けます。

壁用アンカーを使用する場合はドリルで1/4インチ(6 mm)の下穴を開けます。

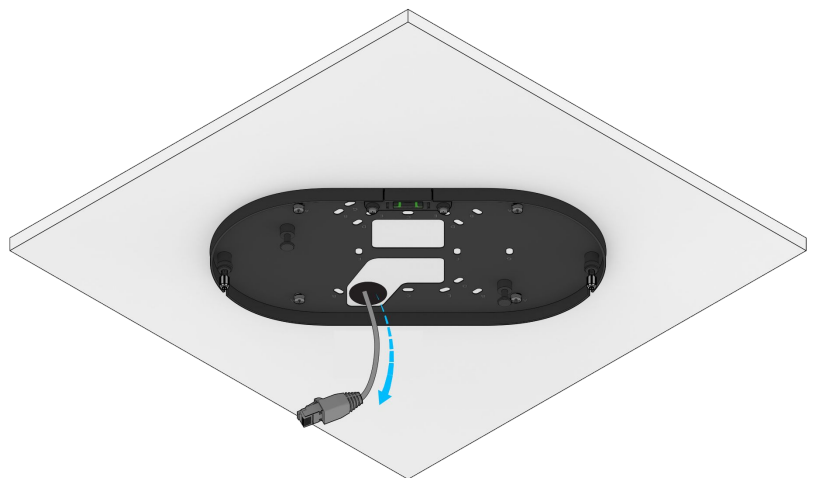
ジャンクションボックスによる取り付けの場合は、「穴の位置」ページを参照して、取り付けに適切な穴の位置を使用します。

木材や金属などの固い素材の場合は、ドリルで1/8インチの下穴を開け、取付ネジを下穴に直接打ち込みます。

乾式壁の場合は、1/4インチの穴を開けます。プラスチックアンカーを穴に挿入し、取付ネジをアンカーに打ち込みます。



イーサネットケーブルを取付プレートの開口部に通します。



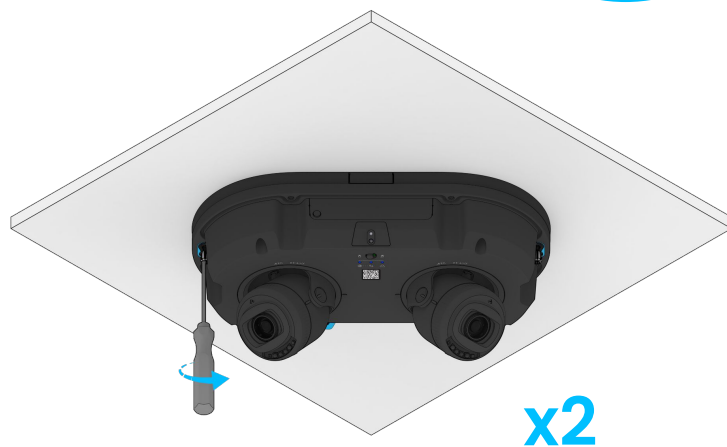
設置方法

取り付け 2/7

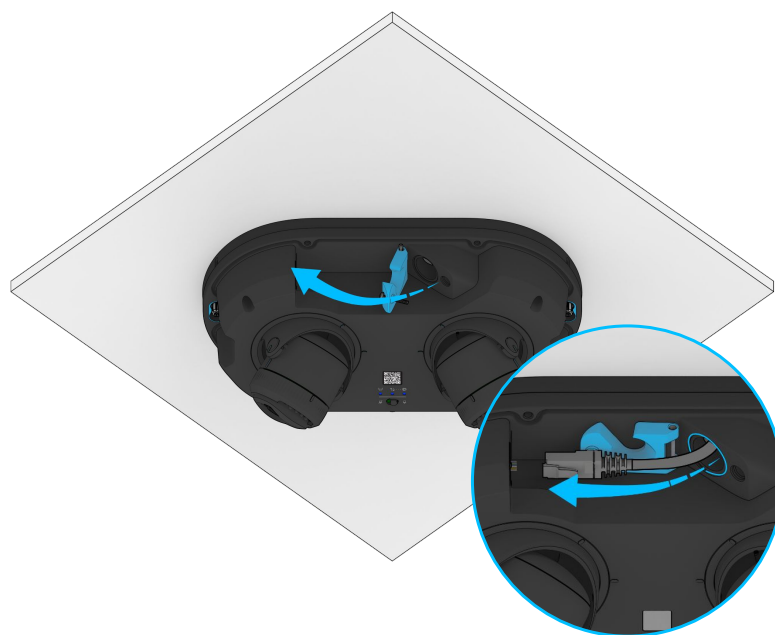
青い穴をつまみネジに合わせ、カメラを動かしてデバイスを所定の位置にロックします。



T10セキュリティドライバを使用してつまみネジを締め、固定します。



ラッチを開いてケーブルを通します。



設置方法

取り付け 3/7

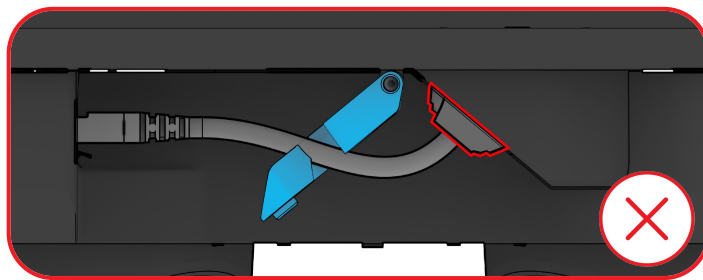
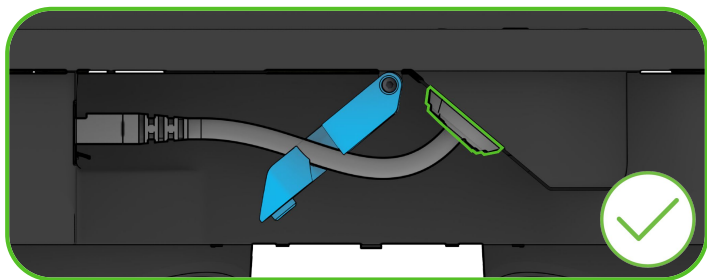
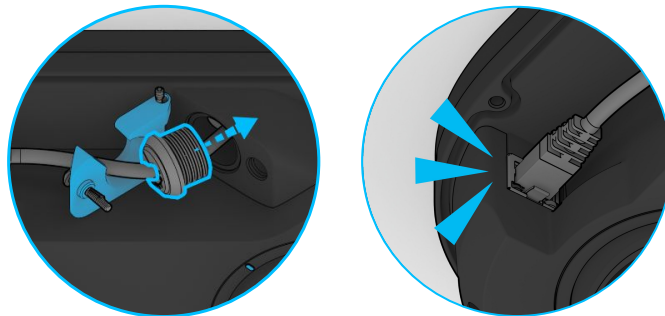
適切なサイズのケーブルグランドを選択して、イーサネットケーブルに巻きつけます。

ケーブルグランドをケーブルグランドの穴に押し込みます。イーサネットケーブルをケーブル穴とラッチに通します。イーサネットケーブルをカメラに接続します。

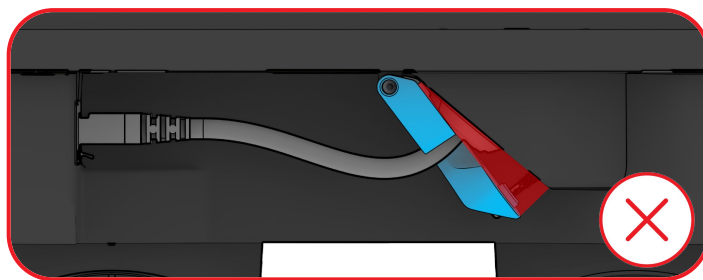
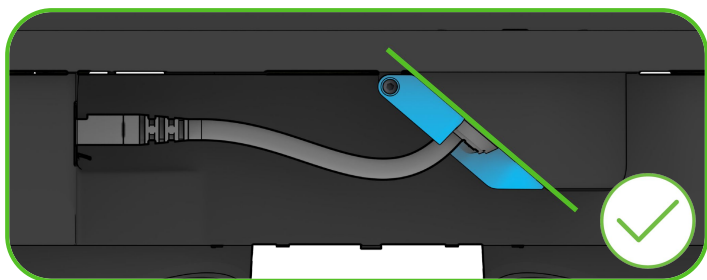
隙間や開口部がないことを確認してください。

ケーブルがたるんでいる場合は、余分なイーサネットケーブルをケーブルグランドに押し込みます。

ケーブルグランドを所定の位置にしっかりと固定し、隙間がなく全体が密着していることを確認します。



安全ネジを締める前に、ラッチが完全に閉じていることを確認します。



設置方法

取り付け 4/7

ラッチを閉じ、付属のT10セキュリティドライバを使用してイーサネットケーブルを固定します。



QRコードをスキャンして、Verkada Commandに登録します。「デバイスの接続」セクションを参照して続行してください。



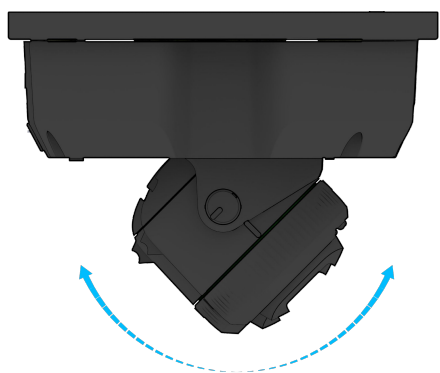
設置方法

取り付け 5/7

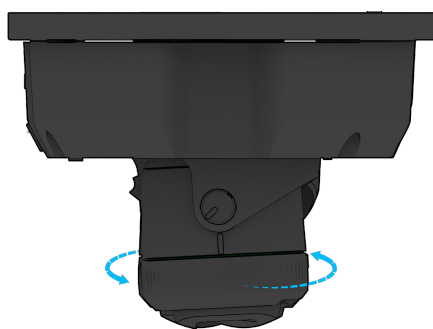
カメラを希望の視野角と回転に調整します。位置合わせの際には、カメラの印に注意してください。

Commandでカメラフィールドを表示し、向きや視野を正確に把握します。

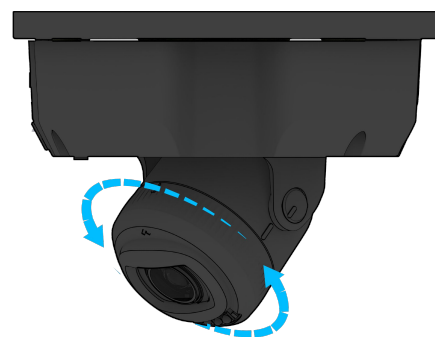
注: Commandで画像を90°、180°、270°回転させることもできます。



65°



180°



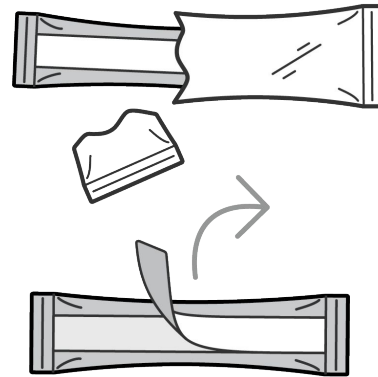
360°

設置方法

取り付け 6/7

乾燥剤パックを開いて、外側のパウチから取り出します。

乾燥剤パックの両面テープから裏紙をはがします。



配線後、イーサネットケーブルの背後にパックを配置します。



設置方法

取り付け 7/7

カメラのカバーをネジ穴に合わせて元に戻します。



T10トルクス安全ネジ 4本を締めて、固定します。

透明のドーム型カバーからプラスチックフィルムを取り外します。



付録 コンプライアンス

警告	<ol style="list-style-type: none">1. 保守および修理作業は、常に有資格の技術担当者が行う必要があります。メンテナンス作業を行うときは、ユニットの電源を切ってください。2. 機器のアース線への接続に使用される配線方法は、National Electrical Code、ANSI/NFPA 70、および Canadian Electrical Code、Part 1、CSA C22.1Iに従うものとします。3. 製品は、簡単に手が届かない場所、衝撃や激しい振動が発生する場所から離れている安全な場所に設置する必要があります。4. デバイスは外部の設備に接続するのではなく、PoEネットワークにのみ接続してください。5. 電源アダプタから電力を供給する場合、アダプタを適切に接地する必要があります。6. 電源アダプタについては、認定販売店にお問い合わせください。
FCC 認証情報	<p>この装置は、FCC 認証規則の第 15 部に準拠しています。操作には次の 2 つの条件が適用されます。(1)このデバイスは有害な干渉を引き起こさないこと、および(2)このデバイスは、望ましくない操作を引き起こす可能性のある干渉を含め、受信した干渉を受け入れる必要があります。</p> <p>この機器は、FCC 認証の規則の第 15 部に従ってテストされ、クラス B デジタルデバイスの規制に準拠していることが確認されています。これらの制限は、住宅への設置における有害な干渉に対して適切な保護を提供するように設計されています。この機器は、高周波エネルギーを生成、使用、放射する可能性があり、指示に従って設置・使用しない場合、無線通信に有害な干渉を引き起こす可能性があります。ただし、特定の設置状況において干渉が発生しないことを保証するものではありません。この機器がラジオやテレビの受信に有害な干渉を引き起こす場合(装置の電源を切ったり入れたりすることで判断可能)、以下の手段で干渉の修正を試みることを推奨します。</p> <p>受信アンテナの向きを変えるか、位置を変える。 機器と受信機の間隔を広げる。 受信機が接続されている回路とは別の回路のコンセントに機器を接続する。 販売店または経験豊富なラジオ/テレビ技術者に相談する。</p>
IC 認証情報	<p>このデバイスは、ISED のライセンス免除 RSS に準拠しています。操作には次の 2 つの条件が適用されます。(1)このデバイスは有害な干渉を引き起こさないこと、および(2)このデバイスは、望ましくない操作を引き起こす可能性のある干渉を含め、受信した干渉を受け入れる必要があります。</p> <p>Le présent appareil est conforme aux CNR d'ISED applicables aux appareils radio exempts de licence.L'exploitation est autorisée aux deux conditions suivantes : (1) le dispositif ne doit pas produire de brouillage préjudiciable, et (2) ce dispositif doit accepter tout brouillage reçu, y compris un brouillage susceptible de provoquer un fonctionnement indésirable.</p>

付録 サポート

この度はVerkada製品をお買い上げいただき、誠にありがとうございます。何らかの理由で問題が発生した場合、またはサポートが必要な場合は、24時間年中無休のテクニカルサポートチームまで、すぐにご連絡ください。

よろしく願いいたします。
Verkadaチーム一同
verkada.com/support

