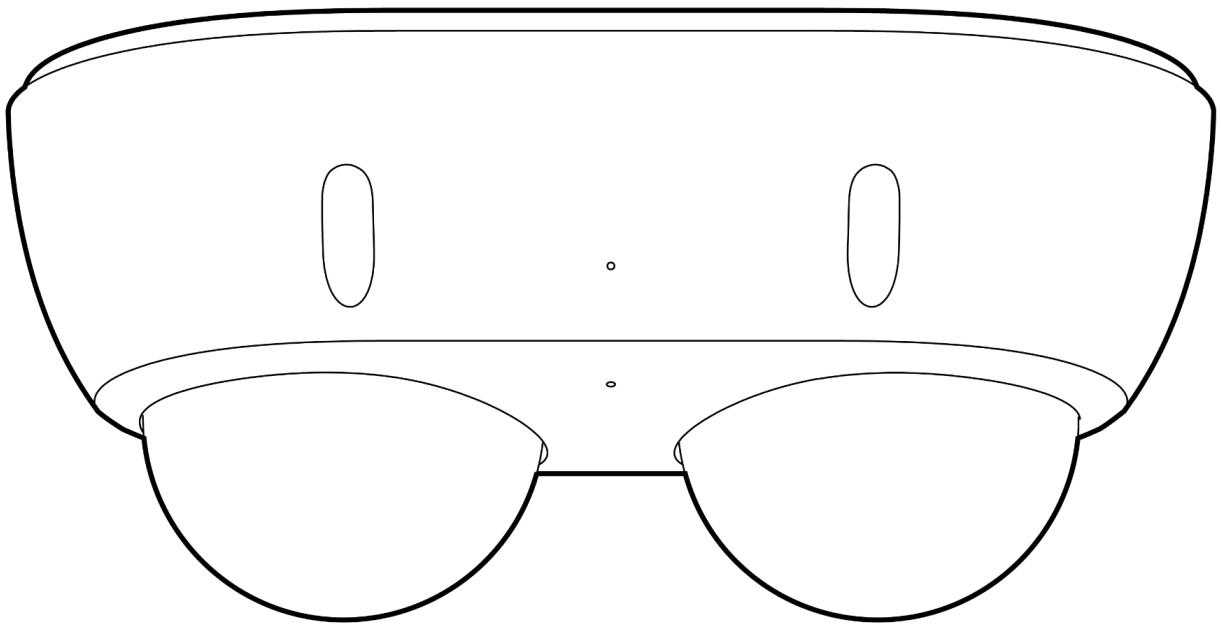


# Multisensor de dos cámaras **CY53-E**



Documento

## Detalles del documento

### Versión

**v1.1** 22/05/2025

*(v1.0 publicada el 06/05/2025)*

### Firmware

La versión del firmware se puede verificar en Verkada Command [command.verkada.com](http://command.verkada.com).

### Modelos de productos

Esta guía de instalación corresponde a los modelos CY53-E-HW.

© Copyright 2025 Verkada Inc. Todos los derechos reservados.

Verkada y el logotipo de Verkada son marcas comerciales registradas o marcas de servicio de Verkada Inc. ("Verkada"). Todas las demás marcas comerciales son propiedad de sus respectivos dueños.

Verkada puede realizar cambios en este documento en cualquier momento sin previo aviso. La información que se presenta aquí puede ser inexacta o estar desactualizada, y Verkada no tiene la obligación de actualizarla. TODA LA INFORMACIÓN SE PROPORCIONA "TAL CUAL" Y SIN NINGUNA GARANTÍA, IMPLÍCITA, EXPLÍCITA O DE OTRO TIPO. VERKADA RENUNCIA A LA RESPONSABILIDAD POR TODOS LOS DAÑOS, INCLUIDOS, ENTRE OTROS, CUALQUIER DAÑO DIRECTO, INDIRECTO, ESPECIAL, INCIDENTAL, PUNITIVO O CONSECUENTE, QUE SURJA DEL USO DE ESTE DOCUMENTO.

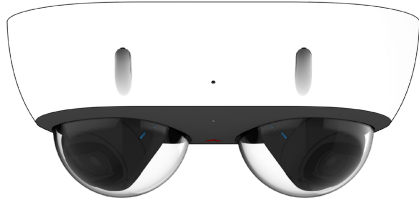
Todos los derechos de propiedad intelectual relacionados con los productos Verkada son y seguirán siendo propiedad exclusiva de Verkada. El uso de cualquier producto de Verkada está sujeto al acuerdo de usuario final de Verkada u otro acuerdo celebrado con Verkada. En virtud del presente documento, no se concede ninguna licencia, ya sea expresa o implícita, para utilizar o distribuir cualquier producto de Verkada.

Este documento no se puede vender, revender, licenciar, sublicenciar ni transferir sin el consentimiento previo por escrito de Verkada. Ninguna parte de este documento puede reproducirse de forma total o parcial sin el consentimiento expreso por escrito de Verkada.

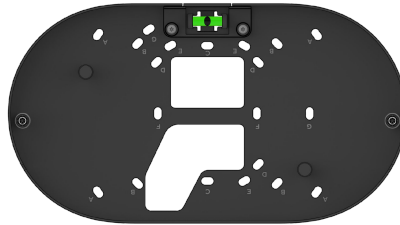


## Introducción

### Qué hay en la caja



Multisensor de dos cámaras



Placa de montaje



Destornillador Torx de seguridad T10

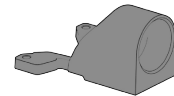


Tornillos de montaje en pared  
(4 unidades)

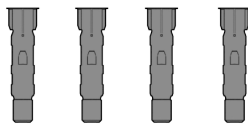
Longitud: 25 mm Diámetro: 4 mm  
Destornillador: Phillips n.º 2



Desecante (1 pieza)



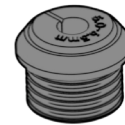
Adaptador de conducto



Soportes de pared (4 unidades)



Prensacables (1 unidad)  
Tamaño: 6,5-7,5 mm



Prensacables (1 unidad)  
Tamaño: 5,0-6,5 mm  
(conectado a la cámara)

### Qué necesitará

- Conexión a Internet.
- Conmutador o inyector con alimentación a través de Ethernet (PoE) 802.3at.
- Un teléfono inteligente o un portátil
- Un destornillador Phillips n.º 2 o un taladro eléctrico con una broca Phillips n.º 2
- Broca de 1/4 in (6,5 mm) para soportes de pared (si se usa la placa de montaje)
- Broca de 1/8 in (3 mm) para orificios guía (si se usa la placa de montaje)
- Cable Ethernet Cat5 o Cat6 con un diámetro de 0,2-0,25 in (5-6,5 mm).

### Conectar el dispositivo

Para facilitar el registro y la configuración, escanee el código QR en el producto.

Si prefiere registrar manualmente su producto, acceda a [verkada.com/start](https://verkada.com/start)



## Comportamiento de los LED exteriores

### Funcionamiento general

- **Luz azul fija**  
La cámara está funcionando, conectada y registrando datos.
- **Luz naranja fija**  
La cámara está encendida y se está iniciando.
- ☀ **Anaranjado intermitente**  
La cámara está actualizando el firmware.
- ☀ **Rojo intermitente**  
Error específico; consulte "Errores de red" a continuación.
- **Rojo fijo**  
Póngase en contacto con el equipo de soporte.



### Errores de red

Cuando la cubierta superior de la cámara está puesta, se comunicará un error a través del LED de estado externo, que parpadeará una cantidad específica de veces según el estado del error.

#### 1 rojo: sin dirección IP

La cámara no ha recibido una dirección IP.

#### 2 rojo: IP duplicada

La cámara ha detectado direcciones IP duplicadas en la LAN.

#### 3 rojo: sin puerta de enlace

La cámara no puede conectarse con la puerta de enlace configurada.

#### 4 rojo: sin interruptor

La cámara está conectada con PoE, pero no puede conectarse al conmutador.



Ejemplo de **5 parpadeos** rojos en el LED de estado externo

#### 5 rojo: error de DNS

La cámara no puede corroborar los nombres de los dispositivos de Verkada.

#### 6 rojo: error de NTP

La cámara no puede recibir una respuesta del servidor NTP.

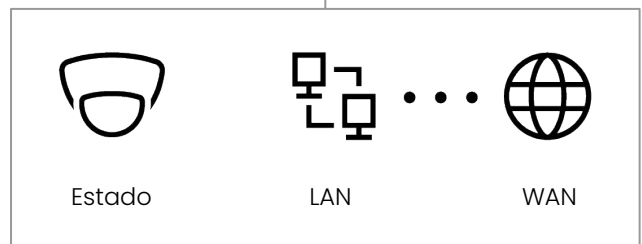
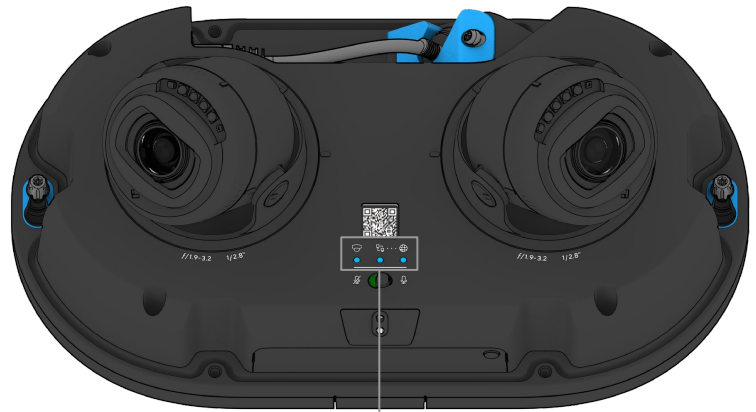
#### 7 rojo: no conectada a Command

No se puede acceder a los puntos finales de Verkada tras el arranque.

## Comportamiento del LED interior

### Funcionamiento general

- **Azul fijo**  
La cámara está funcionando, conectada y registrando datos.
- **Luz naranja fija**  
La cámara está encendida y se está iniciando.
- ☀️ **Anaranjado intermitente**  
La cámara está actualizando el firmware.
- 🔴 **Rojo intermitente**  
Error específico; consulte "Errores de red" a continuación.
- **Rojo fijo (3)**  
Póngase en contacto con el equipo de asistencia



### Errores de red (indicadores LED interiores de depuración)

Cuando se retire la cubierta superior de la cámara, el error específico se comunicará localmente en el LED de depuración de LAN o WAN, mientras que el LED de estado del dispositivo se iluminará en rojo fijo.



Ejemplo de **2 parpadeos** rojos en el LED de depuración de LAN

#### Errores de LAN

##### 1 rojo: sin dirección IP

La cámara no ha recibido una dirección IP.

##### 2 rojo: IP duplicada

La cámara ha detectado direcciones IP duplicadas en la LAN.

##### 3 rojo: sin puerta de enlace

La cámara no puede conectarse con la puerta de enlace configurada.

##### 4 rojo: sin interruptor

La cámara está conectada con PoE, pero no puede conectarse al conmutador.

#### Errores de WAN

##### 1 rojo: error de DNS

La cámara no puede corroborar los nombres de los dispositivos de Verkada.

##### 2 rojo: error de NTP

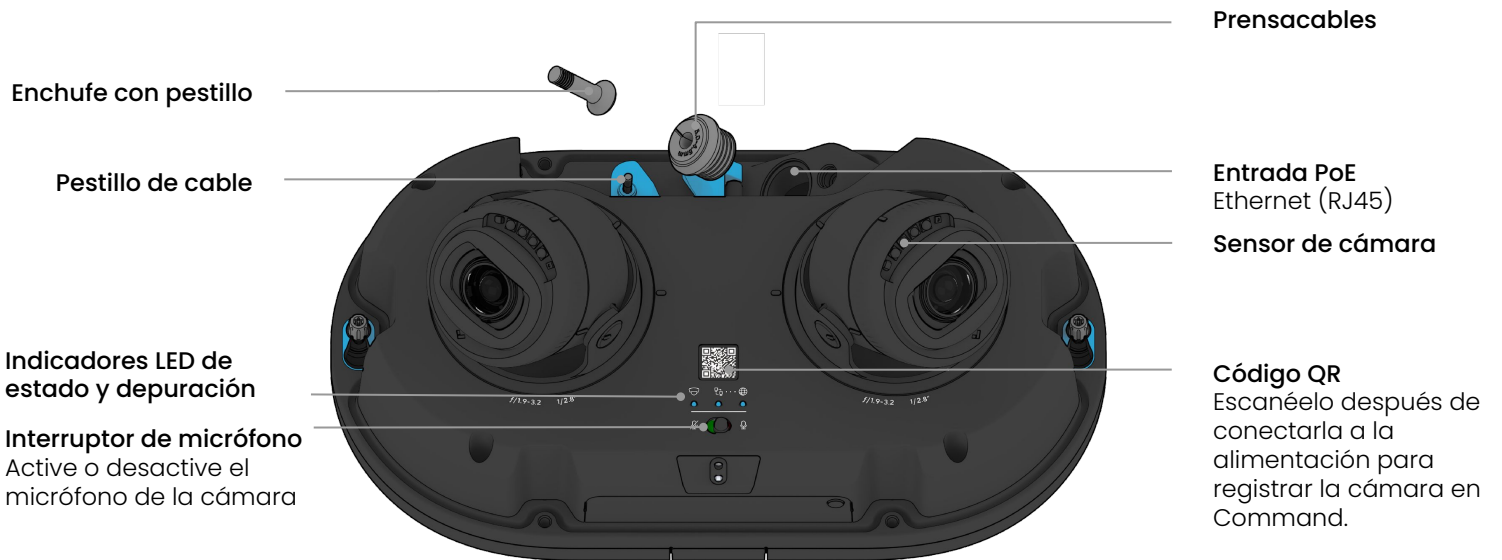
La cámara no puede recibir una respuesta del servidor NTP.

##### 3 rojo: no conectada a Command

No se puede acceder a los puntos finales de Verkada tras el arranque.

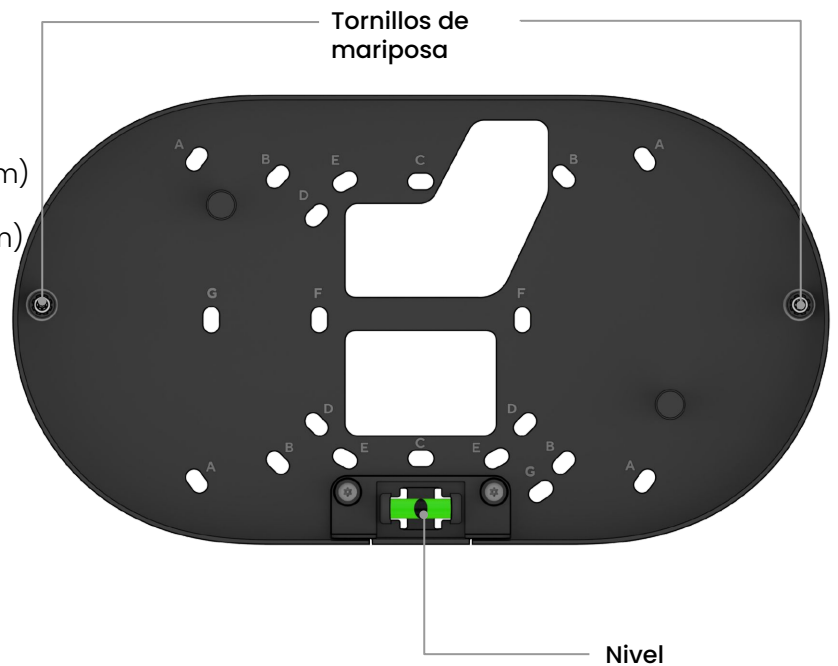


## Información general



## Placa de montaje

- A Montaje en pared
- B Caja de conexión cuadrada de 4 in (10 cm)
- C Caja de conexión única
- D Caja de conexión redonda de 3,5 in (9 cm)
- E Caja de conexión doble
- F Caja de conexión europea



## Instalación

### Micrófono

El interruptor del micrófono le permite desconectar físicamente el micrófono de la unidad de cámara, lo que garantiza que no se grabará ningún audio.

El audio de la cámara está activado de forma predeterminada.

Para desactivar el audio de la cámara, mueva el interruptor a la posición izquierda.

*También puede desactivar el audio de la cámara en su cuenta de Command.*



Interruptor de micrófono

**Micrófono activado**



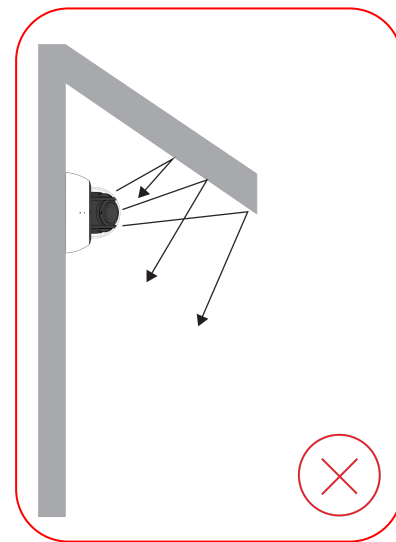
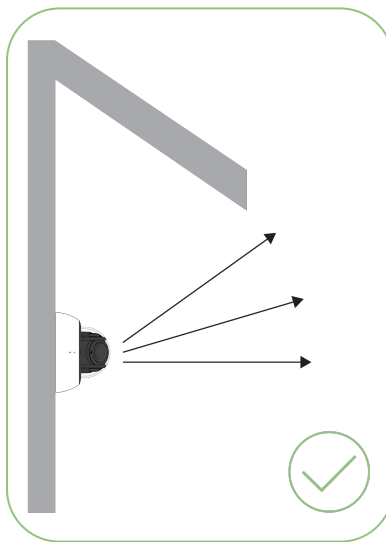
**Micrófono desactivado**



### Colocación

Instale la cámara en la pared o en el techo. Intente mantener la cámara a una altura de 8 a 10 pies (2,5 a 3 m) del suelo.

Para una mejor visión nocturna, evite elementos salientes u obstrucciones, que pueden reflejar la iluminación infrarroja de la cámara y reducir la claridad de la imagen en modo nocturno.



## Conectar dispositivo

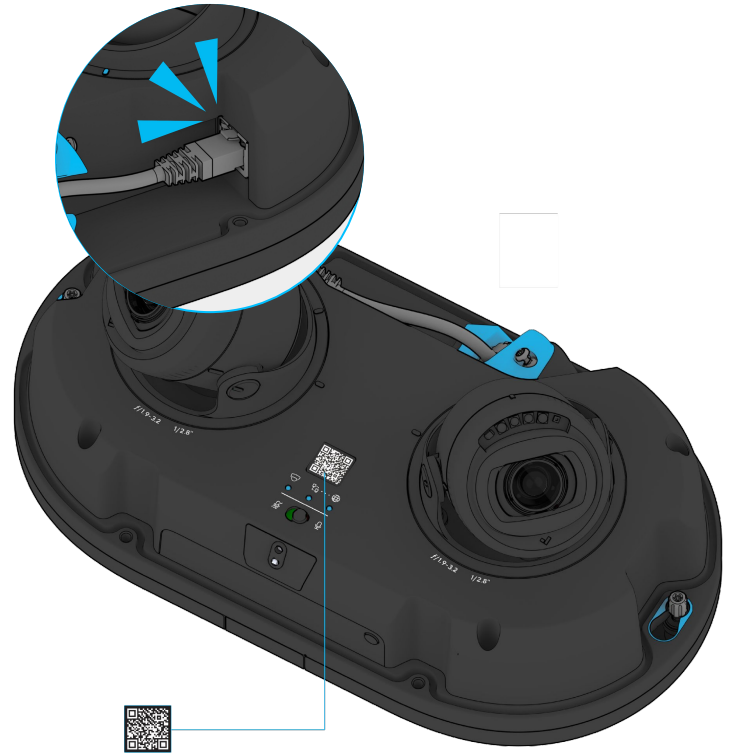
**Nota:** Este paso puede realizarse después del montaje, aunque registrar primero el producto garantizará que funcione correctamente antes del montaje.

Conecte la cámara a su red mediante el puerto Ethernet ubicado detrás de la puerta para cables del dispositivo.

Para facilitar el registro y la configuración, escanee el código QR en el producto.

Si prefiere registrar manualmente su producto, visite [verkada.com/start](http://verkada.com/start).

Ingrese el número de serie impreso en la parte posterior del dispositivo, el embalaje o el número de pedido.



## Instalación

### Preparación de la cámara (paso 1 de 4)

**Nota:** Mantenga la película protectora en la cámara hasta que se complete la instalación.

Desatornille los cuatro tornillos de seguridad Torx de la cubierta superior.



4

Levante la cubierta superior y déjela a un lado. Tenga cuidado de no rayar la burbuja transparente.



## Instalación

### Preparación de la cámara (paso 2 de 4)

Afloje los dos tornillos de mariposa de la placa de montaje con el destornillador Torx de seguridad T10.



2

Deslice la cámara para extraerla de los tornillos de mariposa.



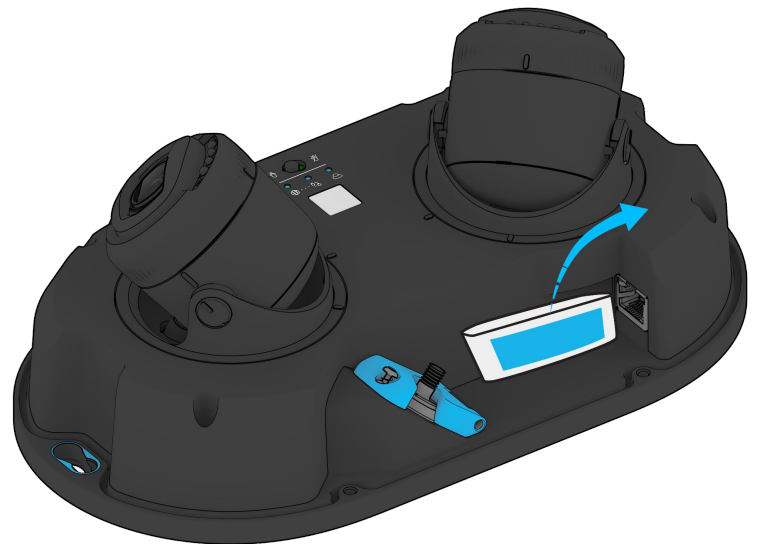
Instalación

## Preparación de la cámara (paso 3 de 4)

Levante la cámara de la placa de montaje.



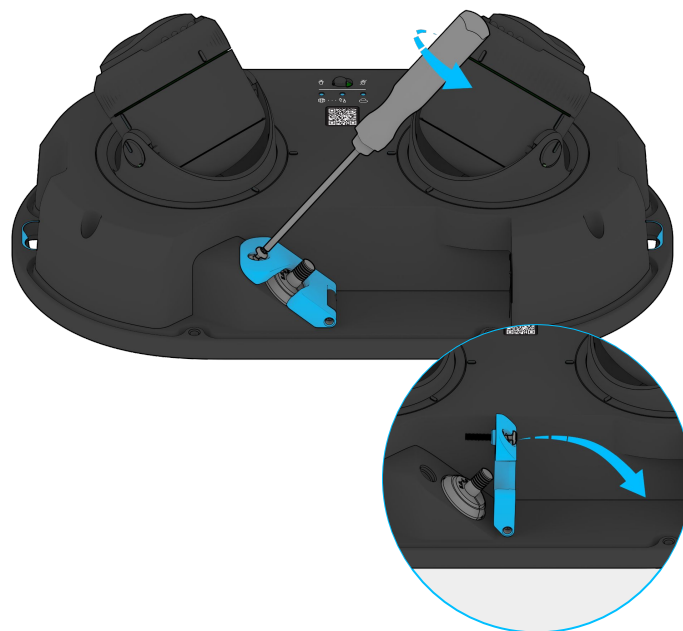
Retire y deseche el desecante adherido a la base de la cámara.



Instalación

## Preparación de la cámara (paso 4 de 4)

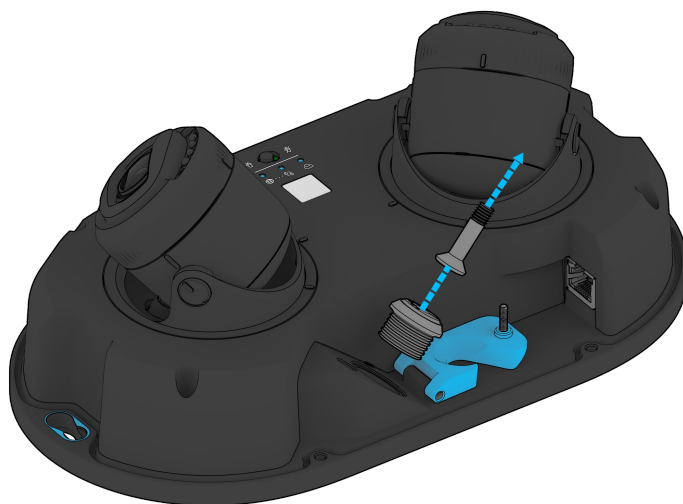
Afloje el tornillo del pestillo del cable con el destornillador Torx de seguridad T10.



Abra el pestillo del cable.

Retire el prensacables y déjelo a un lado.

Deje la cámara a un lado.



## Instalación

### Montaje (paso 1 de 7)

Utilice la placa de montaje como plantilla para marcar los orificios de montaje y el corte para el cable.

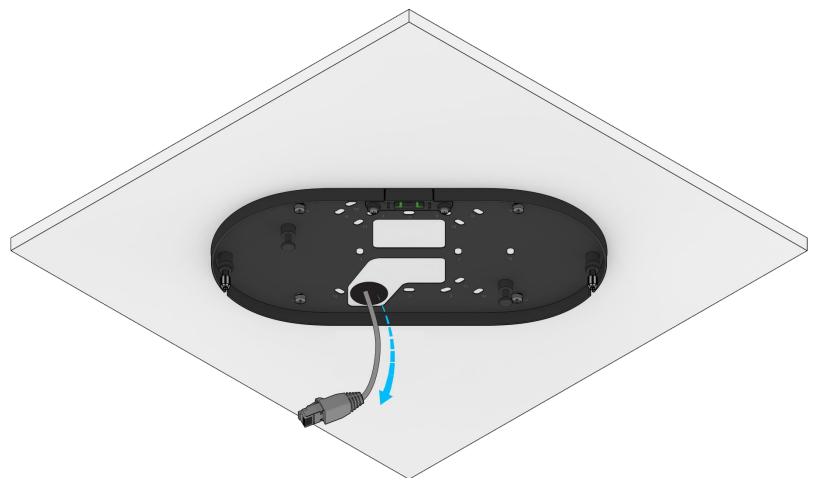
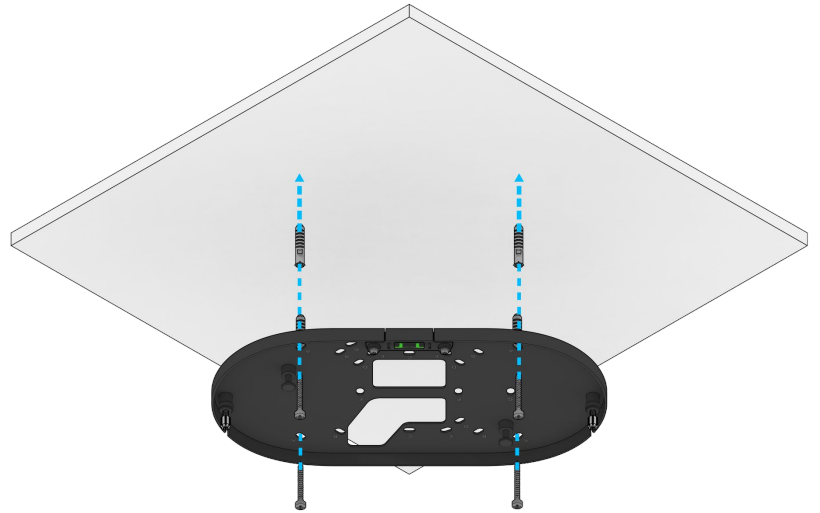
Taladre orificios guía de 5/64 in (2 mm).

**Si utiliza soportes de pared,** taladre orificios guía de 1/4 in (6 mm).

**Para un soporte de caja de conexión,** consulte la página "Patrón de orificios" para utilizar el patrón de orificios adecuado para el montaje.

**En el caso de materiales sólidos, como madera o metal,** taladre orificios guía de 1/8 in. Coloque los tornillos de montaje directamente en los orificios guía.

**En el caso de paneles de yeso,** taladre orificios de 1/4 in. Inserte los anclajes de plástico en los orificios y coloque los tornillos de montaje en los soportes.



Pase el cable Ethernet a través de la abertura de la placa de montaje.



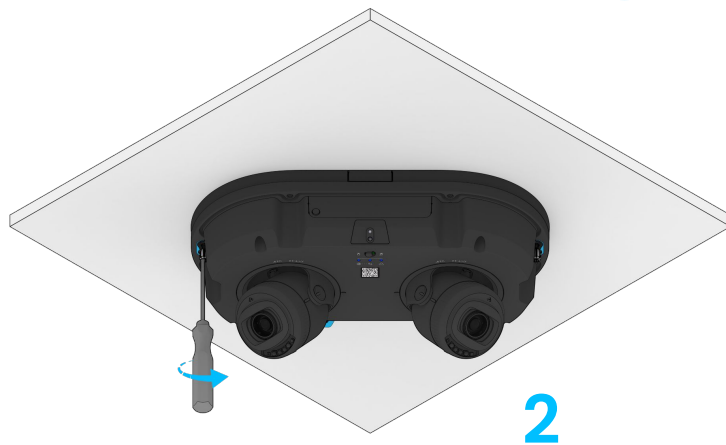
Instalación

## Montaje (paso 2 de 7)

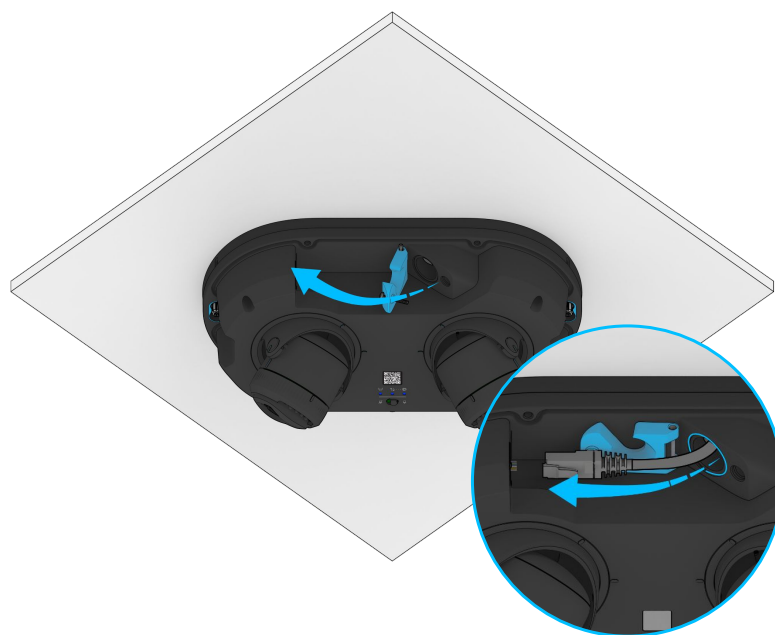
Alinee los orificios azules con los tornillos de mariposa y mueva la cámara para fijar el dispositivo en su lugar.



Apriete los tornillos con el destornillador de seguridad T10 para fijarlos.



Abra el pestillo y pase el cable.

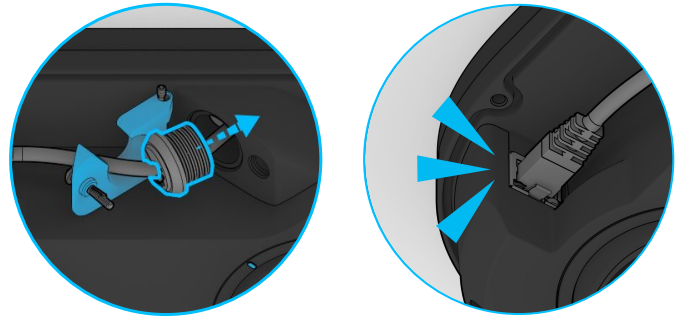


## Instalación

### Montaje (paso 3 de 7)

Seleccione el prensacables del tamaño adecuado y envuélvalo alrededor del cable Ethernet.

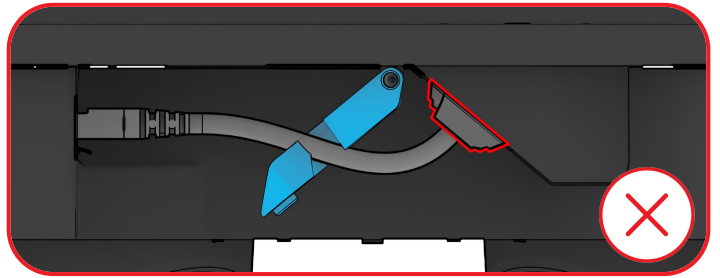
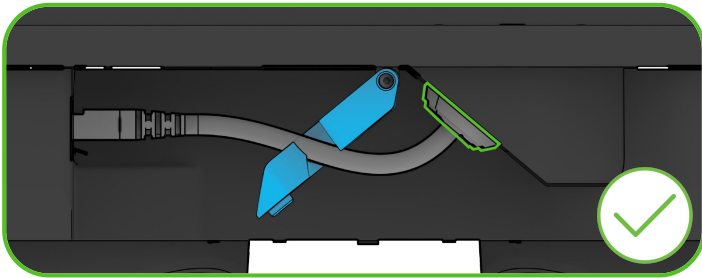
Presione el prensacables en el orificio del prensacables. Pase el cable Ethernet por el orificio para cables y fíjelo. Conecte el cable Ethernet a la cámara.



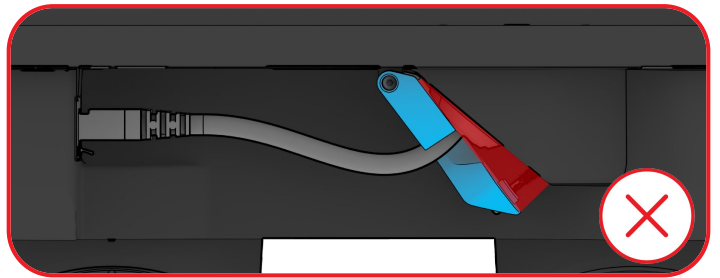
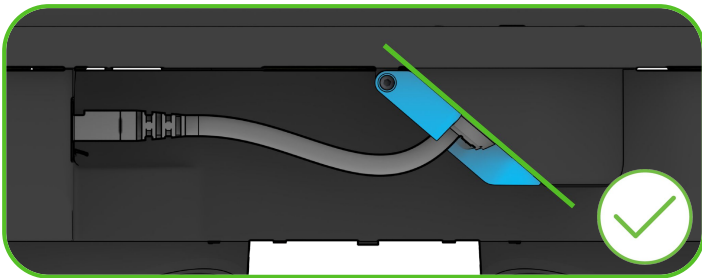
**Asegúrese de que no haya espacios ni aberturas.**

En caso de que haya holgura en el cable, presione el cable Ethernet sobrante en el prensacables.

Asegúrese de que el prensacables esté firmemente colocado, sin espacios ni irregularidades.



Asegúrese de que el pestillo esté completamente bajado y cerrado antes de apretar el tornillo de seguridad.



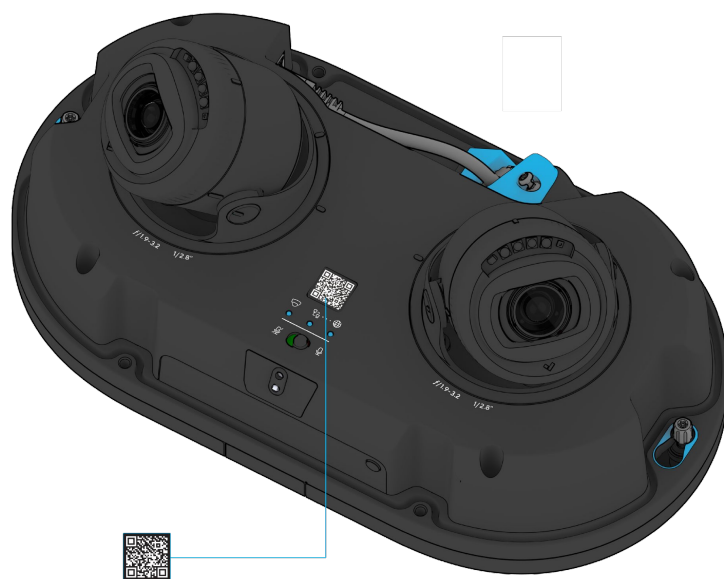
Instalación

## Montaje (paso 4 de 7)

Cierre el pestillo y utilice el destornillador de seguridad T10 suministrado para fijar y sellar el cable Ethernet.



Escanee el código QR para registrarse en Verkada Command. Consulte la sección Conexión del dispositivo para continuar.



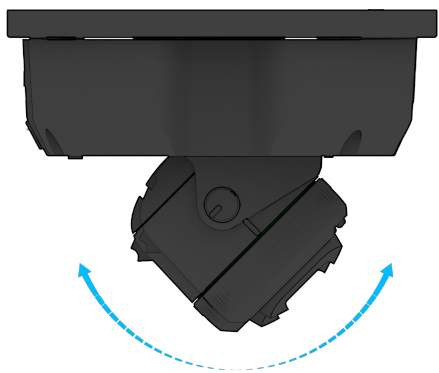
## Instalación

### Montaje (paso 5 de 7)

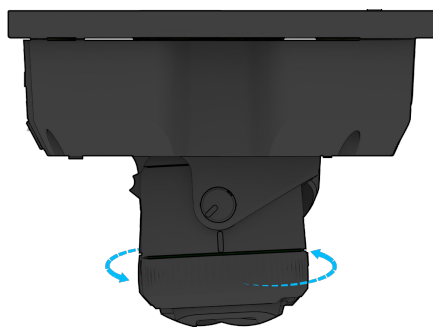
Ajuste la cámara al ángulo de visión y la rotación deseados. Fijese en las marcas de la cámara para facilitar la alineación.

Vea la transmisión de cámara a través de Command para tener una idea precisa de la orientación y el campo de visión.

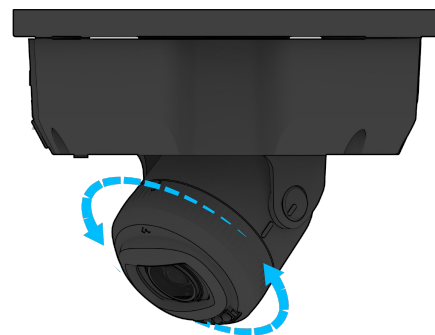
**Nota:** La imagen también se puede girar 90°, 180° o 270° en Command.



65°



180°



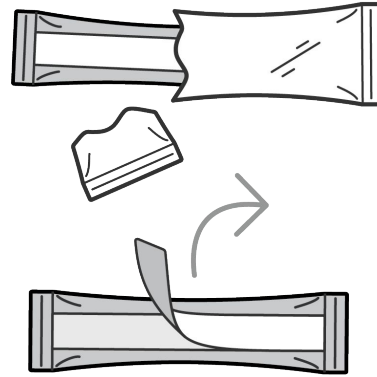
360°

Instalación

## Montaje (paso 6 de 7)

Abra y retire el paquete de desecante de su bolsa exterior.

Despegue la película protectora de la cinta adhesiva de doble cara del paquete desecante.



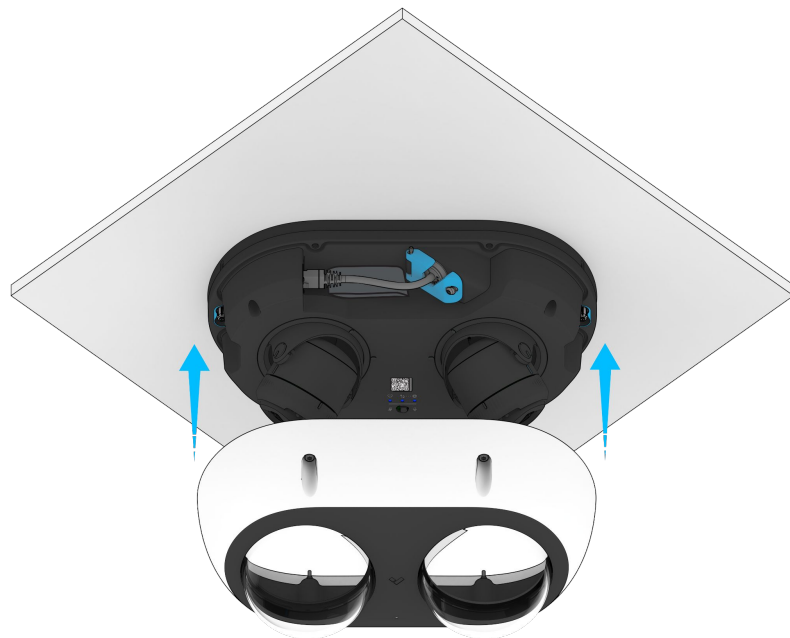
Coloque el paquete detrás del cable Ethernet después de enrutarlo.



Instalación

## Montaje (paso 7 de 7)

Vuelva a colocar la cubierta en la cámara alineando la cubierta con los orificios para tornillos.



Para fijar, apriete los cuatro tornillos de seguridad Torx T10.

Retire la película de plástico de la burbuja transparente.



## Apéndice Cumplimiento

<b>Precaución</b>	<ol style="list-style-type: none"><li>1. Los trabajos de mantenimiento y reparación deben ser realizados siempre por personal técnico cualificado. Desconecte la alimentación de la unidad cuando realice una tarea de mantenimiento.</li><li>2. Los métodos de cableado utilizados para la conexión del equipo a tierra deberán cumplir con el Código Eléctrico Nacional, ANSI/NFPA 70, y el Código Eléctrico Canadiense, Parte 1, CSA C22.1.</li><li>3. El producto se debe instalar y proteger en un lugar de difícil acceso y alejado de impactos o vibraciones fuertes.</li><li>4. El dispositivo solo se debe conectar a redes con alimentación a través de Ethernet (PoE) sin enrutamiento hacia instalaciones exteriores.</li><li>5. Si la alimentación se realiza mediante un adaptador de corriente, este debe estar correctamente conectado a tierra.</li><li>6. Póngase en contacto con distribuidores certificados para obtener adaptadores de corriente.</li></ol>
<b>Declaración sobre la FCC</b>	<p>Este dispositivo cumple con la Parte 15 de las normas de la Comisión Federal de Comunicaciones (FCC). El funcionamiento está sujeto a las siguientes dos condiciones: (1) este dispositivo no puede causar interferencias dañinas, y (2) este dispositivo debe aceptar cualquier interferencia recibida, incluidas las interferencias que puedan causar un funcionamiento no deseado.</p> <p>Este equipo ha sido sometido a pruebas y se ha determinado que cumple con los límites establecidos para los dispositivos digitales de Clase B, de conformidad con la Parte 15 de las normas de la FCC. Estos límites están diseñados para proporcionar una protección razonable contra interferencias perjudiciales en una instalación residencial. Este equipo genera, utiliza y puede irradiar energía de radiofrecuencia y, si no se instala y utiliza de acuerdo con las instrucciones, puede causar interferencias perjudiciales en las comunicaciones por radio. Sin embargo, no hay garantía de que no se produzcan interferencias en una instalación concreta. Si este equipo causa interferencias perjudiciales en la recepción de radio o televisión, lo que puede determinarse apagando y encendiendo el equipo, se recomienda al usuario que intente corregir la interferencia con una de las siguientes medidas:</p> <ul style="list-style-type: none"><li>- Reorientar o reubicar la antena receptora.</li><li>- Aumentar la separación entre el equipo y el receptor.</li><li>- Conectar el equipo a una toma de un circuito diferente al que está conectado el receptor.</li><li>- Consultar al distribuidor o a un técnico de radio/televisión experimentado para obtener ayuda.</li></ul>
<b>Declaración sobre Industry Canada</b>	<p>Este dispositivo cumple con las especificaciones de normas radioeléctricas (RSS) del Departamento de Innovación, Ciencia y Desarrollo Económico de Canadá (ISED) aplicables a los equipos de radio exentos de licencia. El funcionamiento está sujeto a las siguientes dos condiciones: (1) este dispositivo no puede causar interferencias dañinas, y (2) este dispositivo debe aceptar cualquier interferencia recibida, incluidas las interferencias que puedan causar un funcionamiento no deseado.</p> <p>Le présent appareil est conforme aux CNR d'ISED applicables aux appareils radio exempts de licence. L'exploitation est autorisée aux deux conditions suivantes : (1) le dispositif ne doit pas produire de brouillage préjudiciable, et (2) ce dispositif doit accepter tout brouillage reçu, y compris un brouillage susceptible de provoquer un fonctionnement indésirable.</p>



Apéndice

## **Asistencia**

Gracias por comprar este producto Verkada. Si por alguna razón tiene problemas o necesita ayuda, póngase en contacto inmediatamente con nuestro equipo de asistencia, que está a su disposición las 24 horas, los 7 días de la semana.

Atentamente,  
El equipo de Verkada  
[verkada.com/support](https://verkada.com/support)

