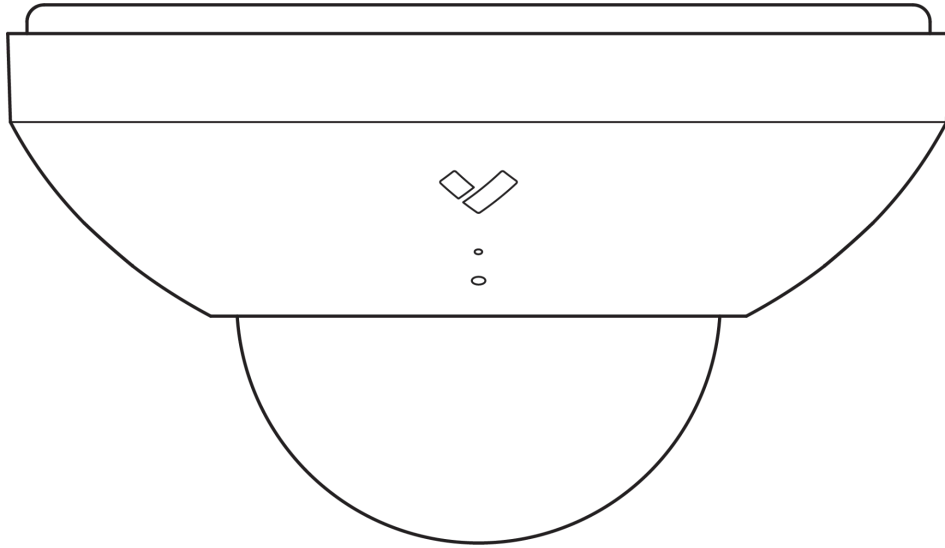


설치 가이드

CM22 CM42 Mini Dome 카메라



문서

문서 세부 정보

VI.3(20240208)

(VI.0 최초 발행 20230208)

펌웨어

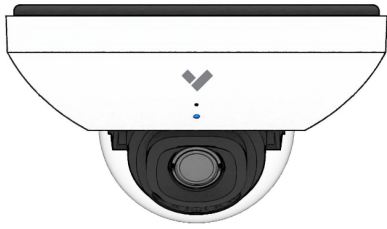
펌웨어 버전은 Verkada Command
command.verkada.com에서 확인할 수 있습니다.

제품 모델

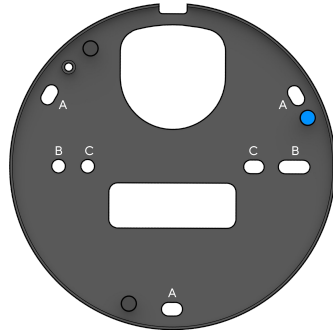
이 설치 가이드는 CM22-HW, and CM42-HW 모델에
적용됩니다.



소개
제품 구성



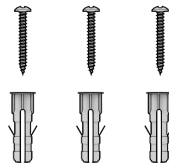
Mini Dome 카메라



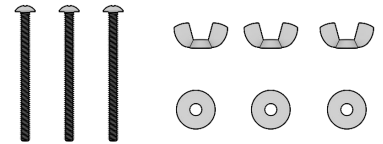
장착용 판
(카메라에 부착됨)



T10 보안 Torx 드라이버



3 M4 x 25mm PH2 벽면 나사
및 벽면 앵커



M4 x 50mm 기계용 나사, 워 너트,
와셔(각각 3개)

필요한 장비

- 정상적으로 작동하는 인터넷 연결
- 802.3af PoE(Power over Ethernet) 스위치 또는 PoE 인젝터
- 스마트폰 또는 노트북
- #2 Phillips(십자) 드라이버 또는 #2 Phillips 비트를 사용하는 전동 드릴
- 벽면 앵커용 1/4인치(6.5mm) 드릴 비트
- 파일럿 홀용 1/8인치(3mm) 드릴 비트
- 직경 0.2~0.25인치(5~6.5mm) Cat5 또는 Cat6 이더넷 케이블

연결

쉬운 등록 및 설정을 위해 제품의 QR 코드를 스캔하세요.

제품의 수동 등록을 선호할 경우 다음 주소로 진행:
verkada.com/start

배치

카메라를 벽면 또는 천장에 장착합니다. 카메라를 지면에서 약 2.4~3m(8~10피트) 떨어진 곳에 배치하세요.

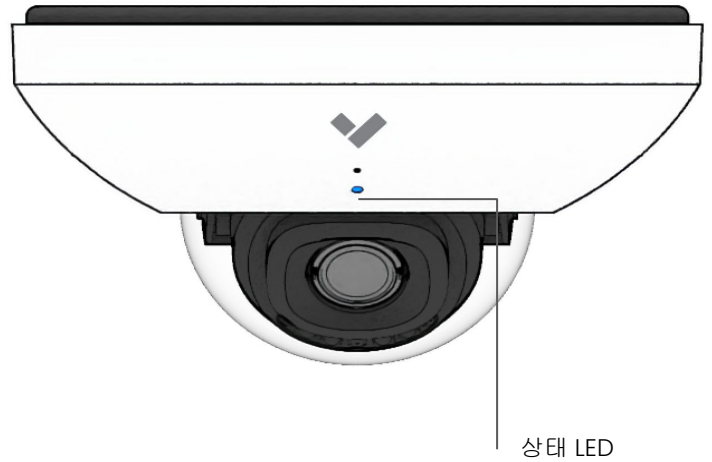
최상의 야간 시야를 위해 돌출부나 장애물을 피해야 합니다. 이는 카메라의 IR 조명에 영향을 주고 야간 모드의 이미지 선명도를 감소시킬 수 있습니다.



LED 동작

정규 동작

- **주황색 점등**
카메라가 켜져 있고 부팅 중입니다.
- ☀️ **주황색 점멸**
카메라가 펌웨어를 업데이트 중입니다.
- **파란색 점등**
카메라가 작동 중이며 연결되어 있습니다.
데이터를 기록 중입니다.
- ☀️ **파란색 점멸**
일반적인 네트워크 오류입니다. 지원 팀에
문의하세요.



네트워크 오류

LED는 오류 상태에 따라 특정 순서로 점멸합니다. 파란색 점멸이 1번, 이어서 주황색 점멸이 여러 번 표시됩니다.



예: 파란색 1번, 주황색 5번 순서대로 점멸

파란색 1번, 주황색 1번
카메라가 PoE에 연결되어 있지만 스위치에 연결할 수 없습니다.

파란색 1번, 주황색 5번
카메라가 Verkada 호스트 이름을 해결할 수 없습니다.

파란색 1번, 주황색 2번
카메라가 IP 주소를 수신하지 못했습니다.

파란색 1번, 주황색 6번
카메라가 NTP 서버에서 응답을 수신할 수 없습니다.

파란색 1번, 주황색 3번
카메라를 구성된 게이트웨이에 연결할 수 없습니다.

파란색 1번, 주황색 7번
카메라가 SSL 검사로 인해 SSL 연결을 인증할 수 없습니다.

파란색 1번, 주황색 4번
카메라가 LAN에서 중복 IP 주소를 감지했습니다.

파란색 1번, 주황색 8번
부팅 후 Verkada 엔드포인트에 연결할 수 없습니다.

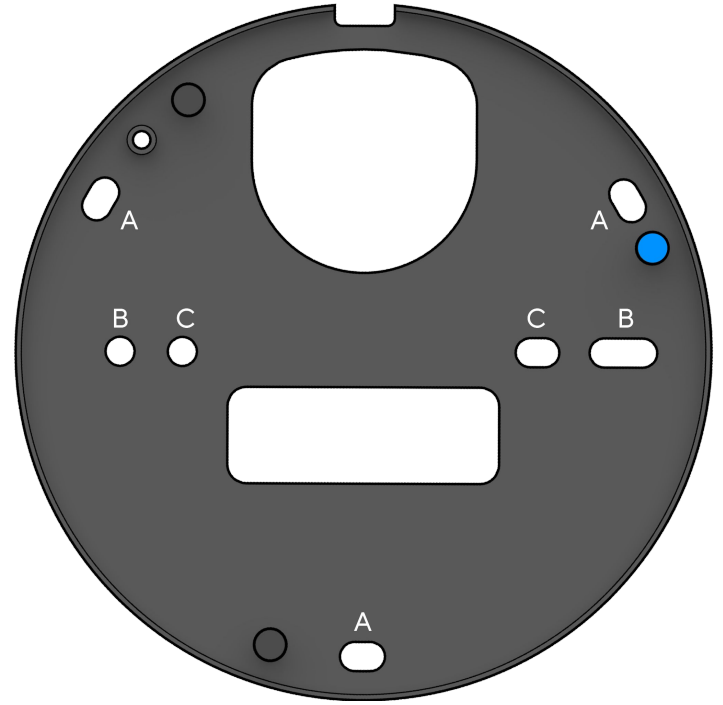


소개

카메라 세부 정보

장착용 판 세부 정보

- A 벽면/천장 마운트
- B 단일 갭 배선함
- C 액세서리 마운트/
유럽형 배선함



접지

접지 케이블을 카메라에 부착하려면
다음을 수행:

20AWG 또는 보다 큰 접지 케이블을 링
단자에 정렬하고 M4-0.7 x 6mm 나사
(미포함)를 단자를 통해 오른쪽에 표시된
것과 같이 장치 뒷면의 접지 지점에
드라이버로 고정합니다.

접지 케이블의 다른 쪽 단자를 회로
차단기, 접지 막대 또는 대지 접지 지점에
직접 부착합니다.

이 장치는 UL 등재 802.3at/af/bt를 통해
PoE로 구동됩니다.

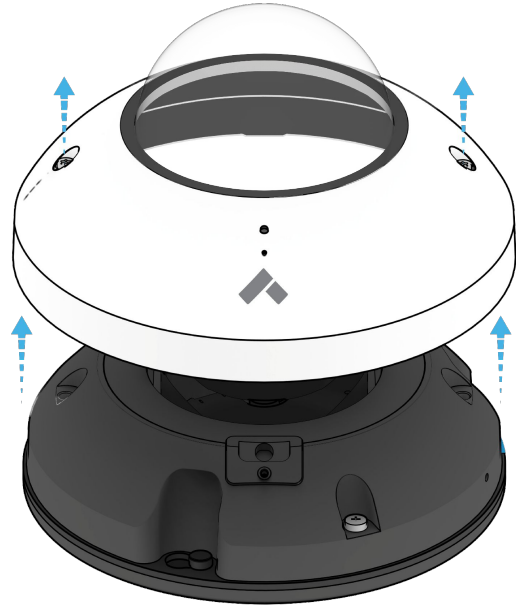


설치

장착용 판을 치워줍니다.

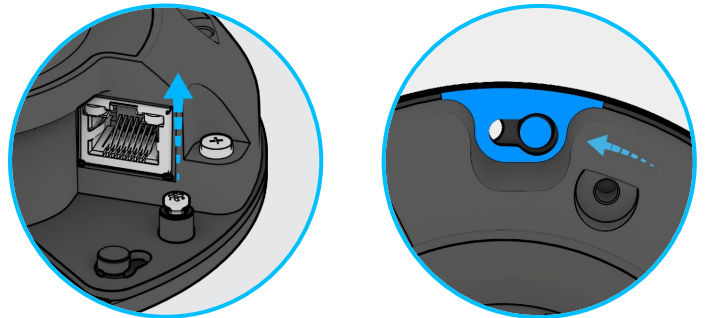
제공된 T10 보안 Torx 드라이버를 사용해 나사를 풀고 커버를 들어 올립니다.

참고:설치가 끝날 때까지 투명한 돔 보호물에서 보호 필름을 제거하지 마시기 바랍니다.

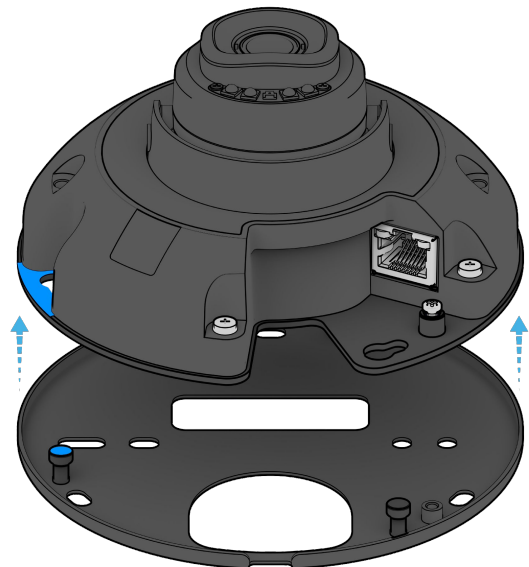


T10 보안 Torx 드라이버를 사용해 베이스 판의 나사를 풉니다

잠금 기능을 해제하려면 장착용 판에서 카메라를 시계 반대 방향으로 돌립니다.



카메라를 장착용 판에서 분리합니다.



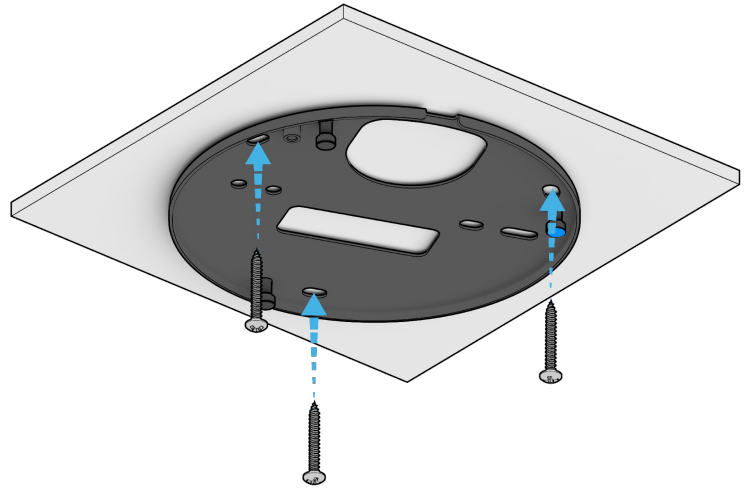
설치

장착

나무 또는 금속과 같은 단단한 소재의 경우
1/8인치 파일럿 홀을 뚫습니다.

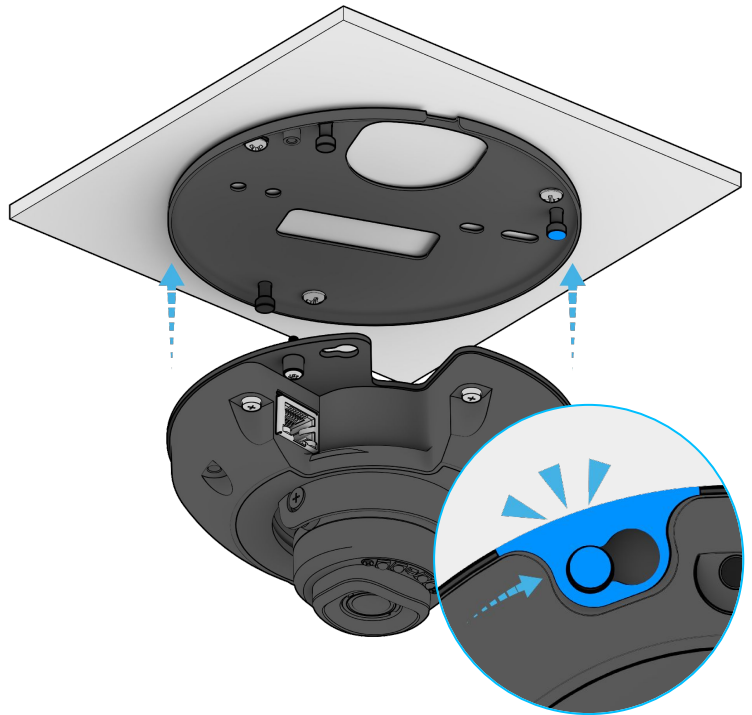
장착용 나사를 파일럿 홀에 드라이버로 직접
고정합니다.

건식 벽면, 플라스터 또는 석조의 경우 벽면
앵커가 필요할 수 있습니다.



베이스 판과 장착용 판의 파란색 표시가
나란히 오도록 정렬합니다.

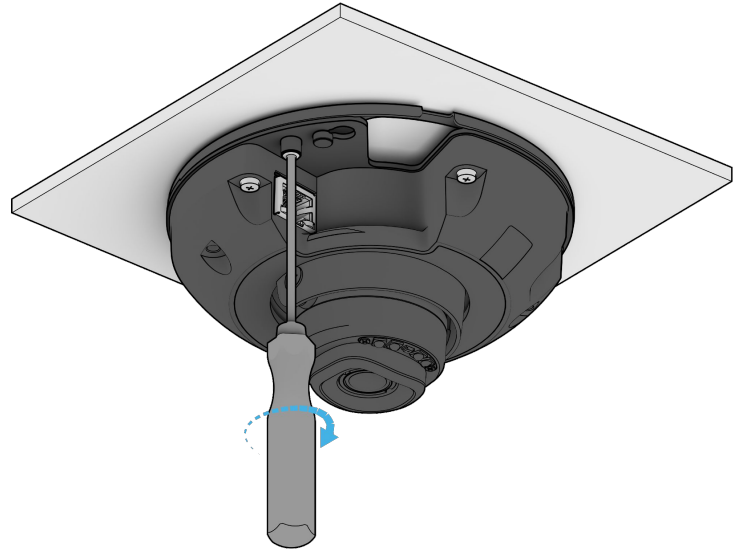
잠금 기능을 사용하려면 장착용 판 위에서
카메라를 시계 방향으로 돌립니다.



설치

연결

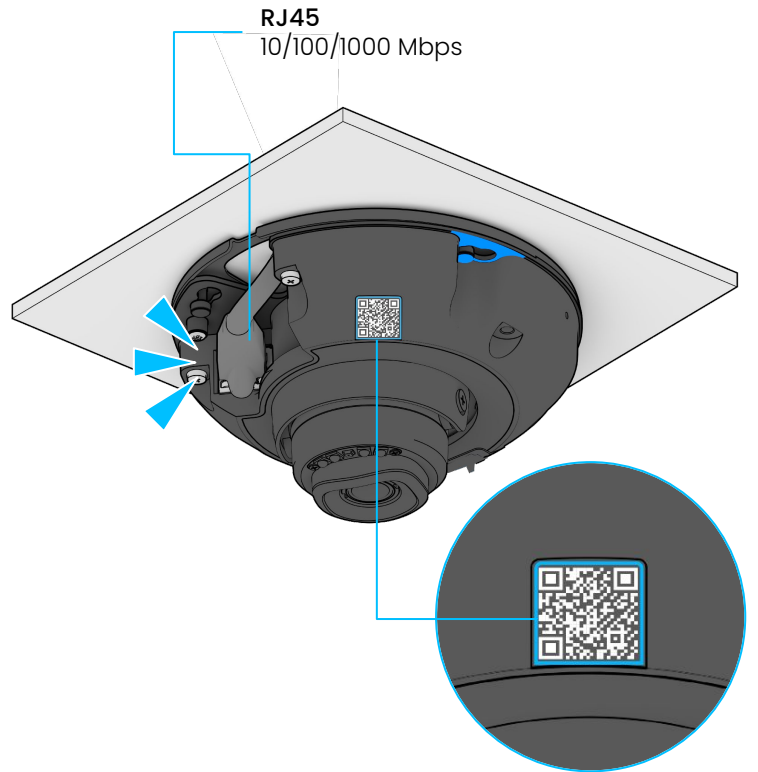
베이스 판의 잠금 나사를 조입니다.



이더넷 케이블을 RJ45 포트에 연결합니다.

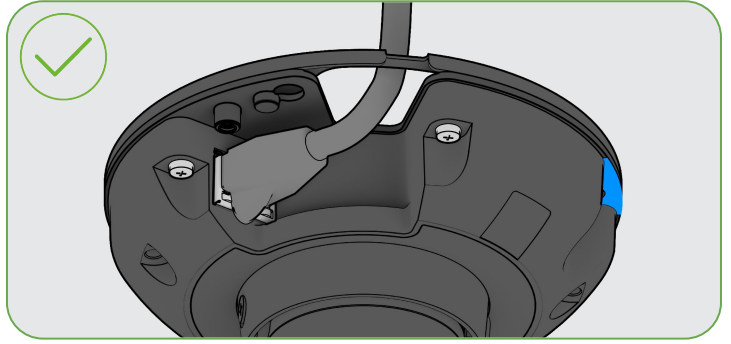
카메라에 전원이 공급되면 LED 상태 표시등이 주황색으로 바뀝니다. 카메라가 활성화되면 LED 상태 표시등이 초록색으로 바뀝니다. 그 외 LED 표시등 상태 및 의미는 아래의 LED 동작 페이지를 참조하세요.

카메라 베이스에 있는 QR 코드를 스캔하세요. 제품을 수동으로 등록하려면 다음 링크를 방문하세요.
verkada.com/start



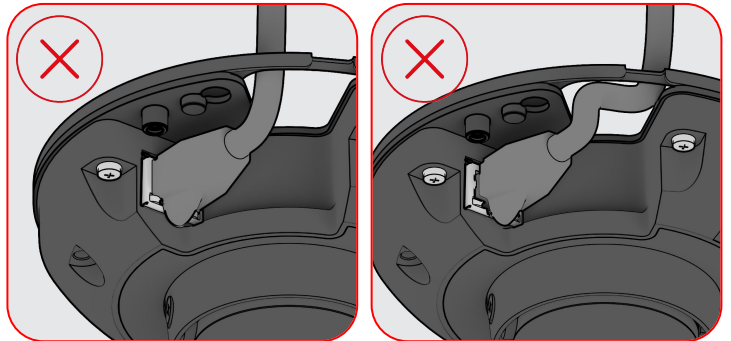
설치 연결

적당히 느슨하되 상단 커버에 간섭하지 않도록 케이블을 구멍으로 조심히 통과시킵니다.



이더넷 케이블이 너무 팽팽하면 케이블에 무리를 주어 데이터 성능에 영향을 미칠 수 있습니다.

이더넷 케이블이 너무 느슨하면 상단 커버 설치 시 문제가 생길 수 있습니다.



대체 케이블 라우팅

'마우스 구멍'을 사용하여 다른 경로로 이더넷 케이블을 라우팅할 수 있습니다.

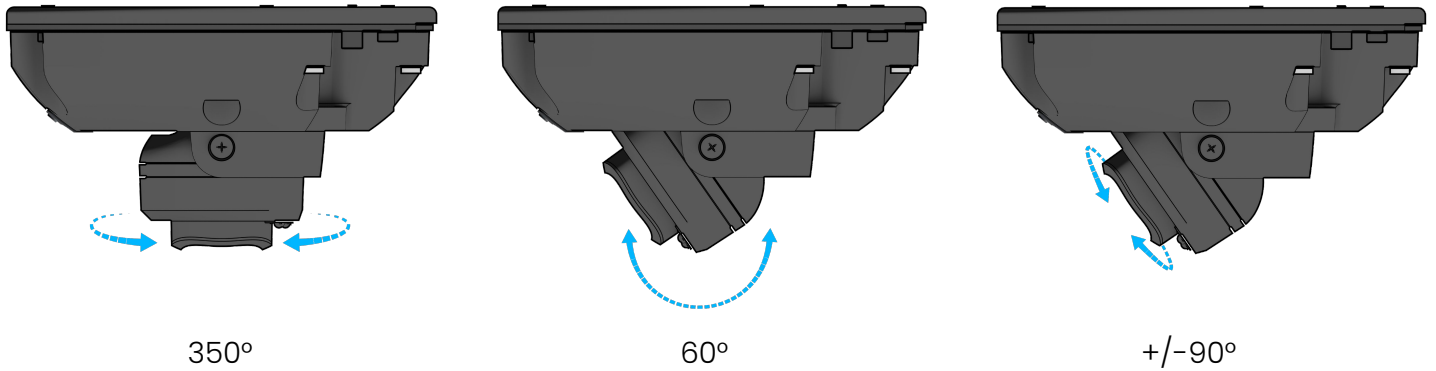


설치 조정

카메라를 원하는 시야 각도로 조정합니다. 온라인 스트리밍을 사용하여 이미지 방향을 확인합니다.

이미지는 Command에서 온라인으로 180° 회전이 가능합니다.

Verkada 애플리케이션에서 비디오 방향도 조정할 수 있습니다.




고정

상단 커버를 고정하려면 제공된 T10 보안 Torx 드라이버를 사용해 2개의 보안 나사를 조입니다.

상단 커버를 고정한 뒤 보호 필름을 제거합니다.



CM22 CM42 규정 준수

<p>주의</p>	<ol style="list-style-type: none"> 1. 유지 보수 및 정비 작업은 검증된 기술 인원에 의해 이루어져야 합니다. 유지 보수 작업을 수행할 경우 장치를 전원에서 분리하세요. 2. 장비를 접지에 연결하는 데 사용하는 배선 방법은 National Electrical Code, ANSI/NFPA 70 및 캐나다 Electrical Code, Part I, CSA C22.1를 준수해야 합니다. 3. 제품을 쉽게 접근할 수 없으며 충격과 강한 진동으로부터 멀리 떨어진 위치에 설치하고 보호해야 합니다. 4. 장치를 외부 설비에 라우팅하지 않고 PoE 네트워크에만 연결해야 합니다. 5. 전원 어댑터로 구동할 경우 어댑터를 적절하게 접지해야 합니다. 6. 전원 어댑터의 경우 인증 딜러에게 문의하세요.
<p>FCC 성명서</p>	<p>이 장치는 FCC 규정의 Part 15를 준수합니다. 작동에는 다음 두 가지 조건이 적용됩니다. (1) 이 장치는 유해한 간섭을 유발하지 않을 수 있으며 (2) 이 장치는 원치 않는 작동을 유발할 수 있는 간섭을 포함하여 수신되는 모든 간섭을 수용해야 합니다.</p> <p>이 장비는 FCC 규정의 Part 15에 따라 Class B 디지털 장치의 제한을 준수하는 것이 검증되었습니다. 이러한 제한은 거주 시설에 설치할 때 유해한 간섭으로부터 합리적인 보호를 제공할 수 있도록 설계된 것입니다. 이 장비는 무선 주파수 에너지를 생성, 사용 및 방사할 수 있으며 사용 설명서에 따라 설치 및 사용하지 않았을 경우 무선 통신에 유해한 간섭을 유발할 수 있습니다. 그러나 특정 설치 환경에서 간섭이 일어나지 않는다는 보장은 없습니다. 이 장비를 끄고 켜서 장비가 라디오 또는 텔레비전 전파 수신에 유해한 간섭을 유발한다고 확인된 경우, 사용자는 다음 수단을 통해 간섭을 수정해 보는 것이 좋습니다.</p> <ul style="list-style-type: none"> -수신 안테나의 방향이나 위치를 바꿉니다. -장비와 수신기 사이 거리를 더욱 벌립니다. -장비를 수신기가 연결된 회로와 다른 회로의 콘센트에 연결합니다. -딜러나 숙련된 라디오/TV 기술자에게 도움을 요청합니다.
<p>IC 성명서</p>	<p>이 장치는 ISED의 라이선스 면제 RSS를 준수합니다. 작동에는 다음 두 가지 조건이 적용됩니다. (1) 이 장치는 유해한 간섭을 유발하지 않을 수 있으며 (2) 이 장치는 원치 않는 작동을 유발할 수 있는 간섭을 포함하여 수신되는 모든 간섭을 수용해야 합니다.</p> <p>Le présent appareil est conforme aux CNR d'ISED applicables aux appareils radio exempts de licence. L'exploitation est autorisée aux deux conditions suivantes : (1) le dispositif ne doit pas produire de brouillage préjudiciable, et (2) ce dispositif doit accepter tout brouillage reçu, y compris un brouillage susceptible de provoquer un fonctionnement indésirable.</p>
<p>남아프리카 공화국 규정 준수</p>	



부록

지원

Verkada 제품을 구매해 주셔서 감사합니다. 문제가 발생하거나 도움이 필요하신 경우 24시간 기술 지원 팀에 즉시 문의하세요.

감사합니다,
Verkada Team
verkada.com/support

