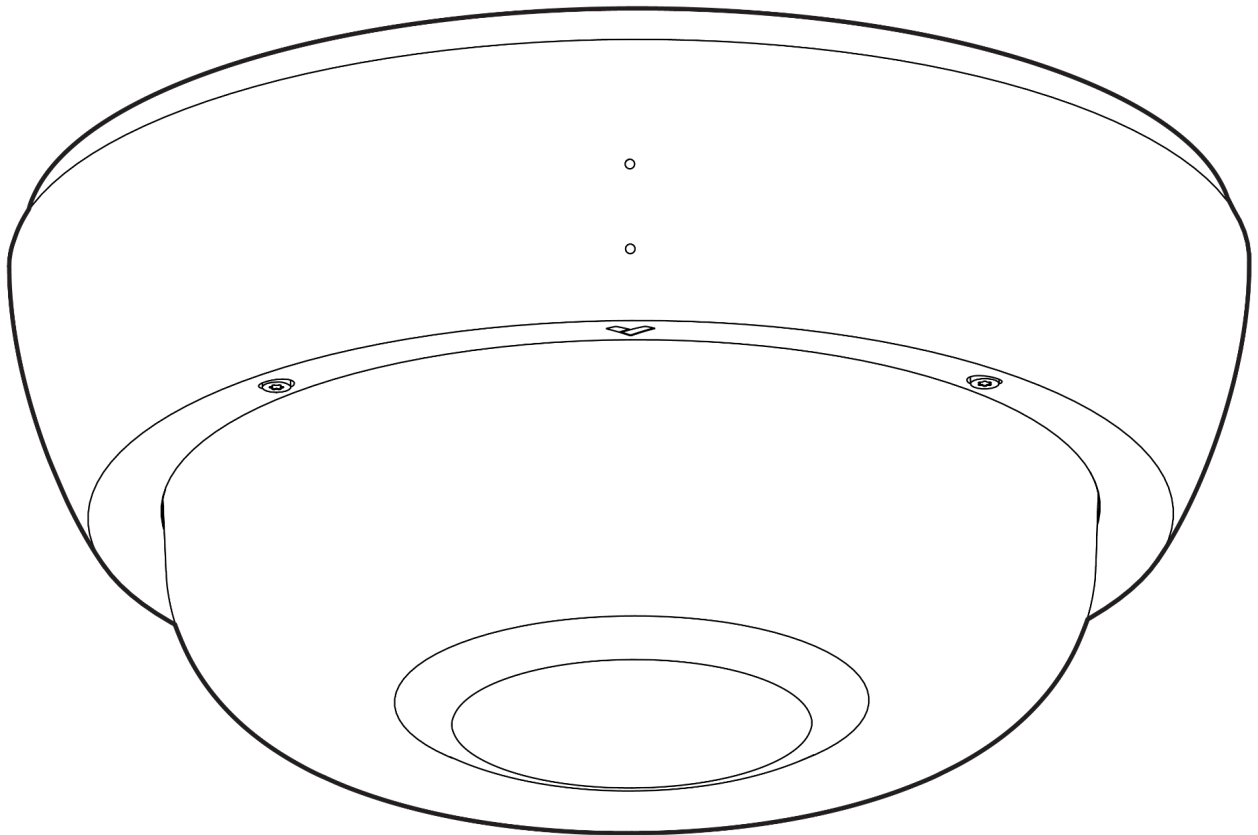


CH53-E CH63-E

Four-Camera Multisensor



문서 문서 세부 정보

버전
버전 **1.4** 20260203
(*버전 1.0 발행일: 20250922*)

펌웨어
펌웨어 버전은 Verkada Command command.verkada.com에서 확인할 수 있습니다.

제품 모델
이 설치 가이드는 다음 모델에 적용됩니다.

- CH53-E
- CH53-1TBE-HW
 - CH53-2TBE-HW
 - CH53-3TBE-HW
 - CH53-4TBE-HW
 - CH53-8TBE-HW

- CH63-E
- CH63-2TBE-HW
 - CH63-4TBE-HW
 - CH63-6TBE-HW
 - CH63-8TBE-HW

- CH53-E-F
- CH53-1TBE-HW-F
 - CH53-2TBE-HW-F
 - CH53-3TBE-HW-F
 - CH53-4TBE-HW-F
 - CH53-8TBE-HW-F

- CH63-E-F
- CH63-2TBE-HW-F
 - CH63-4TBE-HW-F
 - CH63-6TBE-HW-F
 - CH63-8TBE-HW-F



© Copyright 2026 Verkada Inc. 모든 권리 보유.

Verkada 및 Verkada 로고는 Verkada Inc.("Verkada")의 등록 상표 또는 서비스 상표입니다. 기타 모든 상표는 해당 소유자의 자산입니다.

Verkada는 사전 통지 없이 언제든지 이 문서를 변경할 수 있습니다. 여기에 제시된 정보는 부정확하거나 오래되었을 수 있으며, Verkada는 이를 유지할 의무가 없습니다. 모든 정보는 "있는 그대로" 제공되며, 묵시적, 명시적 또는 기타 어떠한 보증도 없이 제공됩니다. Verkada는 이 문서의 사용으로 인해 발생하는 직접적, 간접적, 특별, 우발적, 징벌적 또는 결과적 손해를 포함하되 이에 국한되지 않는 모든 손해에 대한 책임을 부인합니다.

Verkada 제품과 관련된 모든 지적 재산권은 Verkada의 독점 재산이며 앞으로도 그럴 것입니다. 모든 Verkada 제품 사용은 Verkada의 최종 사용자 계약 또는 Verkada와 체결한 기타 계약의 적용을 받습니다. 이 문서에 따라 Verkada 제품을 사용하거나 배포할 수 있는 명시적 또는 묵시적 라이선스는 부여되지 않습니다.

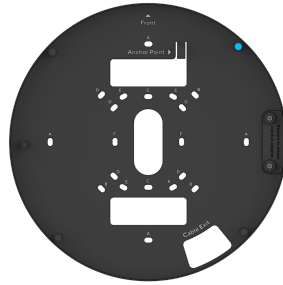
이 문서는 판매, 재판매, 라이선스 부여 또는 재라이선스 부여가 불가능하며, Verkada의 사전 서면 동의 없이는 양도할 수 없습니다. Verkada의 명시적인 서면 동의 없이는 이 문서의 일부 또는 전부를 복제할 수 없습니다.



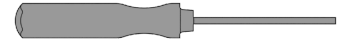
소개
제품 구성



Four-Camera Multisensor



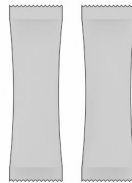
장착용 판



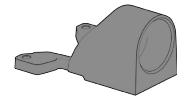
T10 Torx 보안 드라이버



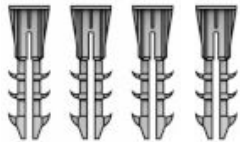
벽면 장착 나사 (4개)
길이: 30mm 직경: 5mm
드라이버: PH2



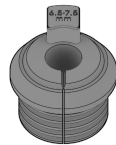
방습제 (2개)



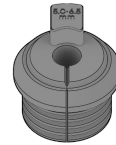
도관 어댑터



벽면 앵커 (4개)



케이블 글랜드 (1개)
크기: 6.5~7.5mm



케이블 글랜드 (1개)
크기: 5.0~6.5mm
(카메라에 부착용)

필요한 장비

- 정상적으로 작동하는 인터넷 연결
- 802.3bt PoE(Power over Ethernet) 스위치 또는 PoE 인젝터.
- 스마트폰 또는 노트북
- PH2 드라이버 또는 PH2 비트를 사용하는 전동 드릴
- 벽면 앵커용 7mm(9/32인치) 드릴 비트(장착용 판 사용 시)
- 파일럿 홀용 3mm(1/8인치) 드릴 비트(장착용 판 사용 시)
- Cat5 또는 Cat6 이더넷 케이블, 직경 0.2~0.3인치(5~7.5mm)

연결

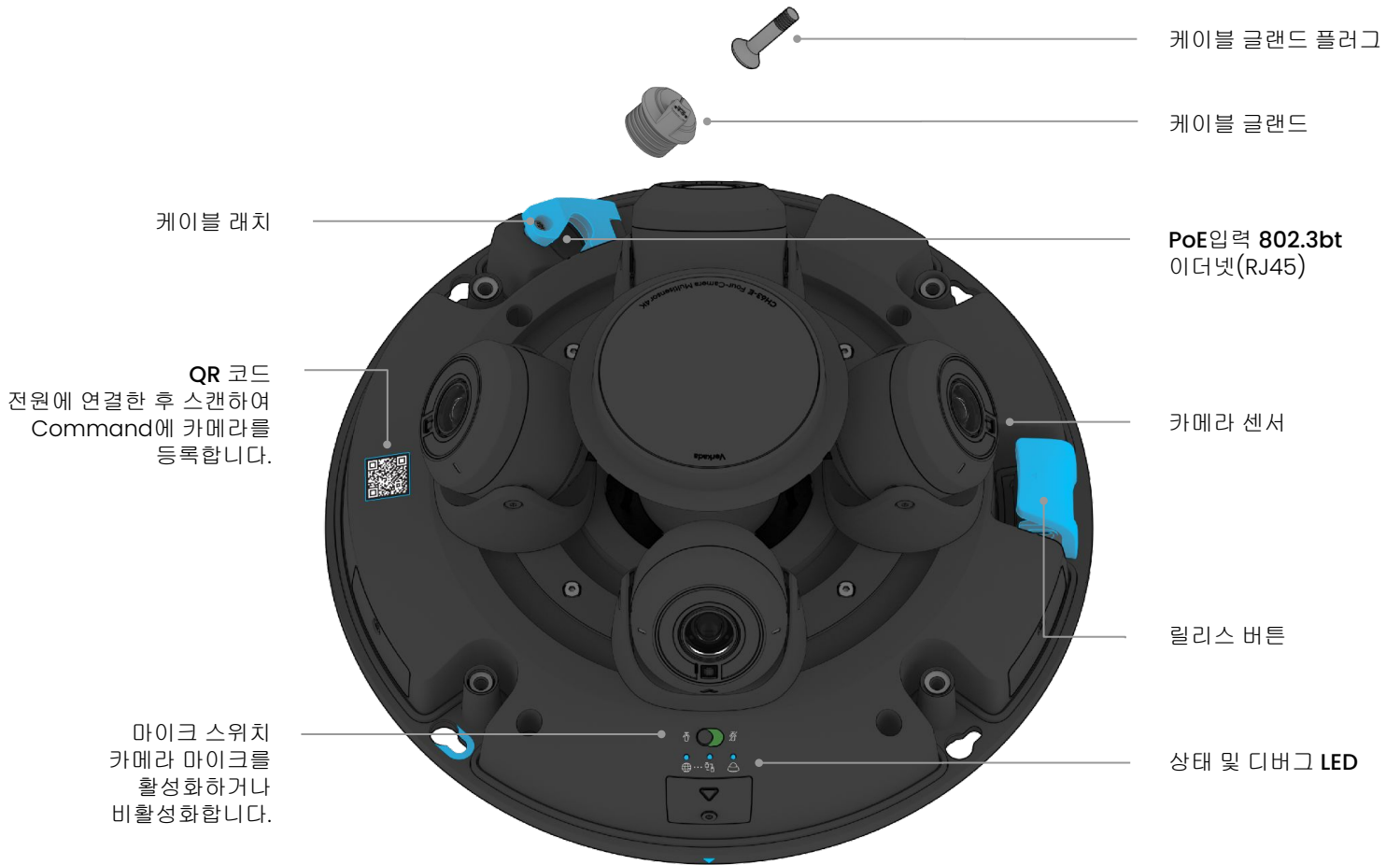
간편한 등록 및 설정을 위해 제품의 QR 코드를 스캔하세요.

제품을 수동으로 등록하려면 verkada.com/start를 방문하십시오.



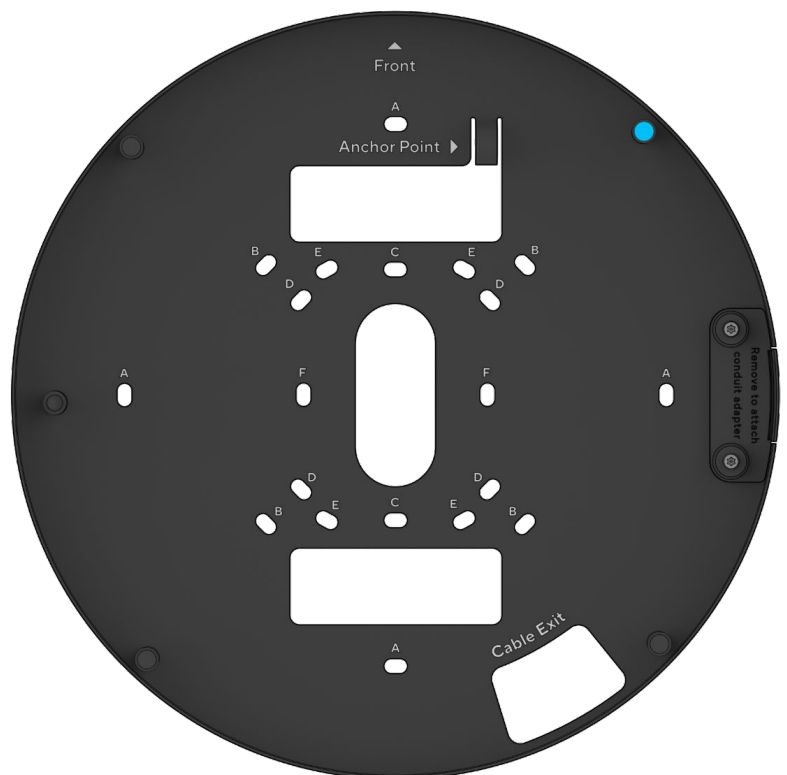
설치 가이드

개요



장착용 판

- A 벽면 장착
- B 4인치 정사각형 배선함
- C 단일 갭 배선함
- D 3.5인치 원형 배선함
- E 이중 갭 배선함
- F 유럽형 배선함



소개

실외 LED 동작

일반 동작

- **파란색 점등**
카메라가 작동 중이며 연결되어 있습니다.
데이터를 기록 중입니다.
- **주황색 점등**
카메라가 켜져 있고 부팅 중입니다.
- ☀ **주황색 점멸**
카메라가 펌웨어를 업데이트 중입니다.
- ☀ **빨간색 점멸**
특정 오류는 아래 '네트워크 오류'를 참조하세요.
- **빨간색 점등**
지원 팀에 문의하세요.



네트워크 오류

카메라 상단 커버가 장착되어 있으면 외부 상태 LED를 통해 오류가 전달되며, 오류 상태에 따라 특정 횟수만큼 점멸합니다.

빨간색 1회 - IP 주소 없음

카메라가 IP 주소를 수신하지 못했습니다.

빨간색 2회 - 중복 IP

카메라가 LAN에서 중복 IP 주소를 감지했습니다.

빨간색 3회 - 게이트웨이 없음

카메라를 구성된 게이트웨이에 연결할 수 없습니다.

빨간색 4회 - 스위치 없음

카메라가 PoE에 연결되어 있지만 스위치에 연결할 수 없습니다.



외부 상태 LED의 빨간색 5회 점멸 예시

빨간색 5회 - DNS 오류

카메라가 Verkada 호스트 이름을 해결할 수 없습니다.

빨간색 6회 - NTP 오류

카메라가 NTP 서버에서 응답을 수신할 수 없습니다.

빨간색 7회 - Command에 연결되지 않음

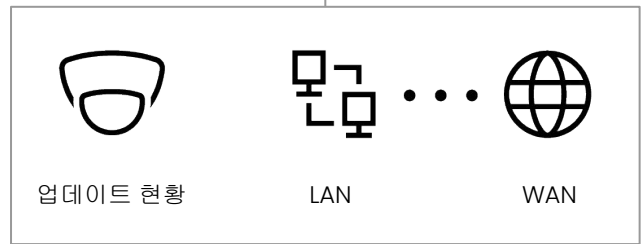
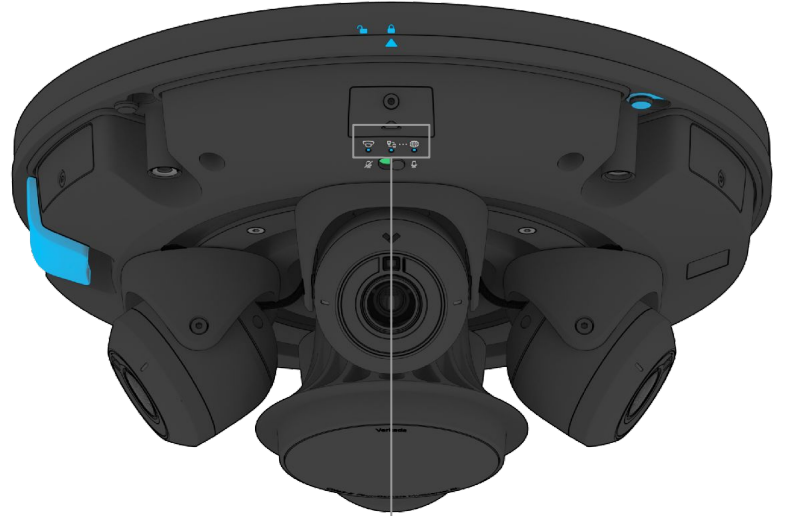
부팅 후 Verkada 엔드포인트에 연결할 수 없습니다.

소개

내부 LED 동작

일반 동작

- **파란색 점등**
카메라가 작동 중이며 연결되어 있습니다.
데이터를 기록 중입니다.
- **주황색 점등**
카메라가 켜져 있고 부팅 중입니다.
- ☀️ **주황색 점멸**
카메라가 펌웨어를 업데이트 중입니다.
- ☀️ **빨간색 점멸**
특정 오류는 아래 '네트워크 오류'를
참조하세요.
- **빨간색 점등(3회)**
지원팀에 문의하세요.



네트워크 오류(내부 '디버그' LED)

카메라 상단 커버를 제거하면 LAN 또는 WAN 디버그 LED를 통해 로컬로 특정 오류가 전달되며, 장치 상태 LED는 빨간색으로 점등합니다.



LAN 디버그 LED의 빨간색 2회 점멸 예시

🌐 LAN 오류

빨간색 1회 - IP 주소 없음

카메라가 IP 주소를 수신하지 못했습니다.

빨간색 2회 - 중복 IP

카메라가 LAN에서 중복 IP 주소를 감지했습니다.

빨간색 3회 - 게이트웨이 없음

카메라를 구성된 게이트웨이에 연결할 수 없습니다.

빨간색 4회 - 스위치 없음

카메라가 PoE에 연결되어 있지만 스위치에 연결할 수 없습니다.

🌐 WAN 오류

빨간색 1회 - DNS 오류

카메라가 Verkada 호스트 이름을 해결할 수 없습니다.

빨간색 2회 - NTP 오류

카메라가 NTP 서버에서 응답을 수신할 수 없습니다.

빨간색 3회 - **Command**에 연결되지 않음
부팅 후 Verkada 엔드포인트에 연결할 수 없습니다.



소개

마이크 스위치

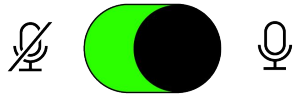
마이크 스위치로 카메라 장치에서 마이크를 물리적으로 분리하여 오디오가 녹음되지 않도록 할 수 있습니다.

카메라 오디오는 기본적으로 활성화되어 있습니다.

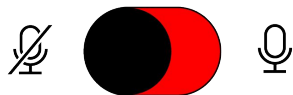
카메라 오디오를 비활성화하려면 스위치를 왼쪽으로 옮깁니다.

또는 *Command* 계정에서 카메라 오디오를 비활성화할 수도 있습니다.

마이크 활성화됨



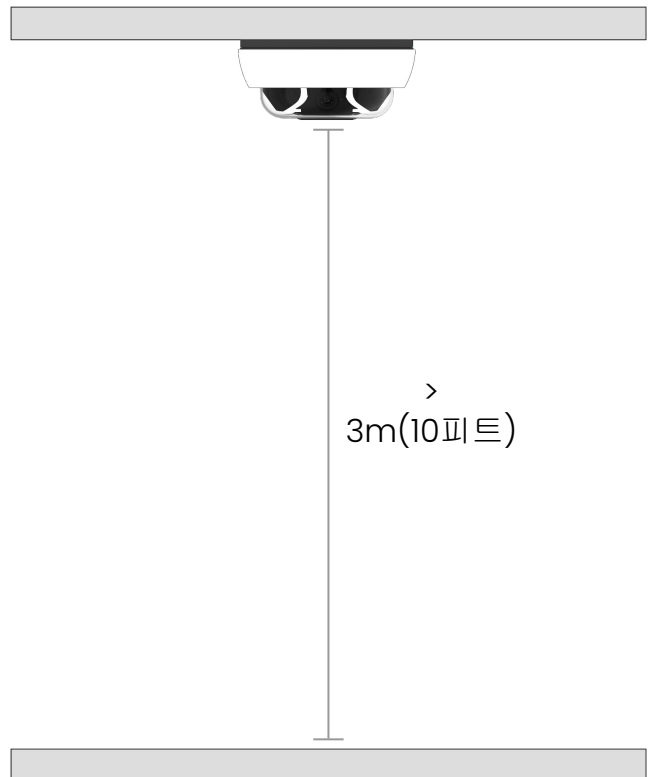
마이크 비활성화됨



마이크 스위치

배치

최상의 야간 시야 성능을 위해서는 최대한 높이 설치해야 합니다.



준비

장치 연결

참고: 이 단계는 장착 후에 수행할 수도 있지만, 제품을 먼저 등록하면 장착 전에 작동 상태를 확인할 수 있습니다.

장치의 케이블 도어 뒤에 있는 이더넷 포트를 사용하여 카메라를 네트워크에 연결합니다.

간편한 등록 및 설정을 위해 제품의 QR 코드를 스캔하세요.

제품을 수동으로 등록하려면 verkada.com/start를 방문하십시오.

장치 뒷면, 포장재 또는 주문 번호에 있는 일련 번호를 입력하십시오.



설치

카메라 준비 1/3

참고: 투명한 돔 보호물이 손상되지 않도록 설치가 완료될 때까지 카메라의 보호 필름을 제거하지 마십시오.

상단 커버에서 T10 Torx 보안 나사 4개를 풉니다.



상단 커버를 들어 올려 옆에 둡니다. 투명한 돔 보호물을 긁지 않도록 주의하세요.



설치

카메라 준비 2/3

릴리스 버튼을 누르면서 카메라를 시계 반대 방향으로 돌려서 장착용 판에서 카메라를 분리합니다.



카메라를 장착용 판에서 분리합니다.

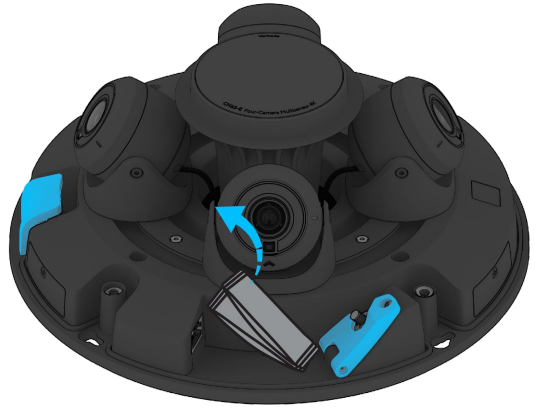
장착용 판을 옆에 치워 둡니다.



설치

카메라 준비 3/3

카메라 바닥에 붙어 있는 방습제를 2개 모두 제거 및 폐기합니다.



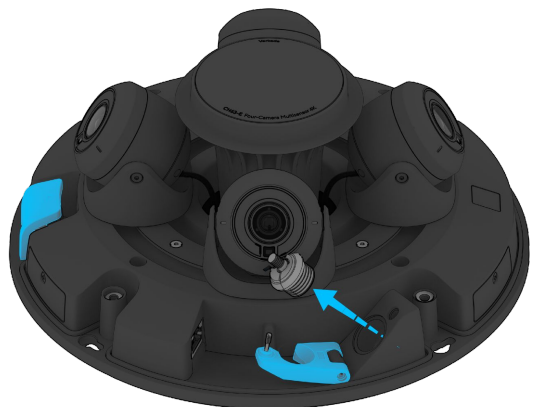
T10 Torx 보안 드라이버를 사용하여 케이블 래치의 나사를 풉니다.

케이블 래치를 엽니다.



케이블 그랜드를 분리해 옆에 치워둡니다.

카메라를 옆에 치워둡니다.



설치 장착 1/8

장착용 판을 템플릿으로 사용합니다.

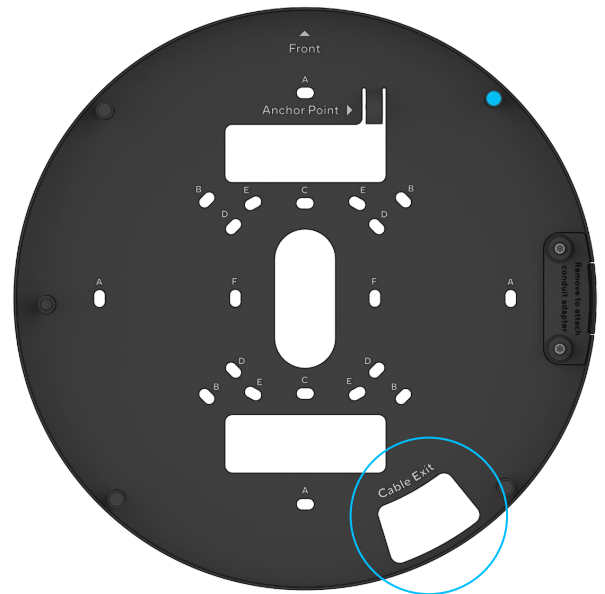
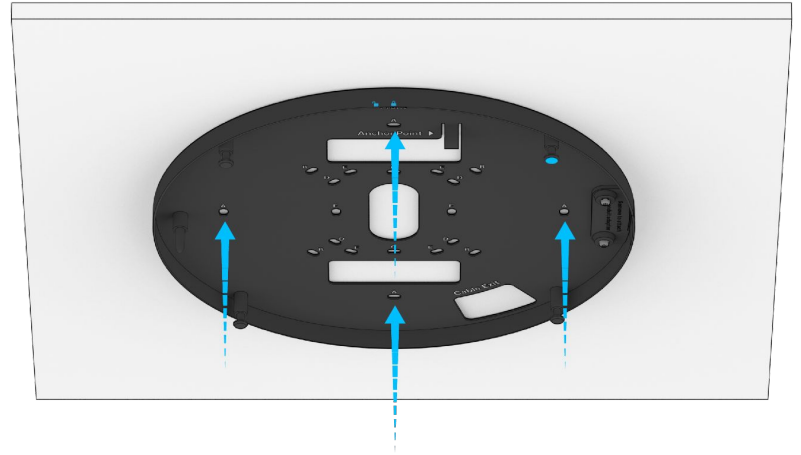
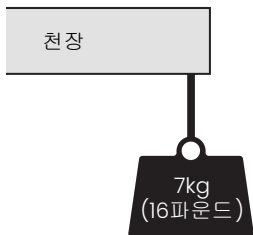
천장 마운팅의 경우 장착 패턴 'A'와 케이블 출구가 위치할 자리를 표시합니다.

3mm(1/8인치) 파일럿 홀을 뚫습니다.

벽면 앵커를 사용하는 경우,
7mm(9/32인치)의 구멍을 뚫습니다.

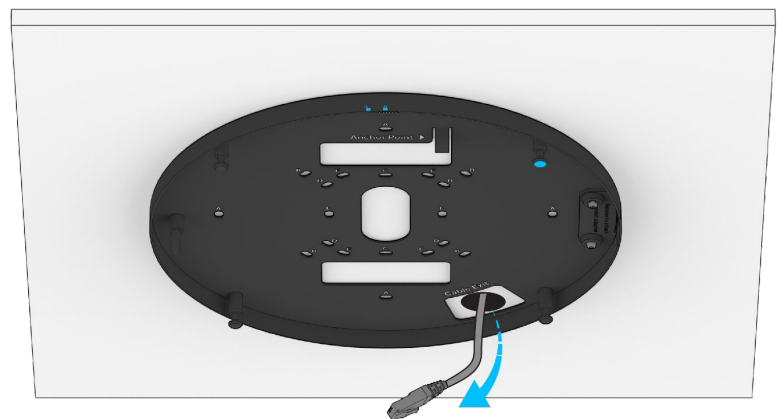
배선함 장착의 경우 장착에 적합한 구멍 패턴을 사용하려면 개요 섹션을 참조하십시오.

나무 또는 금속과 같은 단단한 소재의 경우 해당 소재가 최소 7kg(16파운드)의 무게를 지탱할 수 있는지 확인하십시오.



이더넷 케이블용 20mm(3/4인치)의 구멍을 뚫습니다.

이더넷 케이블을 장착용 판의 케이블 출구로 통과시킵니다.

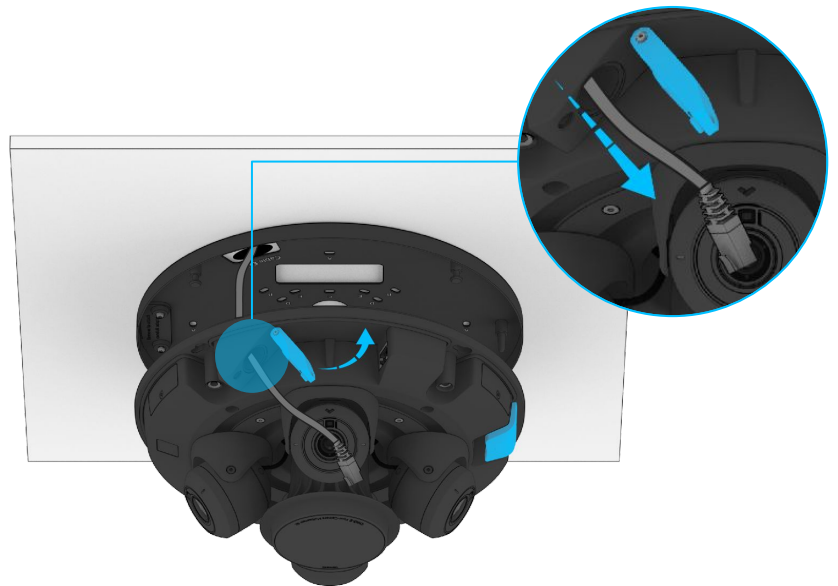


설치
장착 2/8

보안용 끈을 장착용 판의 앵커 지점에 부착합니다.

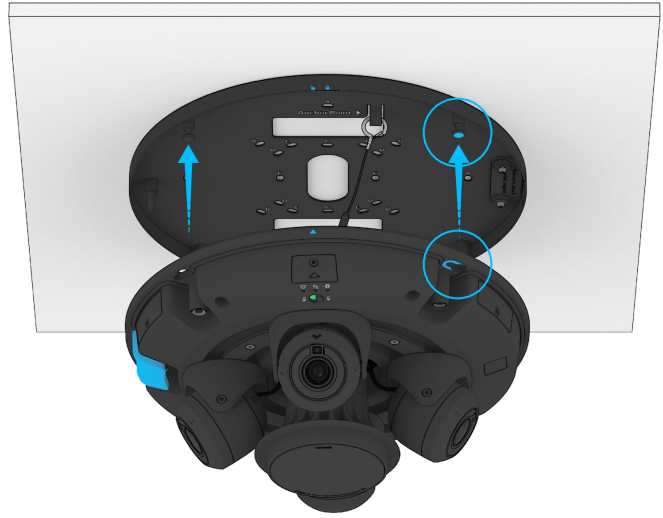


래치를 열고 이더넷 케이블을 통과시킵니다.

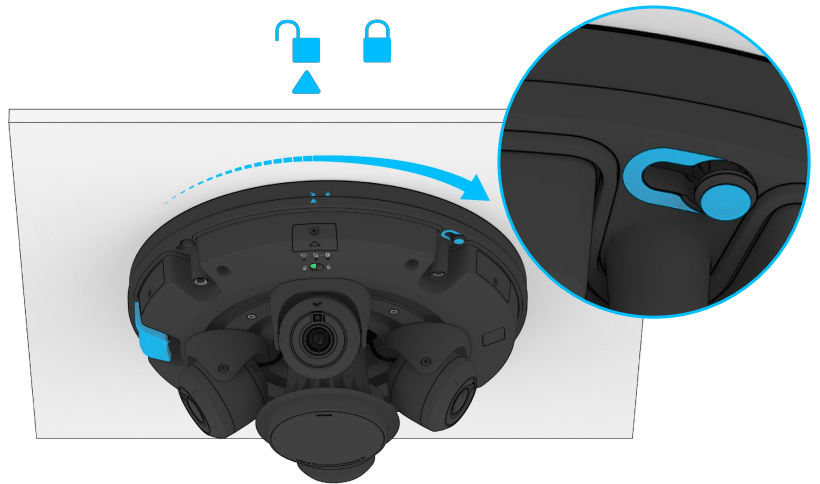


설치
장착 3/8

카메라의 파란색 구멍을 장착용 판의 파란색 T-포스트에 맞춰 정렬합니다.



카메라를 시계 방향으로 돌려 장착용 판에 고정합니다.



딸깍 소리가 들리고 파란색 화살표가 잠금 위치를 가리키면 카메라가 고정된 것입니다.



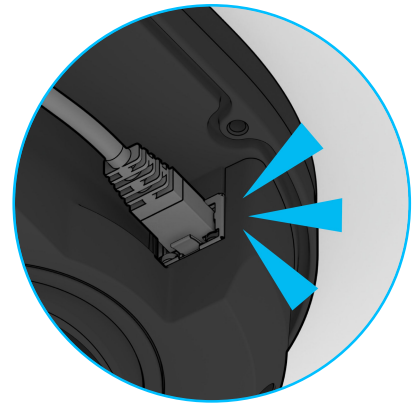
설치
장착 4/8

이더넷 케이블을 케이블 글랜드 구멍과 래치로 통과시킵니다.

적절한 크기의 케이블 글랜드를 선택하고 이더넷 케이블에 감습니다.

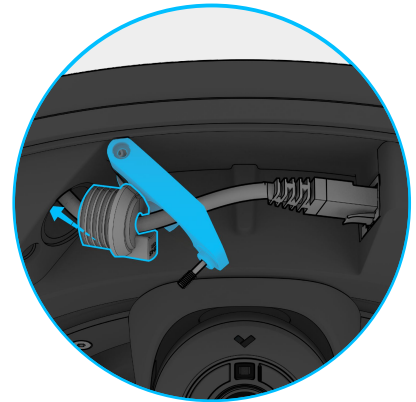


이더넷 케이블을 카메라에 연결합니다.

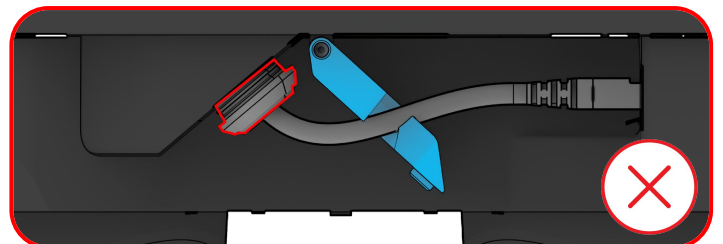
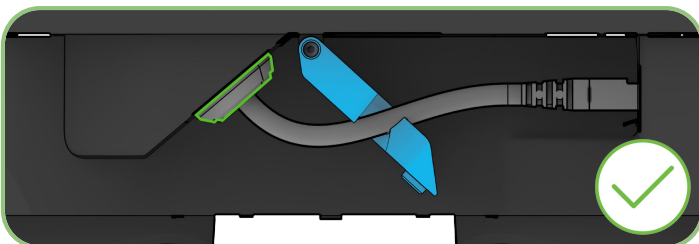


케이블 글랜드를 케이블 글랜드 구멍에 밀어 넣습니다.

케이블이 남을 경우, 남는 케이블을 케이블 글랜드에 밀어 넣습니다.

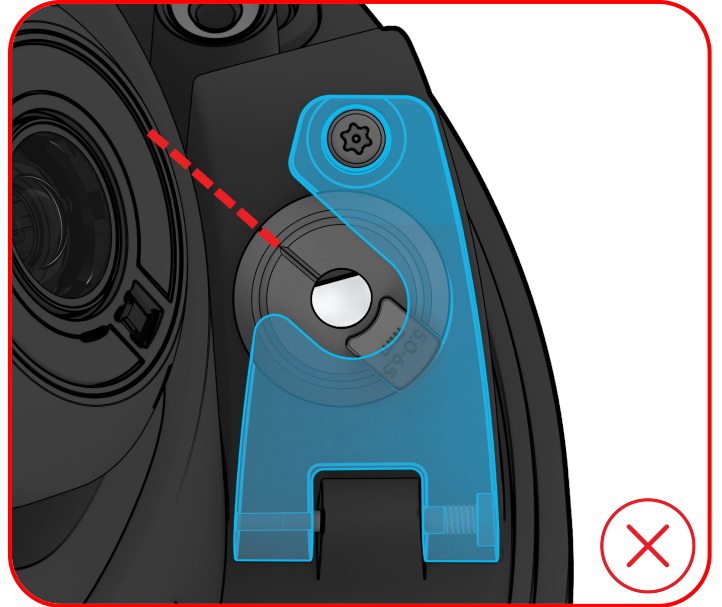
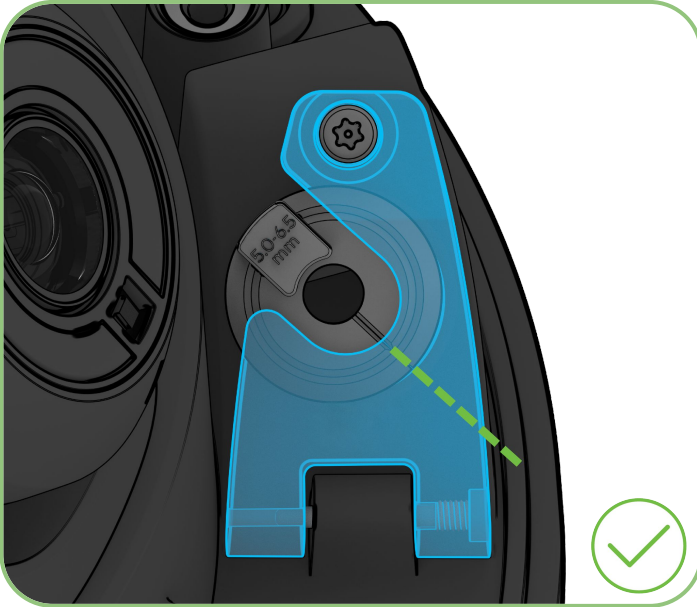


케이블 글랜드가 틈새나 고르지 않은 부분 없이 단단히 고정되어 있는지 확인하십시오.

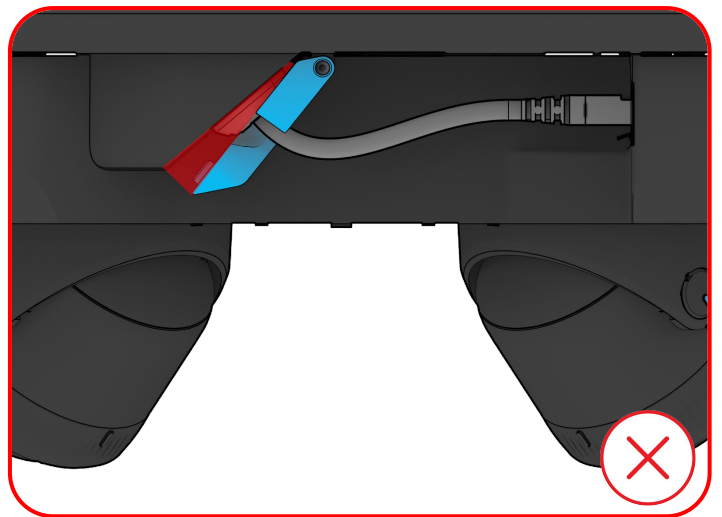
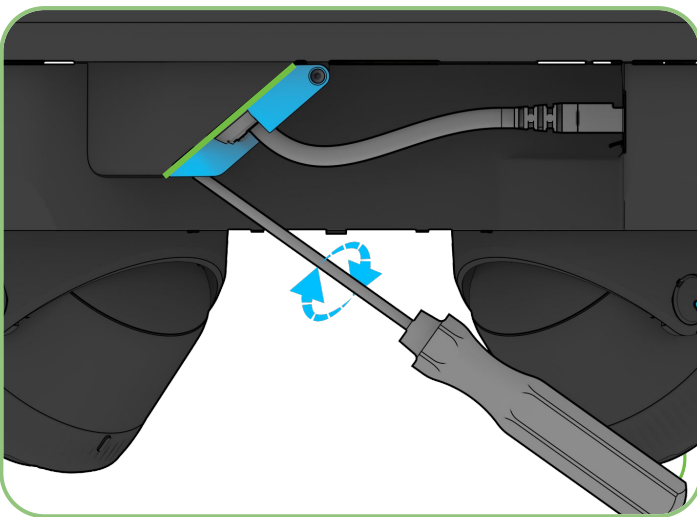


설치
장착 5/8

그로밋의 돌출부를 래치의 홈에 맞춥니다. 잘못 설치하면 물이 유입되어 기기가 손상 될 수 있습니다.



보안 나사를 조이기 전에 래치가 완전히 내려와 닫혔는지 확인합니다.



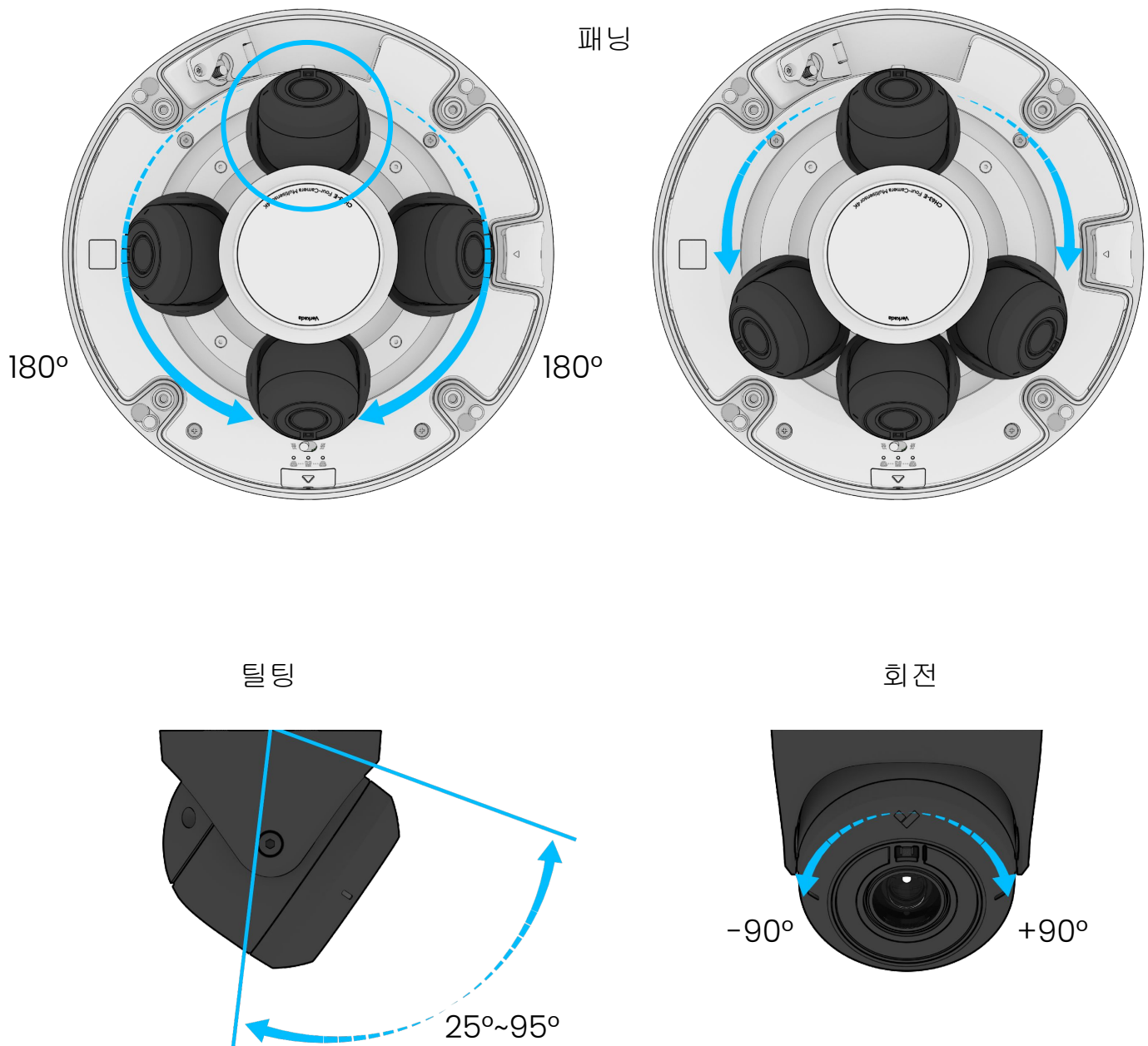
설치
장착 6/8

카메라를 원하는 시야각과 회전 방향으로 조정하세요.

Command를 통해 카메라 피드를 보고 방향과 시야를 정확하게 파악합니다.

참고: 이미지는 Command에서 90°, 180°, 270° 회전이 가능합니다.

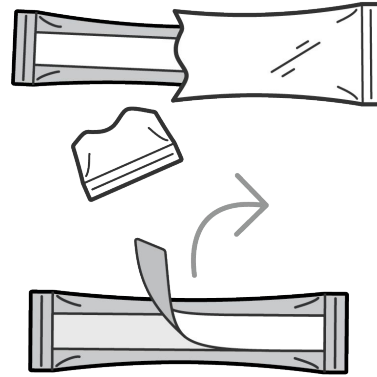
각 카메라는 원래 위치로부터 양쪽으로 180° 움직일 수 있습니다. 특정한 사용자 요구 사항에 맞게 카메라를 그룹화할 수 있습니다.



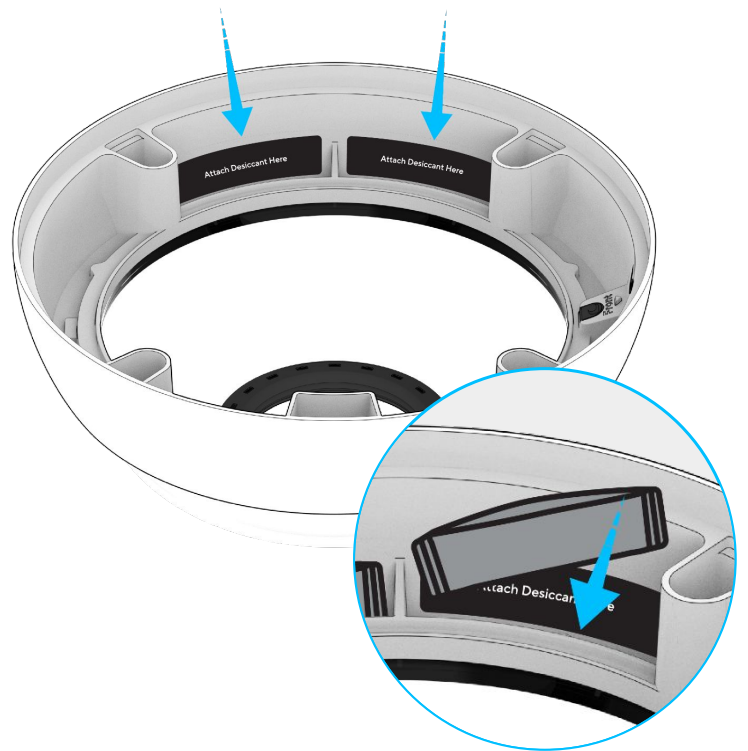
설치
장착 7/8

포장을 벗겨 방습제를 꺼냅니다.

양면 테이프 커버를 벗깁니다.



방습제를 상단 커버의 “방습제를 여기에
놓으세요 (Place Desiccant Here)”라고
표시된 곳에 놓습니다.



설치
장착 8/8

외부 LED 구멍을 내부 LED에 맞춰 상단 커버를
카메라에 설치합니다.



상단 커버를 단단히 고정하고 T10 Torx 보안
나사 4개를 조입니다.

투명한 돔 보호물과 IR 커버에서 보호 필름을
제거합니다.



부록
규정 준수

<p>주의</p>	<ol style="list-style-type: none"> 1. 유지보수 및 수리 작업은 반드시 자격을 갖춘 기술 인력이 수행해야 합니다. 유지관리 작업을 수행할 때는 장치의 전원을 분리하세요. 2. 장비를 접지하는 데 사용되는 배선 방법은 국가 전기 규정(ANSI/NFPA 70) 및 캐나다 전기 규정(CSA C22.1) 제1부를 준수해야 합니다. 3. 제품을 쉽게 접근할 수 없으며 충격과 강한 진동으로부터 멀리 떨어진 위치에 설치하고 보호해야 합니다. 4. 장치를 외부 설비에 라우팅하지 않고 PoE 네트워크에만 연결해야 합니다. 5. 전원 어댑터로 구동할 경우 어댑터를 적절하게 접지해야 합니다. 6. 전원 어댑터의 경우 인증 딜러에게 문의하세요.
<p>FCC 규정 준수</p>	<p>이 장치는 FCC 규정의 Part 15를 준수합니다. 작동에는 다음 두 가지 조건이 적용됩니다. (1) 이 장치는 유해한 간섭을 유발하지 않을 수 있으며 (2) 이 장치는 원치 않는 작동을 유발할 수 있는 간섭을 포함하여 수신되는 모든 간섭을 수용해야 합니다.</p> <p>참고: 이 장비는 FCC 규정의 Part 15에 따라 Class A 디지털 장치의 제한을 준수하는 것이 검증되었습니다. 이러한 제한은 장비가 상업 환경에서 작동할 경우 유해한 간섭으로부터 합리적인 보호를 제공할 수 있도록 설계된 것입니다. 이 장비는 무선 주파수 에너지를 생성, 사용 및 방사할 수 있으며 사용 설명서에 따라 설치 및 사용하지 않았을 경우 무선 통신에 유해한 간섭을 유발할 수 있습니다. 주거 지역에서 이 장치의 작동은 유해한 간섭을 발생시킬 수 있으며 이러한 경우 사용자는 자비로 간섭을 수정해야 합니다.</p>
<p>IC 성명서</p>	<p>이 장치는 ISED의 라이선스 면제 RSS를 준수합니다. 작동에는 다음 두 가지 조건이 적용됩니다. (1) 이 장치는 유해한 간섭을 유발하지 않을 수 있으며 (2) 이 장치는 원치 않는 작동을 유발할 수 있는 간섭을 포함하여 수신되는 모든 간섭을 수용해야 합니다.</p> <p>Le présent appareil est conforme aux CNR d'ISED applicables aux appareils radio exempts de licence. L'exploitation est autorisée aux deux conditions suivantes : (1) le dispositif ne doit pas produire de brouillage préjudiciable, et (2) ce dispositif doit accepter tout brouillage reçu, y compris un brouillage susceptible de provoquer un fonctionnement indésirable.</p>
<p>남아프리카 공화국 규정 준수*</p>	<div data-bbox="406 1197 844 1428" data-label="Image"> <p>ICASA TE-2025/0423 APPROVED</p> </div> <p>*다음 모델에만 적용됩니다.</p> <ul style="list-style-type: none"> - CH53-1TBE-HW - CH53-2TBE-HW - CH53-4TBE-HW - CH53-8TBE-HW



부록
지원

Verkada 제품을 구매해 주셔서 감사합니다.
문제가 발생하거나 도움이 필요하신 경우
24시간 기술 지원 팀에 즉시 문의하세요.

감사합니다.
Verkada 팀
verkada.com/support

