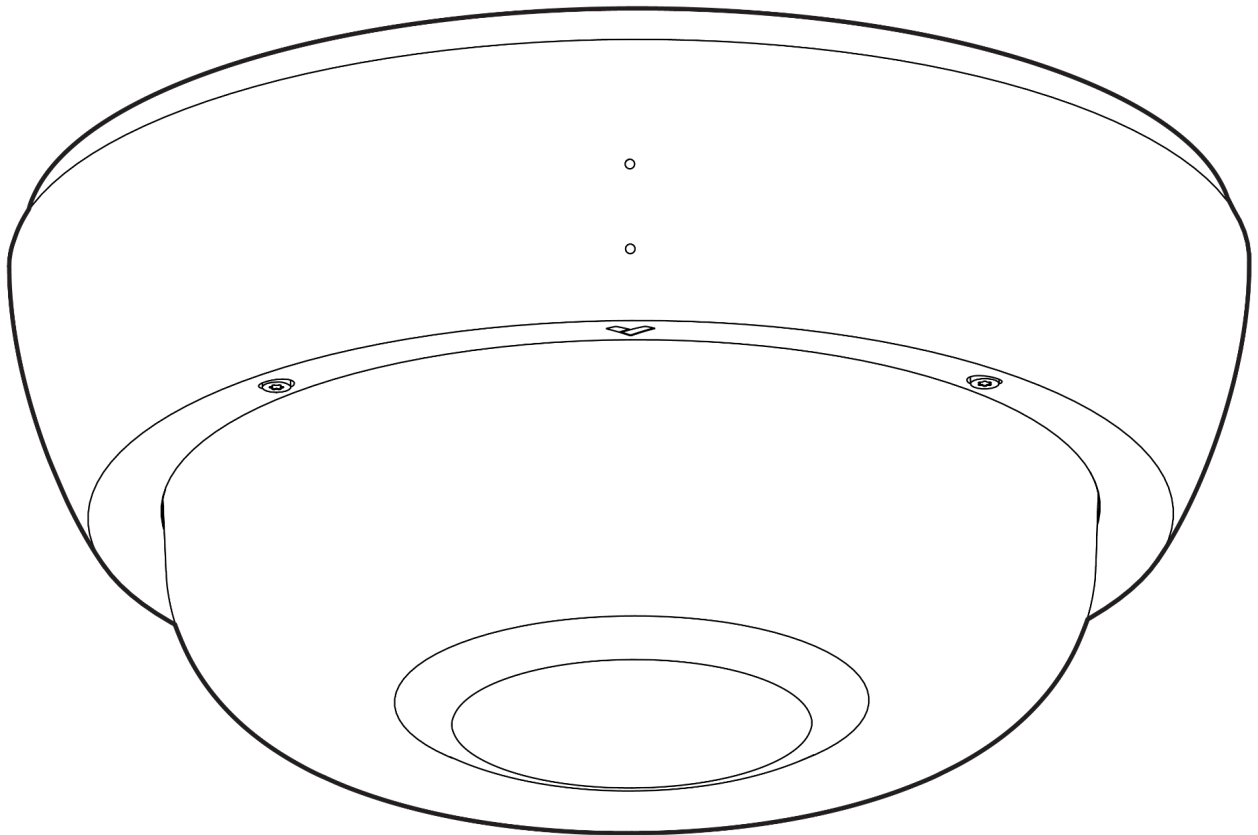


設置ガイド

CH53-E CH63-E

4眼カメラMultisensor



ドキュメント

ドキュメントの詳細

バージョン

VI.1 20251015

(VI.0: 2025年9月22日発行)

ファームウェア

[ファームウェアのバージョンは、Verkada Command \(command.verkada.com\)で確認できます。](http://command.verkada.com)

製品モデル

これは次のモデルの設置ガイドです。

CH53-E

- CH53-1TBE-HW
- CH53-2TBE-HW
- CH53-3TBE-HW
- CH53-4TBE-HW
- CH53-8TBE-HW

CH63-E

- CH63-2TBE-HW
- CH63-4TBE-HW
- CH63-6TBE-HW
- CH63-8TBE-HW

CH53-E-F

- CH53-1TBE-HW-F
- CH53-2TBE-HW-F
- CH53-3TBE-HW-F
- CH53-4TBE-HW-F
- CH53-8TBE-HW-F

CH63-E-F

- CH63-2TBE-HW-F
- CH63-4TBE-HW-F
- CH63-6TBE-HW-F
- CH63-8TBE-HW-F



© Copyright 2025 Verkada Inc. 無断複写・転載を禁じます。

VerkadaおよびVerkadaロゴは、Verkada Inc. (「Verkada」)の登録商標またはサービスマークです。その他のすべての商標は、それぞれの所有者に帰属します。

Verkadaは、随時予告なしに本ドキュメントを変更することがあります。掲載されている情報は不正確または古い情報である可能性があり、Verkadaは本ドキュメントの内容を維持、管理する義務を負いません。すべての情報は「現状有姿」で記載されており、明示または黙示を問わず、一切の保証をいたしません。Verkadaは、本ドキュメントの使用に起因するあらゆる損害(直接的、間接的、特別、偶発的、懲罰的、または結果的損害を含むがこれらに限定されない)に対する責任を負いません。

Verkada製品に関する知的財産権は、すべて Verkadaの独占的な所有物であり、Verkadaに帰属するものとします。Verkada製品の使用に関しては、Verkadaのエンドユーザー契約または Verkadaとのその他の締結された契約に従うものとします。Verkada製品を使用または配布するための明示的または黙示的なライセンスが、本ドキュメントにより付与されることはありません。

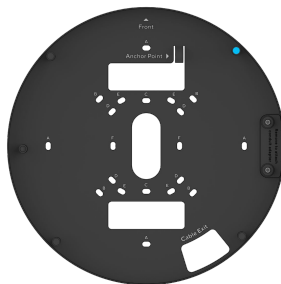
Verkadaの事前の書面による同意がない限り、本ドキュメントの販売、再販、使用許諾、再許諾を行うことはできず、譲渡することもできません。Verkadaの書面による明示的な同意がない限り、本ドキュメントの全部または一部を複製することはできません。



はじめに 同梱物



4眼カメラMultisensor



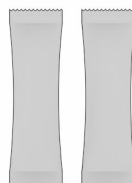
取付プレート



T10 トルクスセキュリティドライバー



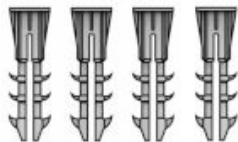
壁用マウントネジ(4個)長さ: 30
mm 直径: 5 mmドライバー: #2プラ
スドライバー



乾燥剤(2個)



コンジットアダプタ



壁用アンカー(4個)



ケーブルグラウンド(1個)
サイズ: 6.5~7.5 mm



ケーブルグラウンド(1個)
サイズ: 5.0~6.5 mm
(カメラに装着済み)

必要なもの

- 有効なインターネット接続
- 802.3bt Power over Ethernet (PoE) スイッチ、またはPoEインジェクター。
- スマートフォンまたはノートパソコン
- #2プラスドライバーまたは #2プラスドライバービット付き電動ドリル
- 壁用アンカー向けの 9/32インチ (7 mm) ドリルビット (取付プレートを使用する場合)
- 下穴用の 1/8インチ (3 mm) ドリルビット (取付プレートを使用する場合)
- カテゴリ5またはカテゴリ6のイーサネットケーブル (外径が0.2~0.3インチ / 5~7.5 mm)

接続方法

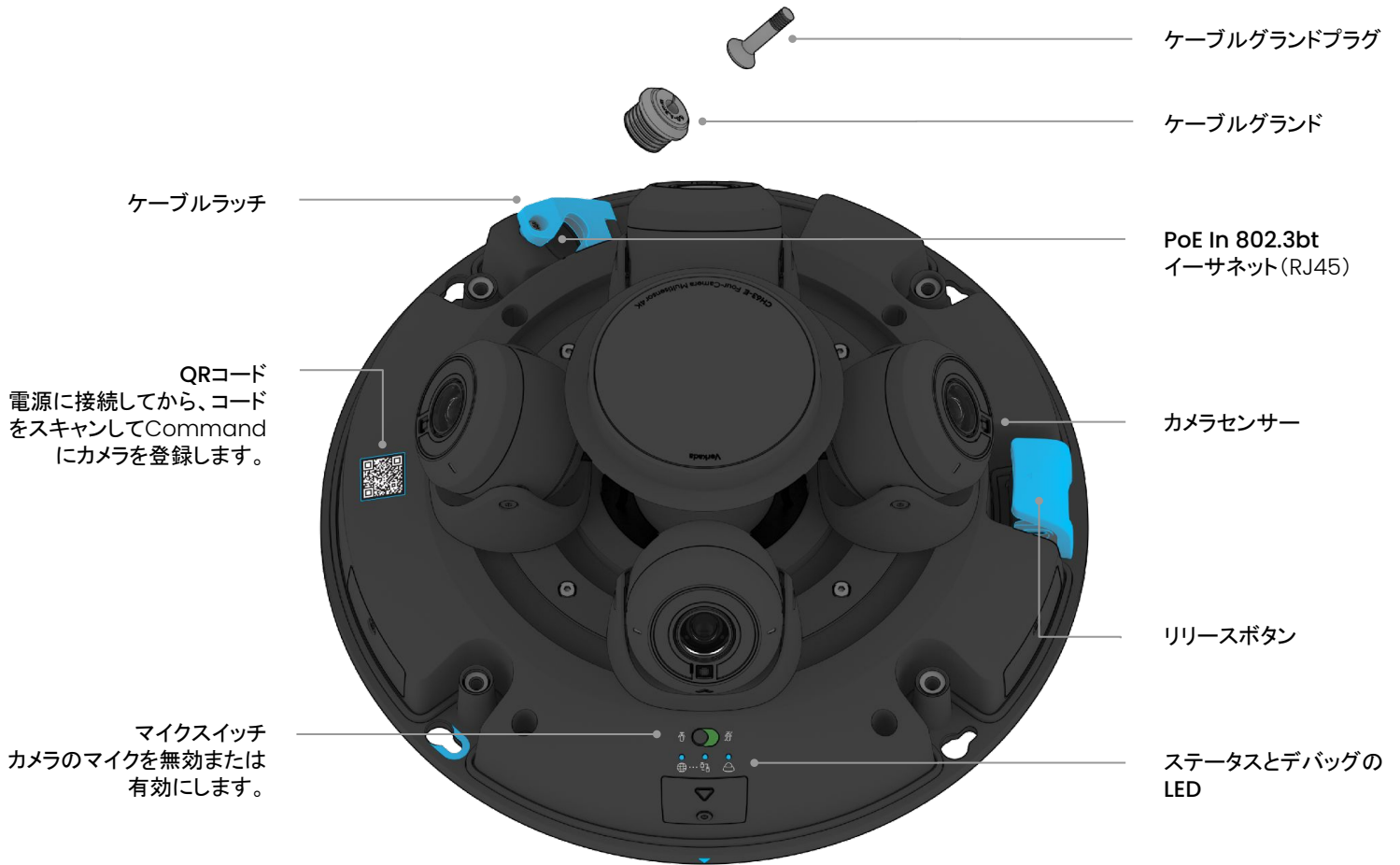
製品のQRコードをスキャンすると、登録と設定を簡単に行うことができます。

手動での製品登録をご希望の場合は、こちらの URL にアクセスしてください: verkada.com/start



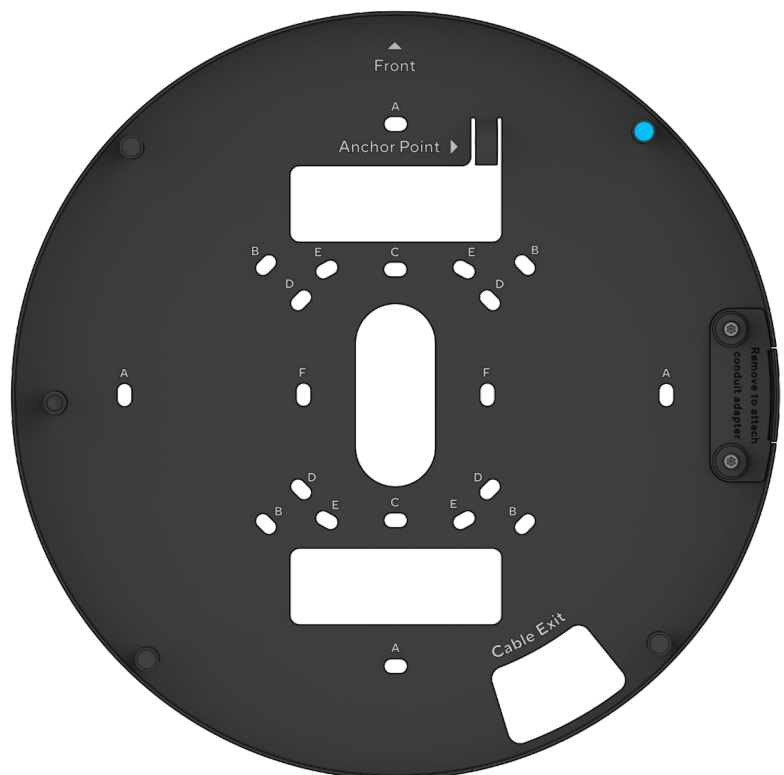
設置ガイド

概要



取付プレート

- A 壁用マウント
- B 4インチの正方形ジャンクションボックス
- C シングルギヤングジャンクションボックス
- D 3.5インチの丸型ジャンクションボックス
- E ダブルギヤングジャンクションボックス
- F ヨーロッパ向けジャンクションボックス



はじめに

外部LEDの動作

一般的な動作

- 青色の点灯
カメラが起動し、接続され、データを記録しています。
- オレンジ色の点灯
カメラがオンで起動中です。
- ☀ オレンジ色の点滅
カメラがファームウェアを更新しています。
- ☀ 赤色の点滅
特定のエラーを示しています。下の「ネットワークエラー」をご覧ください。
- 赤色の点灯
サポートに連絡してください。



ネットワークエラー

カメラのトップカバーが装着されている場合、外部のステータスLEDでエラーが伝えられます。LEDはエラー状況に応じ、点滅する回数が決まっています。

1回の赤い点滅：IPアドレスがありません
カメラがIPアドレスを受信していません。

2回の赤い点滅：IPアドレスが重複しています
カメラがLAN上で重複したIPアドレスを検出しました。

3回の赤い点滅：ゲートウェイがありません
カメラが設定済みゲートウェイにアクセスできません。

4回の赤い点滅：スイッチがありません
カメラはPoEに接続されていますが、スイッチに接続できません。



外部のステータスLEDが5回赤く点滅している例

5回の赤い点滅：DNSのエラーです
カメラがVerkadaのホスト名を指定できません。

6回の赤い点滅：NTPのエラーです
カメラがNTPサーバからの応答を受信できません。

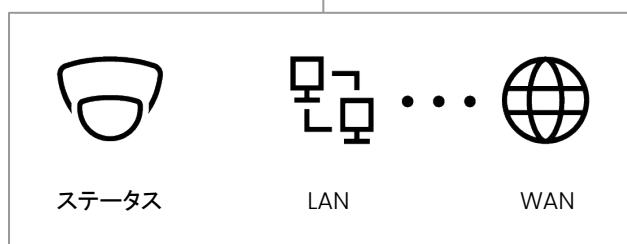
7回の赤い点滅：Commandに接続されていません
起動後にVerkadaのエンドポイントに到達できません。

はじめに

内部LEDの動作

一般的な動作

- 青色の点灯
カメラが起動し、接続され、データを記録しています。
- オレンジ色の点灯
カメラがオンで起動中です。
- ☀ オレンジ色の点滅
カメラがファームウェアを更新しています。
- ☀ 赤色の点滅
特定のエラーを示しています。下の「ネットワークエラー」をご覧ください。
- 赤色の点灯 (3個)
サポートにご連絡ください



ネットワークエラー (内部の「デバッグ」LED)

カメラのトップカバーを取り除くと、LANまたはWANのデバッグLEDで具体的なエラーが伝えられ、デバイスのステータスLEDは赤色に点灯します。



LANのデバッグLEDが2回赤く点滅している例

LANのエラー

1回の赤い点滅: IPアドレスがありません
カメラがIPアドレスを受信していません。

2回の赤い点滅: IPアドレスが重複しています
カメラがLAN上で重複したIPアドレスを検出しました。

3回の赤い点滅: ゲートウェイがありません
カメラが設定済みゲートウェイにアクセスできません。

4回の赤い点滅: スイッチがありません

カメラはPoEに接続されていますが、スイッチに接続できません。

WANのエラー

1回の赤い点滅: DNSのエラーです
カメラがVerkadaのホスト名を指定できません。

2回の赤い点滅: NTPのエラーです
カメラがNTPサーバからの応答を受信できません。

3回の赤い点滅: Commandに接続されていません
起動後にVerkadaのエンドポイントに到達できません。






はじめに マイクスイッチ




マイクスイッチを使用すると、カメラユニットのマイクを手動でオフにして、音声録音されないようにすることができます。

カメラの音声はデフォルトで有効になっています。

カメラの音声を無効にするには、スイッチを左側に移動させます。

または、Commandアカウントでカメラの音声を無効にできます。

マイクが有効な状態   

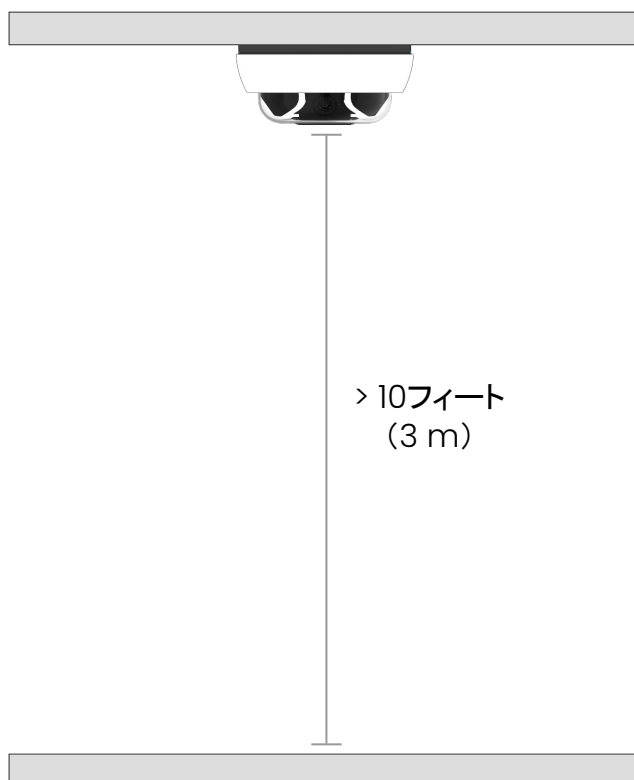
マイクが無効な状態   



マイクスイッチ

配置

夜間に最適な品質で撮影するには、できるだけ高い位置に設置してください。



準備

デバイスの接続

注: この手順は取り付け後に行うこともできますが、先に製品を登録することで、取り付け前に製品の動作を確認できます。

デバイスのケーブルドアの裏側にあるイーサネットポートを使ってカメラをネットワークに接続します。

製品のQRコードをスキャンすると、登録と設定を簡単に行うことができます。

手動での製品登録をご希望の場合は、こちらのURLにアクセスしてください: verkada.com/start
デバイスの背面、パッケージ、または注文番号に印刷されているシリアル番号を入力してください。



設置方法

カメラの準備 1/3

注: 透明のドーム型カバーを傷つけないように、取り付けが完了するまで、保護フィルムをカメラに貼り付けたままにしてください。

トップカバーの4本のT10トルクスセキュリティネジを緩めます。



トップカバーを持ち上げて脇に置きます。透明のドーム型カバーを傷つけないように注意してください。



設置方法

カメラの準備 2/3

リリースボタンを押しながら、カメラを反時計回りに回転させ、取付プレートから取り外します。



カメラを持ち上げて取付プレートから外します。

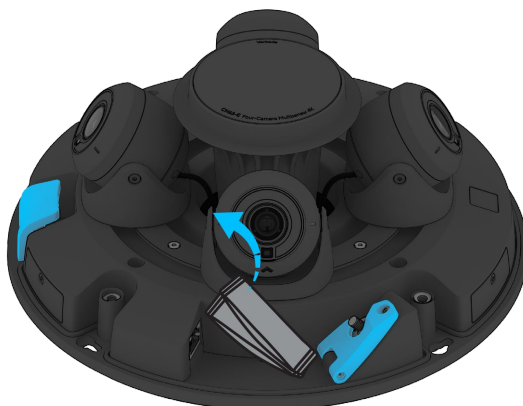
取付プレートを横に置いておきます。



設置方法

カメラの準備 3/3

カメラベースに貼り付けられている両方の乾燥剤を取り外して廃棄します。



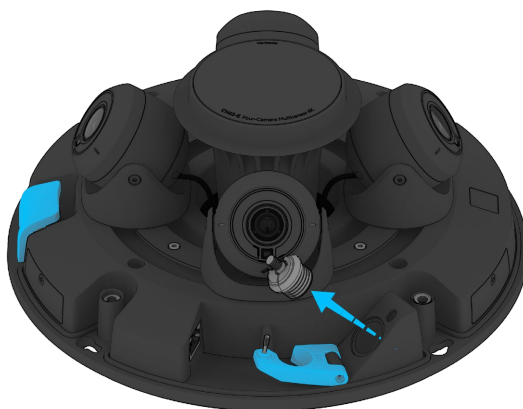
T10トルクスセキュリティドライバを使用して、ケーブルラッチのネジを緩めます。

ケーブルラッチを開きます。



ケーブルグランドを取り外し、脇に置きます。

カメラを脇に置いておきます。



設置方法

取り付け 1/7

取付プレートをテンプレートとして使用します。

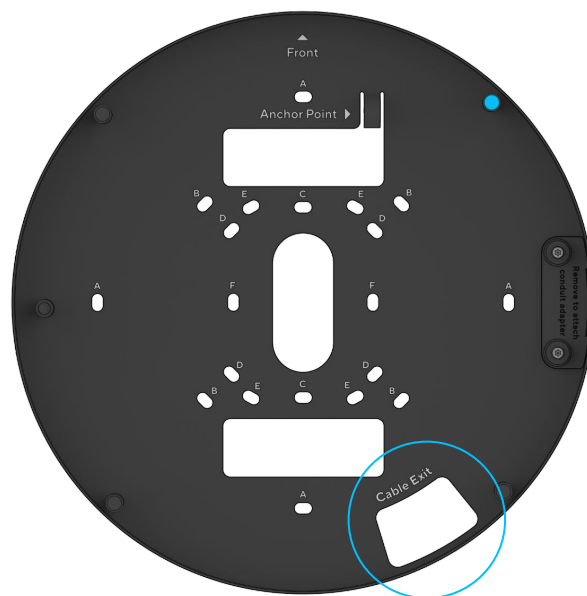
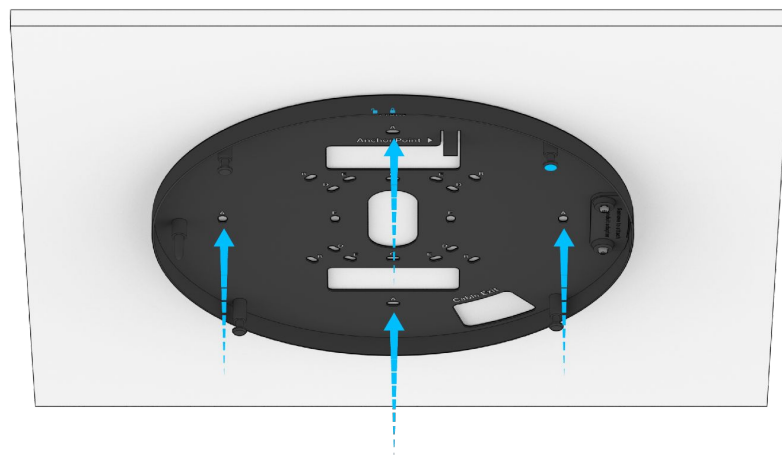
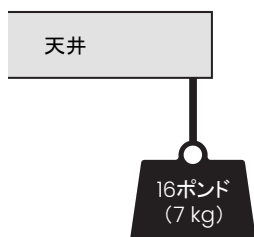
天井に取り付ける場合は、取り付けパターン「A」とケーブル出口の切り欠きに印を付けます。

ドリルで1/8インチ(3 mm)の下穴を開けます。

壁用アンカーを使用する場合は、ドリルで9/32インチ(7 mm)の穴を開けます。

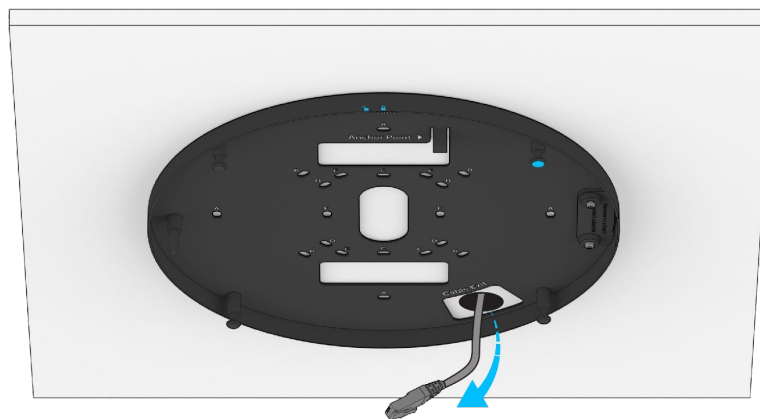
ジャンクションボックスを取り付ける場合は、「概要」セクションを参照して、取り付けに適切な穴パターンを使用してください。

木材や金属などの固い素材の場合は、素材が少なくとも16ポンド(7 kg)の重量に対応できることを確認してください。



イーサネットケーブル用の3/4インチ(20 mm)の切り欠きをドリルで開けます。

イーサネットケーブルを取付プレートのケーブル出口に通します。



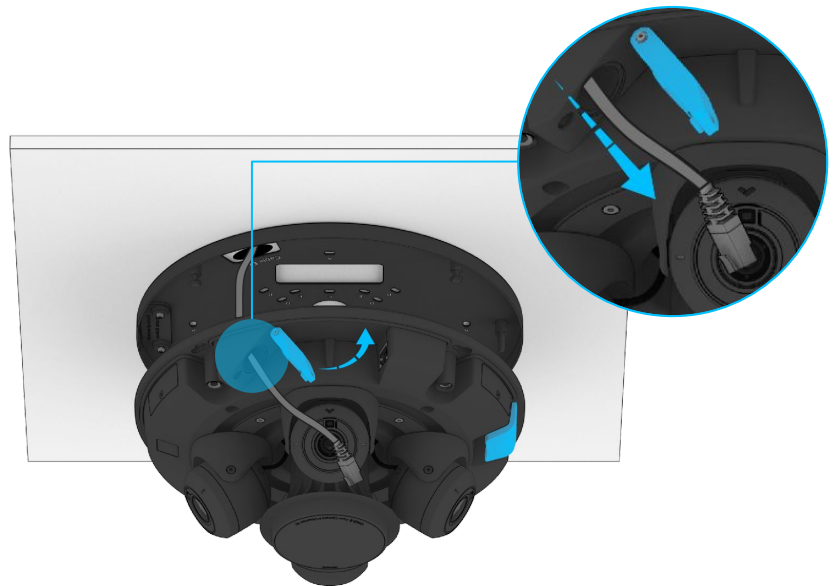
設置方法

取り付け 2/7

セキュリティリेशュを取付プレートのアンカーポイントに取り付けます。



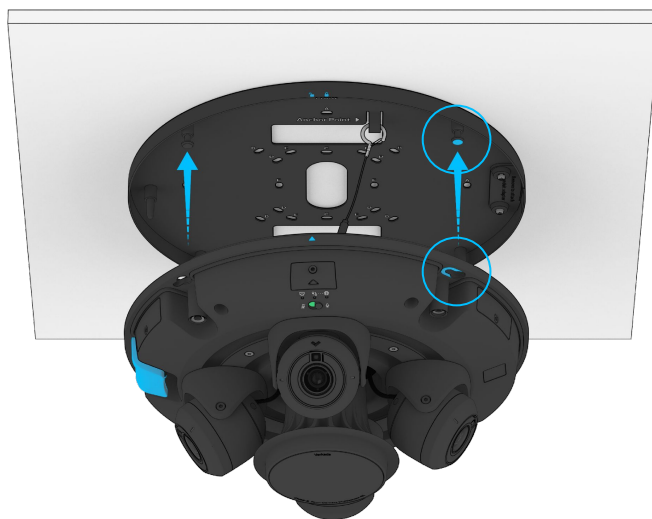
ラッチを開いてイーサネットケーブルを通します。



設置方法

取り付け 3/7

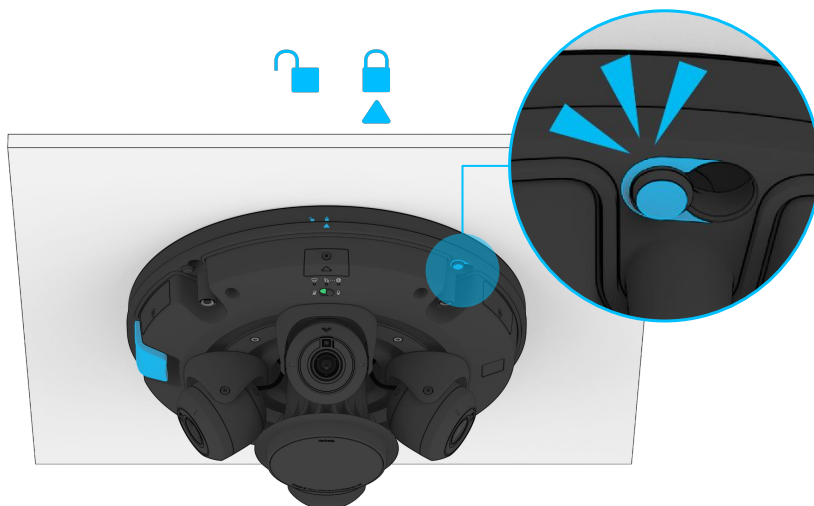
カメラの青い穴を取付プレートの青いTポストに合わせます。



カメラを取付プレートに固定するには、カメラを時計回りに回転させます。



カチッとハマるとカメラが固定され、青い矢印はロックされた位置を指しています。



設置方法

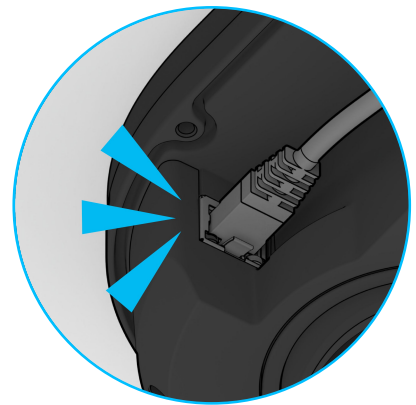
取り付け 4/7

イーサネットケーブルをケーブルグランドの穴とラッチに通します。

適切なサイズのケーブルグランドを選択して、イーサネットケーブルに巻きつけます。



イーサネットケーブルをカメラに接続します。

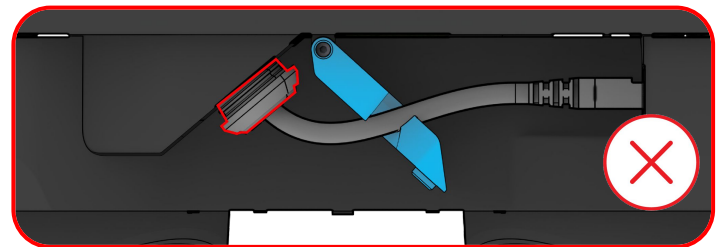
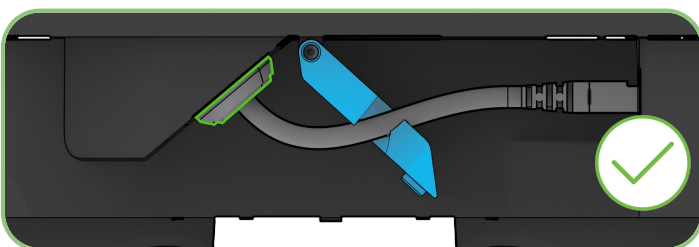


ケーブルグランドをケーブルグランドの穴に押し込みます。

ケーブルがたるんでいる場合は、余分なイーサネットケーブルをケーブルグランドに押し込みます。



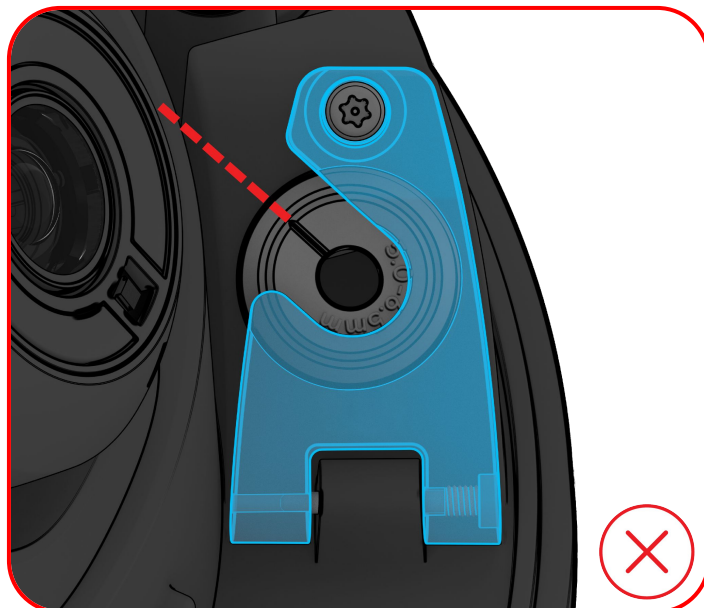
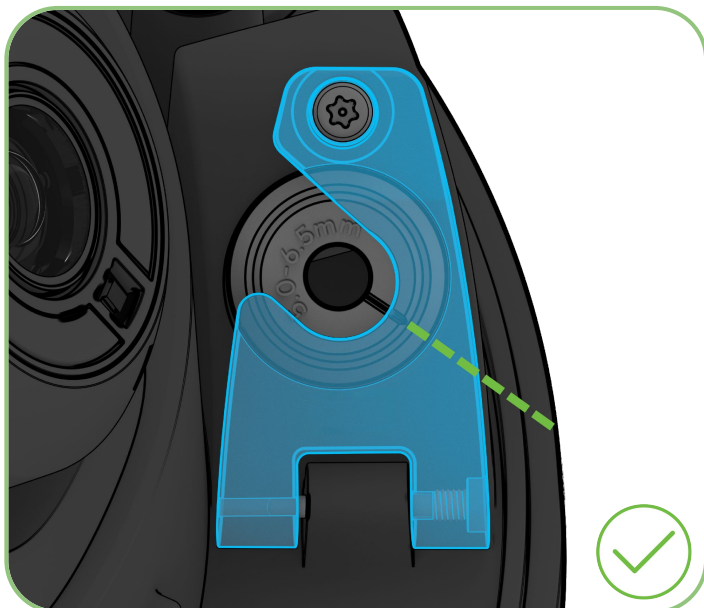
ケーブルグランドを所定の位置にしっかりと固定し、隙間がなく全体が密着していることを確認します。



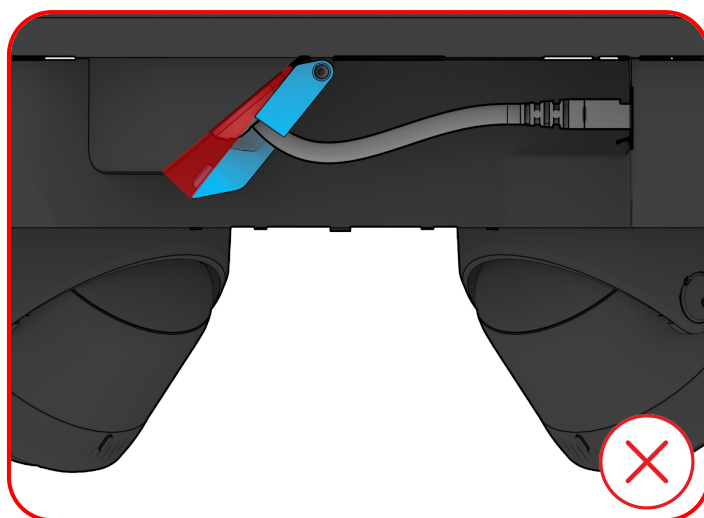
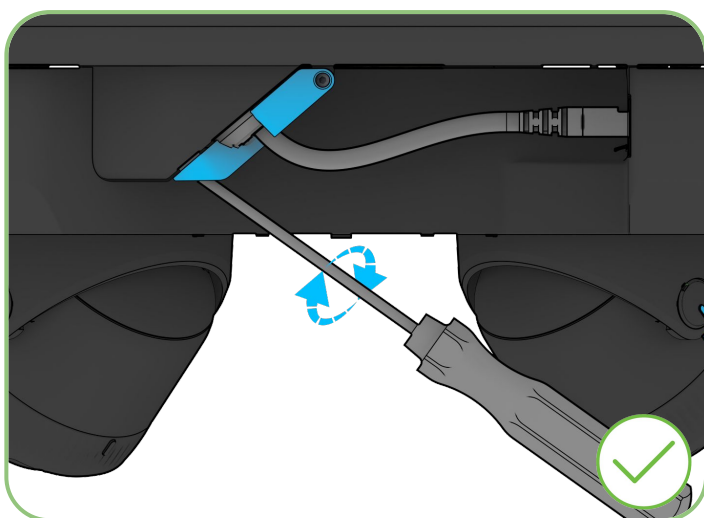
設置方法

取り付け 4/7

グロメットの切り込みが、右の写真のようにラッチの下に配置されていることを確認してください。設置が不適切だと、水の浸入によりデバイスが損傷するおそれがあります。



安全ネジを締める前に、ラッチが完全に閉じていることを確認します。



設置方法

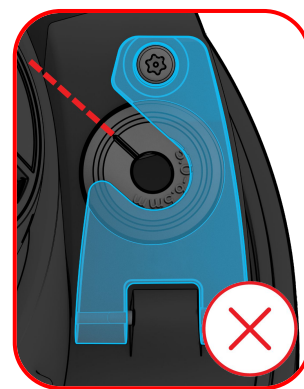
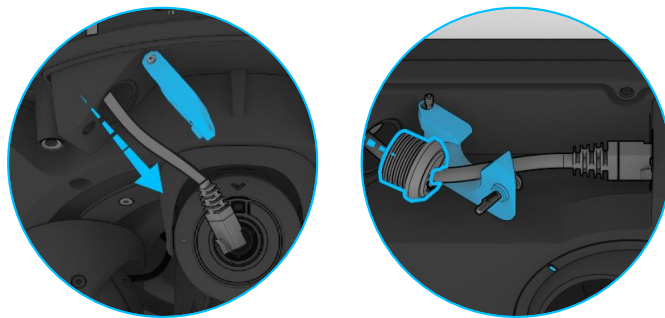
取り付け 4/7

イーサネットケーブルをケーブルグランドの穴とラッチに通します。

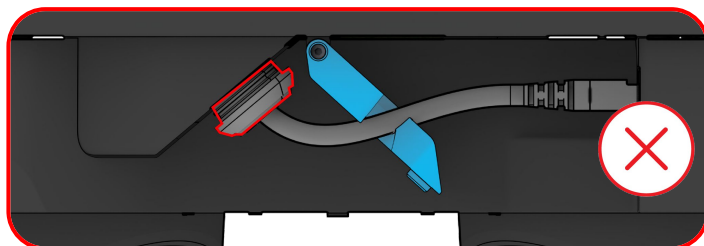
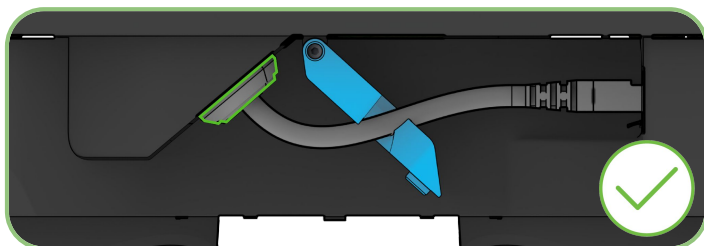
適切なサイズのケーブルグランドを選択して、イーサネットケーブルに巻きつけます。イーサネットケーブルをカメラに接続します。ケーブルグランドをケーブルグランドの穴に押し込みます。

ケーブルがたるんでいる場合は、余分なイーサネットケーブルをケーブルグランドに押し込みます。

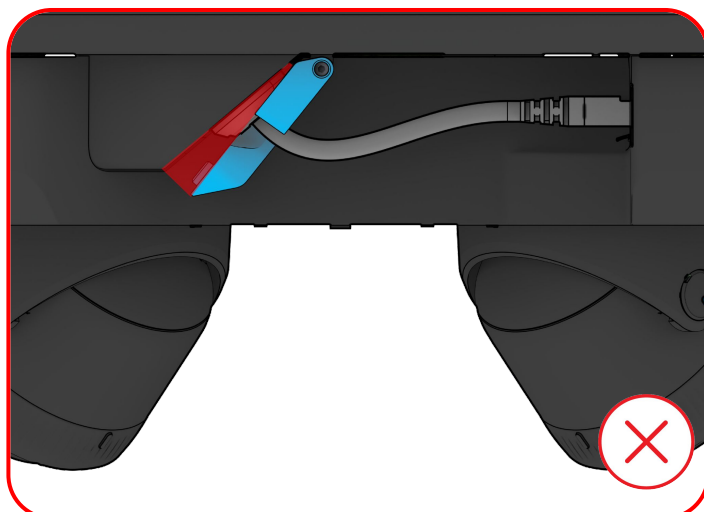
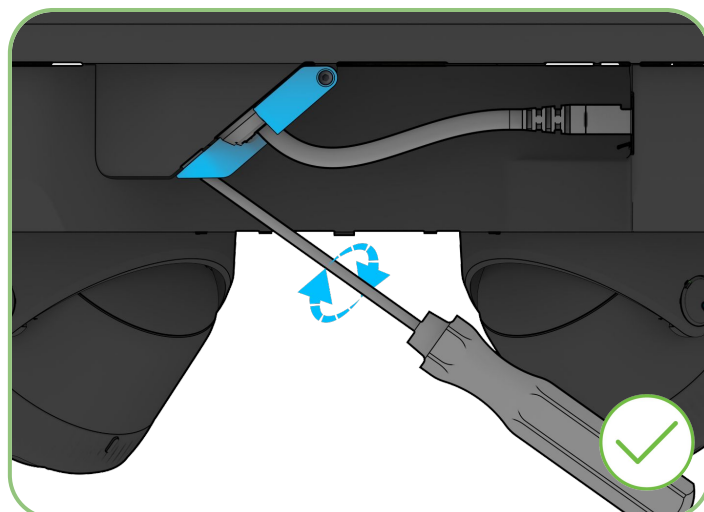
グロメットの切り込みが、右の写真のようにラッチの下に配置されていることを確認してください。設置が不適切だと、水の浸入によりデバイスが損傷するおそれがあります。



ケーブルグランドを所定の位置にしっかりと固定し、隙間がなく全体が密着していることを確認します。



安全ネジを締める前に、ラッチが完全に閉じていることを確認します。



設置方法

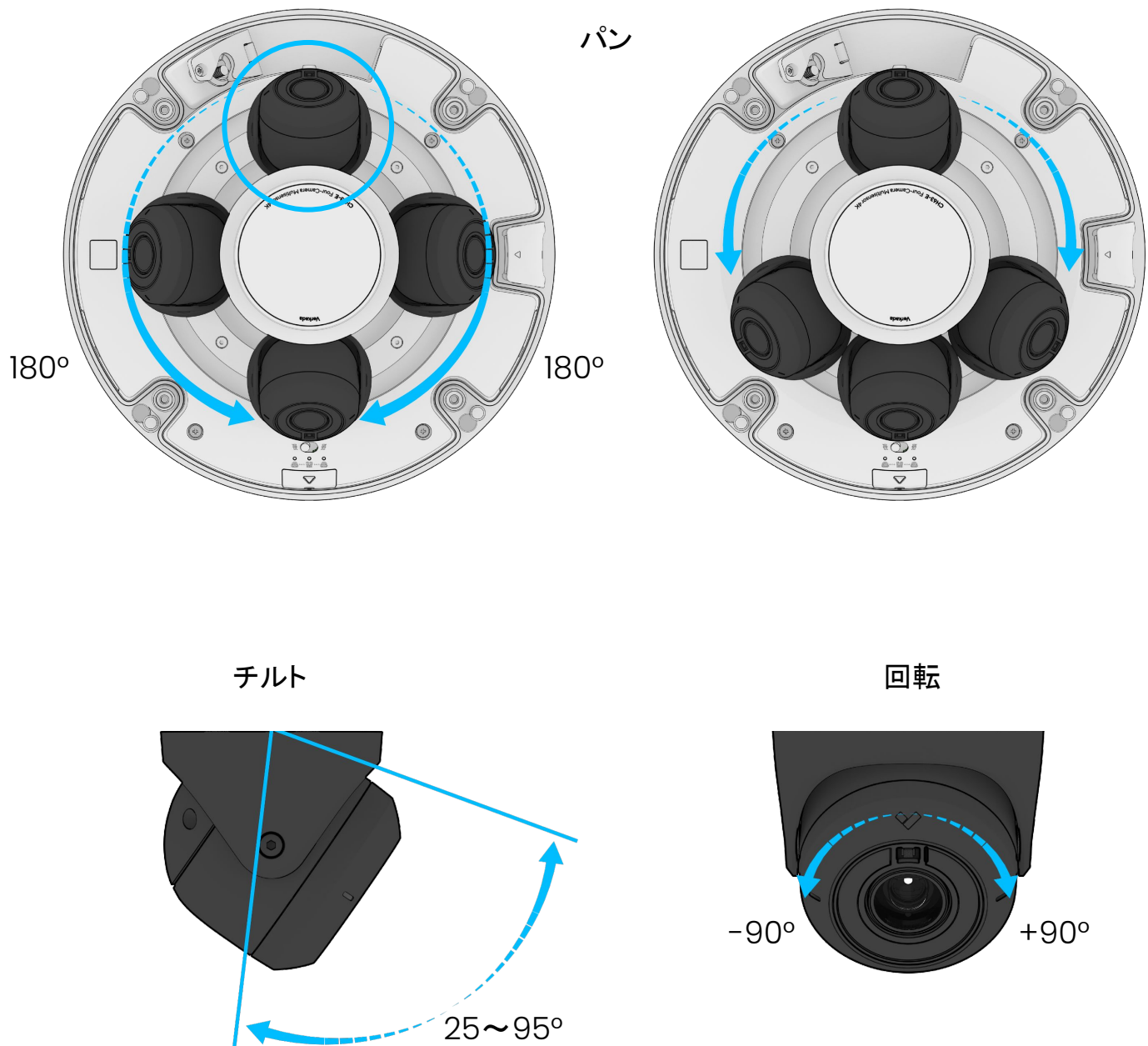
取り付け 5/7

カメラを希望の視野角と回転に調整します。

Commandでカメラフィードを表示し、向きや視野を正確に把握します。

注: Commandで画像を90°、180°、270°回転させることもできます。

各カメラは、元の位置から各方向に180°の角度で設置できます。特定のユーザーニーズを満たすために、カメラをグループ化できます。

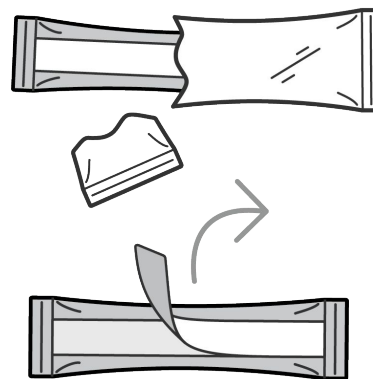


設置方法

取り付け 6/7

乾燥剤パックを開いて、外側のポーチから取り出します。

両面テープから裏紙をはがします。



トップカバーの「Place Desiccant here (乾燥剤をここに配置してください)」と書かれた場所に乾燥剤を配置します。



設置方法

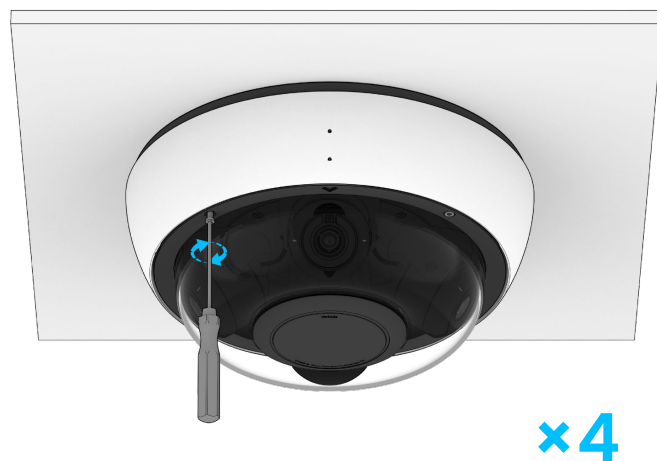
取り付け 7/7

外部LEDの穴を内部LEDに合わせて、トップカバーをカメラに取り付けます。



トップカバーを所定の位置にしっかりと保持し、4本のT10トルクスセキュリティネジを締めます。

透明のドーム型カバーとIRカバーからプラスチックフィルムを取り外します。



付録 コンプライアンス

警告	<ol style="list-style-type: none">1. 保守および修理作業は、常に有資格の技術担当者が行う必要があります。メンテナンス作業を行うときは、ユニットの電源を切ってください。2. 機器のアース線への接続に使用される配線方法は、National Electrical Code、ANSI/NFPA 70、および Canadian Electrical Code、Part 1、CSA C22.1Iに従うものとします。3. 製品は、簡単に手が届かない場所、衝撃や激しい振動が発生する場所から離れている安全な場所に設置する必要があります。4. デバイスは外部の設備に接続するのではなく、PoEネットワークにのみ接続してください。5. 電源アダプタから電力を供給する場合、アダプタを適切に接地する必要があります。6. 電源アダプタについては、認定販売店にお問い合わせください。
FCC 準拠	<p>このデバイスは、FCC 認証規則の第 15 部に準拠しています。操作には次の 2 つの条件が適用されます。(1) このデバイスは有害な干渉を引き起こさないこと、および(2) このデバイスは、望ましくない操作を引き起こす可能性のある干渉を含め、受信した干渉を受け入れる必要があります。</p> <p>注: この機器は、FCC 認証の規則の第 15 部に従ってテストされ、クラス A デジタルデバイスの規制に準拠していることが確認されています。これらの規制は、この機器が商業環境で稼働する際に、有害な干渉に対して適切な保護を受けられるようにするために定められています。この機器では、高周波エネルギーが生成、使用、放射される可能性があり、指示に従って設置・使用しない場合、無線通信に有害な干渉が発生する可能性があります。住宅地でこの機器を操作すると、有害な干渉が発生する可能性があります。その場合、ユーザーは自費で干渉を修正する必要があります。</p>
IC 認証情報	<p>このデバイスは、ISED のライセンス免除 RSSI に準拠しています。操作には次の 2 つの条件が適用されます。(1) このデバイスは有害な干渉を引き起こさないこと、および(2) このデバイスは、望ましくない操作を引き起こす可能性のある干渉を含め、受信した干渉を受け入れる必要があります。</p> <p>Le présent appareil est conforme aux CNR d'ISED applicables aux appareils radio exempts de licence. L'exploitation est autorisée aux deux conditions suivantes : (1) le dispositif ne doit pas produire de brouillage préjudiciable, et (2) ce dispositif doit accepter tout brouillage reçu, y compris un brouillage susceptible de provoquer un fonctionnement indésirable.</p>

付録 サポート

この度はVerkada製品をお買い上げいただき、誠にありがとうございます。何らかの理由で問題が発生した場合、またはサポートが必要な場合は、24時間年中無休のテクニカルサポートチームまで、すぐにご連絡ください。

よろしくお願いたします。
Verkadaチーム一同
verkada.com/support

