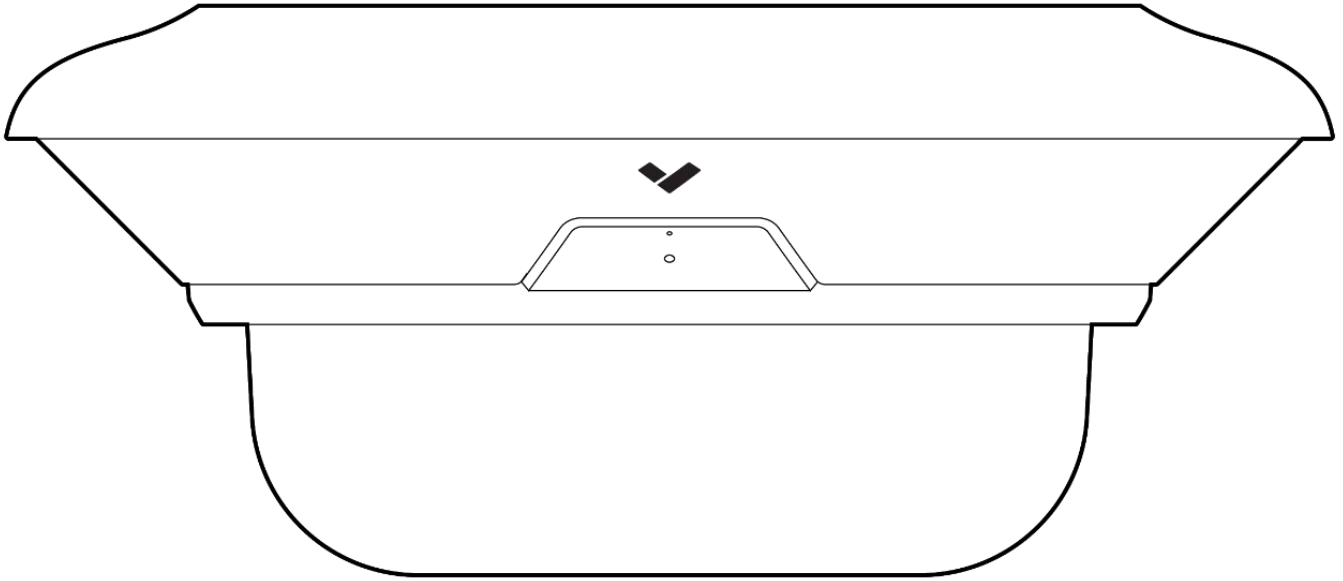


설치 가이드

CH52-E Multisensor 카메라



문서

문서 세부 정보

V1.5(20231005)

(V1.0 최초 발행 20220801)

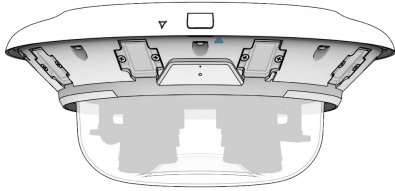
펌웨어

펌웨어 버전은 Verkada Command
command.verkada.com에서 확인할 수 있습니다.



소개

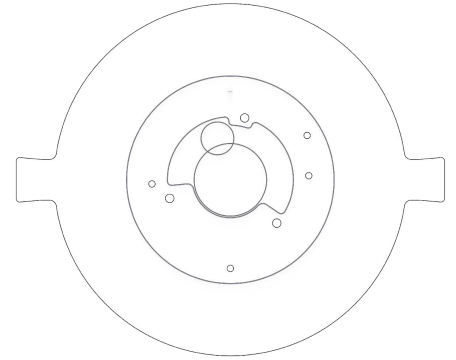
제품 구성



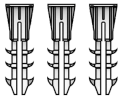
CH52-E Multisensor 카메라



IR 커버



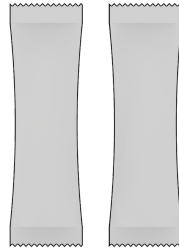
장착용 템플릿



벽면 앵커 3개



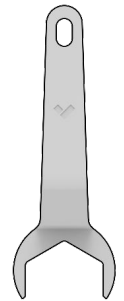
M5 장착용 나사 3개
길이: 33.1mm, 너비: 11.8mm



방습제 2개



T10 보안 드라이버



오프셋 렌치

필요한 장비

- 정상적으로 작동하는 인터넷 연결
- 스마트폰 또는 노트북
- #2 Phillips(십자) 드라이버 또는 #2 Phillips 비트를 사용하는 전동 드릴
- 벽면 앵커용 8mm(5/16인치) 드릴 비트
- 파일럿 홀용 1/8인치(3mm) 드릴 비트
- PoE BT 전원 인젝터(별도 판매)
- 일자 드라이버

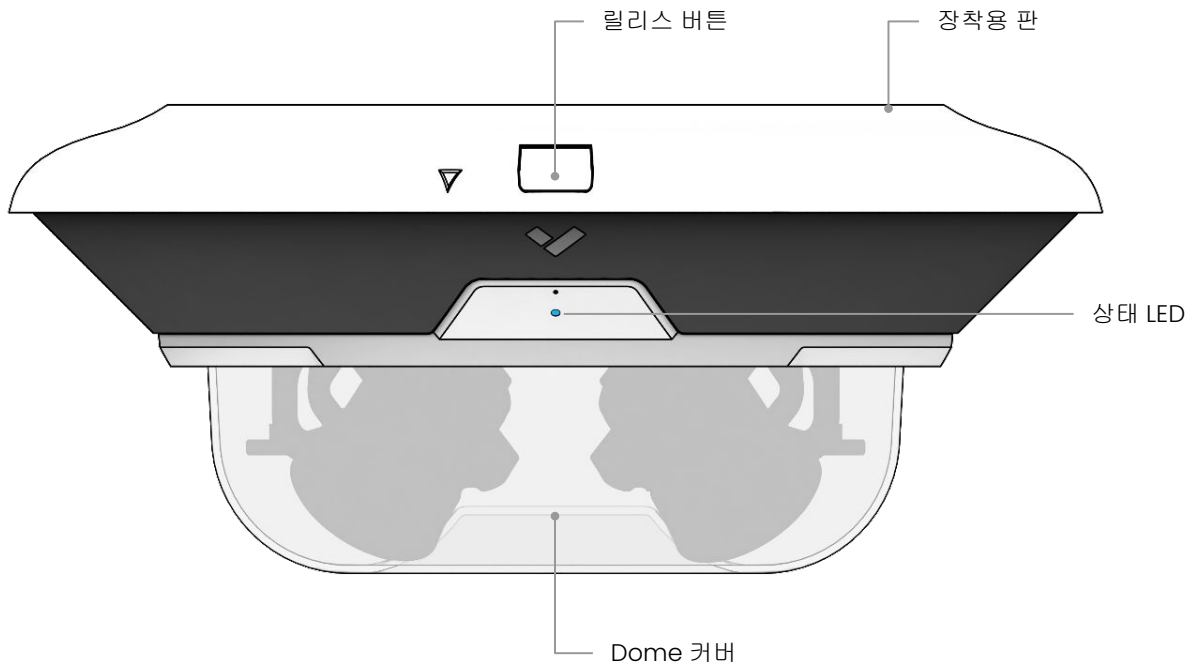
연결

쉬운 등록 및 설정을 위해 제품의 QR 코드를 스캔하세요.

제품을 수동으로 등록하려면 다음 페이지를 방문하세요. verkada.com/start

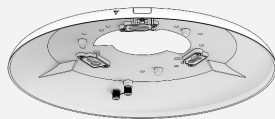


소개
개요

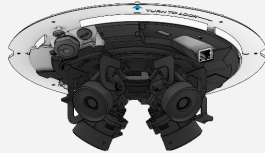


구성 요소

장착용 판



카메라 본체



Dome 커버



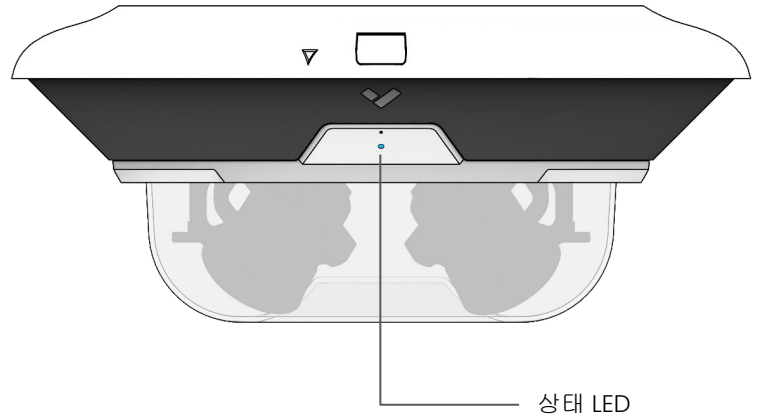
IR 커버



LED 동작

정규 동작

- 주황색 점등
카메라가 켜져 있고 부팅 중입니다.
- ☀ 주황색 점멸
카메라가 펌웨어를 업데이트 중입니다.
- 파란색 점등
카메라가 작동 중이며 연결되어 있습니다.
데이터를 기록 중입니다.
- ☀ 파란색 점멸
일반적인 네트워크 오류입니다. 지원 팀에
문의하세요.



네트워크 오류

LED는 오류 상태에 따라 특정 순서로 점멸합니다. 파란색 점멸이 1번, 이어서 주황색 점멸이 여러 번 표시됩니다.



예: 파란색 1번, 주황색 5번 순서대로 점멸

파란색 1번, 주황색 1번
카메라가 PoE에 연결되어 있지만 스위치에 연결할 수 없습니다.

파란색 1번, 주황색 5번
카메라가 Verkada 호스트 이름을 해결할 수 없습니다.

파란색 1번, 주황색 2번
카메라가 IP 주소를 수신하지 못했습니다.

파란색 1번, 주황색 6번
카메라가 NTP 서버에서 응답을 수신할 수 없습니다.

파란색 1번, 주황색 3번
카메라를 구성된 게이트웨이에 연결할 수 없습니다.

파란색 1번, 주황색 7번
카메라가 SSL 검사로 인해 SSL 연결을 인증할 수 없습니다.

파란색 1번, 주황색 4번
카메라가 LAN에서 중복 IP 주소를 감지했습니다.

파란색 1번, 주황색 8번
부팅 후 Verkada 엔드포인트에 연결할 수 없습니다.

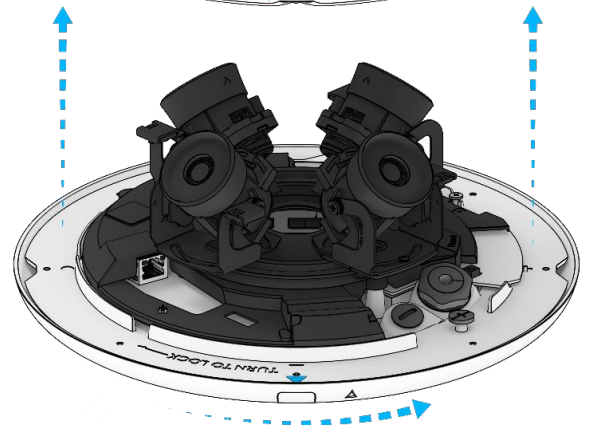
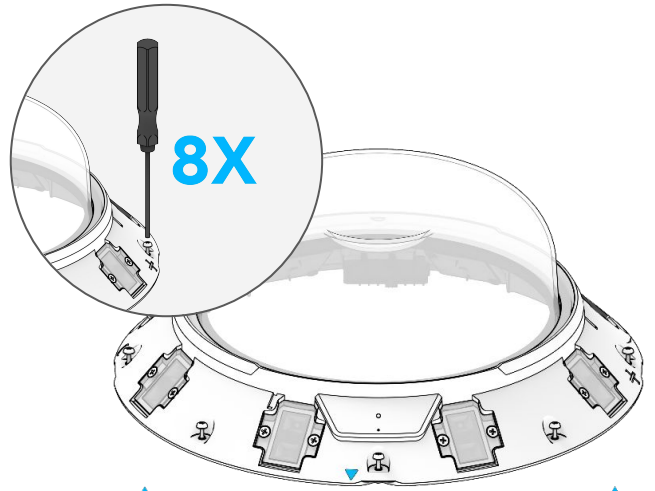


설치

장착 1/5

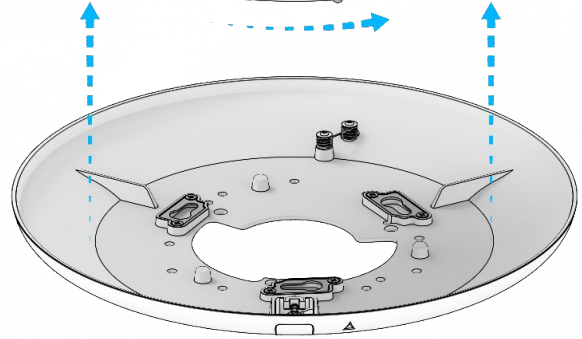
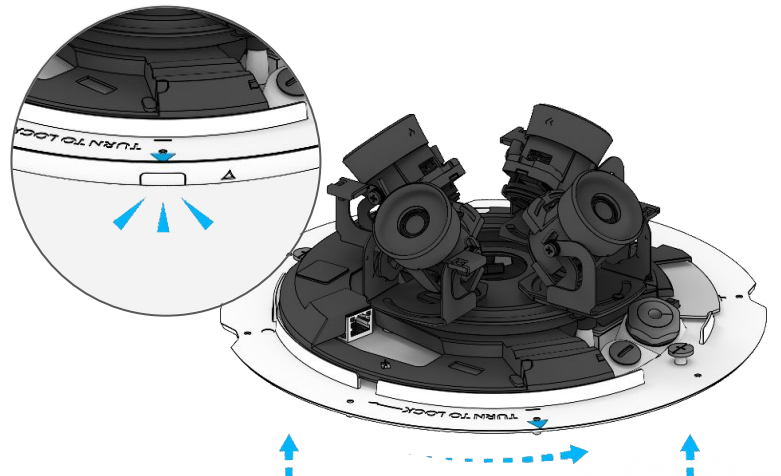
Dome 커버를 분리하려면 상단 하우징에 있는 8개의 T10 Torx 보안 나사를 모두 풀어줍니다.

시계 반대 방향으로 살짝 돌린 후 들어 올려 Dome 커버를 분리합니다.



카메라 본체를 장착용 판에서 분리하려면 릴리스 버튼을 누르세요.

버튼을 누른 상태에서 카메라 본체를 시계 반대 방향으로 돌린 후, 장착용 판에서 들어 올립니다.

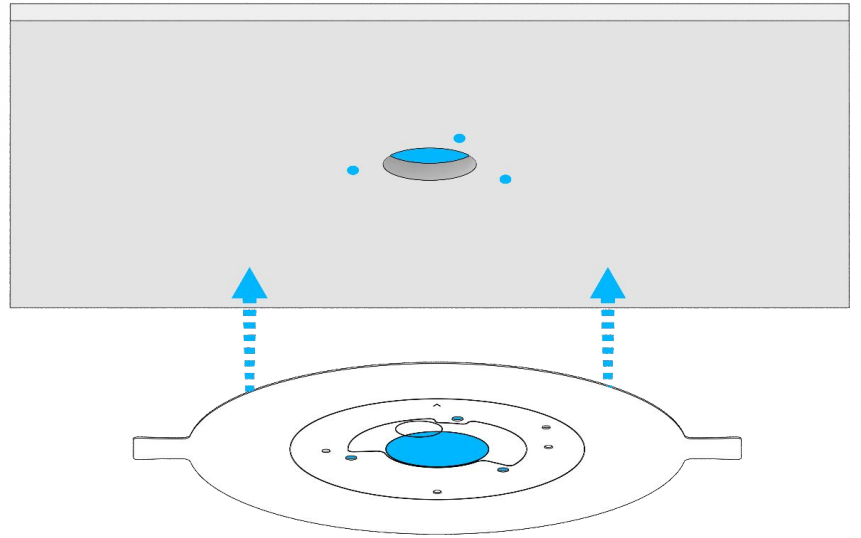
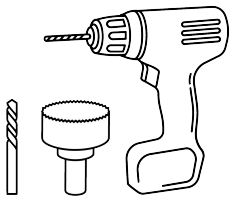


설치

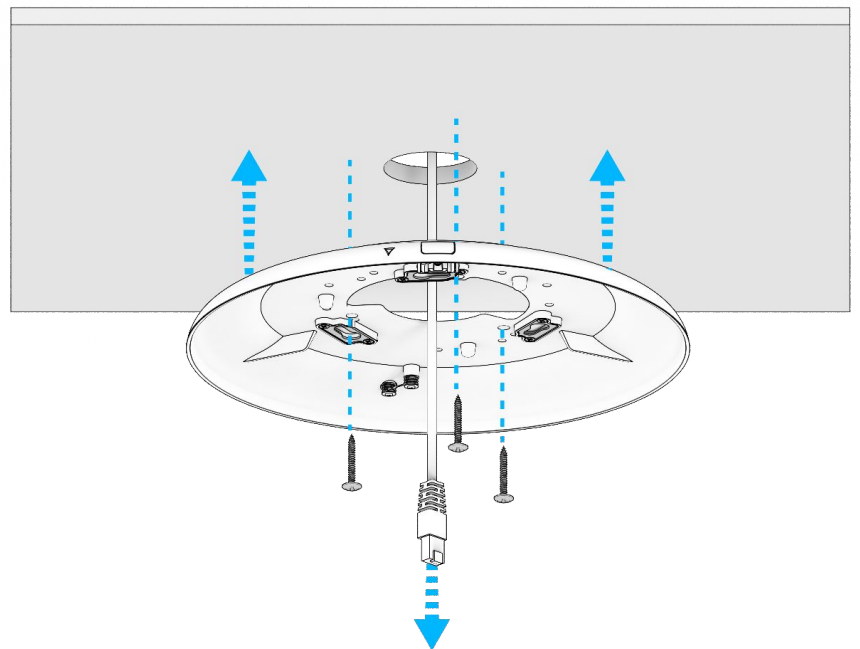
장착 2/5

장치를 표면에 직접 장착하는 경우 원하는 위치에 장착용 템플릿을 부착하세요.

드릴로 나사 구멍과 케이블 라우팅 구멍을 뚫습니다.



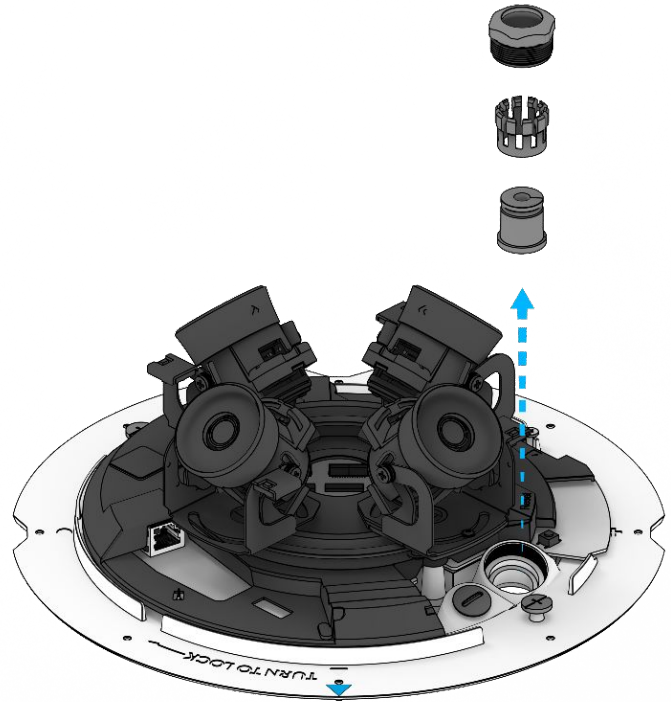
케이블 라우팅 구멍과 장착용 판의 중앙 개구부에 이더넷 케이블을 통과시킵니다. 포함된 나사 및 벽면 앵커(필요한 경우)로 장착용 판을 장착 표면에 고정합니다.



설치

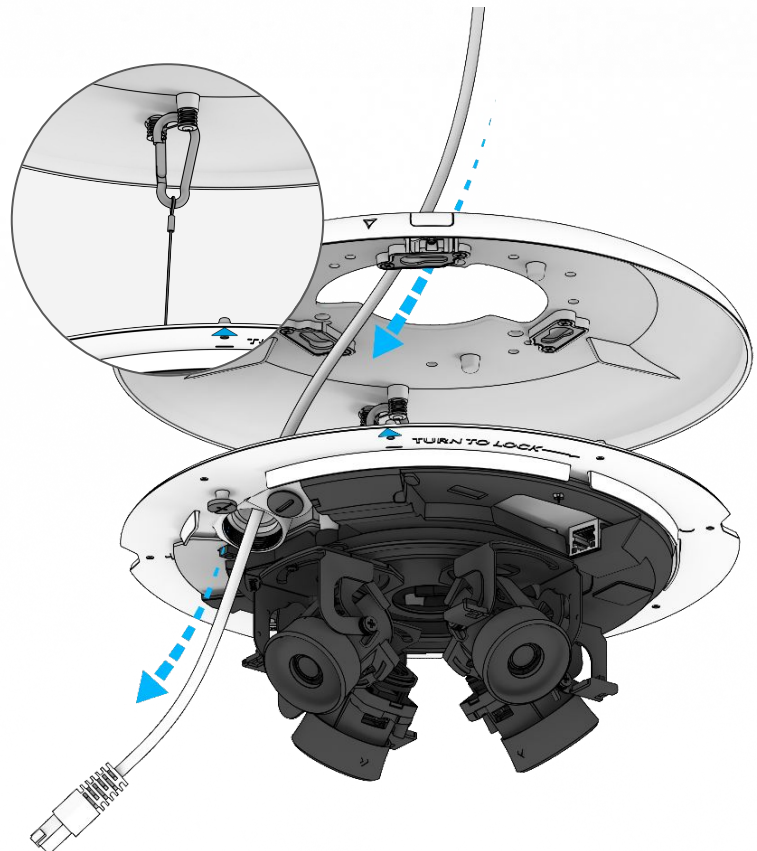
장착 3/5

카메라 본체에서 케이블 글랜드 어셈블리를 제거합니다.



장착용 판의 앵커 지점에 끈을 연결하여 카메라 본체를 장착용 판에 고정합니다. 앵커는 릴리스 버튼 맞은편에 위치합니다.

고정이 완료되면 이더넷 케이블을 장착용 판을 통해 연결하고, 다시 케이블 글랜드 구멍을 통해 연결합니다.

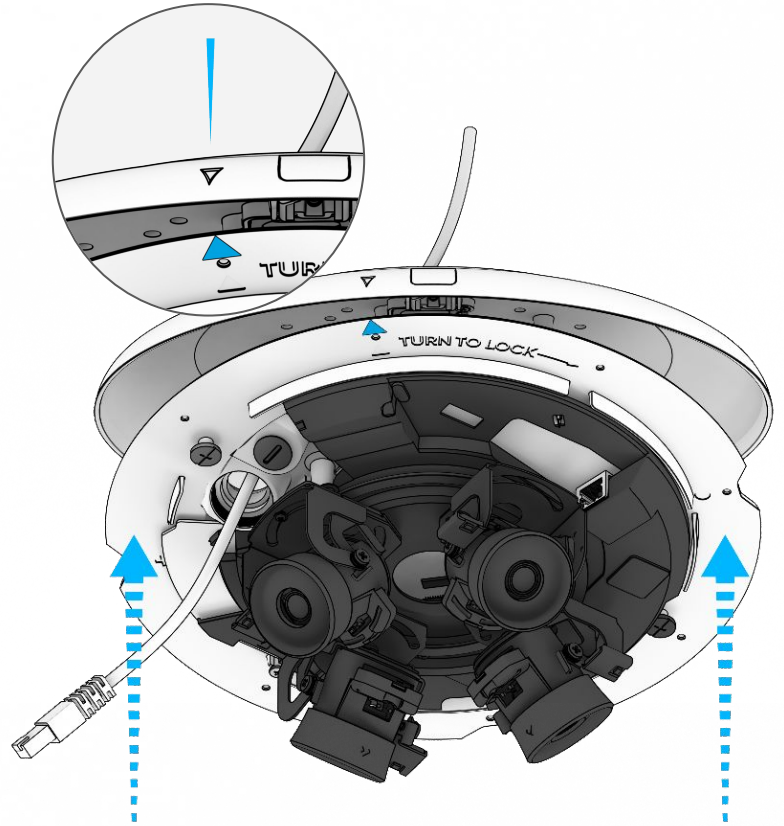


설치

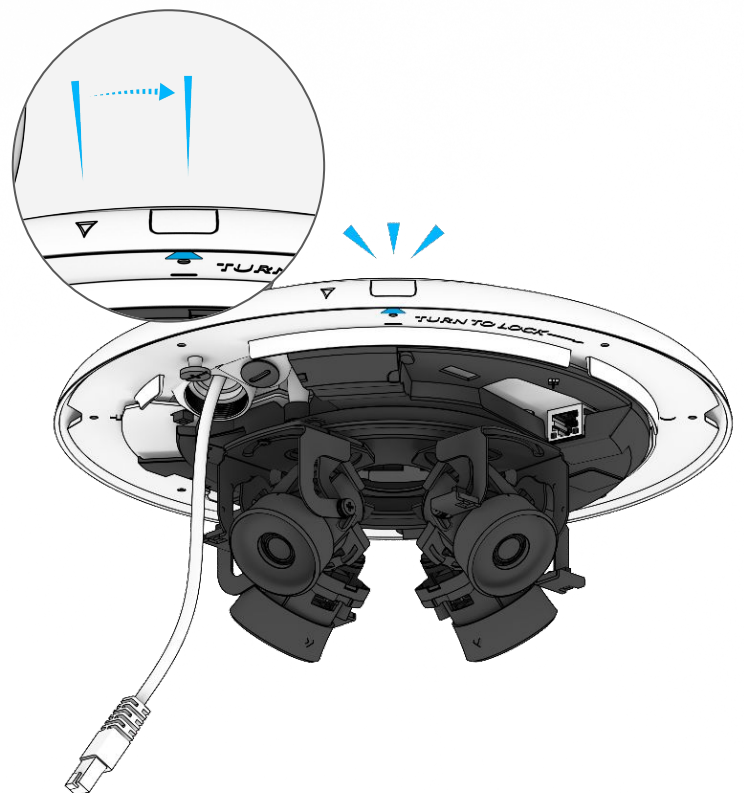
장착 4/5

하단 커버의 파란색 화살표를
장착용 판의 움푹 들어간 화살표에
맞춰 카메라 본체를 장착용 판에
고정합니다.

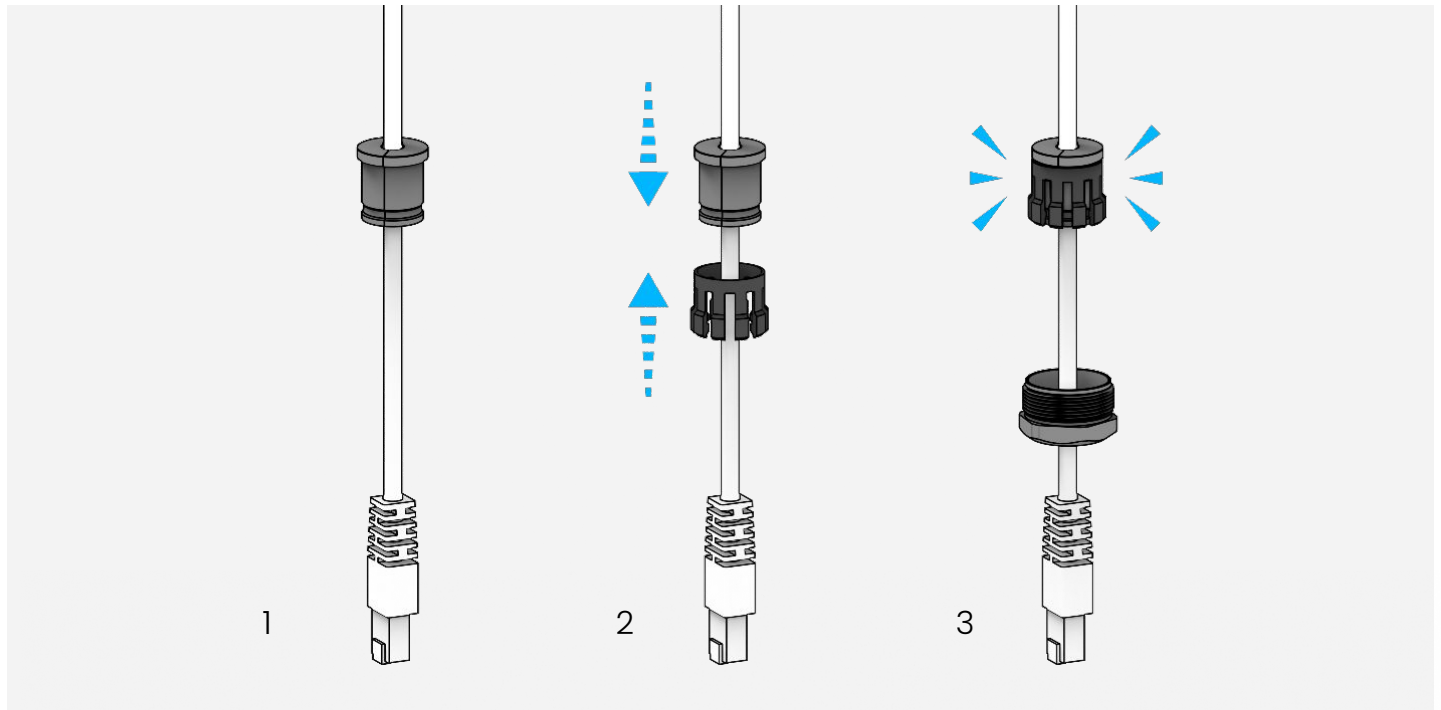
조립이 완료되면, 카메라 베이스를
장착용 판에 밀어 넣습니다.



딸깍 소리가 들리고 느껴질 때까지
시계 방향으로 돌립니다.



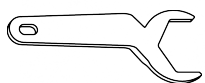
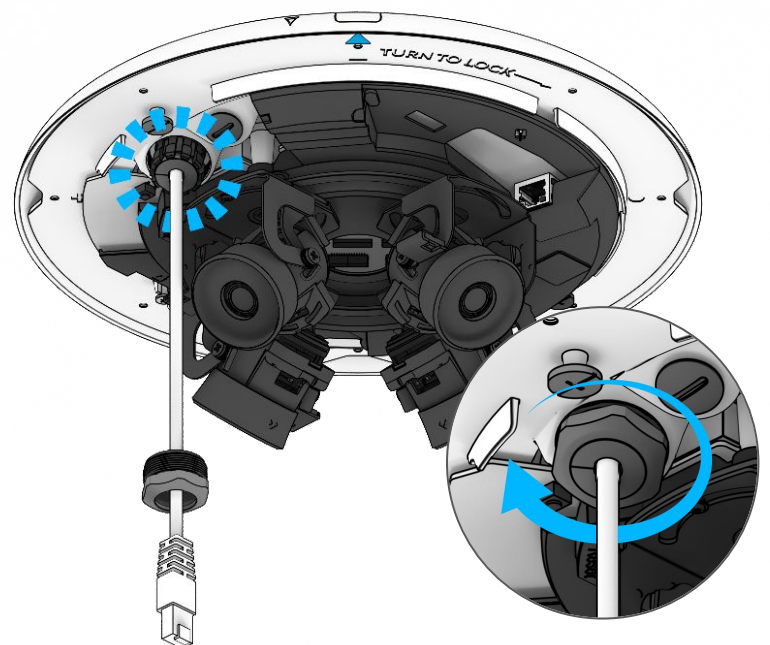
이더넷 케이블 주위에 케이블 글랜드 어셈블리의 구성 요소를 설치합니다.



조립된 케이블 글랜드를 나사산 케이블 글랜드 구멍에 넣습니다.

방수를 위해 제공된 렌치를 사용하여 케이블 글랜드 너트를 조입니다.

제공된 렌치를 사용하여 너트를 최대한 단단히 조입니다. 조인 후에도 나사산 일부가 보일 수 있습니다.



제공된 오프셋 렌치

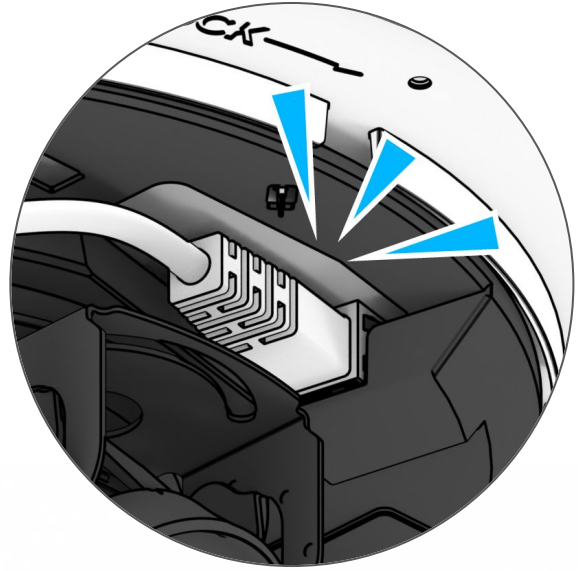


설치
연결

이더넷 케이블을 RJ45 커넥터에
연결합니다.

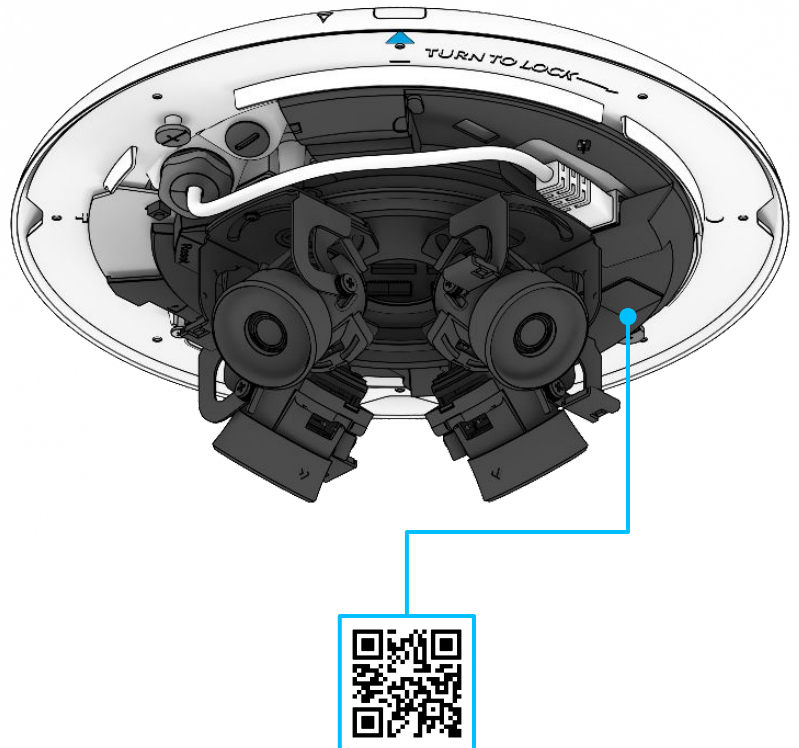
카메라를 네트워크의 802.3 BT
PoE(Power over Ethernet) 포트에
연결합니다.

참고: **BT PoE** 전원 인젝터가 필요합니다(**AT**
또는 **AF PoE** 전원 인젝터는 충분하지 않음).



쉬운 등록 및 설정을 위해 제품의 **QR**
코드를 스캔하세요.

제품을 수동으로 등록하려면 다음
페이지를 방문하세요.
verkada.com/start

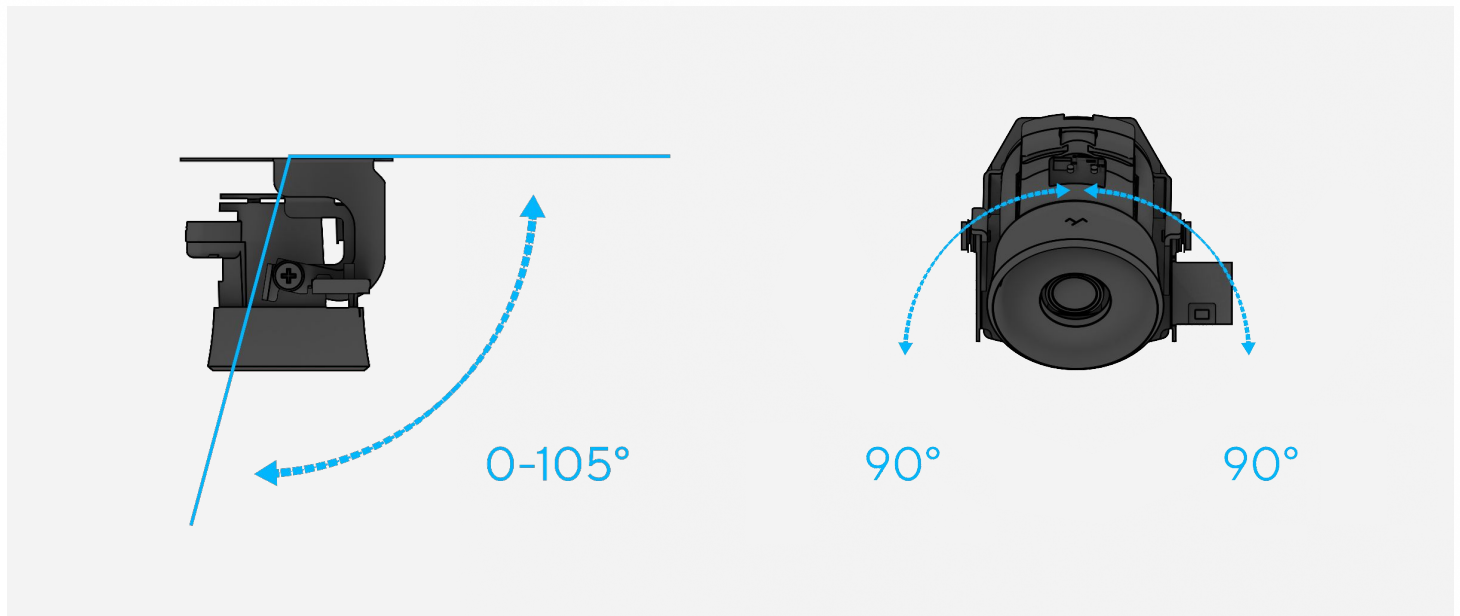
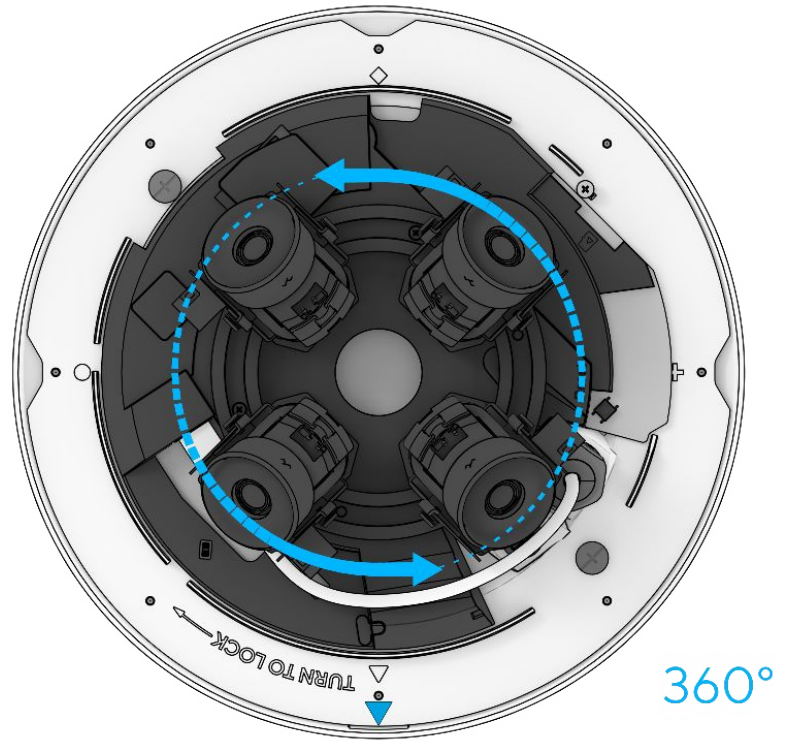


설치
조정

각 렌즈의 팬, 틸트, 회전 범위는 아래와 같습니다.

렌즈 모듈을 좌우로 움직이고, 렌즈를 위아래로 기울이거나, 모듈을 회전하여 관심 영역을 촬영할 수 있습니다.

렌즈 위치를 변경할 때는 어떤 도구도 필요하지 않습니다.

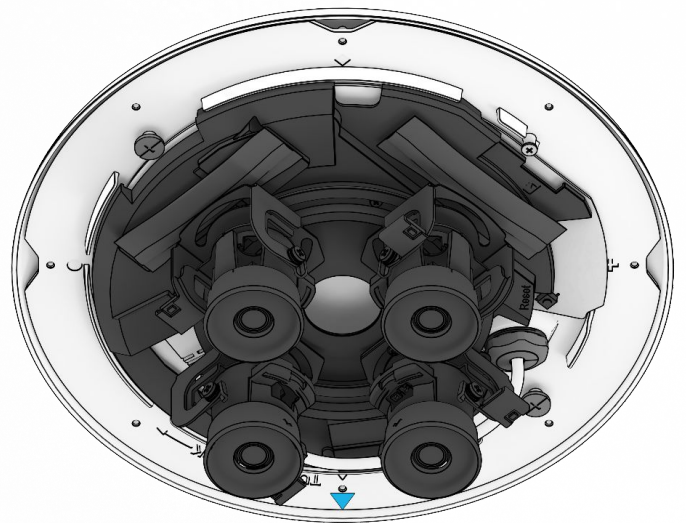
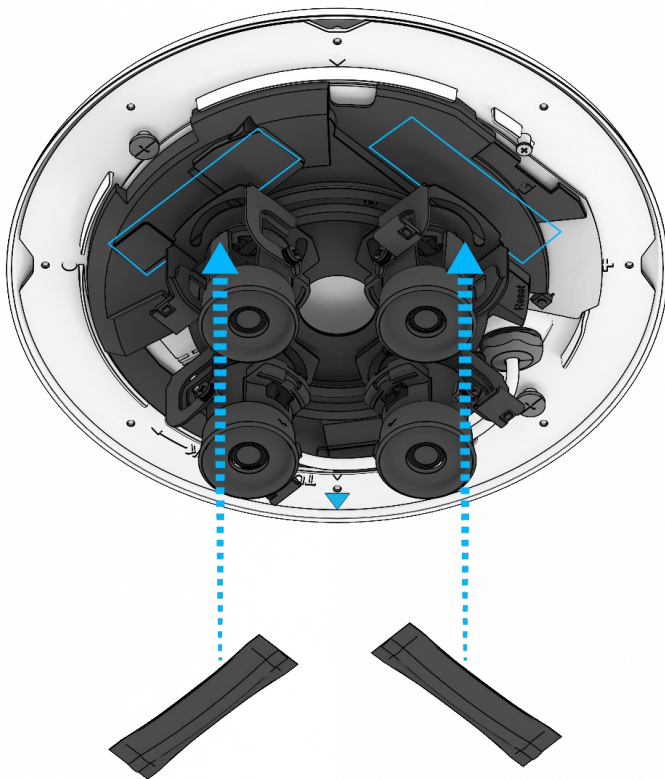
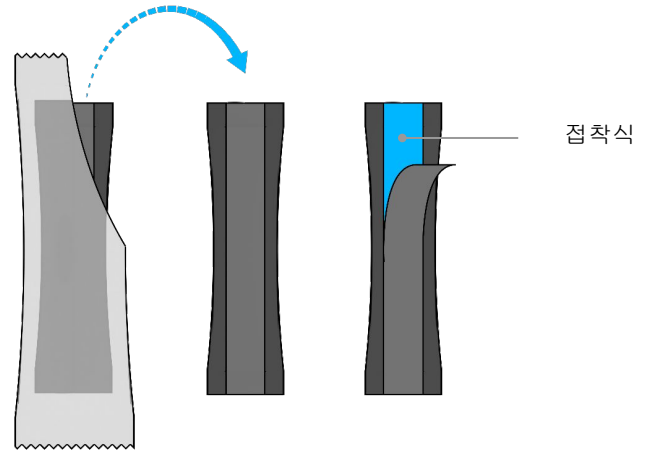


설치

고정 1/3

카메라 뷰를 조정한 다음 2개의 방습제 주머니를 카메라 측면에 부착하여 설치합니다. 걸려서 찢어지는 것을 방지하기 위해 외부 '플랩'이 카메라 모듈에서 떨어진 바깥쪽을 향하도록 합니다.

이렇게 하면 구성 요소가 습기에 영향을 받지 않습니다. Dome 커버를 열 때마다 방습제를 교체하세요.

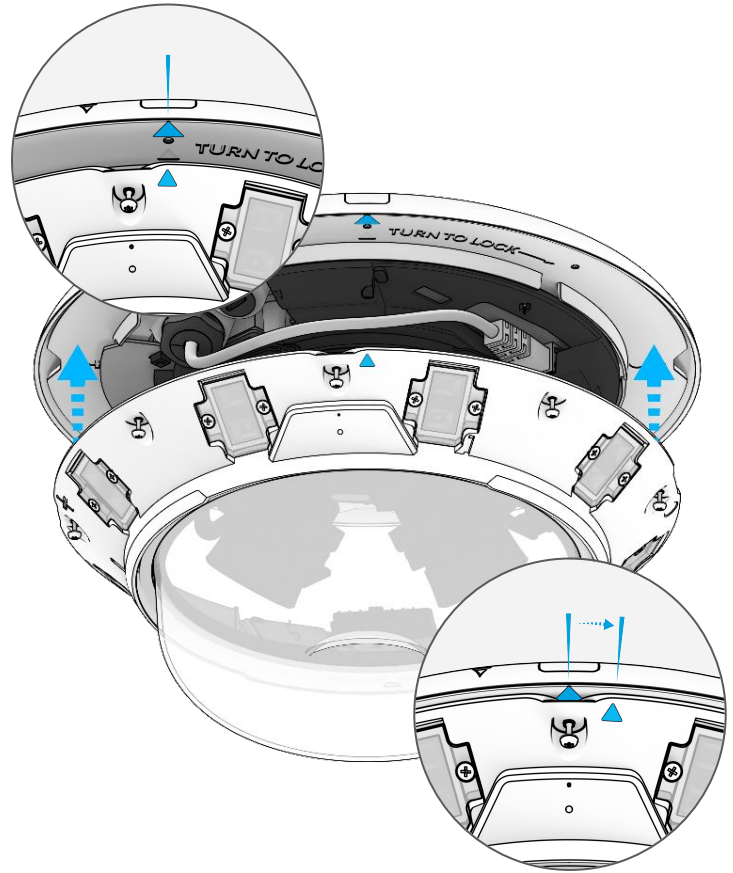


설치

고정 2/3

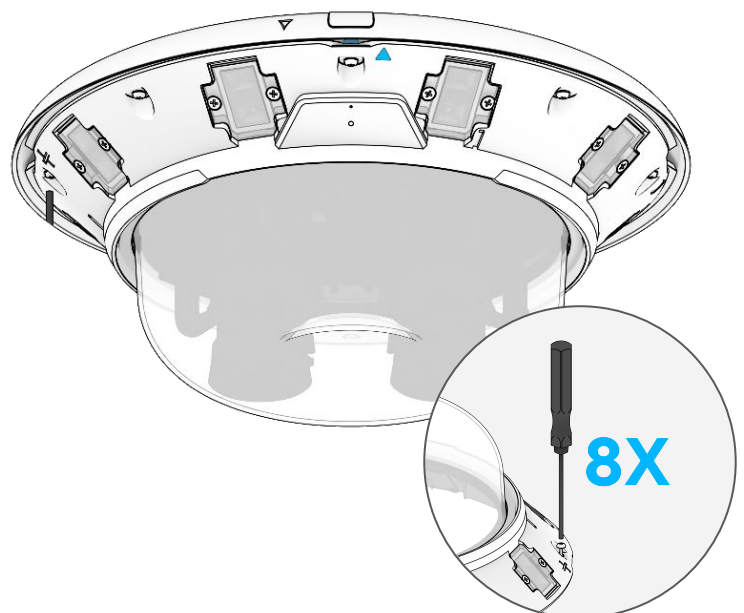
Dome 커버의 파란색 화살표를 카메라 본체의 파란색 화살표와 일렬로 정렬합니다.

시계 방향으로 돌려 잠급니다.



T10 드라이버를 사용하여 Dome 커버에 있는 나사 8개를 조입니다.

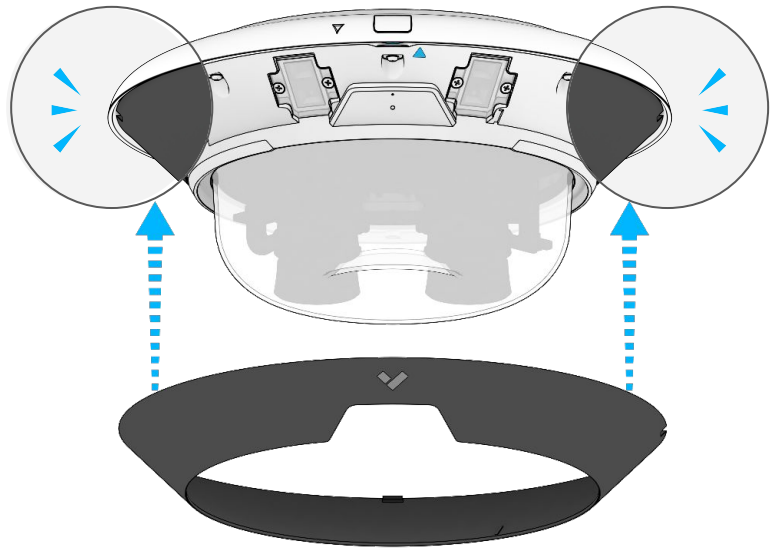
물이 스며들지 않도록 나사를 단단히 조입니다.



설치

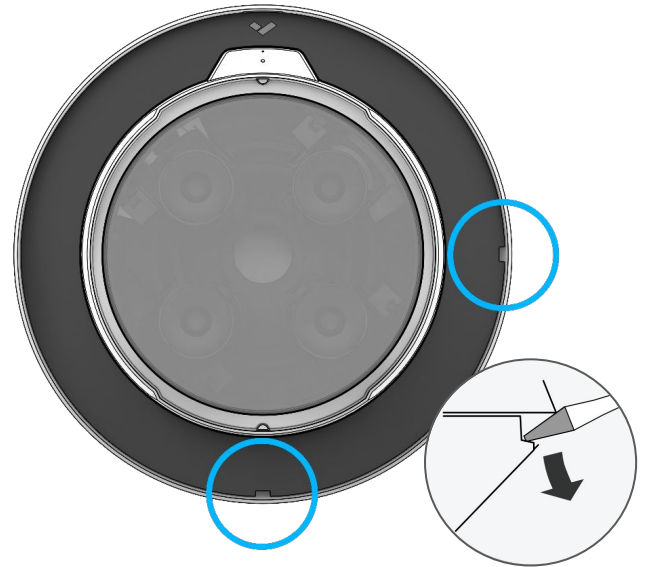
고정 3/3

Verkada 로고를 상태 LED에 맞춰 IR 커버를 설치한 후, 베이스 방향으로 단단히 누릅니다. 커버가 제자리에 고정될 때까지 가장자리를 빠짐없이 누릅니다.

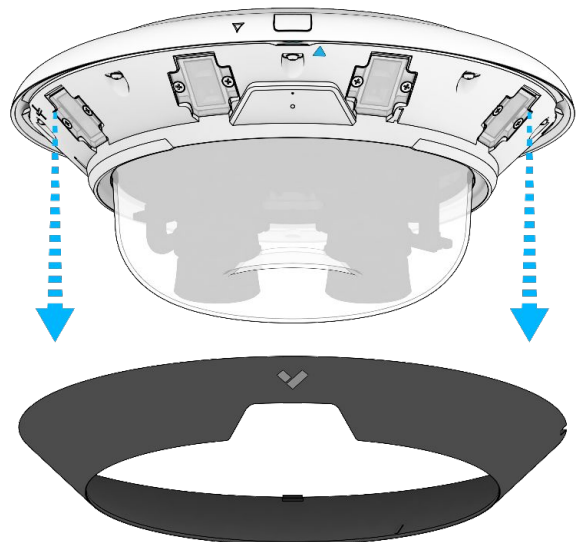


Dome 커버를 열려면 먼저 IR 커버를 제거해야 합니다.

- 중간 크기의 일자 드라이버를 레버로 사용합니다.
- IR 커버의 측면과 뒷면에서 작은 액세스 구멍을 찾으세요.
- 드라이버를 사용하여 커버 가장자리를 천천히 꺾어냅니다. 두 액세스 지점 모두에서 이 작업을 수행해야 합니다.



그런 다음 IR 커버를 분리할 수 있습니다.

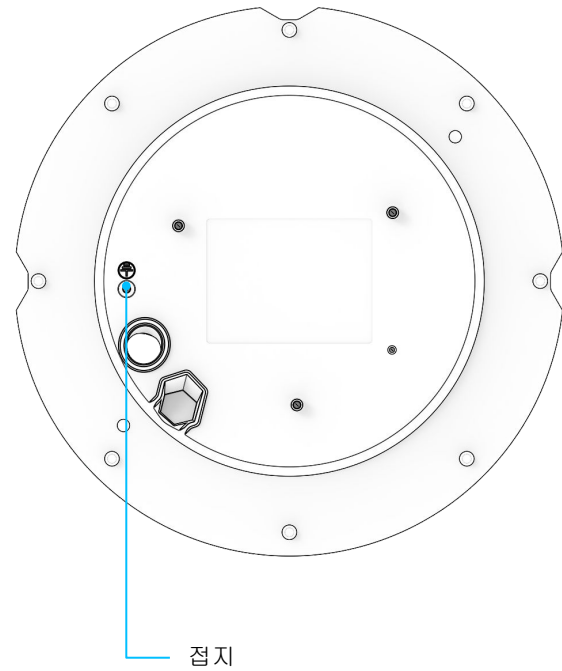


설치 접지

초록/노랑의 접지 케이블을 카메라에 부착하려면 다음을 수행합니다.

미리 설치된 M4 x 6mm 나사를 표시된 접지 지점에서 제거합니다. 나일론 와셔를 널링 와셔 (포함되지 않음)로 교체하고 20AWG 이상인 접지 케이블의 링 단자를 장치 뒷면의 접지 지점에 맞춥니다. M4 x 6mm 나사를 와셔와 단자를 통해 장치 뒷면의 접지 지점에 드라이버로 고정합니다.

접지 케이블의 다른 쪽 단자를 회로 차단기, 접지 막대 또는 대지 접지 지점에 직접 부착합니다. 이 장치는 UL 등재 ITE를 통해 PoE로 구동됩니다.



CH52-E 규정 준수

| | |
|----------------|--|
| <p>주의</p> | <ol style="list-style-type: none"> 1. 유지 보수 및 정비 작업은 검증된 기술 인원에 의해 이루어져야 합니다. 유지 보수 작업을 수행할 경우 장치를 전원에서 분리하세요. 2. 장비를 접지에 연결하는 데 사용하는 배선 방법은 National Electrical Code, ANSI/NFPA 70 및 캐나다 Electrical Code, Part 1, CSA C22.1를 준수해야 합니다. 3. 제품을 쉽게 접근할 수 없으며 충격과 강한 진동으로부터 멀리 떨어진 위치에 설치하고 보호해야 합니다. 4. 장치를 외부 설비에 라우팅하지 않고 PoE 네트워크에만 연결해야 합니다. 5. 전원 어댑터로 구동할 경우 어댑터를 적절하게 접지해야 합니다. 6. 전원 어댑터의 경우 인증 딜러에게 문의하세요. <p>참고: 이 장비는 FCC 규정의 Part 15에 따라 Class B 디지털 장치의 제한을 준수하는 것이 검증되었습니다. 이러한 제한은 거주 시설에 설치할 때 유해한 간섭으로부터 합리적인 보호를 제공할 수 있도록 설계된 것입니다. 이 장비는 무선 주파수 에너지를 생성, 사용 및 방사할 수 있으며 사용 설명서에 따라 설치 및 사용하지 않았을 경우 무선 통신에 유해한 간섭을 유발할 수 있습니다. 그러나 특정 설치 환경에서 간섭이 일어나지 않는다는 보장은 없습니다. 이 장비를 끄고 켜서 장비가 라디오 또는 텔레비전 전파 수신에 유해한 간섭을 유발한다고 확인된 경우, 사용자는 딜러나 숙련된 라디오/TV 기술자에게 도움을 요청하여 간섭을 수정해 보는 것이 좋습니다.</p> <p>이 기기는 업무용 환경에서 사용할 목적으로 적합성 평가를 받은 기기로서 가정용 환경에서 사용하는 경우 전파간섭의 우려가 있습니다.</p> |
| <p>PoE 어댑터</p> | <p>잠재적인 안전 문제 발생을 줄이기 위해 제품과 함께 제공된 PoE 어댑터, Verkada가 제공한 교체용 PoE 어댑터 또는 Verkada에서 액세서리로 구입한 PoE 어댑터만 사용해야 합니다.</p> |



부록

지원

Verkada 제품을 구매해 주셔서 감사합니다. 문제가 발생하거나 도움이 필요하신 경우 24시간 기술 지원 팀에 즉시 문의하세요.

감사합니다,
Verkada Team
verkada.com/support

