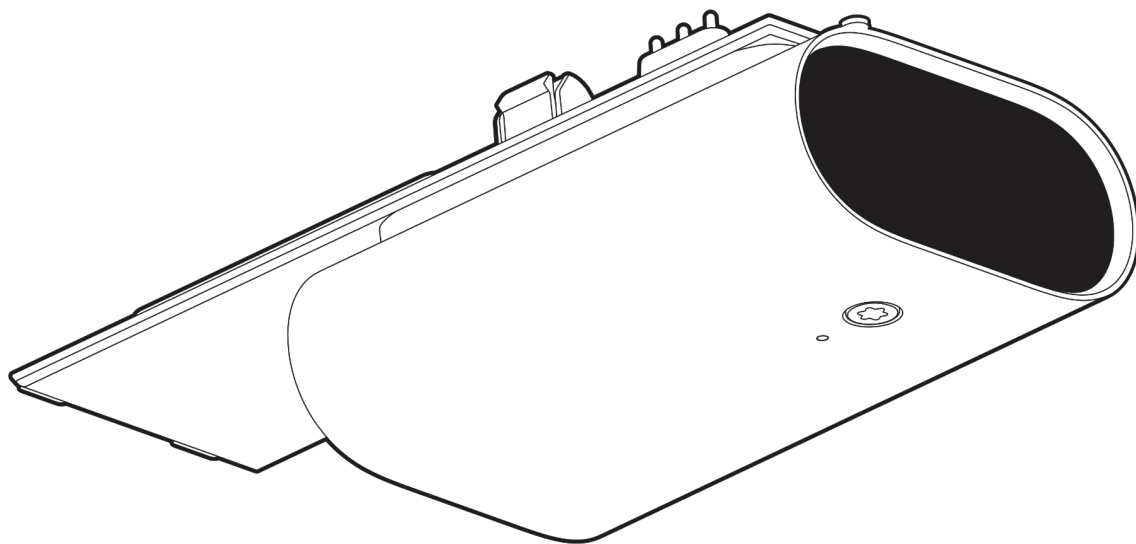


ACC-CAM-CB-IR-1

Illuminateur infrarouge pour caméra Bullet

ACC-CAM-CB-WL-1

Illuminateur à lumière blanche pour
caméra Bullet



Informations sur le document

Version

v1.0 03/03/2026

(Version 1.0 publiée le 03/03/2026)

Firmware

La version du firmware peut être vérifiée dans Verkada Command à l'adresse command.verkada.com.

Modèles de produit

Ce guide d'installation concerne les modèles :

- ACC-CAM-CB-WL-1
- ACC-CAM-CB-IR-1

Attention

Cet accessoire est uniquement compatible avec les modèles CB63-E ou CB63-TE.

© Copyright 2026 Verkada Inc. Tous droits réservés.

Verkada et le logo Verkada sont des marques déposées ou des marques de service de Verkada Inc. (« Verkada »). Toutes les autres marques appartiennent à leurs titulaires respectifs.

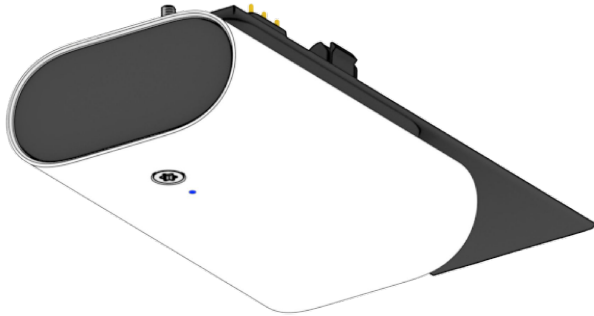
Verkada peut modifier ce document à tout moment sans préavis. Les informations présentées dans ce cadre peuvent être inexactes ou obsolètes, et Verkada n'est pas dans l'obligation de les maintenir à jour. TOUTES LES INFORMATIONS SONT FOURNIES « EN L'ÉTAT » ET SANS AUCUNE GARANTIE IMPLICITE, EXPRESSE OU AUTRE. VERKADA DÉCLINE TOUTE RESPONSABILITÉ POUR TOUS DOMMAGES, Y COMPRIS, MAIS SANS S'Y LIMITER, LES DOMMAGES DIRECTS, INDIRECTS, PARTICULIERS, ACCIDENTELS, PUNITIFS OU CONSÉCUTIFS, RÉSULTANT DE L'UTILISATION DE CE DOCUMENT.

Tout droit de propriété intellectuelle relatif aux produits Verkada est et demeure la propriété exclusive de Verkada. L'utilisation de tout produit Verkada est soumise au contrat utilisateur Verkada ou à tout autre contrat conclu avec Verkada. Aucune licence, expresse ou implicite, d'utilisation ou de distribution d'un produit Verkada n'est octroyée par le présent document.

Ce document ne peut être vendu, revendu, concédé en licence ou en sous-licence et ne peut être transféré sans autorisation écrite préalable de Verkada. Aucune partie de ce document ne peut être reproduite, dans sa totalité ni en partie, sans autorisation écrite expresse de Verkada.



Contenu de la boîte



Illuminateur



Clé Allen Torx T25

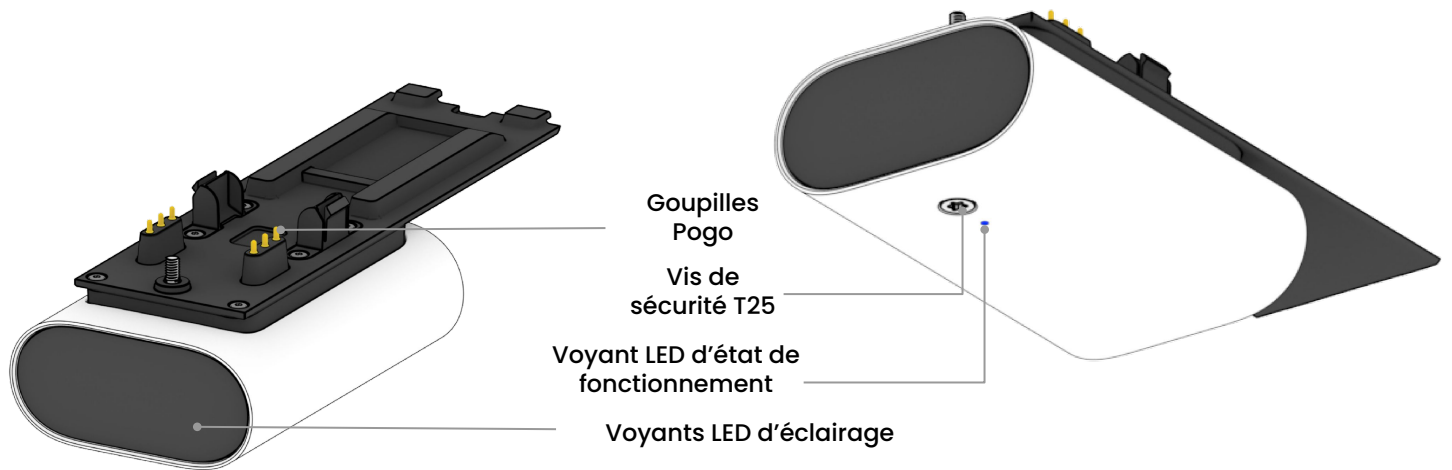
Ce dont vous avez besoin

- Un appareil Verkada compatible (vendu séparément)
 - CB63-E
 - CB63-TE
- Un injecteur PoE++ 802.3bt (vendu séparément)

Attention

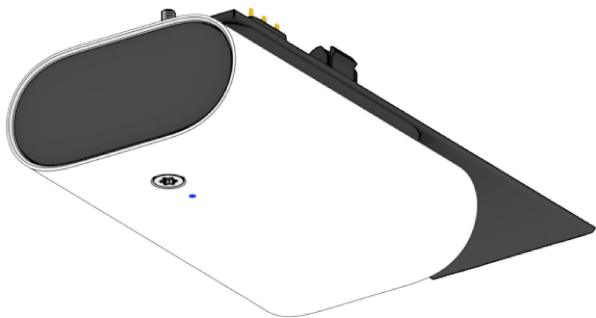
Cet accessoire est uniquement compatible avec les modèles CB63-E ou CB63-TE.

Présentation



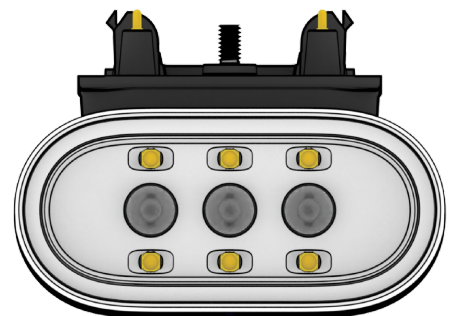
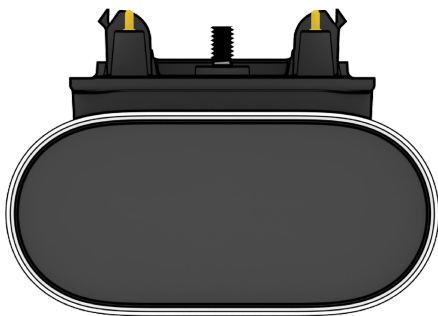
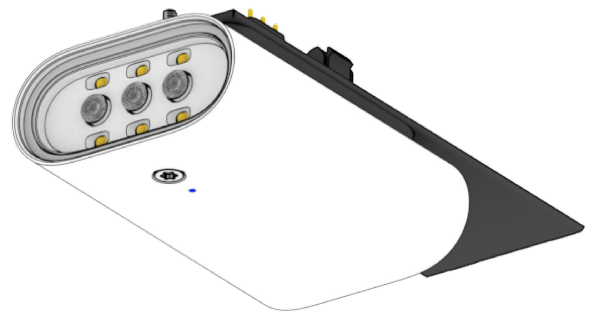
ACC-CAM-CB-IR-1

Illuminateur infrarouge pour caméra Bullet



ACC-CAM-CB-WL-1

Illuminateur à lumière blanche pour caméra Bullet



Comportement du voyant LED

Fonctionnement général

- **Bleu fixe**
La caméra et l'illuminateur fonctionnent, sont connectés et enregistrent des données.
- **Orange fixe**
La caméra et l'illuminateur sont allumés et en cours de démarrage.
- ☀ **Orange clignotant**
Caméra et illuminateur sont en train de mettre à jour le firmware.
- ☀ **Jaune clignotant**
Alimentation insuffisante, connectez à une alimentation PoE++ 802.3bt.
- ☀ **Rouge clignotant**
Erreur spécifique, consultez « Erreurs réseau » ci-dessous.
- **Rouge fixe**
Veuillez contacter l'assistance.



Voyant LED d'état extérieur

Erreurs réseau

Lorsque l'accessoire illuminateur est allumé, une erreur est communiquée par le voyant LED extérieur, qui clignote un certain nombre de fois en fonction du type d'erreur.

1x rouge – Pas d'adresse IP

La caméra n'a pas reçu d'adresse IP.

2x rouge – Adresse IP en double

La caméra a détecté des adresses IP en double sur le réseau local.

3x rouge – Pas de passerelle

La caméra ne parvient pas à atteindre la passerelle configurée.

4x rouge – Pas de commutateur

La caméra est connectée au PoE, mais ne peut pas se connecter au commutateur.



Exemple de **5 clignotements** rouges sur le voyant LED extérieur d'état de fonctionnement

5x rouge – Erreur DNS

La caméra n'est pas en mesure de résoudre les noms d'hôtes Verkada.

6x rouge – Erreur NTP

La caméra ne peut pas recevoir de réponse du serveur NTP.

7x rouge – Non connecté à Command

Les points de terminaison Verkada ne sont pas accessibles après le démarrage.



Installation

Montage

Récupérez la clé Allen Torx T25 et déverrouillez le cache sur la caméra Bullet.

Retirez le cache. Assurez-vous que le câble Ethernet est branché et que l'étanchéité est correctement réalisée. Consultez le guide d'installation de la caméra Bullet si cette étape n'est pas déjà terminée.

Mettez de côté le cache au cas où vous en auriez besoin à l'avenir.

Récupérez l'illuminateur.

Alignez l'illuminateur sur l'ouverture de la caméra Bullet.



Installation

Montage

Alignez les attaches de l'illuminateur et refermez-le. Un *clic* indique qu'il est attaché.



Fixez la vis de sécurité T25 à l'aide de la clé Allen T25 incluse.

Une fois le support sécurisé, retirez le film de sécurité qui recouvre la vitre.

Le voyant d'état devient orange pour indiquer que l'accessoire est connecté et en cours de démarrage en mode installation.



Suivez les autres instructions d'installation de la caméra Bullet pour positionner la vue et verrouiller le joint à rotule.

Assurez-vous que la caméra et l'éclairage sont connectés à une source d'alimentation PoE++ 802.3bt.

Pour désactiver le mode d'installation et activer la fonction Accessoire, connectez-vous à Verkada Command et ouvrez la page Paramètres de la caméra Bullet connectée.



Annexe

Conformité

Mise en garde	<ol style="list-style-type: none">1. Les travaux de maintenance et de réparation doivent toujours être effectués par du personnel technique qualifié. Débranchez l'alimentation de l'appareil lorsque vous effectuez une tâche de maintenance.2. Les méthodes de câblage utilisées pour le raccordement de l'équipement à la terre doivent être conformes au National Electrical Code (ANSI/NFPA 70) et au Code canadien de l'électricité, partie I, CSA C22.1.3. Le produit doit être protégé et installé dans un endroit qui n'est pas facilement accessible, à l'abri des chocs ou des fortes vibrations.4. L'appareil doit uniquement être connecté aux réseaux PoE sans routage vers des installations extérieures.5. Si l'appareil est alimenté par un adaptateur secteur, ce dernier doit être correctement mis à la terre.6. Veuillez contacter des revendeurs certifiés pour obtenir des adaptateurs secteur.
Conformité FCC	<p>Cet appareil est conforme à la partie 15 des règles de la FCC. Son utilisation est soumise aux deux conditions suivantes : (1) cet appareil ne doit pas provoquer d'interférences et (2) il doit supporter toute interférence, même si ces interférences sont susceptibles de compromettre son fonctionnement.</p> <p>Cet équipement a été testé et déclaré conforme aux limites d'un appareil numérique de classe B, conformément à la partie 15 des règles de la FCC. Ces limites sont conçues pour fournir une protection raisonnable contre les interférences nuisibles dans le cadre d'une installation résidentielle. Cet équipement génère, utilise et peut émettre des fréquences radio et, s'il n'est pas installé et utilisé conformément aux instructions, peut créer des interférences nuisibles aux communications radio. Cependant, l'absence d'interférences dans une installation particulière n'est pas garantie. Si cet équipement provoque des interférences nuisibles à la réception de la radio ou de la télévision, ce qui peut être déterminé en éteignant et en allumant l'équipement, l'utilisateur est encouragé à essayer d'y remédier par une des mesures suivantes :</p> <ul style="list-style-type: none">- Réorientez ou déplacez l'antenne de réception.- Augmentez la distance entre l'équipement et le récepteur.- Branchez l'équipement à une prise de courant sur un circuit différent de celui auquel le récepteur est connecté.- Adressez-vous au revendeur ou à un technicien radio/TV expérimenté pour obtenir de l'aide.
Conformité à l'ISED	<p>Le présent appareil est conforme aux CNR d'ISDE applicables aux appareils radio exempts de licence. Son utilisation est soumise aux deux conditions suivantes : (1) cet appareil ne doit pas provoquer d'interférences et (2) il doit supporter toute interférence, même si ces interférences sont susceptibles de compromettre son fonctionnement.</p> <p>Le présent appareil est conforme aux CNR d'ISDE applicables aux appareils radio exempts de licence. Son utilisation est soumise aux deux conditions suivantes : (1) cet appareil ne doit pas provoquer d'interférences nuisibles, et (2) il doit supporter toute interférence, même si ces interférences sont susceptibles d'en compromettre le fonctionnement.</p>
IEC 62368-1 (pour ACC-CAM-CB-IR-1)	<p>Utilisez une protection des yeux appropriée.</p> <div data-bbox="402 1583 542 1705"></div> <p>NOTICE IR emitted from this product.</p> <p>AVERTISSEMENT Rayonnements IR émis par ce produit.</p>

Annexe

Assistance

Nous vous remercions d'avoir acheté ce produit Verkada. Si vous rencontrez un problème ou si vous avez besoin d'aide, nous vous invitons à contacter immédiatement notre équipe d'assistance technique, disponible 7 jours sur 7.

Cordialement,
L'équipe Verkada
verkada.com/support

