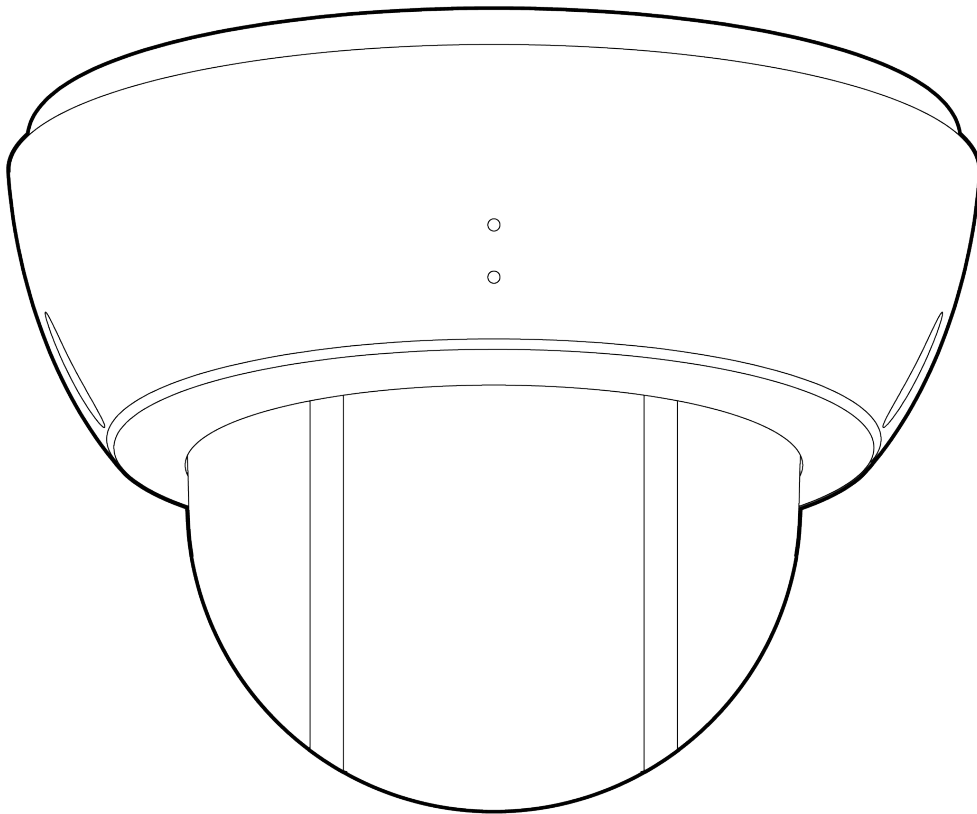


Caméra Dome d'intérieur

CD63



Document

Informations sur le document

Version

v1.1 04/11/2024

(v1.0 publiée le 29/10/2024)

Modèles de produit

Ce guide d'installation concerne les modèles
CD63-HW.



© Copyright 2024 Verkada Inc. Tous droits réservés.

Verkada et le logo Verkada sont des marques déposées ou des marques de service de Verkada Inc. (« Verkada »). Toutes les autres marques appartiennent à leurs titulaires respectifs.

Verkada peut modifier ce document à tout moment sans préavis. Les informations présentées ici peuvent être erronées ou obsolètes. Par ailleurs, Verkada n'est pas tenue de les conserver. TOUTES LES INFORMATIONS SONT FOURNIES « EN L'ÉTAT » ET SANS AUCUNE GARANTIE IMPLICITE, EXPRESSE OU AUTRE. VERKADA DÉCLINE TOUTE RESPONSABILITÉ QUANT AUX DOMMAGES, Y COMPRIS, MAIS SANS S'Y LIMITER, LES DOMMAGES DIRECTS, INDIRECTS, PARTICULIERS, ACCIDENTELS, PUNITIFS OU CONSÉCUTIFS, RÉSULTANT DE L'UTILISATION DE CE DOCUMENT.

Tout droit de propriété intellectuelle relatif aux produits Verkada est et demeure la propriété exclusive de Verkada. L'utilisation de tout produit Verkada est soumise au contrat utilisateur Verkada ou à tout autre contrat conclu avec Verkada. Aucune licence, expresse ou implicite, d'utilisation ou de distribution d'un produit Verkada n'est octroyée par le présent document.

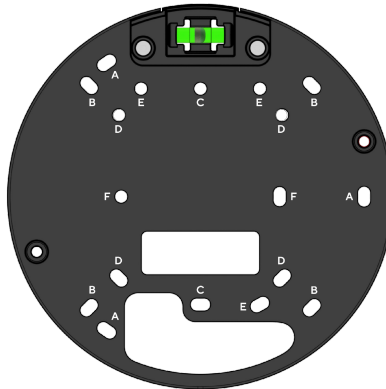
Ce document ne peut être vendu, revendu, concédé en licence ou en sous-licence et ne peut être transféré sans autorisation écrite préalable de Verkada. Aucune partie de ce document ne peut être reproduite, en tout ou en partie, sans autorisation écrite expresse de Verkada.



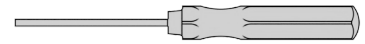
Contenu de la boîte



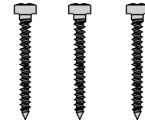
Caméra Dome d'intérieur



Plaque de montage
(fixée à la caméra)



Tournevis de sécurité Torx T10



Vis de fixation murale (3 pièces)
Longueur : 25 mm Diamètre : 4 mm
Empreinte : cruciforme n° 2



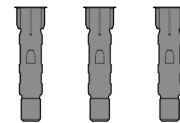
Vis à métaux (2 pièces)
Longueur : 50 mm Empreinte :
cruciforme n° 2



Rondelles (2 pièces)



Écrous à oreilles
(2 pièces)



Chevilles murales
(3 pièces)

Ce dont vous avez besoin

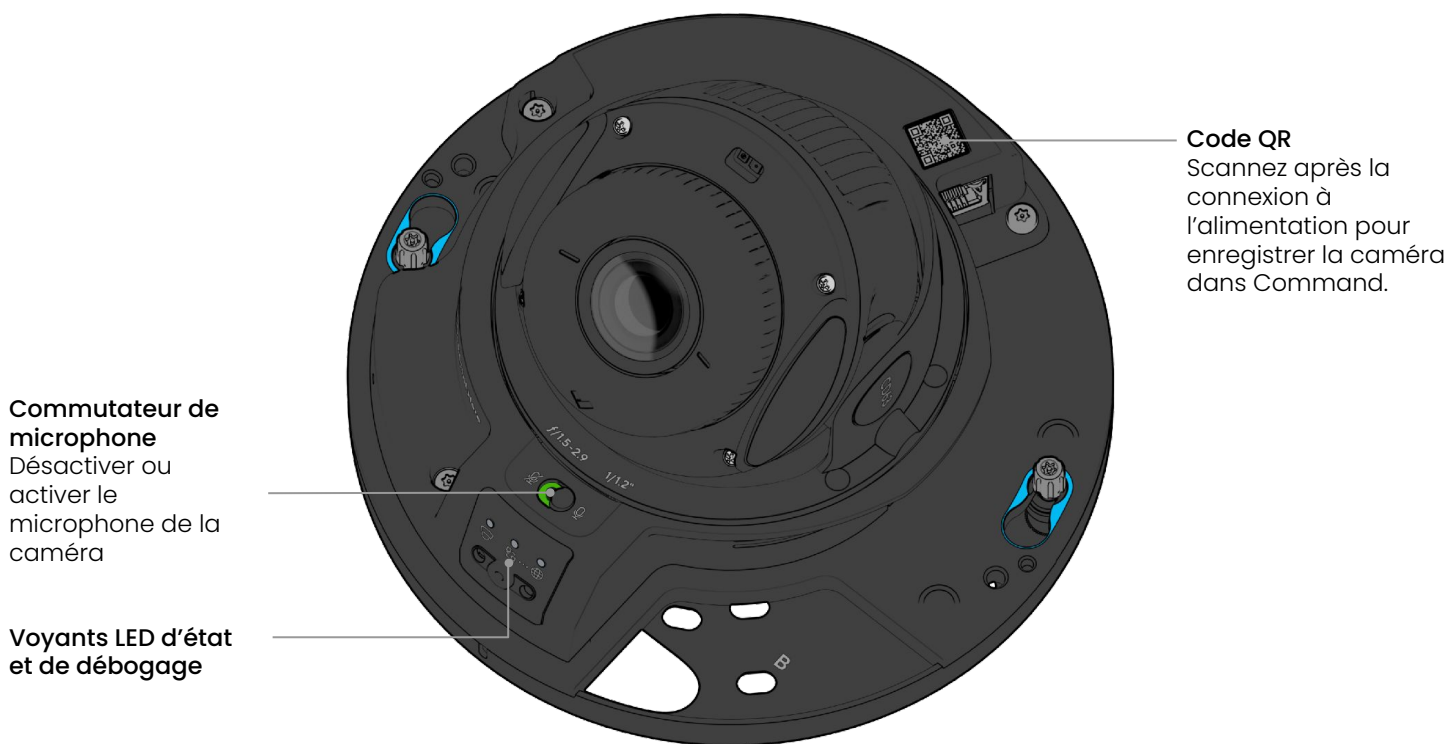
- Une connexion internet active
- Un commutateur PoE (Power over Ethernet) 802.3af ou un injecteur PoE (en cas de températures inférieures à -20 °C, utiliser 802.3at)
- Un smartphone ou un ordinateur portable
- Un tournevis cruciforme n° 2 ou une visseuse électrique avec un embout cruciforme n° 2
- Un foret de 6,5 mm (1/4 pouce) pour les fixations murales
- Un foret de 3 mm (1/8 pouce) pour les avant-trous
- Un câble Ethernet Cat5 ou Cat6 d'un diamètre extérieur de 5-7,5 mm (0,2-0,3 pouce)

Connexion

Pour faciliter l'enregistrement et la configuration, scannez le code QR sur le produit.

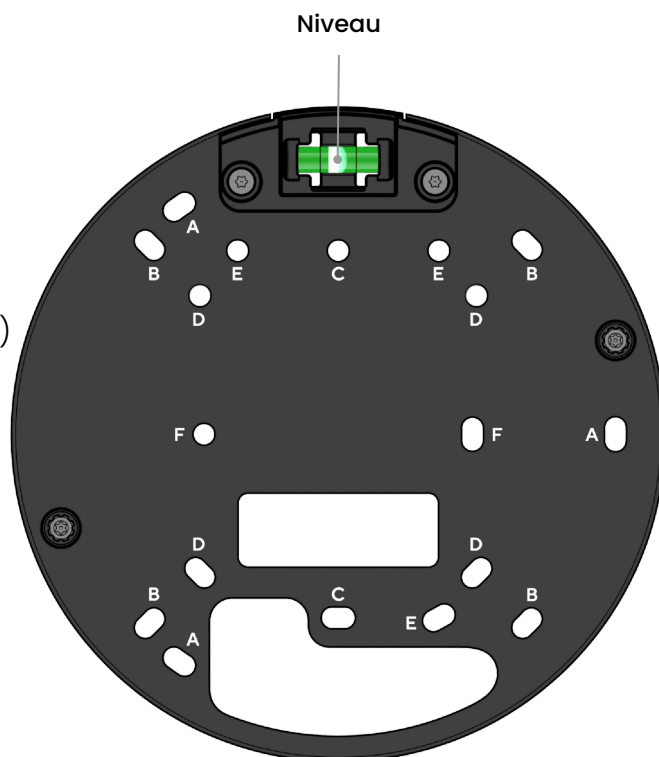
Si vous préférez enregistrer manuellement votre produit, veuillez vous rendre sur verkada.com/start

Présentation



Plaque de montage

- A Fixation murale
- B Boîte de jonction carrée de 101 mm (4 pouces)
- C Boîte de jonction monobloc
- D Boîte de jonction ronde de 88,9 mm (3,5 pouces)
- E Boîte de jonction à deux blocs
- F Boîte de jonction européenne



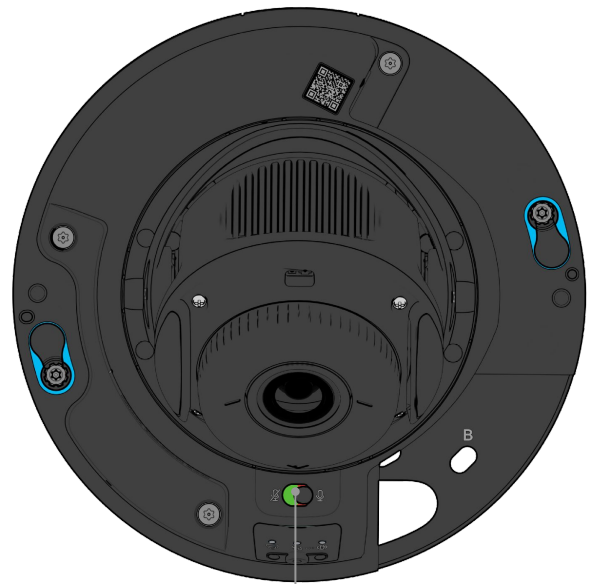
Commutateur de microphone

Le commutateur de microphone vous permet de déconnecter physiquement le microphone de l'unité de caméra, garantissant ainsi qu'aucun son ne sera enregistré.

L'audio de la caméra est activé par défaut.

Pour désactiver l'audio de la caméra, déplacez le commutateur à gauche.

L'audio de la caméra peut également être désactivé dans votre compte Command.



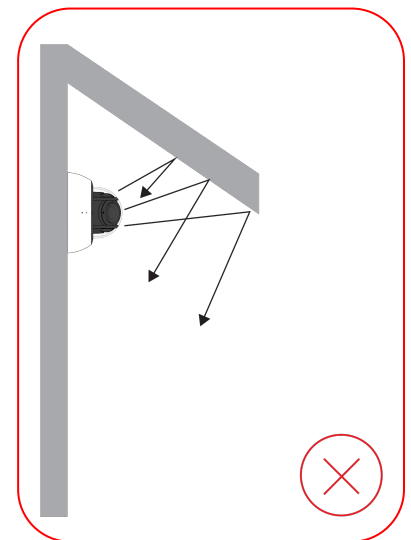
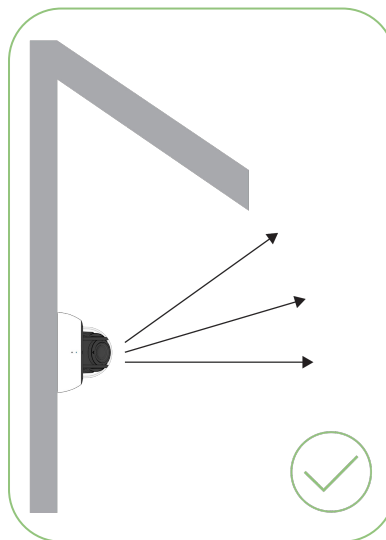
Commutateur de microphone



Placement

Fixez la caméra sur le mur ou le plafond. Essayez de placer la caméra entre 2,5 et 3 m au-dessus du sol.

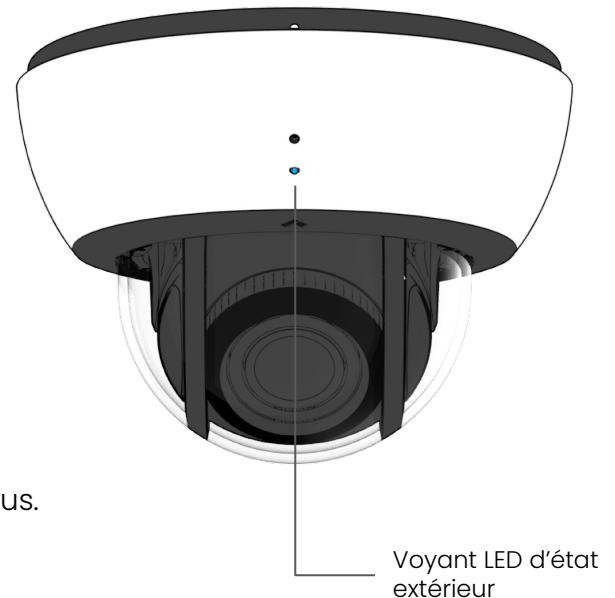
Pour une meilleure vision nocturne, évitez les porte-à-faux ou tout autre obstacle. Ces derniers peuvent refléter l'éclairage infrarouge de la caméra et réduire la clarté de l'image en mode nuit.



Comportement du voyant LED extérieur

Fonctionnement général

- **Bleu fixe**
La caméra fonctionne, est connectée, et enregistre des données.
- **Orange fixe**
La caméra est allumée et démarre.
- ☀ **Orange clignotant**
La caméra met à jour le firmware.
- ☀ **Rouge clignotant**
Erreur spécifique, consultez « Erreurs réseau » ci-dessous.
- **Rouge fixe**
Veuillez contacter l'assistance.



Erreurs réseau

Lorsque le couvercle supérieur de la caméra est allumé, une erreur est communiquée par le voyant LED d'état extérieur, qui clignote un nombre spécifique de fois en fonction de l'état de l'erreur.

1x rouge – Pas d'adresse IP

La caméra n'a pas reçu d'adresse IP.

2x rouge – Adresse IP en double

La caméra a détecté des adresses IP en double sur le réseau local.

3x rouge – Pas de passerelle

La caméra ne parvient pas à atteindre la passerelle configurée.

4x rouge – Pas de commutateur

La caméra est connectée au PoE, mais ne peut pas se connecter au commutateur.



Exemple de **5 clignotements rouges** sur le voyant LED d'état extérieur

5x rouge – Erreur DNS

La caméra n'est pas en mesure de résoudre les noms d'hôtes Verkada.

6x rouge – Erreur NTP

La caméra ne peut pas recevoir de réponse du serveur NTP.

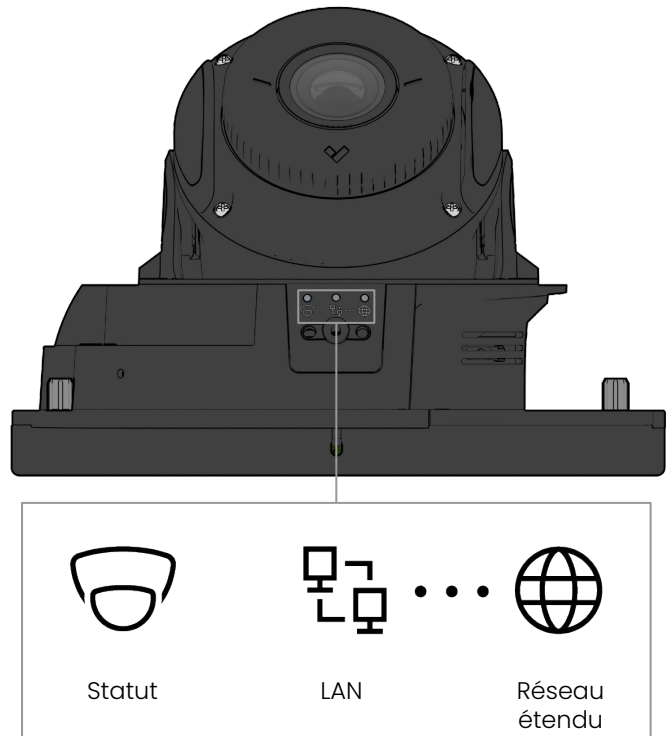
7x rouge – Non connecté à Command

Les points de terminaison Verkada ne sont pas accessibles après le démarrage.

Comportement du voyant LED intérieur

Fonctionnement général

- **Bleu fixe**
La caméra fonctionne, est connectée, et enregistre des données.
- **Orange fixe**
La caméra est allumée et démarre.
- ☀️ **Orange clignotant**
La caméra met à jour le firmware.
- 🔴 **Rouge clignotant**
Erreur spécifique, consultez « Erreurs réseau » ci-dessous.
- **Rouge fixe (x3)**
Contacter l'assistance



Erreurs réseau (Voyants LED intérieurs de débogage)

Lorsque le couvercle supérieur de la caméra est retiré, l'erreur spécifique sera communiquée en local sur le voyant LED de débogage du réseau local ou du réseau étendu, tandis que le voyant LED d'état de l'appareil sera rouge fixe.

🔴 Erreurs LAN

1x rouge – Pas d'adresse IP

La caméra n'a pas reçu d'adresse IP.

2x rouge – Adresse IP en double

La caméra a détecté des adresses IP en double sur le réseau local.

3x rouge – Pas de passerelle

La caméra ne parvient pas à atteindre la passerelle configurée.

4x rouge – Pas de commutateur

La caméra est connectée au PoE, mais ne peut pas se connecter au commutateur.



Exemple de **2 clignotements rouges** sur le voyant LED de débogage du réseau local

🌐 Erreurs de réseau étendu

1x rouge – Erreur DNS

La caméra n'est pas en mesure de résoudre les noms d'hôtes Verkada.

2x rouge – Erreur NTP

La caméra ne peut pas recevoir de réponse du serveur NTP.

3x rouge – Non connecté à Command

Les points de terminaison Verkada ne sont pas accessibles après le démarrage.

Préparation

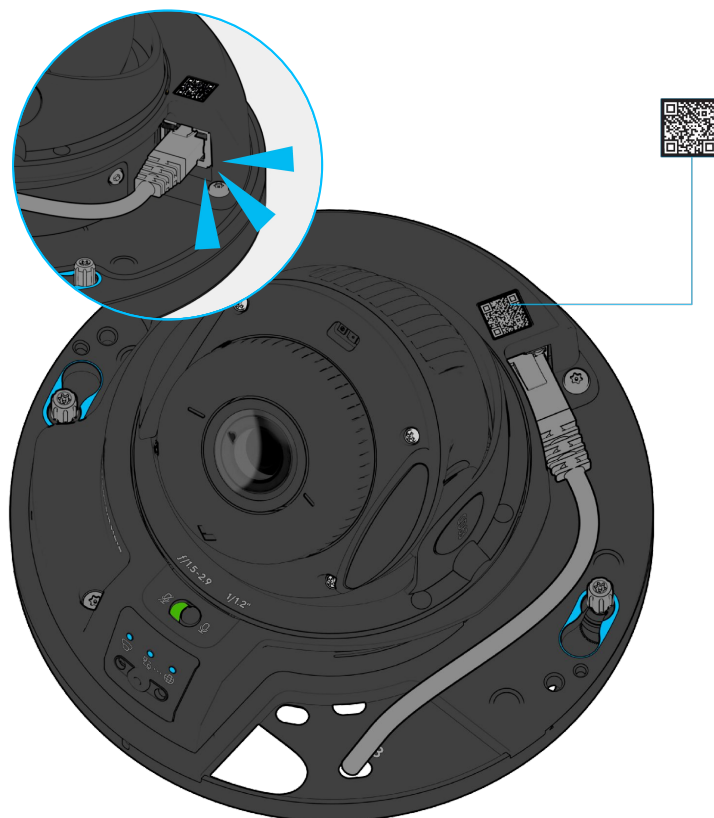
Connecter un appareil

Remarque : cette étape peut être effectuée après le montage, bien que le fait d'enregistrer le produit permet de s'assurer qu'il est en état de fonctionnement avant le montage.

Connectez la caméra CD63 à votre réseau à l'aide du port Ethernet situé derrière le cache de l'emplacement pour les câbles sur l'appareil.

Pour faciliter l'enregistrement et la configuration, scannez le code QR sur le produit.

Si vous préférez enregistrer manuellement votre produit, veuillez vous rendre sur : verkada.com/start Saisissez le numéro de série qui figure au dos de l'appareil, sur l'emballage ou dans le numéro de commande.

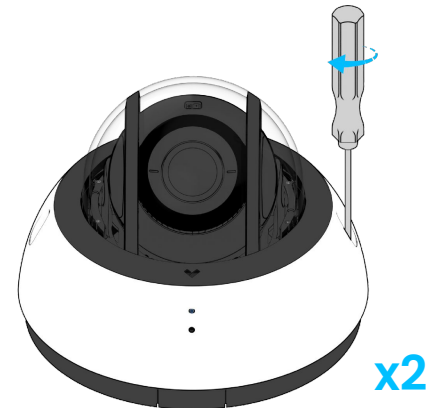


Installation

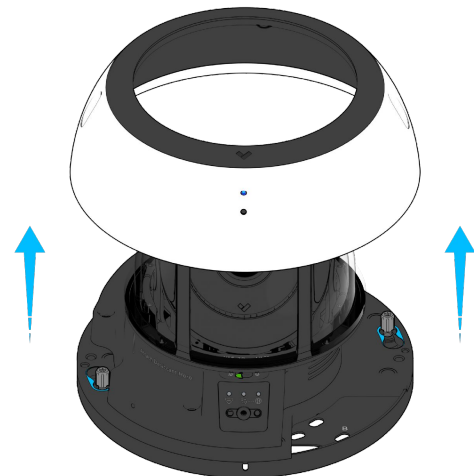
Montage 1/4

Remarque : Conservez le film protecteur sur la caméra jusqu'à la fin de l'installation.

Dévissez les deux vis de sécurité Torx sur le couvercle supérieur.

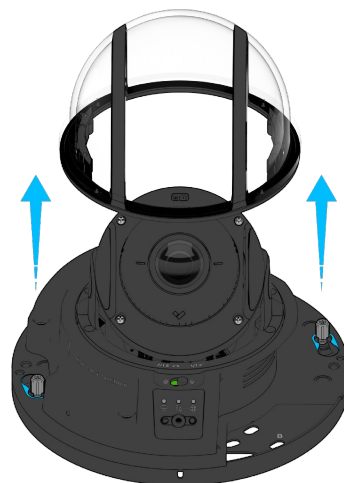


Soulevez le couvercle supérieur et mettez-le de côté. Veillez à ne pas rayer la bulle transparente.



Retirez délicatement la bulle transparente du module caméra.

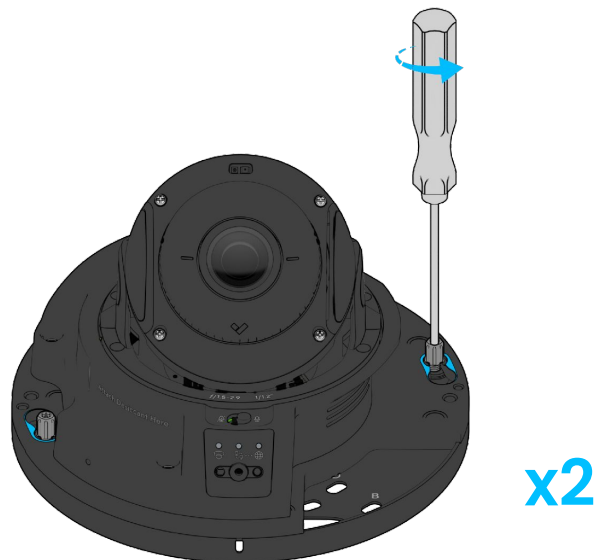
La bulle est fixée à l'aide d'aimants, vous rencontrerez donc une légère résistance.



Installation

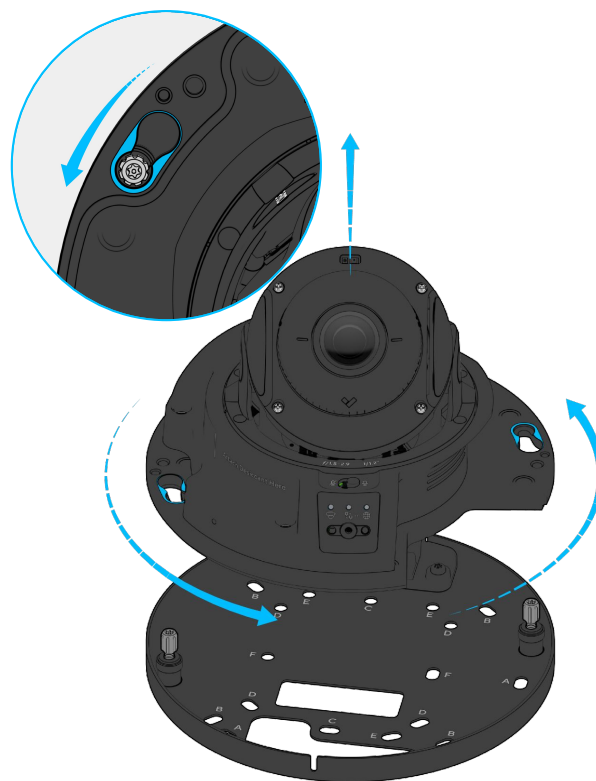
Montage 2/4

Desserrez les deux vis à oreilles sur la plaque de montage à l'aide du tournevis de sécurité Torx T10.



Tournez la caméra dans le sens inverse des aiguilles d'une montre, puis retirez-la du socle.

Mettez la caméra de côté.



Installation

Montage 3/4

Utilisez la plaque de montage comme gabarit pour marquer les trous de fixation et la découpe du câble.

Percez des avant-trous de 5/64 pouce (2 mm).

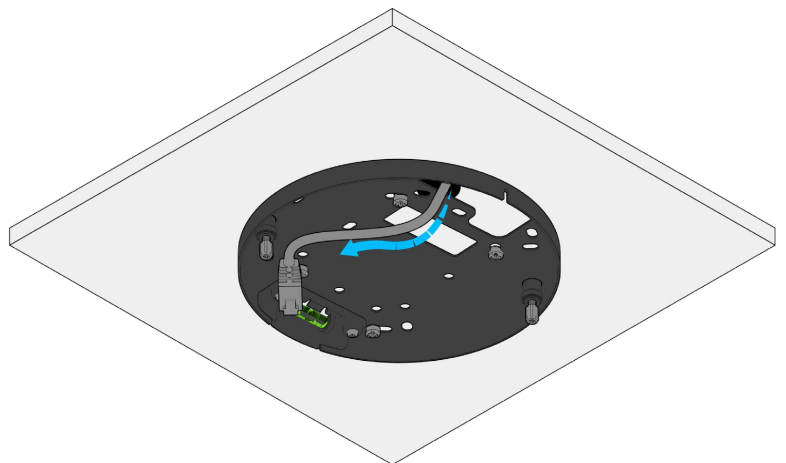
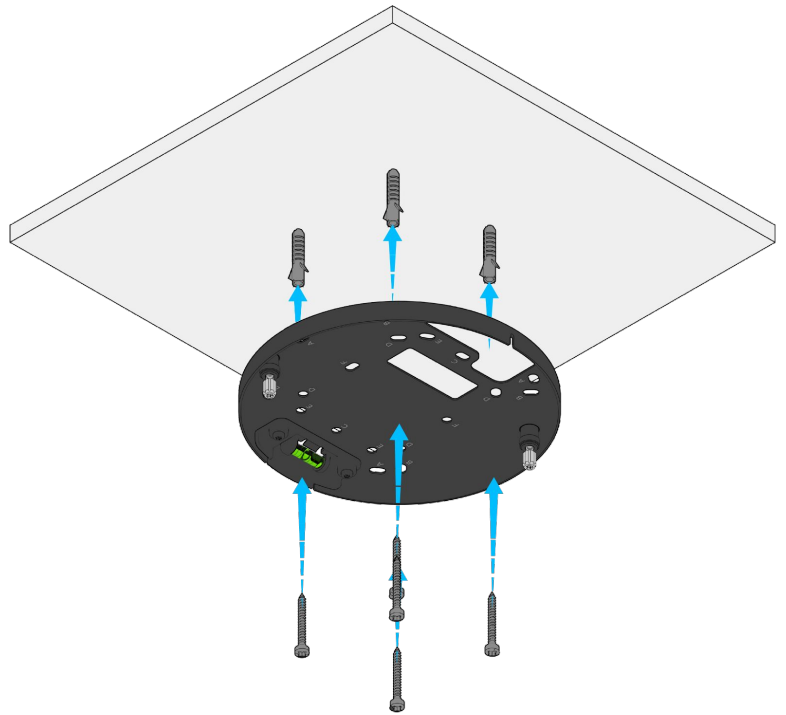
Si vous utilisez des chevilles murales, percez des avant-trous de 6 mm (1/4 pouce).

Pour une boîte de jonction, consultez la page « configuration des trous » afin d'utiliser la configuration de trous adéquate pour le montage.

Pour un matériau solide comme le bois ou le métal, percez des avant-trous de 1/8 de pouce (3 mm). Insérez les vis de fixation directement dans les avant-trous.

Pour les cloisons sèches, percez des trous de 6,5 mm. Insérez les chevilles d'ancrage en plastique dans les trous et vissez les vis de montage dans les chevilles.

Faites passer le câble Ethernet à travers l'ouverture de la plaque de montage.

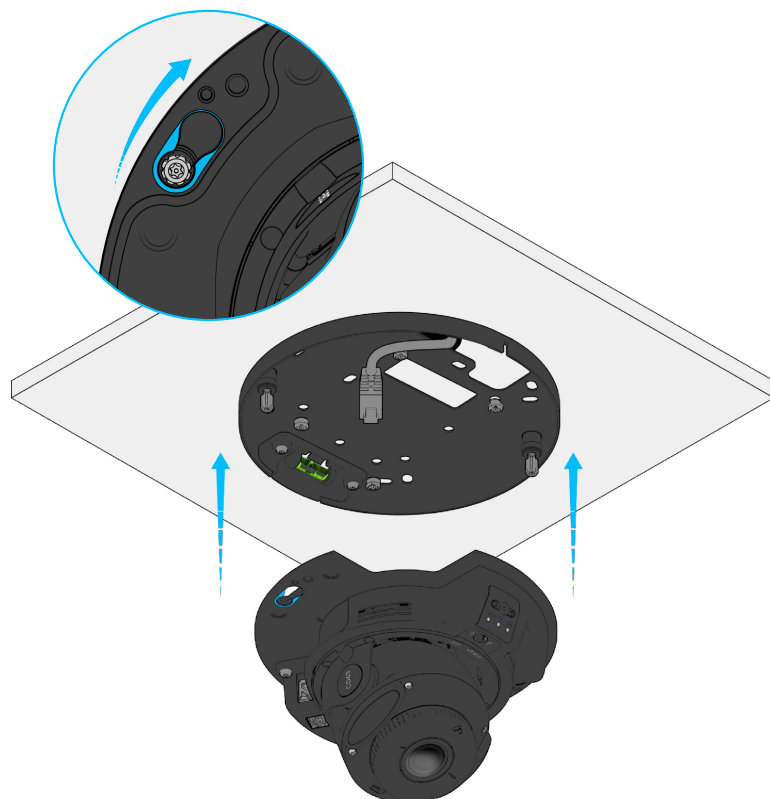


Installation

Montage 4/4

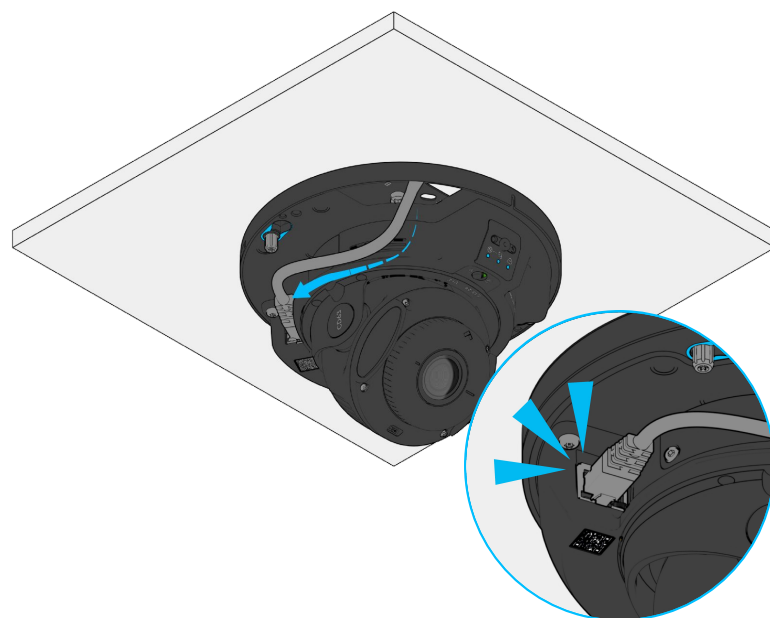
Pour fixer la caméra, placez-la sur les vis à oreilles de la plaque de montage et tournez-la dans le sens des aiguilles d'une montre.

Serrez les vis à oreilles de la plaque à l'aide du tournevis de sécurité Torx T10.



Dirigez doucement le câble Ethernet vers le port RJ45 et connectez-le.

Remarque : laissez un peu de mou dans le câble, mais pas au point de gêner le couvercle supérieur.



Installation

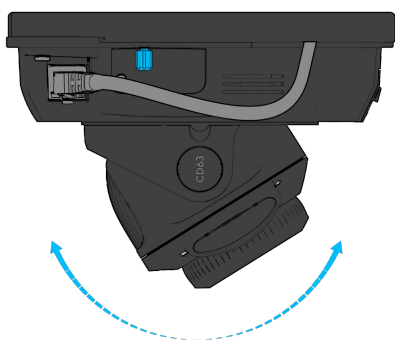
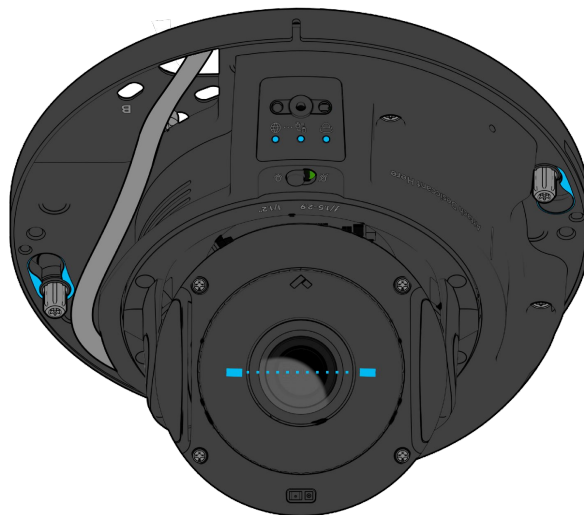
Réglage

Réglez la caméra à l'angle et à la rotation souhaités.

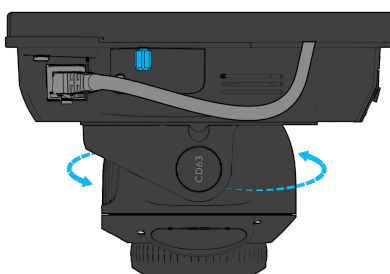
Les lignes sur le caoutchouc de l'objectif indiquent l'orientation de l'image en mode paysage.

Visualisez le flux vidéo dans Command pour avoir une idée précise de l'orientation et du champ de vision.

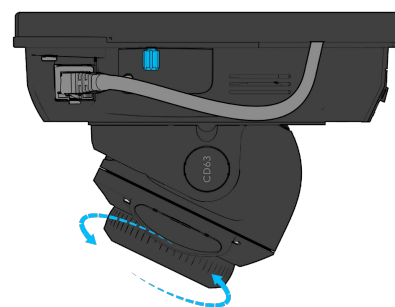
Remarque : il est possible de faire pivoter une image à 90 °, 180 ° ou 270 ° dans Command.



65°



360°



350°

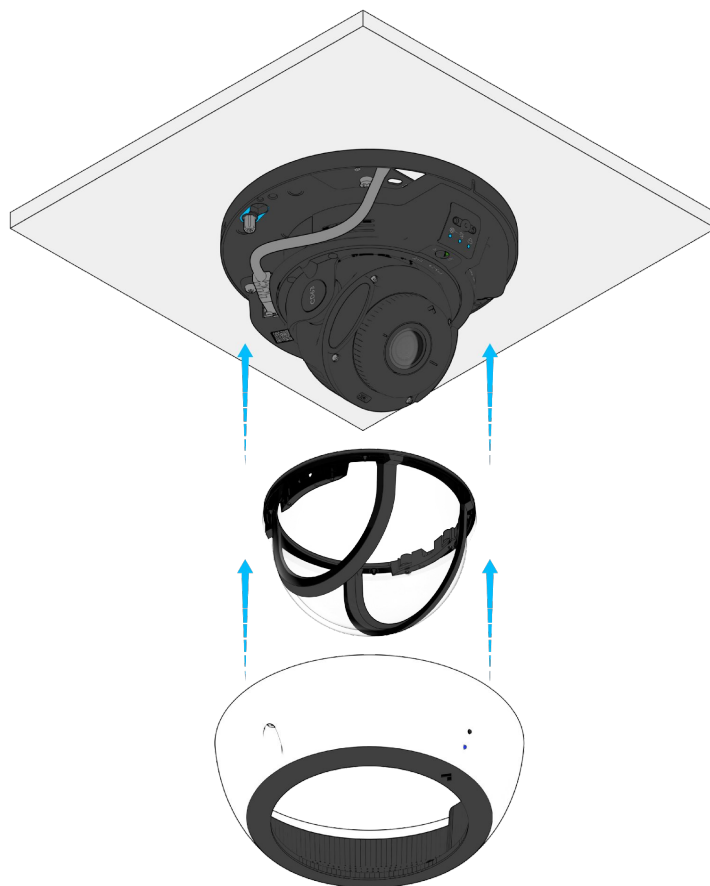
Installation

Fixation

Remplacez délicatement la bulle transparente sur la base de la caméra.

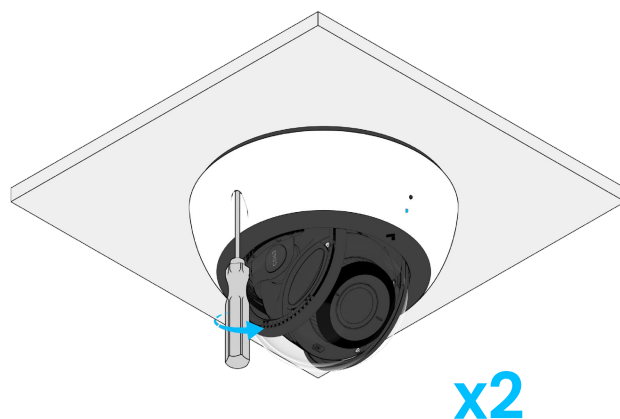
Les aimants permettent de placer la bulle dans la bonne position.

Alignez la position de la vis de sécurité Torx du couvercle supérieur sur les trous correspondants de la base de la caméra et maintenez-la en place.



Pour fixer, serrez les deux vis de sécurité Torx T10.

Retirez le film plastique de la bulle transparente.



Annexe

Conformité

Mise en garde	<ol style="list-style-type: none">1. Les travaux de maintenance et de réparation doivent toujours être effectués par du personnel technique qualifié. Débranchez l'alimentation de l'appareil lorsque vous effectuez une tâche de maintenance.2. Les méthodes de câblage utilisées pour la mise à la terre de l'équipement doivent être conformes au Code national de l'électricité (ANSI/NFPA 70) et au Code canadien de l'électricité, partie 1, CSA C22.1.3. Le produit doit être protégé et installé dans un endroit qui n'est pas facilement accessible, à l'abri des chocs ou des fortes vibrations.4. L'appareil doit uniquement être connecté aux réseaux PoE sans routage vers des installations extérieures.5. Si l'appareil est alimenté par un adaptateur secteur, ce dernier doit être correctement mis à la terre.6. Veuillez contacter des revendeurs certifiés pour obtenir des adaptateurs secteur.
Conformité FCC	<p>Cet appareil est conforme à la partie 15 des règles de la FCC. Son utilisation est soumise aux deux conditions suivantes : (1) cet appareil ne doit pas provoquer d'interférences et (2) il doit supporter toute interférence, même si ces interférences sont susceptibles de compromettre son fonctionnement.</p> <p>Cet équipement a été testé et déclaré conforme aux limites d'un appareil numérique de classe B, conformément à la partie 15 des règles de la FCC. Ces limites sont conçues pour fournir une protection raisonnable contre les interférences nuisibles dans le cadre d'une installation résidentielle. Cet équipement génère, utilise et peut émettre des fréquences radio et, s'il n'est pas installé et utilisé conformément aux instructions, peut créer des interférences nuisibles aux communications radio. Cependant, l'absence d'interférences dans une installation particulière n'est pas garantie. Si cet équipement provoque des interférences nuisibles à la réception de la radio ou de la télévision, ce qui peut être déterminé en éteignant et en allumant l'équipement, l'utilisateur est encouragé à essayer d'y remédier par une des mesures suivantes :</p> <ul style="list-style-type: none">- Réorientez ou déplacez l'antenne de réception.- Augmentez la distance entre l'équipement et le récepteur.- Branchez l'équipement à une prise de courant sur un circuit différent de celui auquel le récepteur est connecté.- Adressez-vous au revendeur ou à un technicien radio/TV expérimenté pour obtenir de l'aide.
Conformité à l'ISDE	<p>This device complies with ISSED's licence-exempt RSSs. Operation is subject to the following two conditions: (1) This device may not cause harmful interference, and (2) this device must accept any interference received, including interference that may cause undesired operation.</p> <p>Le présent appareil est conforme aux spécifications du cahier des charges sur les normes radioélectriques (CNR) de l'organisme de l'innovation, des sciences et du développement économique (ISDE) du Canada applicables aux appareils radio exempts de licence. Son utilisation est soumise aux deux conditions suivantes : (1) cet appareil ne doit pas provoquer d'interférences, et (2) il doit supporter toute interférence, même si ces interférences sont susceptibles d'en compromettre le fonctionnement.</p>



Annexe

Assistance

Nous vous remercions d'avoir acheté ce produit Verkada. Si vous rencontrez un problème ou si vous avez besoin d'aide, nous vous invitons à contacter immédiatement notre équipe d'assistance technique, disponible 7 jours sur 7.

Cordialement,
L'équipe Verkada
verkada.com/support

