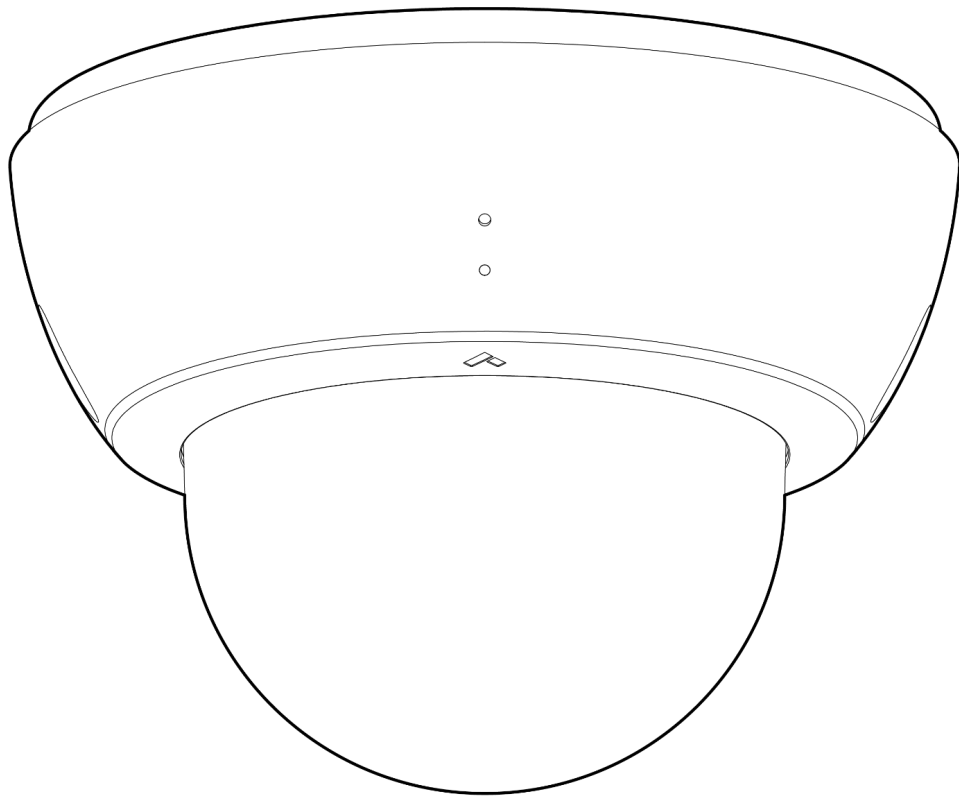


設置ガイド

# CD43-E CD53-E 屋外用Domeカメラ



## ドキュメント

### ドキュメントの詳細

#### バージョン

**V1.2** 2025年10月17日

(V1.0: 2025年1月22日公開)

#### 製品モデル

これはモデルCD43-E-HWとCD53-E-HWの設置ガイドです。



© Copyright 2025 Verkada Inc.無断複写・転載を禁じます。

VerkadaおよびVerkadaロゴは、Verkada Inc.(Verkada)の登録商標やサービスマークです。その他のすべての商標は、それぞれの所有者に帰属します。

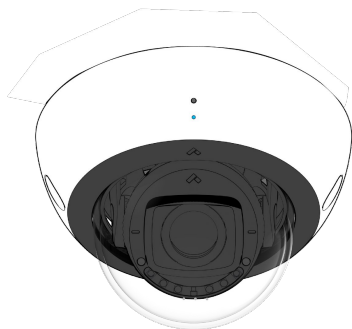
Verkadaは、予告なしにいつでも本書を変更できるものとします。本書に掲載されている情報は、不正確または古い情報である可能性があり、Verkadaは本書の情報を維持、管理する義務を負いません。すべての情報は「現状有姿」で記載されており、明示または黙示を問わず、一切の保証をいたしません。Verkadaは、あらゆる損害に対する責任を負いません。この損害には、本書の使用に起因する直接的、間接的、特別、偶発的、懲罰的、または結果的損害を含むがこれらに限定されません。

Verkada製品に関する知的財産権は、すべて Verkadaの独占的な所有物であり、Verkadaに帰属するものとします。Verkada製品の使用に関しては、Verkadaのエンドユーザー契約または Verkadaと締結されたその他の契約に従うものとします。本文書では、明示的または黙示的にかかわらず、Verkada製品を使用または配布するためのライセンスは一切付与されていません。

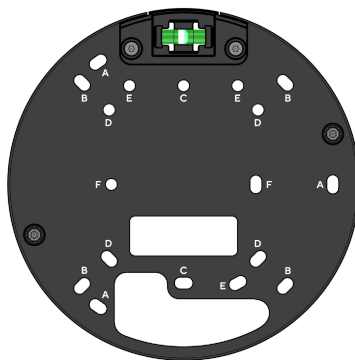
本文書では、Verkadaが事前に書面で同意していない場合、販売、再販、ライセンスやサブライセンスの付与を行うことができず、譲渡することもできません。Verkadaが書面で明示的に同意していない場合、本書の全部または一部を複製することはできません。



## はじめに 同梱物



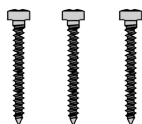
屋外用Domeカメラ



取付プレート (カメラに装着)



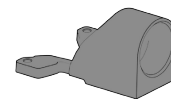
T10トルクスセキュリティドライバ



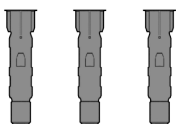
壁用マウントネジ(3本)  
長さ: 25 mm、直径: 4 mm  
ドライバ: #2プラスドライバ



乾燥剤(1個)



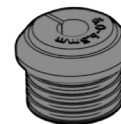
コンジットアダプタ



壁用アンカー(3個)



ケーブルグランド(1個)  
サイズ: 6.5~7.5 mm



ケーブルグランド(1個)  
サイズ: 5.0~6.5 mm  
(カメラに装着済み)

### 必要なもの

- 有効なインターネット接続
- 802.3at/af Power over Ethernet(PoE)スイッチ、またはPoEインジェクター。-20°C未満で運用する場合は、802.3at PoEを使用します
- スマートフォンまたはノートパソコン
- #2プラスドライバーまたは #2プラスドライバービット付き電動ドリル
- 壁用アンカー用の1/4インチ(6.5 mm)ドリルビット
- 下穴用の1/8インチ(3 mm)ドリルビット
- カテゴリ5またはカテゴリ6のイーサネットケーブル(外径が0.2~0.3インチ/5~7.5 mm)

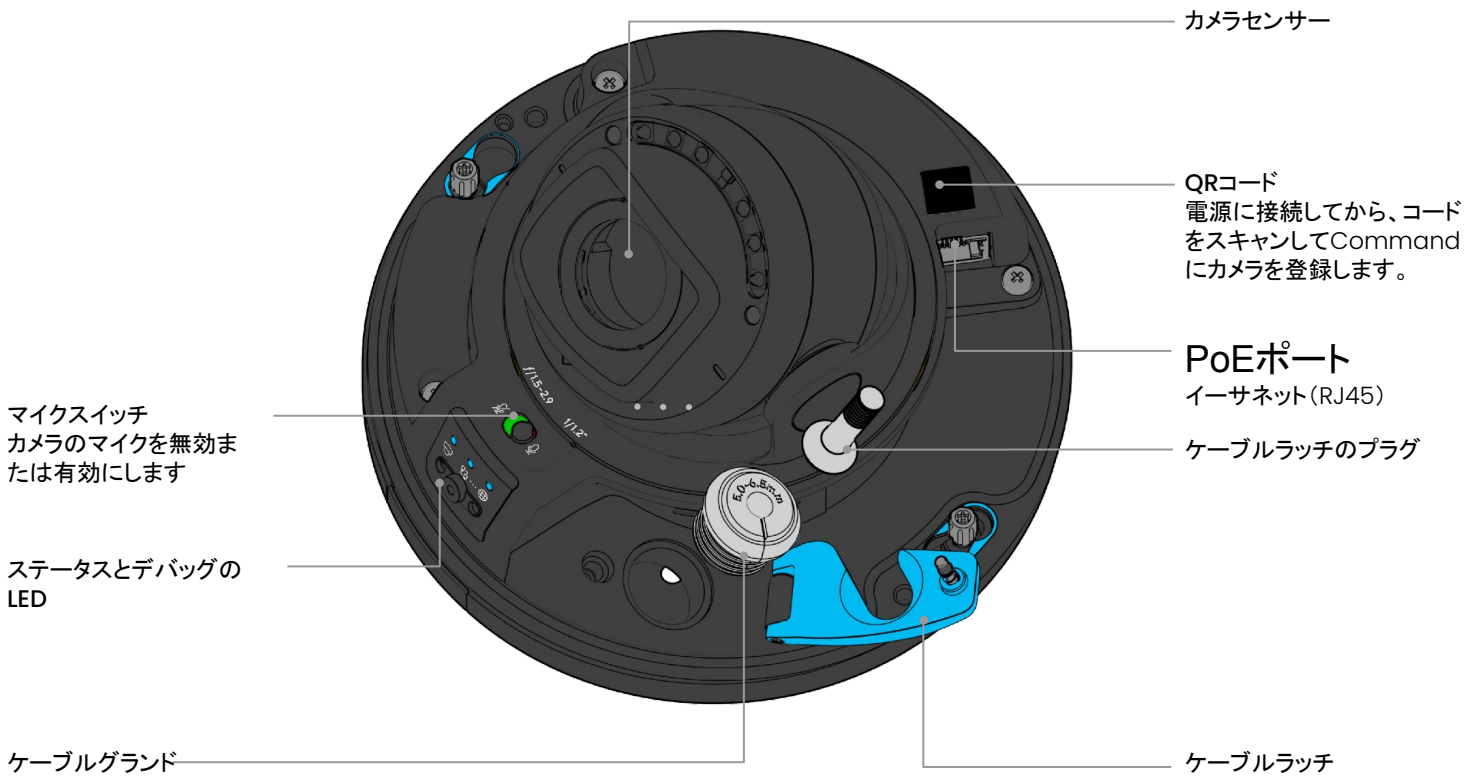
### 接続方法

製品のQRコードをスキャンすると、登録と設定を簡単に行うことができます。

手動での製品登録をご希望の場合は、こちらの URL にアクセスしてください: [verkada.com/start](http://verkada.com/start)

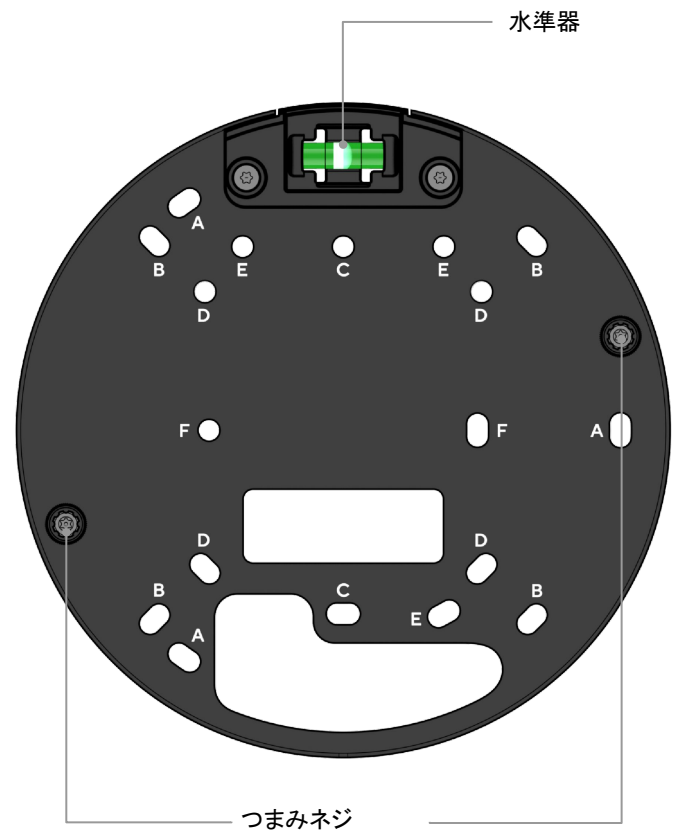


## はじめに 概要



## 取付プレート

- A 壁用マウント
- B 4インチの正方形ジャンクションボックス
- C シングルギヤングジャンクションボックス
- D 3.5インチの丸型ジャンクションボックス
- E ダブルギヤングジャンクションボックス
- F ヨーロッパ向けジャンクションボックス



## はじめに マイクスイッチ

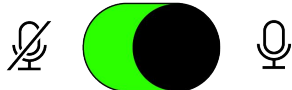
マイクスイッチを使用すると、カメラユニットのマイクを手動でオフにして、音声録音されないようにすることができます。

カメラの音声はデフォルトで有効になっています。

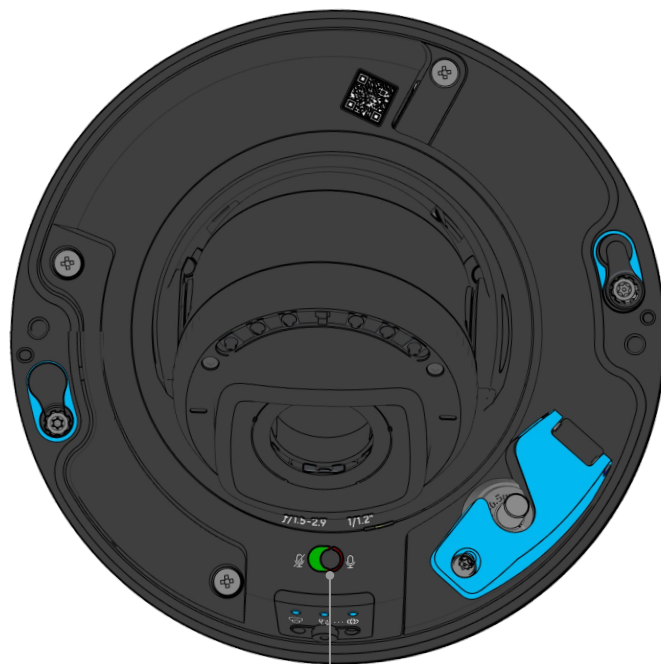
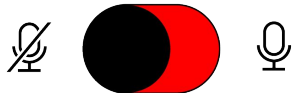
カメラの音声を無効にするには、スイッチを左側に移動させます。

または、Commandアカウントでカメラの音声を無効にできます。

マイクが有効な状態



マイクが無効な状態

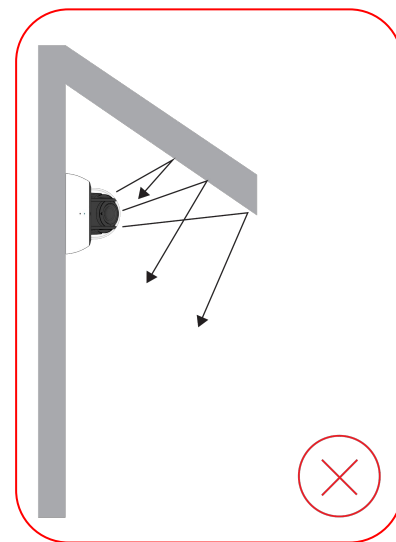
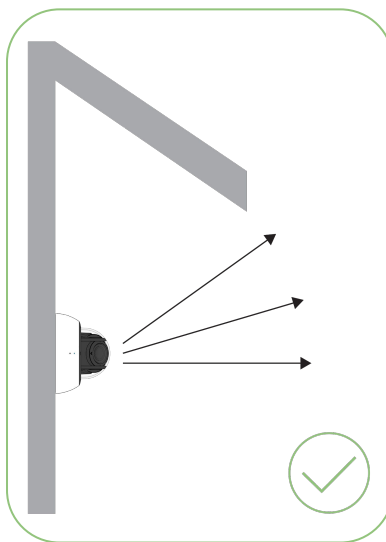


マイクスイッチ

## 配置

カメラを壁または天井に取り付けます。カメラを地上2.4~3 m(8~10フィート)に保つようにしてください。

最高品質の夜間映像を取得するには、張り出しや障害物を避けてください。これらはカメラのIR照明を反射し、夜間モードでの画像の鮮明度を低下させる可能性があります。

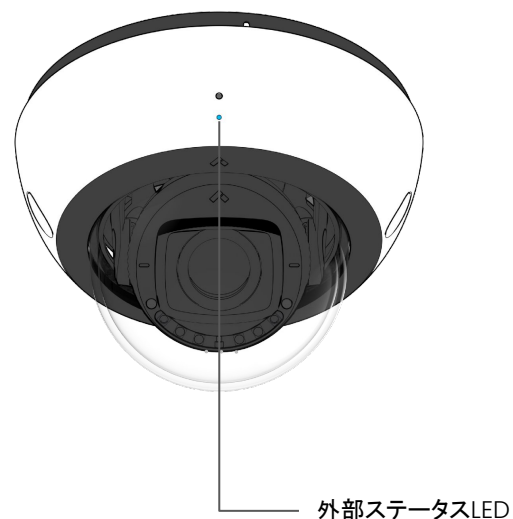


はじめに

## 外部LEDの動作

### 一般的な動作

- 青色の点灯  
カメラが起動し、接続され、データを記録しています。
- オレンジ色の点灯  
カメラがオンで起動中です。
- ☀ オレンジ色の点滅  
カメラがファームウェアを更新しています。
- ☀ 赤色の点滅  
特定のエラーを示しています。下の「ネットワークエラー」をご覧ください。
- 赤色の点灯  
サポートに連絡してください。



### ネットワークエラー

カメラのトップカバーが装着されている場合、外部のステータスLEDでエラーが伝えられます。LEDはエラー状況に応じ、点滅する回数が決まっています。

**1回の赤い点滅：IPアドレスがありません**  
カメラがIPアドレスを受信していません。

**2回の赤い点滅：IPアドレスが重複しています**  
カメラがLAN上で重複したIPアドレスを検出しました。

**3回の赤い点滅：ゲートウェイがありません**  
カメラが設定済みゲートウェイにアクセスできません。

**4回の赤い点滅：スイッチがありません**  
カメラはPoEに接続されていますが、スイッチに接続できません。



外部のステータスLEDが5回赤く点滅している例

**5回の赤い点滅：DNSのエラーです**  
カメラがVerkadaのホスト名を指定できません。

**6回の赤い点滅：NTPのエラーです**  
カメラがNTPサーバからの応答を受信できません。

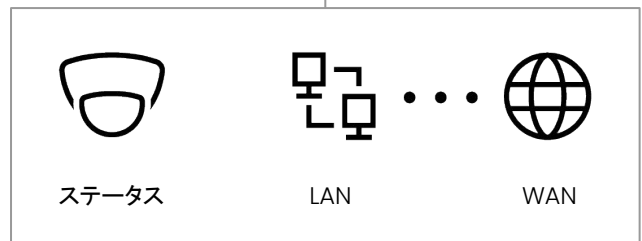
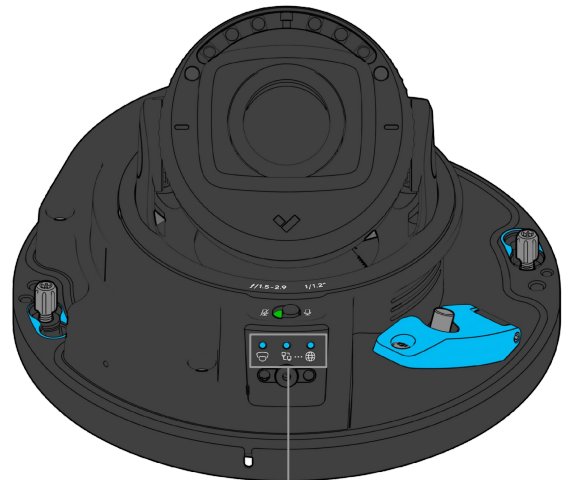
**7回の赤い点滅：Commandに接続されていません**  
起動後にVerkadaのエンドポイントに到達できません。

はじめに

## 内部LEDの動作

### 一般的な動作

- 青色の点灯  
カメラが起動し、接続され、データを記録しています。
- オレンジ色の点灯  
カメラがオンで起動中です。
- ☀ オレンジ色の点滅  
カメラがファームウェアを更新しています。
- ☀ 赤色の点滅  
特定のエラーを示しています。下の「ネットワークエラー」をご覧ください。
- 赤色の点灯 (3個)  
サポートにご連絡ください



### ネットワークエラー (内部の「デバッグ」LED)

カメラのトップカバーを取り除くと、LANまたはWANのデバッグLEDで具体的なエラーが伝えられ、デバイスのステータスLEDは赤色に点灯します。



LANのデバッグLEDが2回赤く点滅している例

### LANのエラー

**1回の赤い点滅: IPアドレスがありません**  
カメラがIPアドレスを受信していません。

**2回の赤い点滅: IPアドレスが重複しています**  
カメラがLAN上で重複したIPアドレスを検出しました。

**3回の赤い点滅: ゲートウェイがありません**  
カメラが設定済みゲートウェイにアクセスできません。

**4回の赤い点滅: スイッチがありません**  
カメラはPoEに接続されていますが、スイッチに接続できません。

### WANのエラー

**1回の赤い点滅: DNSのエラーです**  
カメラがVerkadaのホスト名を指定できません。

**2回の赤い点滅: NTPのエラーです**  
カメラがNTPサーバからの応答を受信できません。

**3回の赤い点滅: Commandに接続されていません**  
起動後にVerkadaのエンドポイントに到達できません。



## 準備

### デバイスの接続

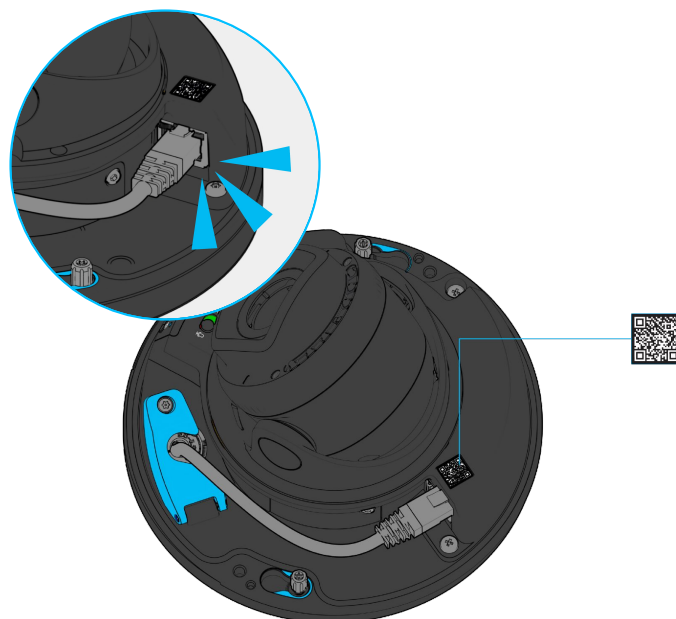
注: この手順は取り付け後に行うこともできますが、先に製品を登録することで、取り付け前に製品の動作を確認できます。

デバイスのケーブルドアの裏側にあるイーサネットポートを使ってCD43-E/53-Eをネットワークに接続します。

製品のQRコードをスキャンすると、登録と設定を簡単に行うことができます。

手動で製品を登録したい場合は、次のURLにアクセスしてください: [verkada.com/start](https://verkada.com/start)

デバイスの背面とパッケージに印刷されているシリアル番号または注文番号を入力してください。

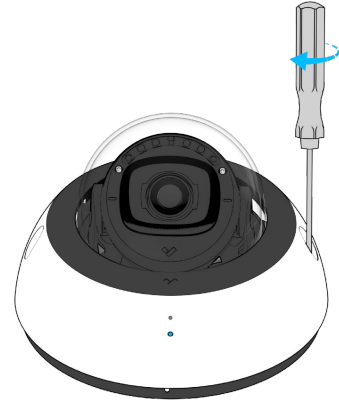


## 設置方法

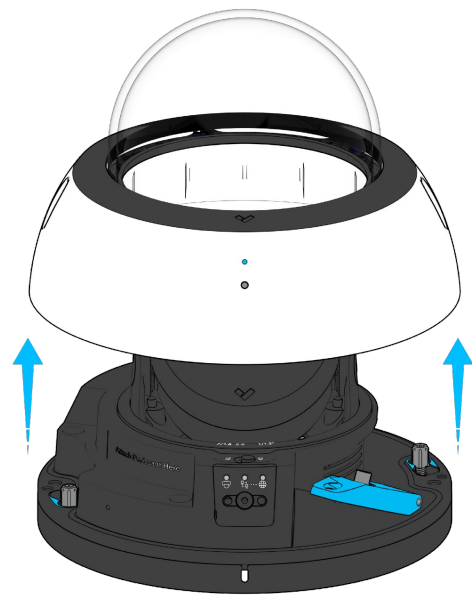
### 取り付け 1/7

取り付けの最終ステップが完了するまで、保護フィルムを気泡緩衝材に貼り付けたままにしてください。

トップカバーの2本のトルクス安全ネジを緩めます。



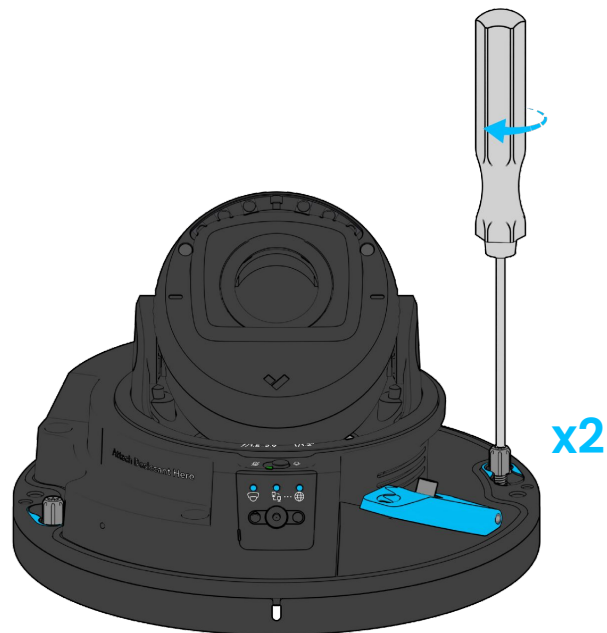
トップカバーを持ち上げて脇に置きます。透明のドーム型カバーを傷つけないように注意してください。



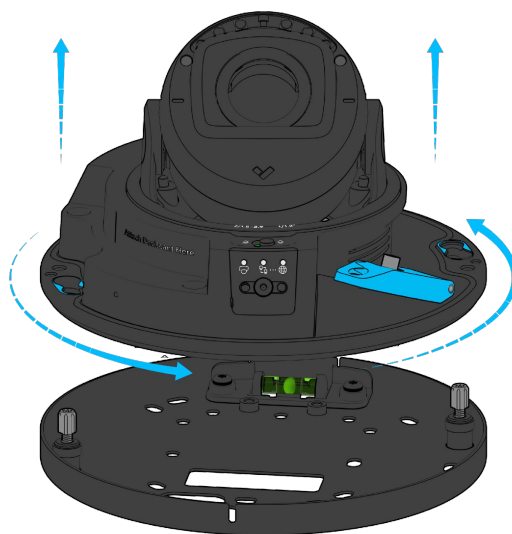
## 設置方法

### 取り付け 2/7

T10セキュリティトルクスドライバを使って、取付プレートの2本のつまみネジを緩めます。

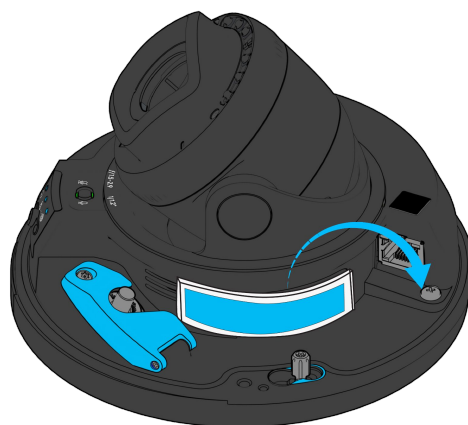


カメラを反時計回りにひねり、取付プレートから持ち上げます。



カメラベースに貼り付けられている乾燥剤を取り外して廃棄します。

カメラを脇に置いておきます。



## 設置方法

### 取り付け 3/7

取付プレートをテンプレートとして使用し、取付穴とケーブルの切り欠きの印を付けます。

ドリルで5/64インチ(2 mm)の下穴を開けます。

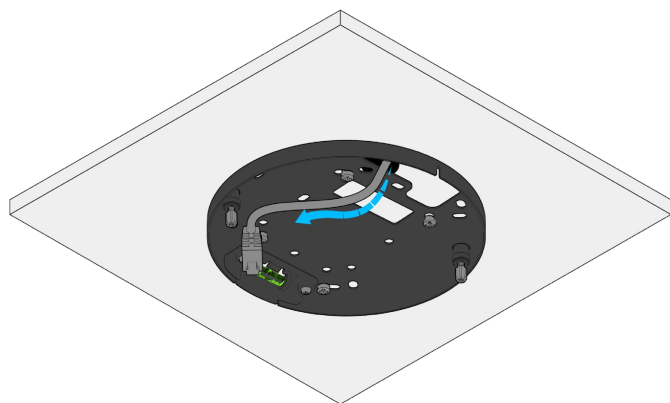
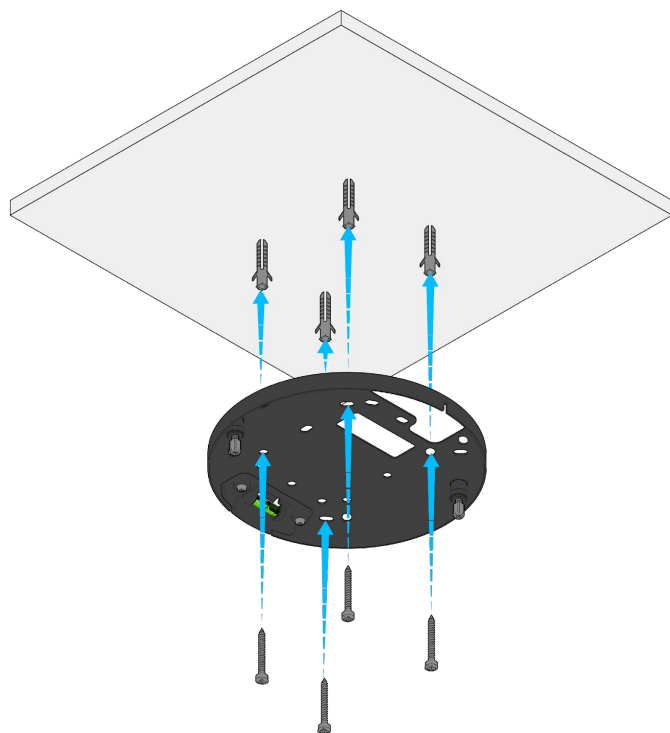
壁用アンカーを使用する場合はドリルで1/4インチ(6 mm)の下穴を開けます。

ジャンクションボックスによる取り付けの場合は、「穴の位置」ページを参照して、取り付けに適切な穴の位置を使用します。

木材や金属などの固い素材の場合は、ドリルで1/8インチの下穴を開け、取付ネジを下穴に直接打ち込みます。

乾式壁の場合は、1/4インチの穴を開けます。プラスチックアンカーを穴に挿入し、取付ネジをアンカーに打ち込みます。

イーサネットケーブルを取付プレートの開口部に通します。



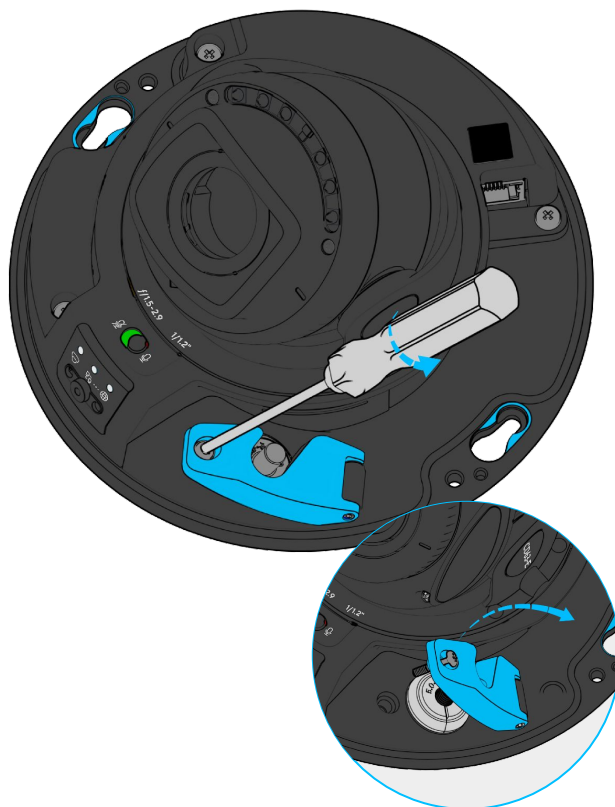
## 設置

### 取り付け 4/7

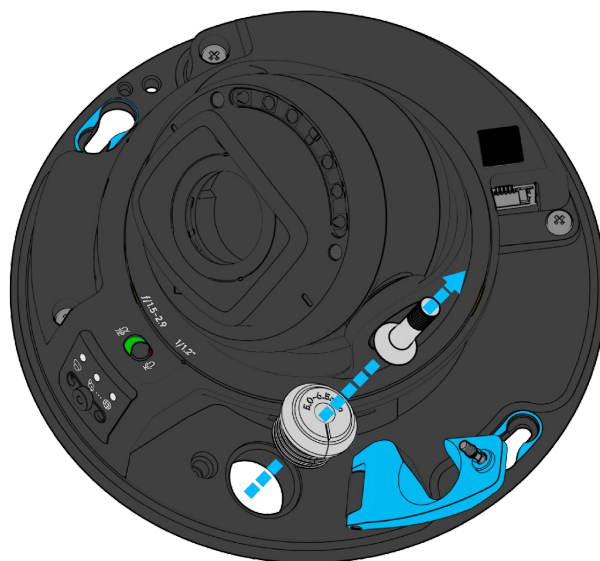
カメラを手に取ります。

T10トルクスセキュリティドライバを使用して、ケーブルラッチのネジを緩めます。

ケーブルラッチを開きます。



ケーブルグランドを取り外し、脇に置きます。



## 設置方法

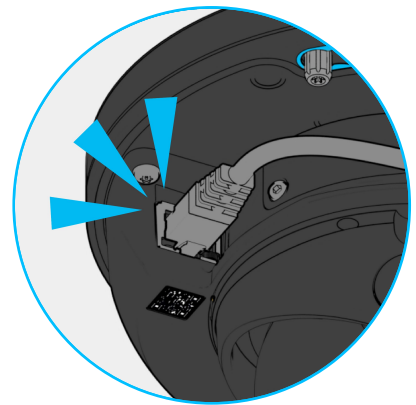
### 取り付け 5/7

イーサネットケーブルをケーブルグランドの穴とラッチに通します。

適切なサイズのケーブルグランドを選択して、イーサネットケーブルに巻きつけます。



イーサネットケーブルをカメラに接続します。

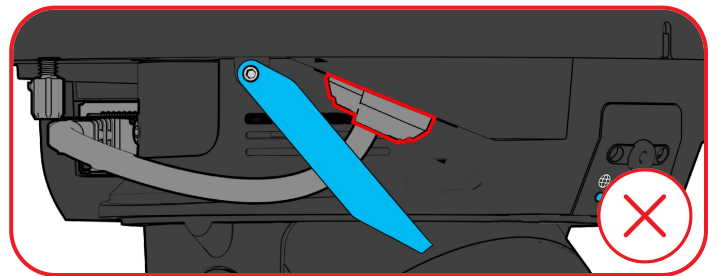
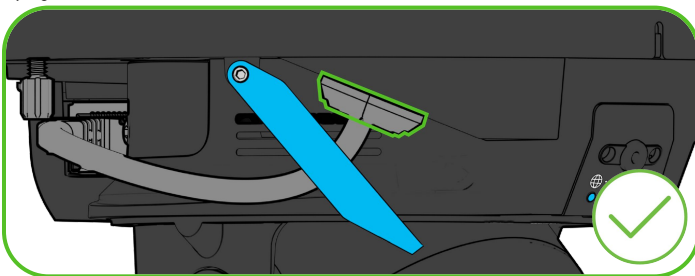


ケーブルグランドをケーブルグランドの穴に押し込みます。

ケーブルがたるんでいる場合は、余分なイーサネットケーブルをケーブルグランドに押し込みます。



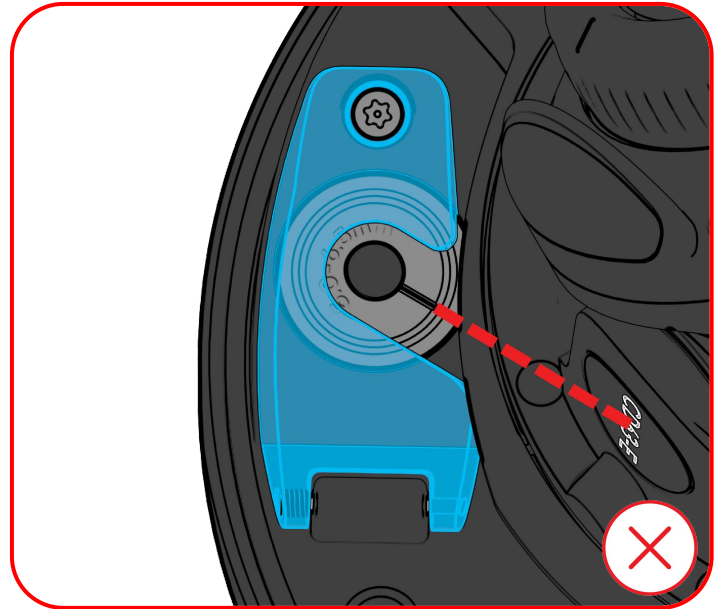
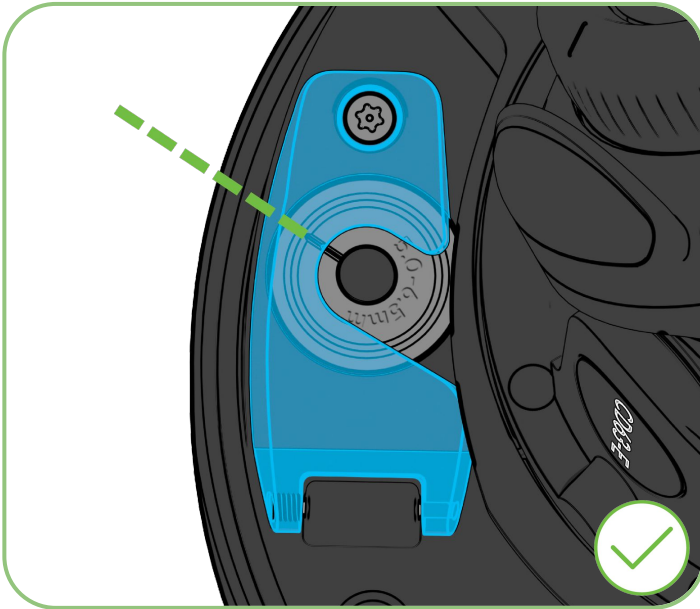
ケーブルグランドを所定の位置にしっかりと固定し、隙間がなく全体が密着していることを確認します。



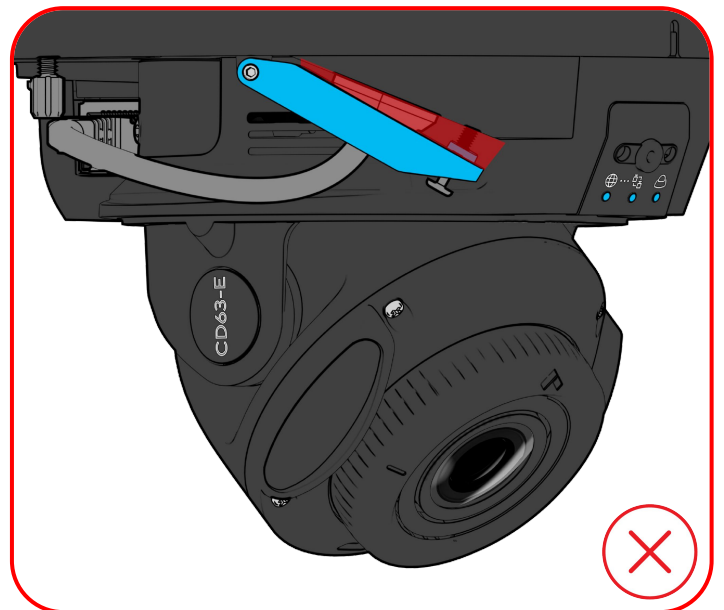
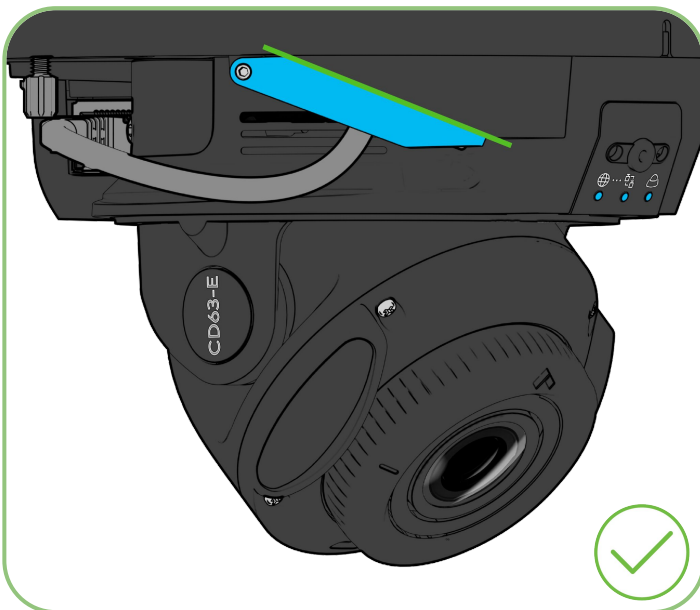
## 設置方法

### 取り付け 6/7

グロメットの切り込みが、ラッチの下に配置されていることを確認してください。設置が不適切だと、水の浸入によりデバイスが損傷するおそれがあります。



安全ネジを締める前に、ラッチが完全に閉じていることを確認します。

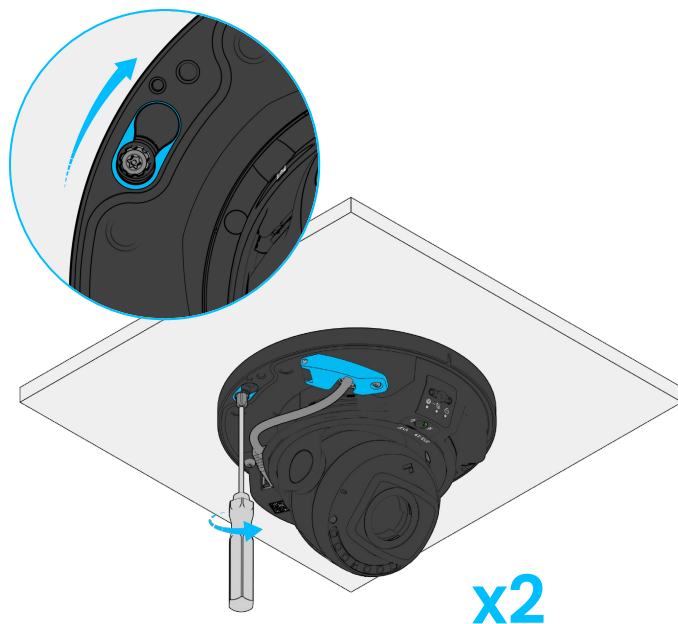


## 設置方法

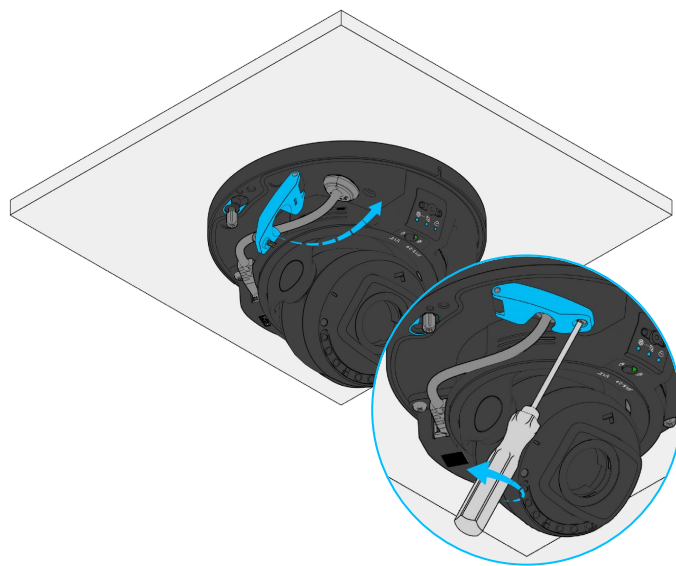
### 取り付け 7/7

青い穴をつまみネジに合わせて、カメラを時計回りに回転させます。

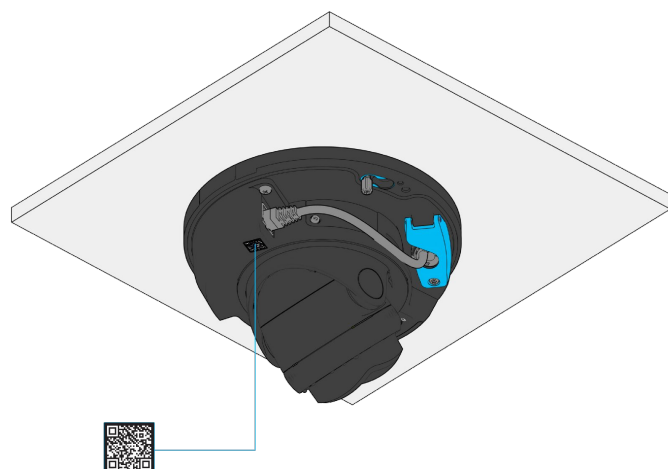
T10セキュリティドライバを使用してつまみネジを締め、固定します。



ラッチを閉じ、付属のT10セキュリティドライバを使用してイーサネットケーブルを固定します。



QRコードをスキャンして、Verkada Commandに登録します。「デバイスの接続」セクションを参照して続行してください。



## 設置方法

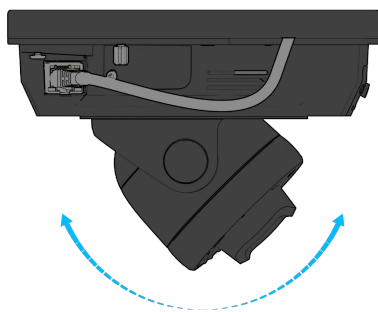
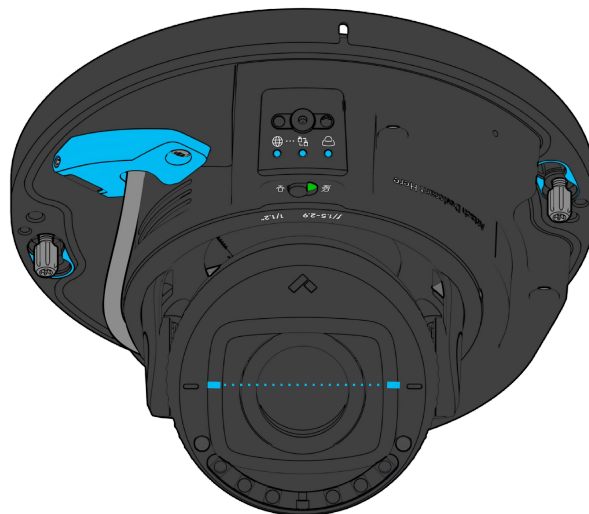
### カメラアングルを調整

カメラを希望の視野角と回転に調整します。

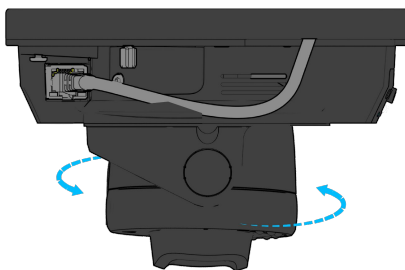
レンズのゴム部分の線は、横向き画像の向きを示しています。

Commandでカメラフィールドを表示し、向きや視野を正確に把握します。

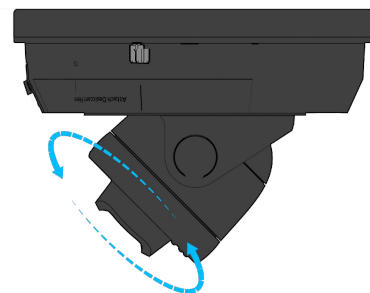
注: Commandで画像を90°、180°、270°回転させることもできます。



60°



360°



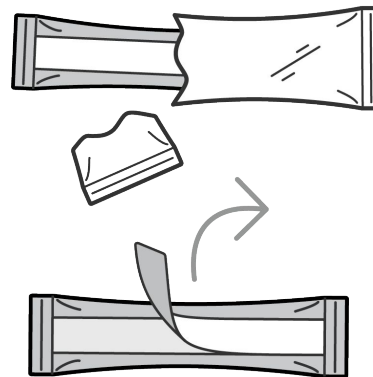
350°

## 設置方法

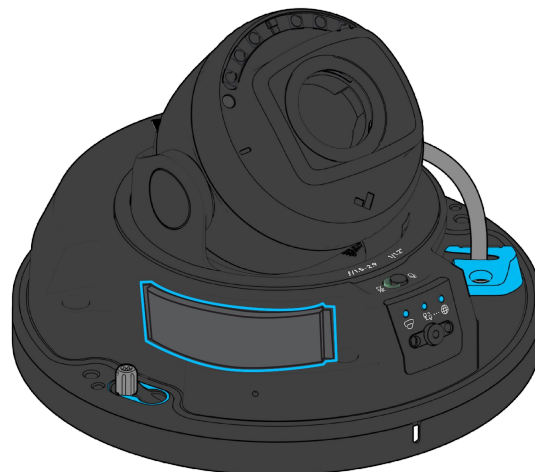
### 乾燥剤

乾燥剤パックを開いて、外側のパウチから取り出します。

乾燥剤パックの両面テープから裏紙をはがします。



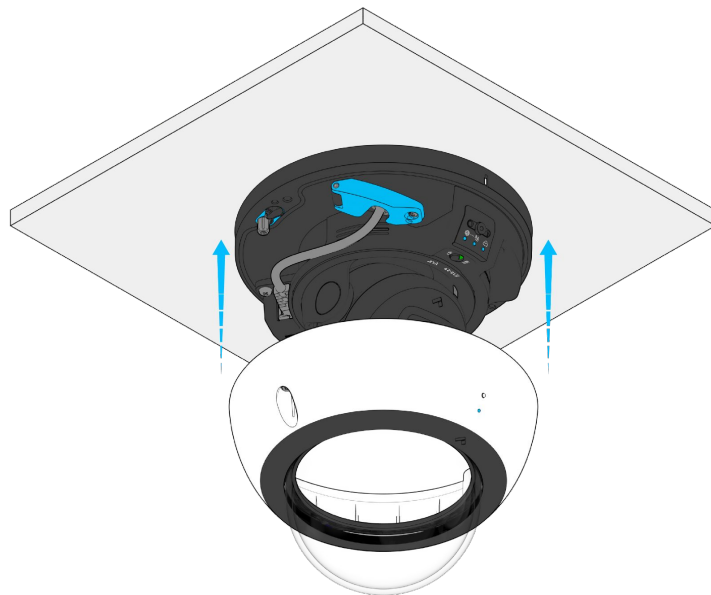
内側のシェルの「Attach desiccant here (ここに乾燥剤を貼り付けてください)」というシールの上に乾燥剤パックを直接置きます



## 設置方法

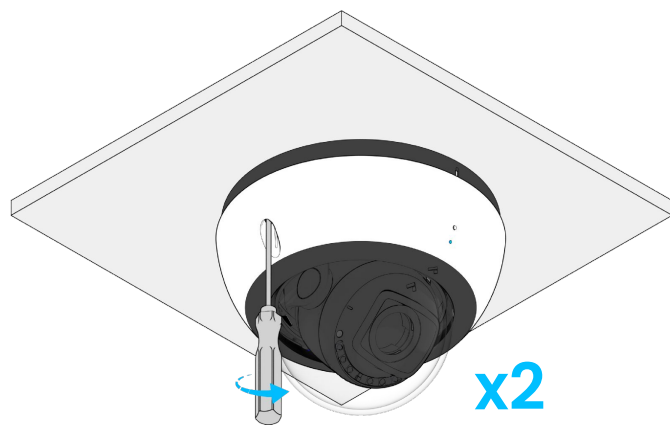
### 固定

トップカバーのセキュリティトルクスネジの位置をカメラベースの対応する穴に合わせ、保持します。



T10トルクス安全ネジ2本を締めて、固定します。

透明のドーム型カバーからプラスチックフィルムを取り外します。



# 付録 コンプライアンス

<p>警告</p>	<ol style="list-style-type: none"> <li>1. メンテナンスおよび修理作業は、常に資格を持つ技術担当者が行う必要があります。メンテナンス作業を行うときは、ユニットの電源を切ってください。</li> <li>2. 機器を接地させる際に使用する配線方法は、National Electrical Code、ANSI/NFPA 70、およびCanadian Electrical Code、Part 1、CSA C22.1に従うものとします。</li> <li>3. 製品は、簡単に手が届かない場所、衝撃や激しい振動が発生する場所から離れている安全な場所に設置する必要があります。</li> <li>4. デバイスは外部の設備に接続するのではなく、PoEネットワークにのみ接続してください。</li> <li>5. 電源アダプタから電力を供給する場合、アダプタを適切に接地する必要があります。</li> <li>6. 電源アダプタについては、認定販売店にお問い合わせください。</li> </ol>
<p>FCC 準拠</p>	<p>この装置は、FCC 認証規則の第 15 部に準拠しています。操作には次の 2 つの条件が適用されます。( 1)このデバイスは有害な干渉を引き起こさないこと、および( 2)このデバイスは、望ましくない操作を引き起こす可能性のある干渉を含め、受信した干渉を受け入れる必要があります。</p> <p>この機器は、FCC 認証の規則の第 15 部に従ってテストされ、クラス B デジタルデバイスの規制に準拠していることが確認されています。これらの制限は、住宅への設置における有害な干渉に対して適切な保護を提供するように設計されています。この機器は、高周波エネルギーを生成、使用、放射する可能性があり、指示に従って設置・使用しない場合、無線通信に有害な干渉を引き起こす可能性があります。ただし、特定の設置状況において干渉が発生しないことを保証するものではありません。この機器がラジオやテレビの受信に有害な干渉を引き起こす場合(装置の電源を切ったり入れたりすることで判断可能)、以下の手段で干渉の修正を試みることを推奨します。</p> <p>受信アンテナの向きを変えるか、位置を変える。 機器と受信機の間隔を広げる。 受信機が接続されている回路とは別の回路のコンセントに機器を接続する。 販売店または経験豊富なラジオ/テレビ技術者に相談する。</p>
<p>ISED 準拠</p>	<p>このデバイスは、ISED のライセンス免除 RSSI に準拠しています。操作には次の 2 つの条件が適用されます。( 1)このデバイスは有害な干渉を引き起こさないこと、および( 2)このデバイスは、望ましくない操作を引き起こす可能性のある干渉を含め、受信した干渉を受け入れる必要があります。</p> <p>Le présent appareil est conforme aux CNR d'ISED applicables aux appareils radio exempts de licence.L'exploitation est autorisée aux deux conditions suivantes : (1) le dispositif ne doit pas produire de brouillage préjudiciable, et (2) ce dispositif doit accepter tout brouillage reçu, y compris un brouillage susceptible de provoquer un fonctionnement indésirable.</p>
<p>南アフリカ コンプライアンス*</p>	<div style="text-align: center;">  <p>TE-2024/0331 APPROVED</p> </div> <p>*以下のモデルにのみ適用されます。</p> <ul style="list-style-type: none"> <li>- CD53-256E-HW</li> <li>- CD53-512E-HW</li> <li>- CD53-768E-HW</li> <li>- CD53-2TBE-HW</li> </ul>



## 付録 サポート

この度はVerkada製品をお買い上げいただき、誠にありがとうございます。何らかの理由で問題が発生した場合、またはサポートが必要な場合は、24時間年中無休のテクニカルサポートチームまで、すぐにご連絡ください。

よろしくお願いたします。  
Verkadaチーム一同  
[verkada.com/support](https://verkada.com/support)