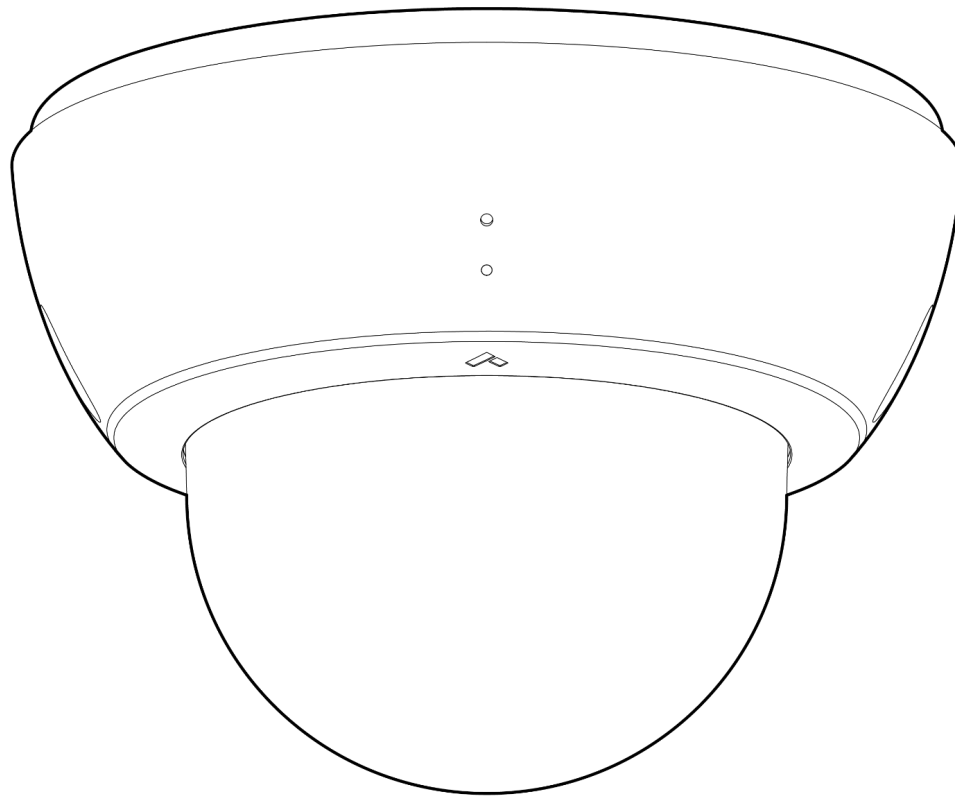


# CD43-E CD53-E

## Cámara Dome para exteriores



Documento

## Detalles del documento

### Versión

**v1.2** 17/10/2025

(v1.0 publicada el 22/01/2025)

### Modelos de productos

Esta guía de instalación corresponde al modelo CD43-E-HW, CD53-E-HW.



© Copyright 2025 Verkada Inc. Todos los derechos reservados.

Verkada y el logotipo de Verkada son marcas comerciales registradas o marcas de servicio de Verkada Inc. (“Verkada”). El resto de las marcas comerciales son propiedad de sus respectivos dueños.

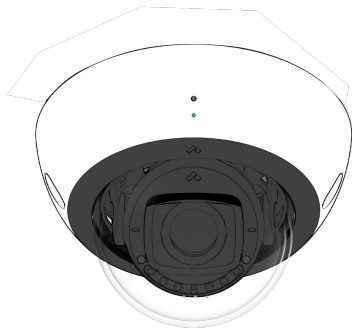
Verkada puede cambiar este documento en cualquier momento sin previo aviso. La información que se presenta aquí puede ser inexacta o estar desactualizada, y Verkada no tiene la obligación de actualizarla. TODA LA INFORMACIÓN SE PROPORCIONA “TAL CUAL” Y SIN NINGUNA GARANTÍA, IMPLÍCITA, EXPLÍCITA O DE OTRO TIPO. VERKADA RENUNCIA A LA RESPONSABILIDAD POR TODOS LOS DAÑOS, LO QUE INCLUYE, CON CARÁCTER MERAMENTE ENUNCIATIVO, CUALQUIER DAÑO DIRECTO, INDIRECTO, ESPECIAL, INCIDENTAL, PUNITIVO O CONSECUENTE, QUE SURJA DEL USO DE ESTE DOCUMENTO.

Todos los derechos de propiedad intelectual relacionados con los productos Verkada son y seguirán siendo propiedad exclusiva de Verkada. El uso de cualquier producto de Verkada está sujeto al acuerdo de usuario final de Verkada u otro acuerdo celebrado con Verkada. En virtud de este documento, no se otorga ninguna licencia, ya sea expresa o implícita, para usar o distribuir los productos de Verkada.

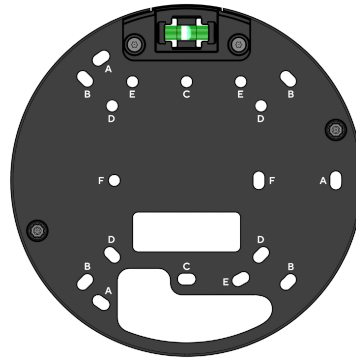
Este documento no se puede vender, revender, licenciar, sublicenciar ni transferir sin el consentimiento previo por escrito de Verkada. Ninguna parte de este documento puede reproducirse de forma total o parcial sin el consentimiento expreso por escrito de Verkada.



## Qué hay en la caja



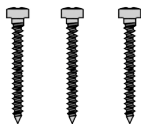
**Cámara Dome para exteriores**



**Placa de montaje**  
(fijada a la cámara)



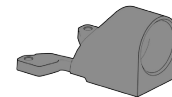
**Destornillador Torx de seguridad T10**



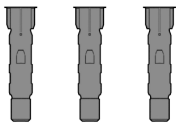
**Tornillos de montaje en pared**  
(3 unidades)  
Longitud: 25 mm Diámetro: 4 mm  
Destornillador: Phillips n.º 2



**Desecante** (1 pieza)



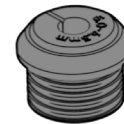
**Adaptador de conducto**



**Soportes de pared** (3 unidades)



**Prensacables** (1 unidad)  
Tamaño: 6,5-7,5 mm



**Prensacables** (1 unidad)  
Tamaño: 5,0-6,5 mm  
(conectado a la cámara)

### Qué necesitará

- Conexión a Internet.
- Conmutador o inyector con alimentación a través de Ethernet (PoE) 802.3at/af. Para operar por debajo de -20 °C, utilice PoE 802.3at
- Un teléfono inteligente o un portátil
- Destornillador Phillips n.º 2 o taladro eléctrico con broca Phillips n.º 2.
- Broca de 1/4 in (6,5 mm) para soportes de pared
- Broca de 1/8 in (3 mm) para orificios guía
- Un cable Ethernet Cat5 o Cat6 con un diámetro exterior de 0,2-0,3 in (5-7,5 mm)

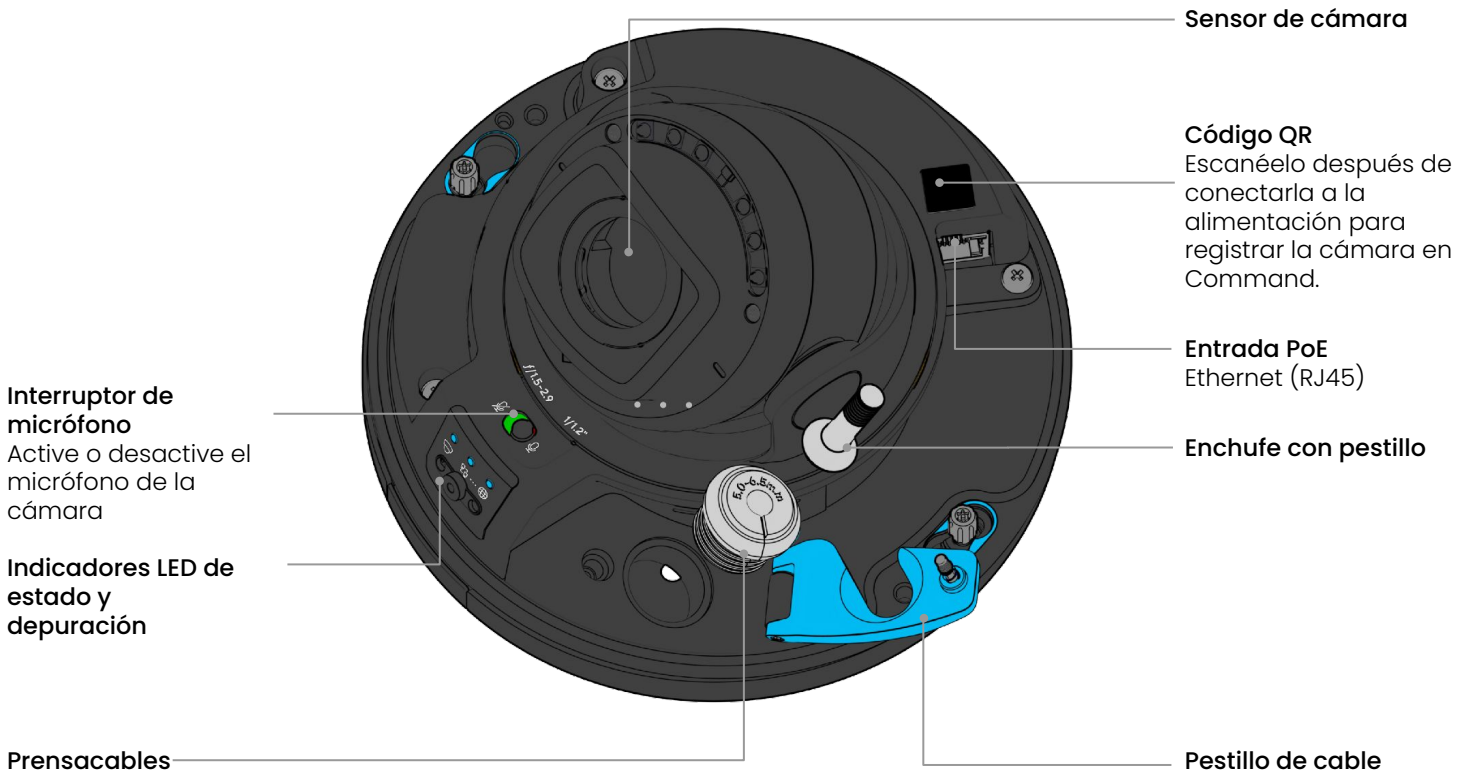
### Conectar el dispositivo

Para facilitar el registro y la configuración, escanee el código QR en el producto.

Si prefiere registrar manualmente su producto, acceda a [verkada.com/start](http://verkada.com/start)

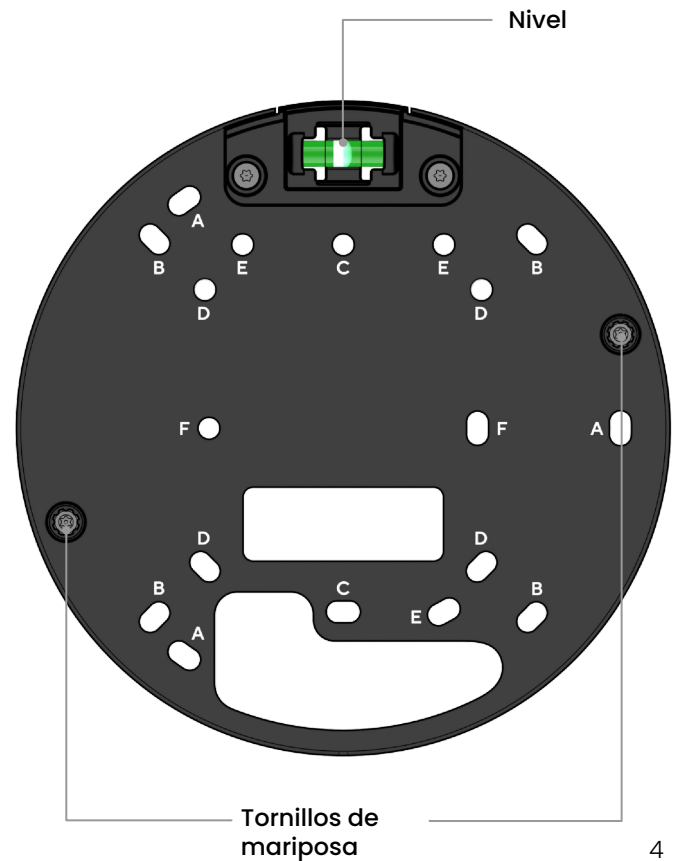


## Información general



## Placa de montaje

- A Montaje en pared
- B Caja de conexión cuadrada de 4 in (10 cm)
- C Caja de conexión única
- D Caja de conexión redonda de 3,5 in (9 cm)
- E Caja de conexión doble
- F Caja de conexión europea



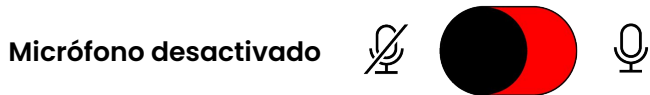
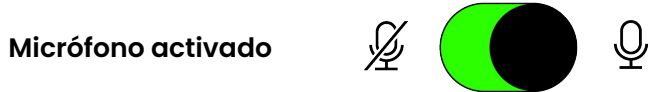
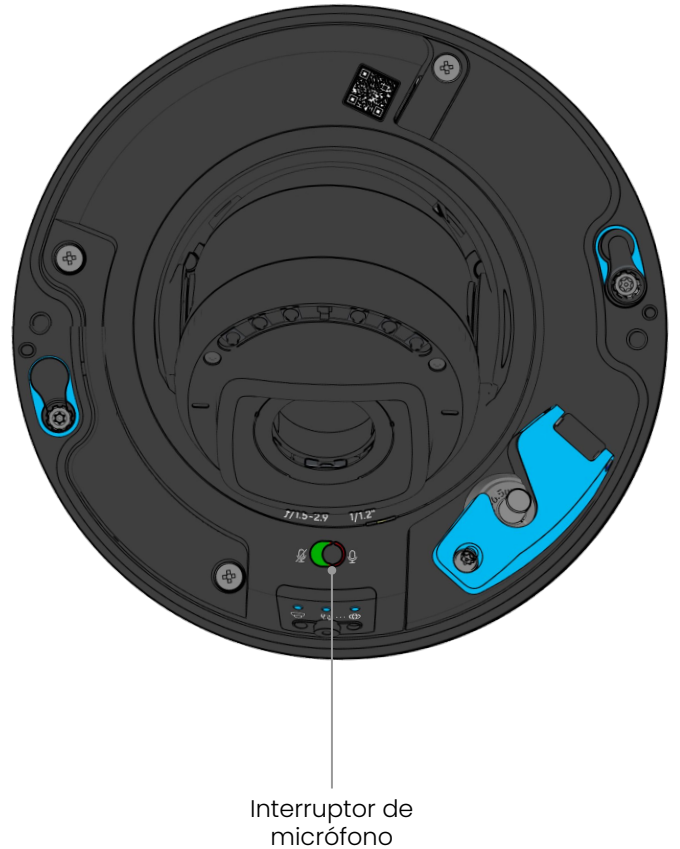
## Interruptor de micrófono

El interruptor del micrófono le permite desconectar físicamente el micrófono de la unidad de cámara, lo que garantiza que no se grabará ningún audio.

El audio de la cámara está activado de forma predeterminada.

Para desactivar el audio de la cámara, mueva el interruptor a la posición izquierda.

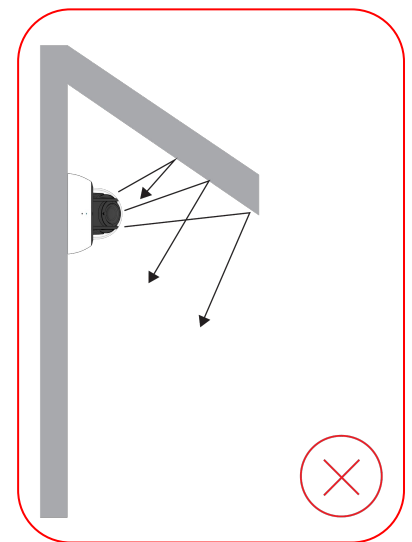
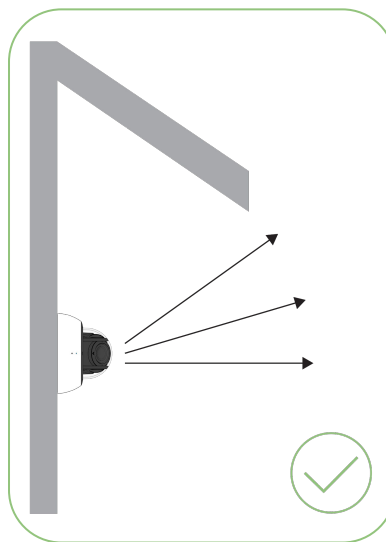
*También puede desactivar el audio de la cámara en su cuenta de Command.*



## Colocación

Instale la cámara en la pared o en el techo. Intente mantener la cámara a una altura de 8 a 10 pies (2,5 a 3 m) del suelo.

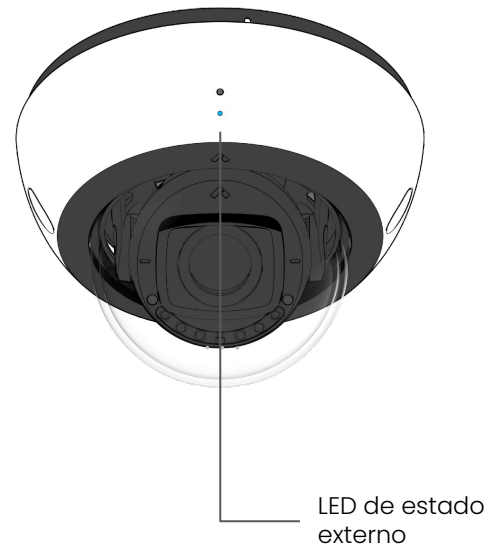
Para una mejor visión nocturna, evite elementos salientes u obstrucciones, que pueden reflejar la iluminación infrarroja de la cámara y reducir la claridad de la imagen en modo nocturno.



## Comportamiento de los LED exteriores

### Funcionamiento general

- **Luz azul fija**  
La cámara está funcionando, conectada y registrando datos.
- **Luz naranja fija**  
La cámara está encendida y se está iniciando.
- ☀ **Anaranjado intermitente**  
La cámara está actualizando el firmware.
- ☀ **Rojo intermitente**  
Error específico; consulte "Errores de red" a continuación.
- **Rojo fijo**  
Póngase en contacto con el equipo de soporte.



### Errores de red

Cuando la cubierta superior de la cámara está puesta, se comunicará un error a través del LED de estado externo, que parpadeará una cantidad específica de veces según el estado del error.

#### 1 rojo: sin dirección IP

La cámara no ha recibido una dirección IP.

#### 2 rojo: IP duplicada

La cámara ha detectado direcciones IP duplicadas en la LAN.

#### 3 rojo: sin puerta de enlace

La cámara no puede conectarse con la puerta de enlace configurada.

#### 4 rojo: sin interruptor

La cámara está conectada con PoE, pero no puede conectarse al conmutador.



Ejemplo de **5 parpadeos** rojos en el LED de estado externo

#### 5 rojo: error de DNS

La cámara no puede corroborar los nombres de los dispositivos de Verkada.

#### 6 rojo: error de NTP

La cámara no puede recibir una respuesta del servidor NTP.

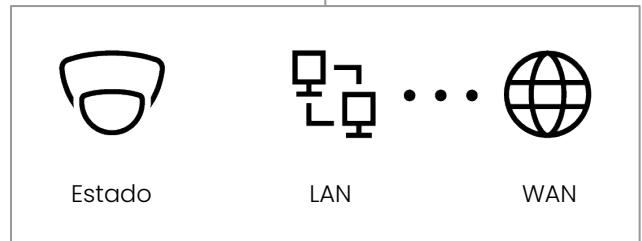
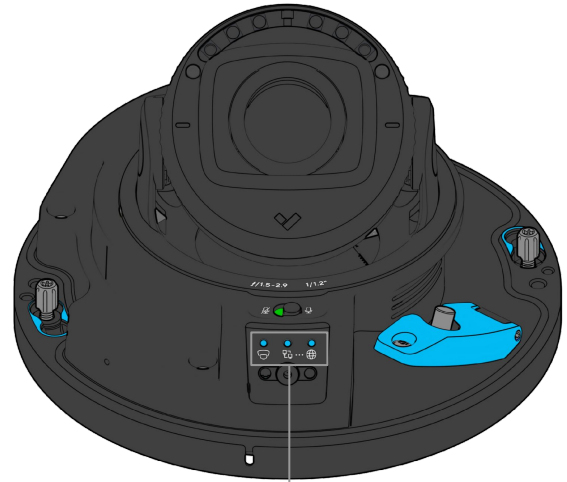
#### 7 rojo: no conectada a Command

No se puede acceder a los puntos finales de Verkada tras el arranque.

## Comportamiento del LED interior

### Funcionamiento general

- **Luz azul fija**  
La cámara está funcionando, conectada y registrando datos.
- **Luz naranja fija**  
La cámara está encendida y se está iniciando.
- ☀ **Anaranjado intermitente**  
La cámara está actualizando el firmware.
- ☀ **Rojo intermitente**  
Error específico; consulte "Errores de red" a continuación.
- **Rojo fijo (3)**  
Póngase en contacto con el equipo de asistencia



### Errores de red (indicadores LED interiores de depuración)

Cuando se retire la cubierta superior de la cámara, el error específico se comunicará localmente en el LED de depuración de LAN o WAN, mientras que el LED de estado del dispositivo se iluminará en rojo fijo.

#### Errores de LAN

##### 1 rojo: sin dirección IP

La cámara no ha recibido una dirección IP.

##### 2 rojo: IP duplicada

La cámara ha detectado direcciones IP duplicadas en la LAN.

##### 3 rojo: sin puerta de enlace

La cámara no puede conectarse con la puerta de enlace configurada.

##### 4 rojo: sin interruptor

La cámara está conectada con PoE, pero no puede conectarse al conmutador.



Ejemplo de **2 parpadeos** rojos en el LED de depuración de LAN

#### Errores de WAN

##### 1 rojo: error de DNS

La cámara no puede corroborar los nombres de los dispositivos de Verkada.

##### 2 rojo: error de NTP

La cámara no puede recibir una respuesta del servidor NTP.

##### 3 rojo: no conectada a Command

No se puede acceder a los puntos finales de Verkada tras el arranque.

## Preparación

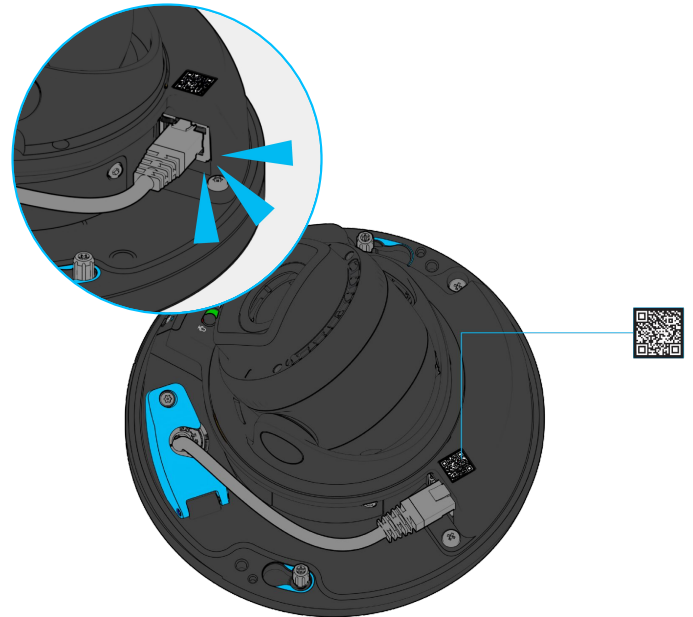
### Conectar dispositivo

**Nota:** Este paso puede realizarse después del montaje, aunque registrar primero el producto garantizará que funcione correctamente antes del montaje.

Conecte la CD43-E/53-E a su red mediante el puerto Ethernet ubicado detrás de la puerta para cables del dispositivo.

Para facilitar el registro y la configuración, escanee el código QR en el producto.

Si prefiere registrar manualmente su producto, visite [verkada.com/start](http://verkada.com/start). Ingrese el número de serie impreso en la parte posterior del dispositivo, el embalaje o el número de pedido.



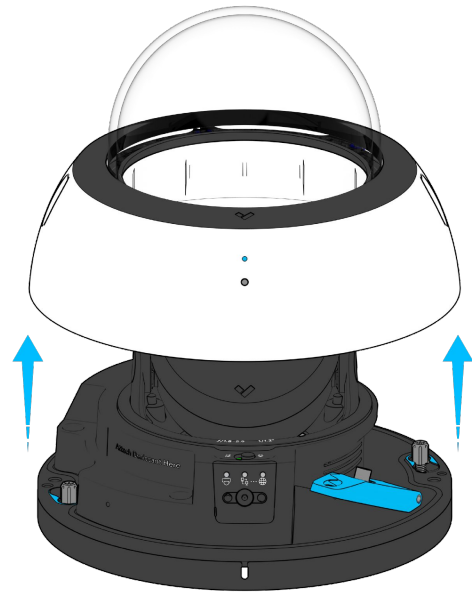
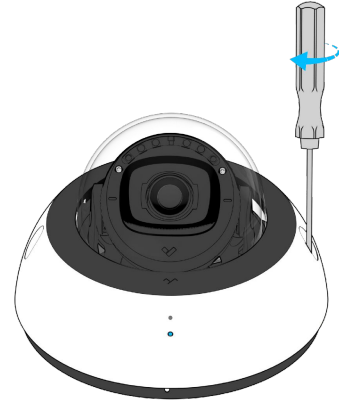
Instalación

## Montaje (paso 1 de 7)

*Mantenga la película protectora adherida a la burbuja transparente hasta completar el último paso de la instalación.*

Desatornille los 2 tornillos de seguridad Torx de la cubierta superior.

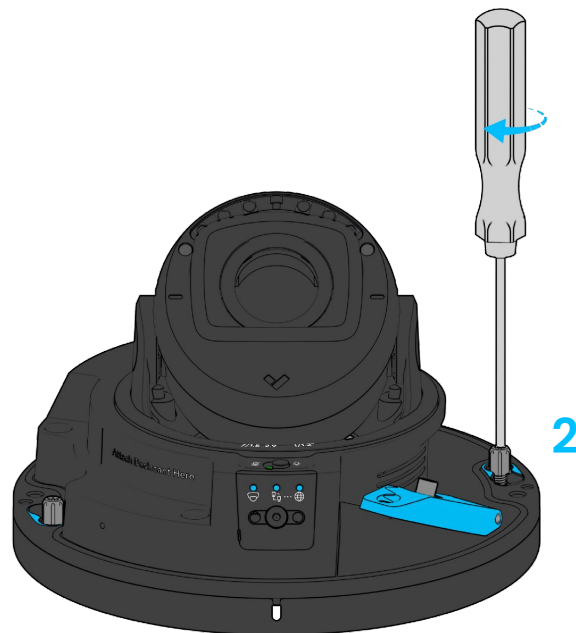
Levante la cubierta superior y déjela a un lado. Tenga cuidado de no rayar la burbuja transparente.



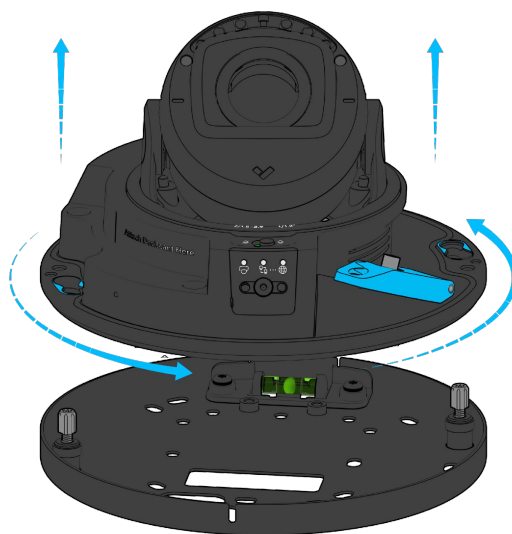
Instalación

## Montaje (paso 2 de 7)

Afloje los dos tornillos de mariposa de la placa de montaje con el destornillador Torx de seguridad T10.

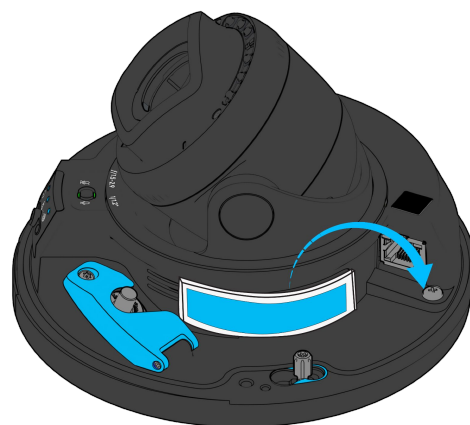


Gire la cámara en sentido contrario al de las manecillas del reloj y levántela de la placa de montaje.



Retire y deseche el desecante adherido a la base de la cámara.

Deje la cámara a un lado.



## Instalación

### Montaje (paso 3 de 7)

Utilice la placa de montaje como plantilla para marcar los orificios de montaje y el corte para el cable.

Taladre orificios guía de 5/64 in (2 mm).

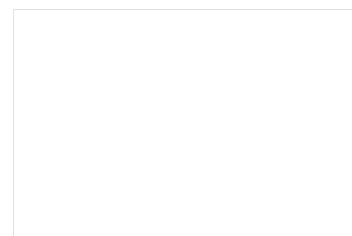
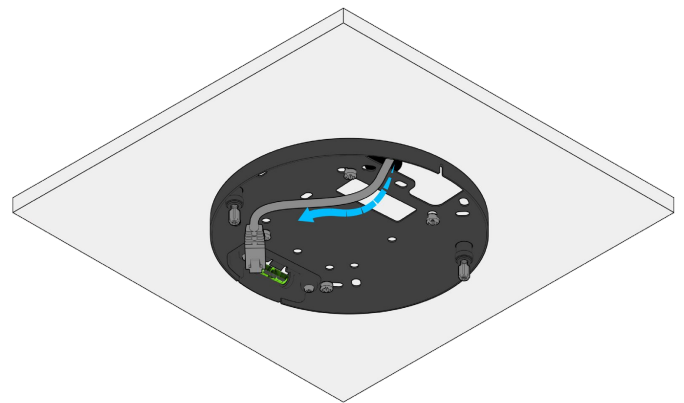
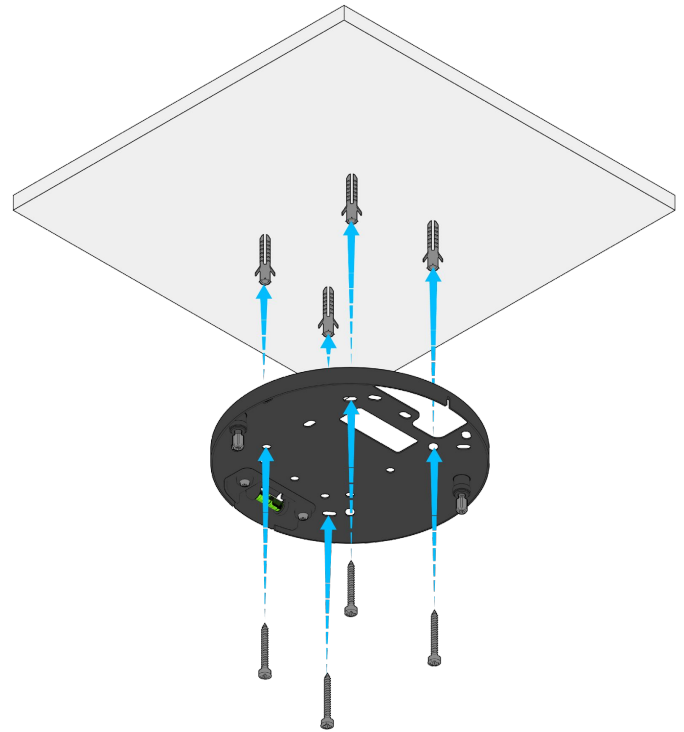
**Si utiliza soportes de pared,** taladre orificios guía de 1/4 in (6 mm).

**Para un soporte de caja de conexión,** consulte la página "Patrón de orificios" para utilizar el patrón de orificios adecuado para el montaje.

**En el caso de materiales sólidos, como madera o metal,** taladre orificios guía de 1/8 in. Coloque los tornillos de montaje directamente en los orificios guía.

**En el caso de paneles de yeso,** taladre orificios de 1/4 in. Inserte los anclajes de plástico en los orificios y coloque los tornillos de montaje en los soportes.

Pase el cable Ethernet a través de la abertura de la placa de montaje.



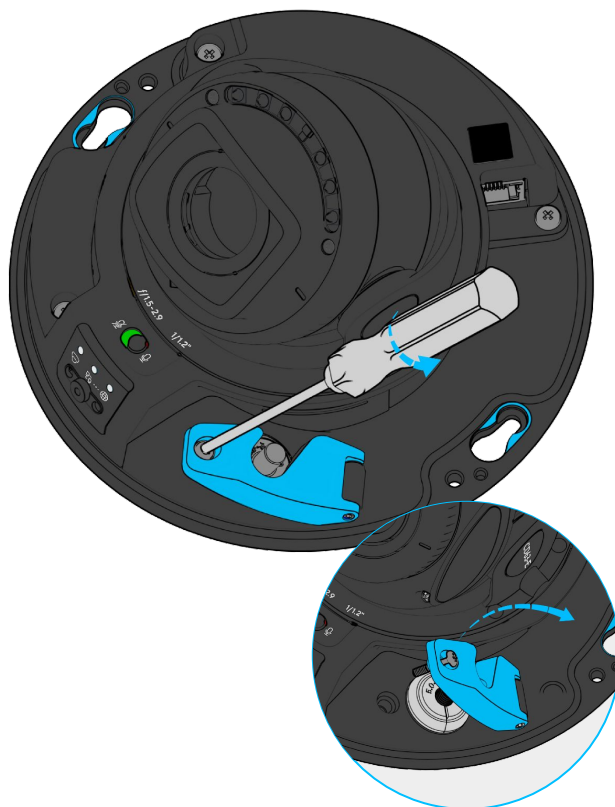
Instalación

## Montaje (paso 4 de 7)

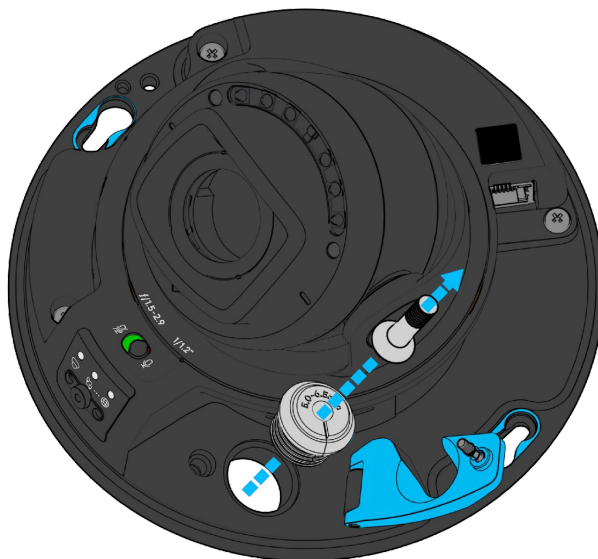
Busque la cámara.

Afloje el tornillo del pestillo del cable con el destornillador Torx de seguridad T10.

Abra el pestillo del cable.



Retire el prensacables y déjelo a un lado.



Instalación

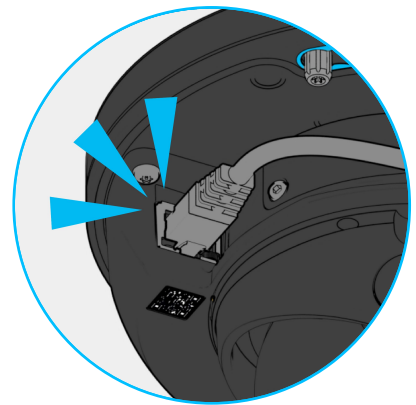
## Montaje (paso 5 de 7)

Pase el cable Ethernet por el orificio del prensacables y el pestillo.

Seleccione el prensacables del tamaño adecuado y envuélvalo alrededor del cable Ethernet.



Conecte el cable Ethernet a la cámara.

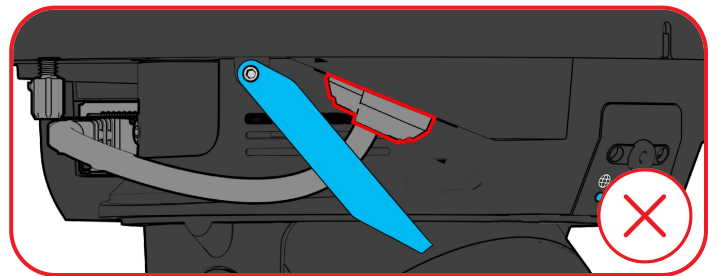
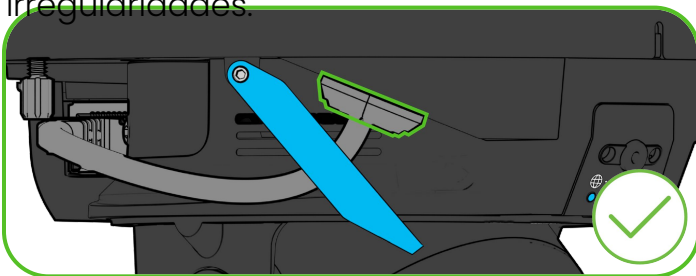


Presione el prensacables en el orificio del prensacables.

En caso de que haya holgura en el cable, presione el cable Ethernet sobrante en el prensacables.



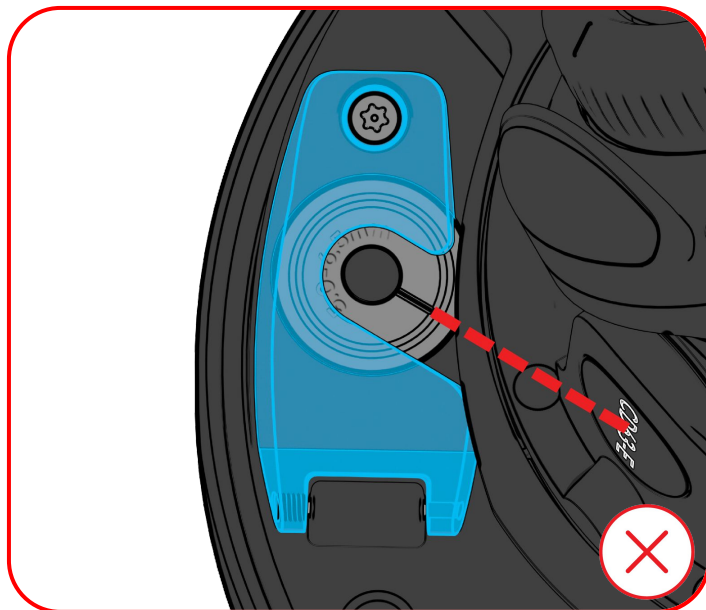
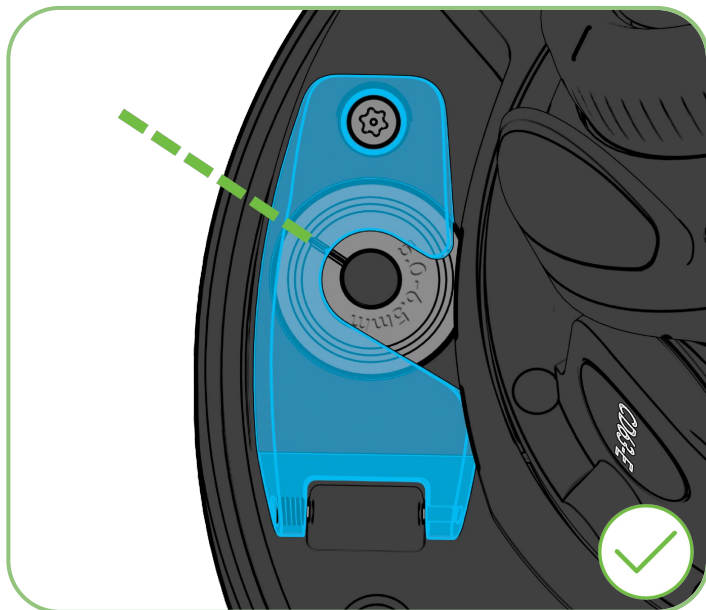
Asegúrese de que el prensacables esté firmemente colocado, sin espacios ni irregularidades.



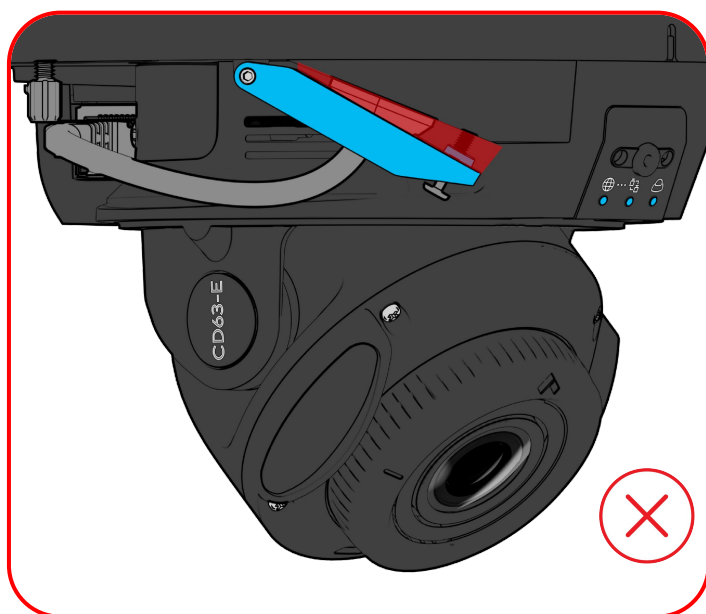
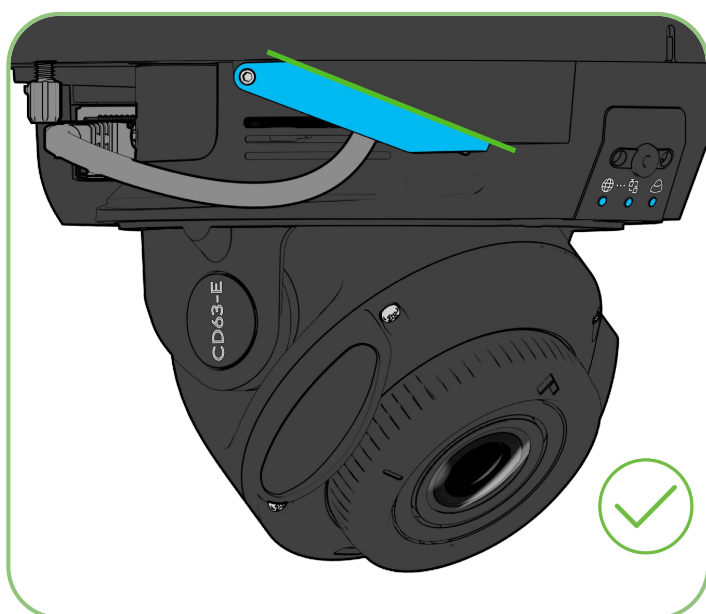
## Instalación

### Montaje (paso 6 de 7)

Asegúrese de que la ranura del ojal esté colocada debajo del pestillo. Una instalación incorrecta podría provocar la entrada de agua y dañar el dispositivo.



Asegúrese de que el pestillo esté completamente bajado y cerrado antes de apretar el tornillo de seguridad.

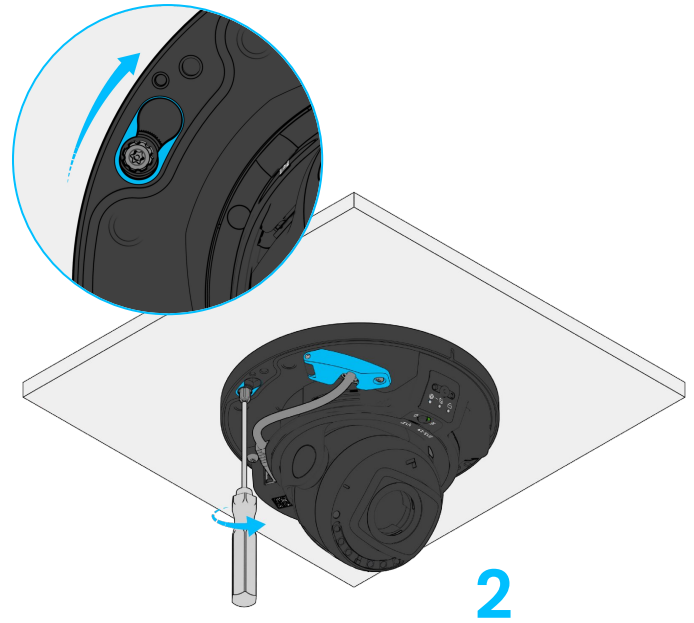


## Instalación

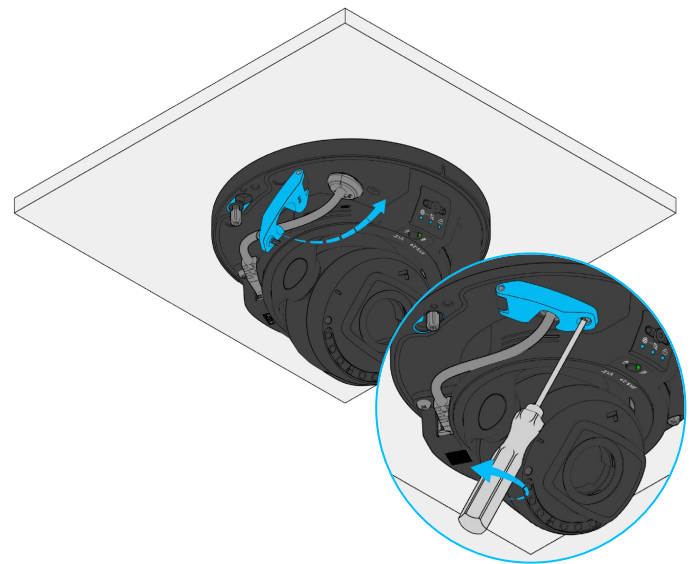
### Montaje (paso 7 de 7)

Alinee los orificios azules con los tornillos de mariposa y gire la cámara en el sentido de las manecillas del reloj.

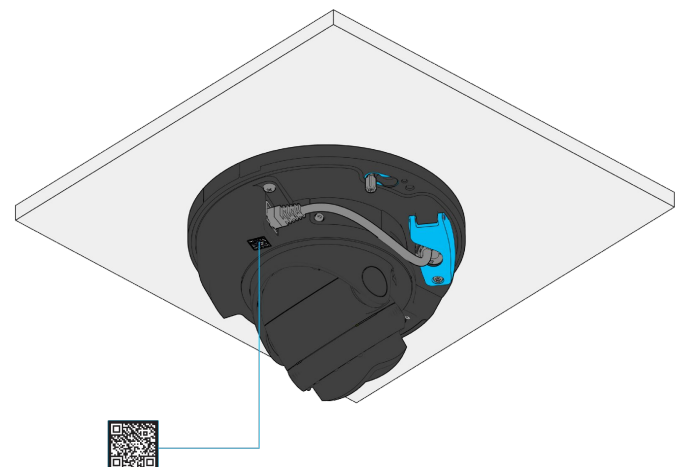
Apriete los tornillos con el destornillador de seguridad T10 para fijarlos.



Cierre el pestillo y utilice el destornillador de seguridad T10 suministrado para fijar y sellar el cable Ethernet.



Escanee el código QR para registrarse en Verkada Command. Consulte la sección Conexión del dispositivo para continuar.



## Instalación

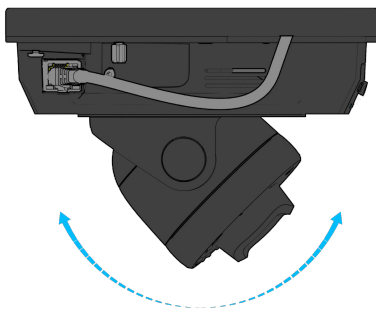
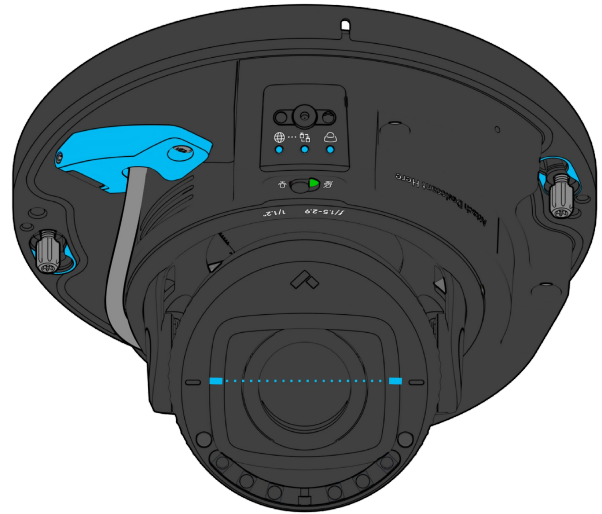
### Ajuste el ángulo de la cámara

Ajuste la cámara al ángulo de visión y la rotación deseados.

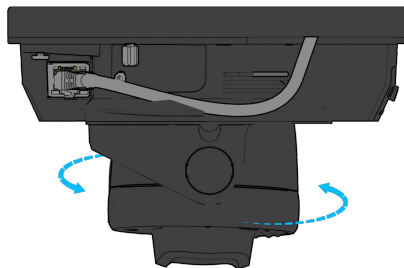
Las líneas en la goma del lente indican la orientación horizontal de la imagen.

Vea la transmisión de cámara a través de Command para tener una idea precisa de la orientación y el campo de visión.

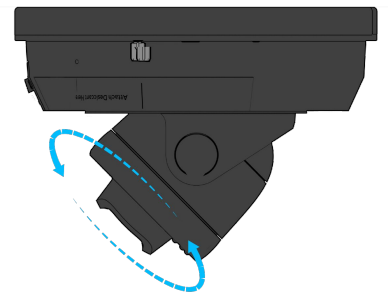
**Nota:** La imagen también se puede girar 90°, 180° o 270° en Command.



60°



360°



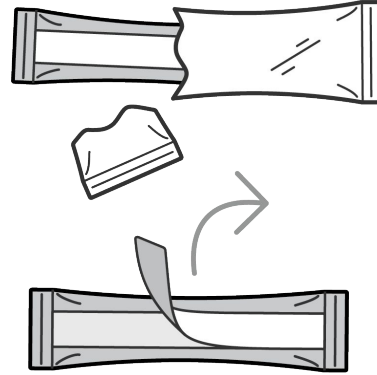
350°

## Instalación

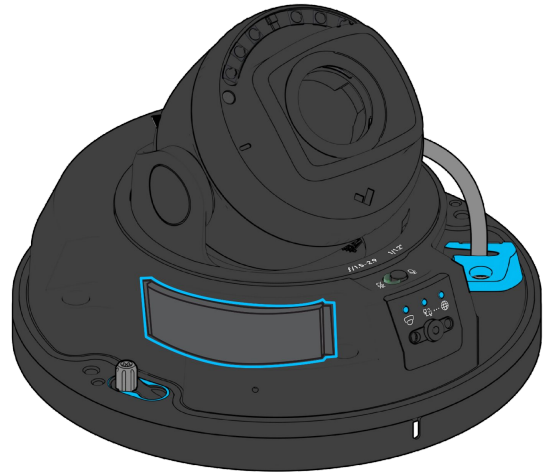
### Desecante

Abra y retire el paquete de desecante de su bolsa exterior.

Despegue la película protectora de la cinta adhesiva de doble cara del paquete desecante.



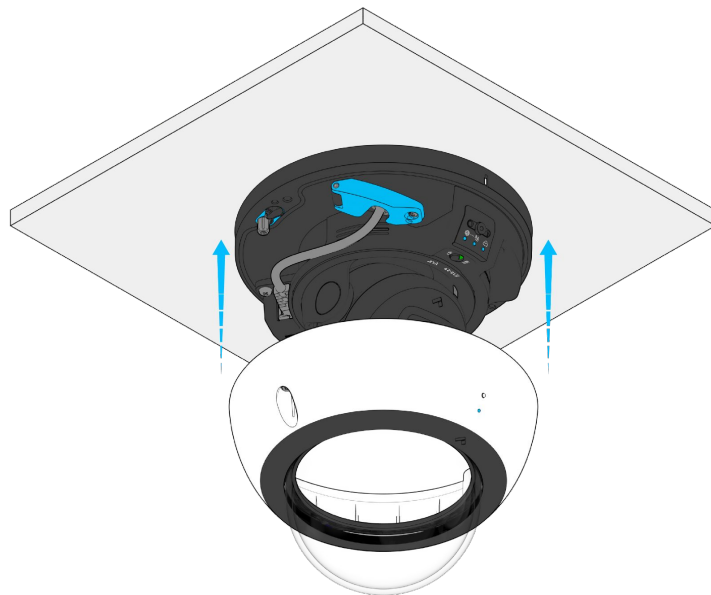
Coloque el paquete directamente sobre el texto "Coloque desecante aquí" en la carcasa interna.



## Instalación

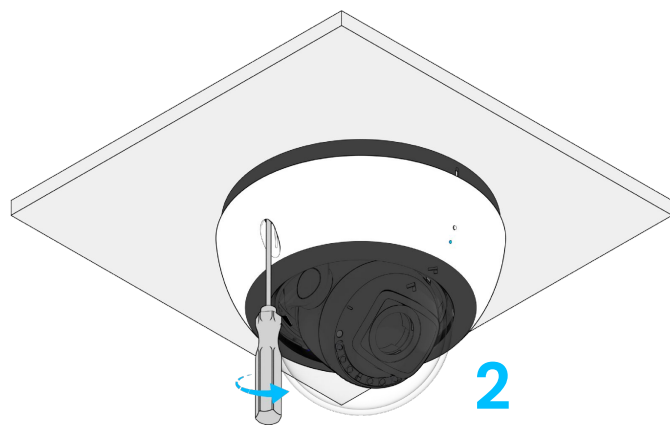
### Fijar

Alinee las posiciones de los tornillos Torx de seguridad de la cubierta superior con los orificios correspondientes de la base de la cámara y sujétela en su lugar.



Para fijar, apriete los dos tornillos de seguridad Torx T10.

Retire la película de plástico de la burbuja transparente.



# Apéndice

## Cumplimiento

<b>Precaución</b>	<ol style="list-style-type: none"><li>1. Los trabajos de mantenimiento y reparación deben ser realizados siempre por personal técnico calificado. Desconecte la alimentación de la unidad cuando realice una tarea de mantenimiento.</li><li>2. Los métodos de cableado utilizados para la conexión del equipo a tierra deberán ser de conformidad con el Código Eléctrico Nacional, ANSI/NFPA 70, y el Código Eléctrico Canadiense, Parte 1, CSA C22.1.</li><li>3. El producto se debe instalar y proteger en un lugar de difícil acceso y alejado de impactos o vibraciones fuertes.</li><li>4. El dispositivo solo se debe conectar a redes con alimentación a través de Ethernet (PoE) sin enrutamiento hacia instalaciones exteriores.</li><li>5. Si la alimentación se realiza mediante un adaptador de corriente, este debe estar correctamente conectado a tierra.</li><li>6. Póngase en contacto con distribuidores certificados para obtener adaptadores de corriente.</li></ol>
<b>Cumplimiento de la FCC</b>	<p>Este dispositivo cumple con la Parte 15 de las normas de la Comisión Federal de Comunicaciones (FCC). El funcionamiento está sujeto a las siguientes dos condiciones: (1) este dispositivo no puede causar interferencias dañinas, y (2) este dispositivo debe aceptar cualquier interferencia recibida, incluidas las interferencias que puedan causar un funcionamiento no deseado.</p> <p>Este equipo ha sido sometido a pruebas y se ha determinado que cumple con los límites establecidos para los dispositivos digitales de Clase B, de conformidad con la Parte 15 de las normas de la FCC. Estos límites están diseñados para proporcionar una protección razonable contra interferencias perjudiciales en una instalación residencial. Este equipo genera, utiliza y puede irradiar energía de radiofrecuencia y, si no se instala y utiliza de acuerdo con las instrucciones, puede causar interferencias perjudiciales en las comunicaciones por radio. Sin embargo, no hay garantía de que no se produzcan interferencias en una instalación concreta. Si este equipo causa interferencias perjudiciales en la recepción de radio o televisión, lo que puede determinarse apagando y encendiendo el equipo, se recomienda al usuario que intente corregir la interferencia con una de las siguientes medidas:</p> <ul style="list-style-type: none"><li>- Reorientar o reubicar la antena receptora.</li><li>- Aumentar la separación entre el equipo y el receptor.</li><li>- Conectar el equipo a una toma de un circuito diferente al que está conectado el receptor.</li><li>- Consultar al distribuidor o a un técnico de radio/televisión experimentado para obtener ayuda.</li></ul>
<b>Cumplimiento de ISED</b>	<p>Este dispositivo cumple con las especificaciones de normas radioeléctricas (RSS) del Departamento de Innovación, Ciencia y Desarrollo Económico de Canadá (ISED) aplicables a los equipos de radio exentos de licencia. El funcionamiento está sujeto a las siguientes dos condiciones: (1) este dispositivo no puede causar interferencias dañinas, y (2) este dispositivo debe aceptar cualquier interferencia recibida, incluidas las interferencias que puedan causar un funcionamiento no deseado.</p> <p>Le présent appareil est conforme aux CNR d'ISED applicables aux appareils radio exempts de licence. L'exploitation est autorisée aux deux conditions suivantes : (1) le dispositif ne doit pas produire de brouillage préjudiciable, et (2) ce dispositif doit accepter tout brouillage reçu, y compris un brouillage susceptible de provoquer un fonctionnement indésirable.</p>
<b>Sudáfrica Cumplimiento*</b>	<div data-bbox="418 1654 828 1858"><p>TE-2024/0331 APPROVED</p></div> <p>* Solo se aplica a los siguientes modelos:</p> <ul style="list-style-type: none"><li>- CD53-256E-HW</li><li>- CD53-512E-HW</li><li>- CD53-768E-HW</li><li>- CD53-2TBE-HW</li></ul>

Apéndice

## **Asistencia**

Gracias por comprar este producto Verkada. Si por alguna razón tiene problemas o necesita ayuda, póngase en contacto inmediatamente con nuestro equipo de asistencia, que está a su disposición las 24 horas, los 7 días de la semana.

Atentamente,  
El equipo de Verkada  
[verkada.com/support](https://verkada.com/support)

