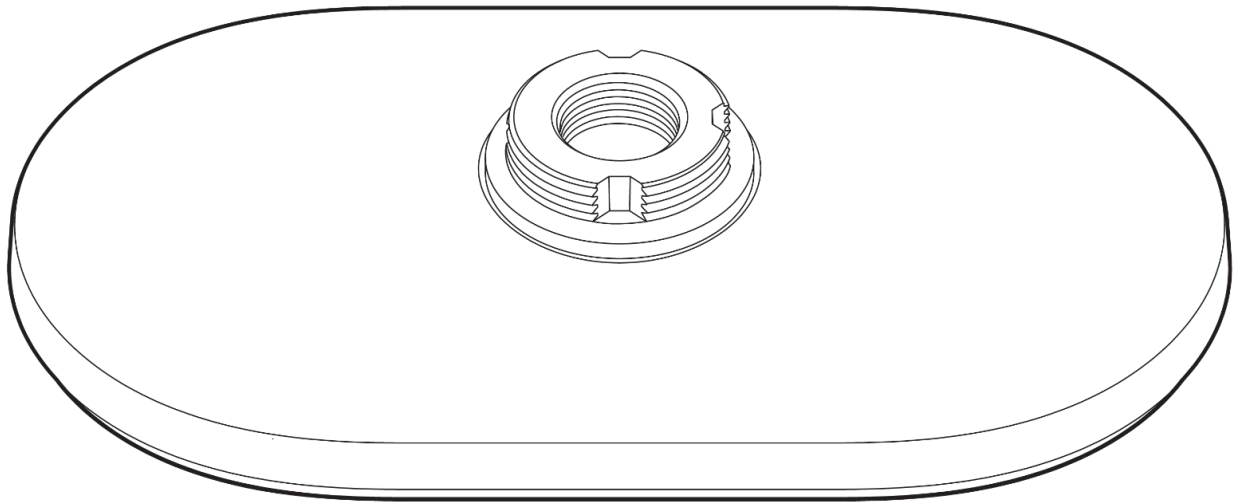


# ACC-MNT-YPEND-1

Two-Camera Multisensor 펜던트 캡



## 문서 문서 세부 정보

버전  
**V1.0** 20250611  
(V1.0 발행일: 20250611)

펌웨어  
펌웨어 버전은 Verkada  
Command(command.verkada.com)에서 확인할 수  
있습니다.

제품 모델  
이 설치 가이드는 ACC-MNT-YPEND-1 모델에 적용됩니다.

© Copyright 2025 Verkada Inc. 모든 권리 보유.

Verkada 및 Verkada 로고는 Verkada Inc.("Verkada")의 등록 상표 또는 서비스 상표입니다. 기타 모든 상표는 해당 소유자의 자산입니다.

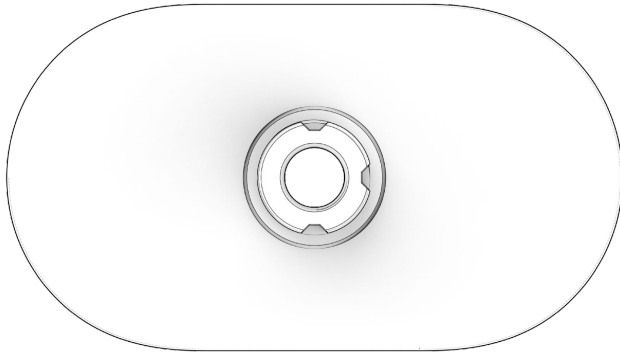
Verkada는 사전 통지 없이 언제든지 이 문서를 변경할 수 있습니다. 여기에 제시된 정보는 부정확하거나 오래되었을 수 있으며, Verkada는 이를 유지할 의무가 없습니다. 모든 정보는 "있는 그대로" 제공되며, 묵시적, 명시적 또는 기타 어떠한 보증도 없이 제공됩니다. Verkada는 이 문서의 사용으로 인해 발생하는 직접적, 간접적, 특별, 우발적, 징벌적 또는 결과적 손해를 포함하되 이에 국한되지 않는 모든 손해에 대한 책임을 부인합니다.

Verkada 제품과 관련된 모든 지적 재산권은 Verkada의 독점 재산이며 앞으로도 그럴 것입니다. 모든 Verkada 제품 사용은 Verkada의 최종 사용자 계약 또는 Verkada와 체결한 기타 계약의 적용을 받습니다. 이 문서에 따라 Verkada 제품을 사용하거나 배포할 수 있는 명시적 또는 묵시적 라이선스는 부여되지 않습니다.

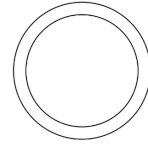
이 문서는 판매, 재판매, 라이선스 부여 또는 재라이선스 부여가 불가능하며, Verkada의 사전 서면 동의 없이는 양도할 수 없습니다. Verkada의 명시적인 서면 동의 없이는 이 문서의 일부 또는 전부를 복제할 수 없습니다.



소개  
제품 구성



펜던트 캡



고무 O링  
직경: 56mm



끈  
길이: 136mm 최대 하중: 10kg



**M3x0.50** 기계 나사  
길이: 8.4mm 드라이버: T10 Torx

필요한 장비

- 하드웨어와 호환되는 Verkada 제품
- 직경 0.2~0.25인치(5~6.5mm) Cat5 또는 Cat6 이더넷 케이블
- 육각 렌치(3mm)
- T10 Torx 보안 드라이버



준비

## 장착 옵션

펜던트 캡은 서로 다른 두 가지 방식으로 장착할 수 있습니다. 다음 페이지에서는 두 가지 설치 옵션을 간략하게 설명합니다.

케이블이 벽체 안에 들어가며 높이가 낮은 곳에 설치하는 경우에는 암 마운트 구성을 사용하십시오.

케이블이 벽체 안에 들어갈 수 없는 설치 조건에서는 도관 드롭 파이프 장착 구성을 사용하십시오.

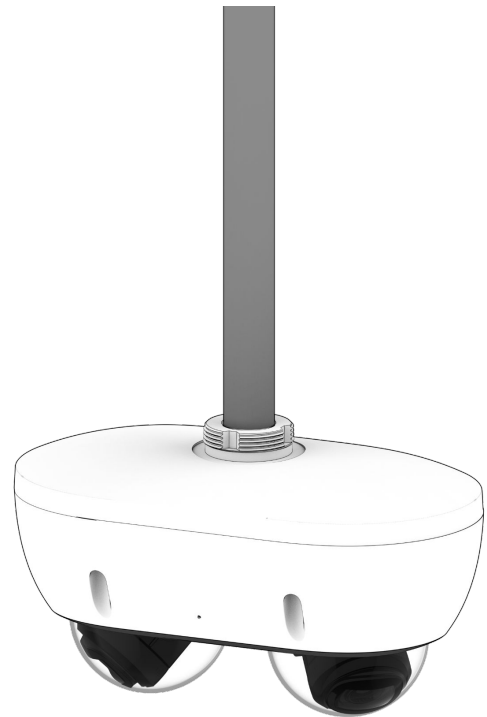
### 암 마운트 장착

암 마운트 장착 참조 섹션



### 도관 드롭 파이프 장착

3/4인치 도관 드롭 파이프 장착 참조 섹션



## 설치

### 카메라 준비하기

제공된 T10 Torx 보안 드라이버를 사용해 나사를 풀고 카메라의 커버를 들어 올립니다.



x4



장착용 판을 제거하려면 T10 Torx 보안 드라이버를 사용하여 장착용 판 나사를 풀고 카메라를 위로 밀니다.



x2

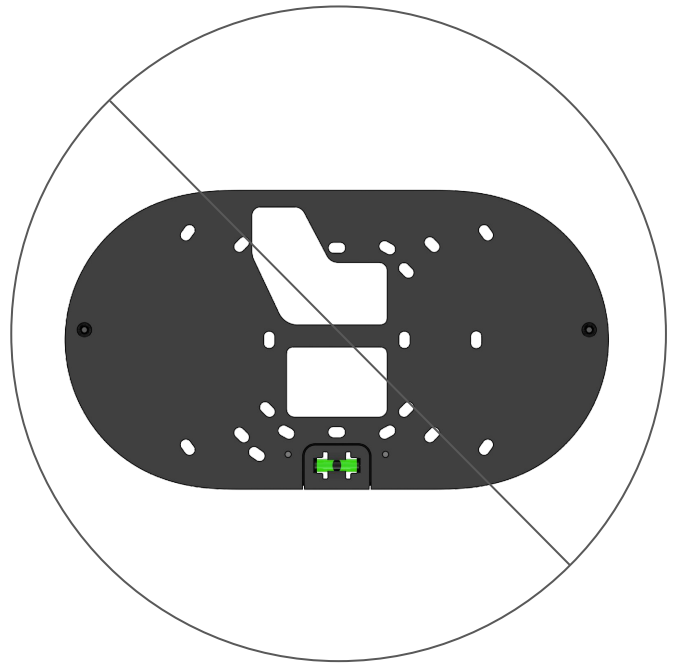
## 설치

### 카메라 준비하기

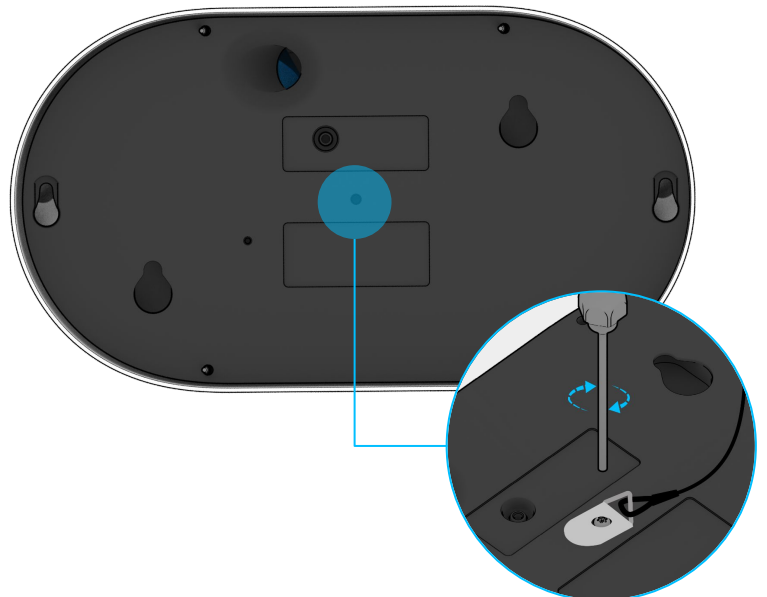
카메라를 수직으로 들어 올려 장착용 판에서 분리하고 옆에 치워둡니다.



참고: 펜던트 캡에 카메라를 설치할 때 카메라 장착용 판은 사용하지 않습니다.



M3 나사와 T10 Torx 보안 드라이버를 사용하여 카메라 바닥에 끈을 부착합니다.



## 설치

### 암 마운트 장착 1/4

호환되는 암 마운트: ACC-MNT-ARM-1 및 ACC-MNT-XLARM-1.

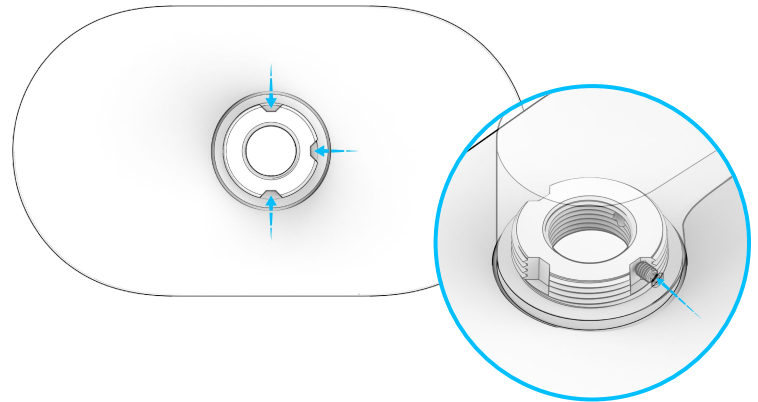
이더넷 케이블을 암 마운트와 펜던트 캡을 통해 당겨 넣습니다.

암 마운트의 고정 나사가 나사산 안으로 튀어나오지 않도록 주의하십시오.

외부 1 3/4인치 NPT 나사산을 사용하여 펜던트 캡을 암 마운트에 나사로 고정합니다.

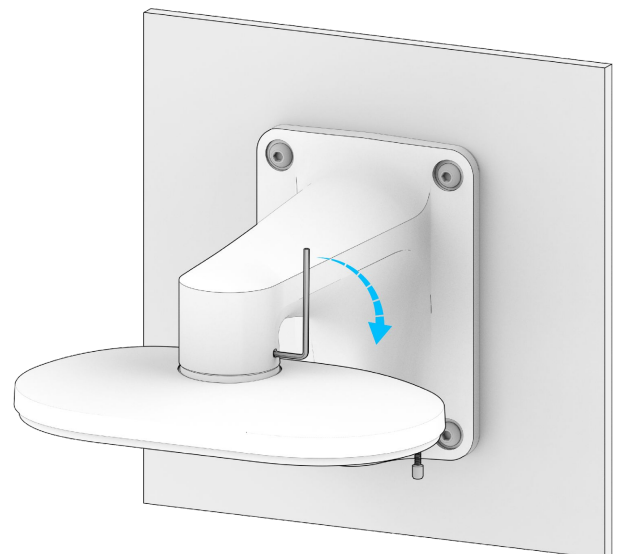


펜던트 캡의 홈에 고정 나사를 맞춰 정확히 90° 각도를 유지하세요.



육각 렌치를 사용하여 암 마운트의 고정 나사를 조입니다.

펜던트 캡의 나사산이 변형될 수 있으므로 고정 나사를 너무 세게 조이지 마십시오.



설치

## 암 마운트 장착 2/4

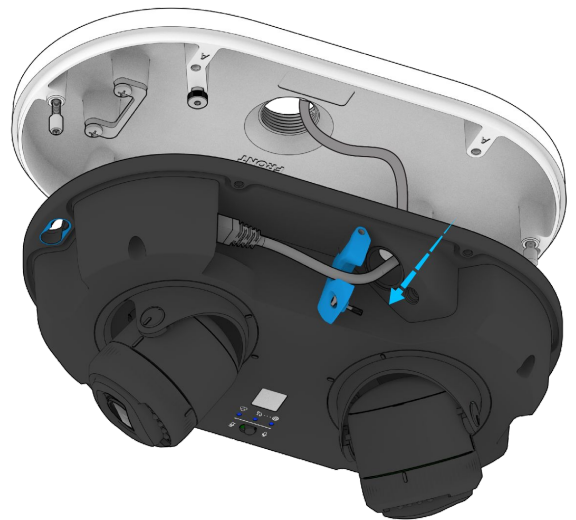
카메라를 가져옵니다.

펜던트 캡 브라켓에 끈을 끼워 카메라를 부착합니다.



이더넷 케이블을 카메라의 래치 구멍으로 통과시킵니다.

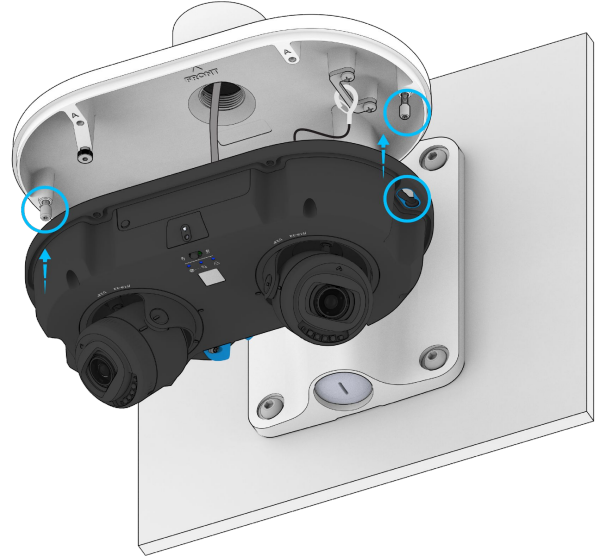
정확한 케이블 설치에 대해서는 카메라 설치 가이드의 준비 및 장착 섹션을 참조하세요.



설치

## 암 마운트 장착 3/4

카메라의 파란색 구멍을 펜던트 캡의 나비 나사에 맞춥니다.



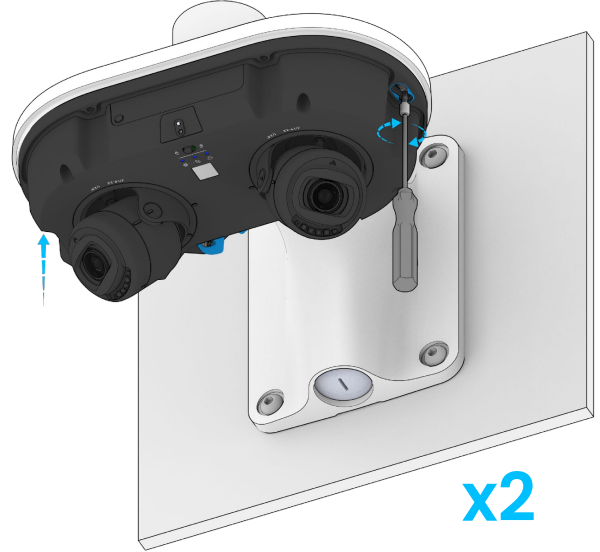
나비 나사를 완전히 삽입한 후 카메라를 아래로 밀어 넣습니다.



설치

## 암 마운트 장착 4/4

T10 Torx 보안 드라이버를 사용하여 나비 나사를 조여서 제자리에 고정합니다.



카메라 윗면 커버를 다시 씩읍니다.



T10 Torx 보안 드라이버를 사용하여 상단 커버를 카메라에 고정합니다.



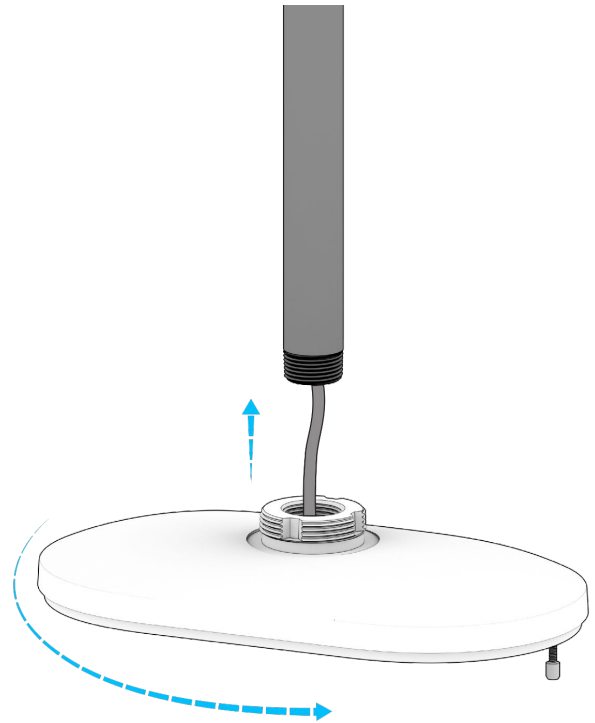
설치

### 3/4인치 도관 드롭 파이프 장착 1/4

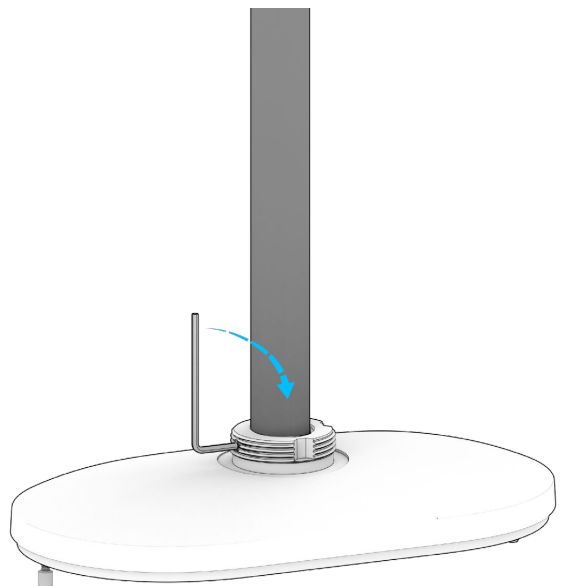
이더넷 케이블을 도관 드롭 파이프와 펜던트 캡을 통해 당깁니다.

내부 3/4인치 NPT 나사산을 사용하여 펜던트 캡을 도관 드롭 파이프에 나사로 고정합니다.

참고: 도관 드롭 파이프에 장착할 때는 고무 O링이 필요하지 않습니다.



3mm 육각 렌치를 사용하여 고정 나사를 조여 고정합니다.

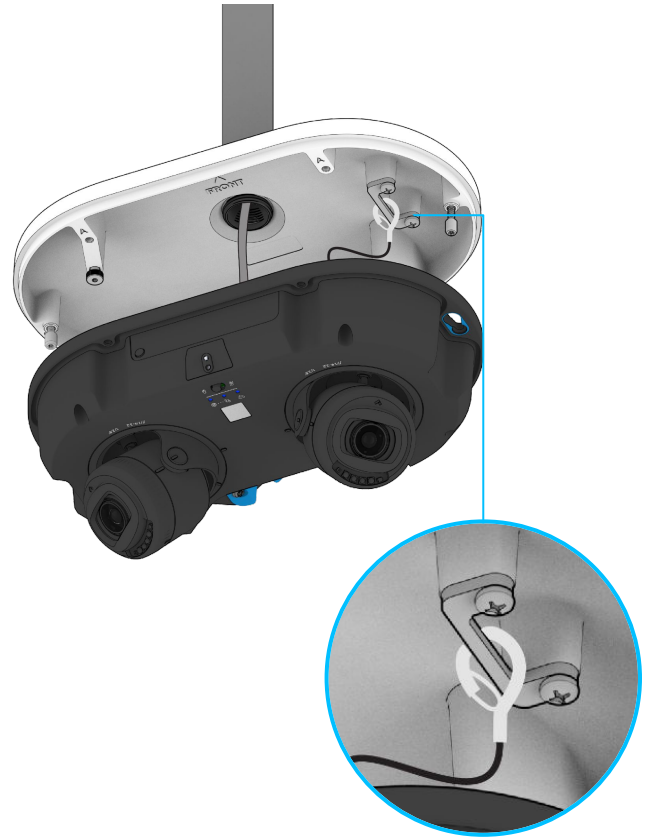


설치

## 3/4인치 도관 드롭 파이프 장착 2/4

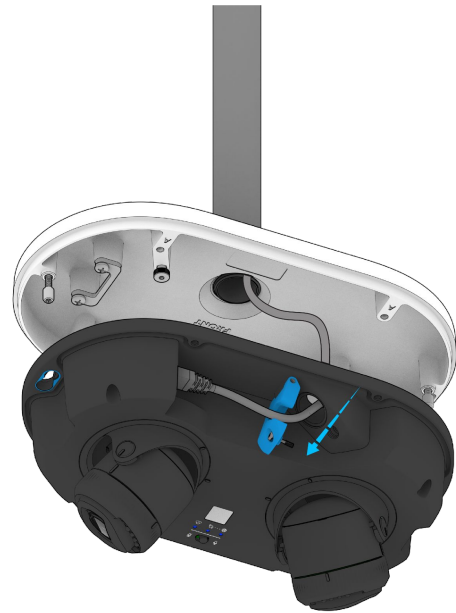
카메라를 가져옵니다.

펜던트 캡 브라켓에 끈을 끼워 카메라를 부착합니다.



이더넷 케이블을 카메라의 래치 구멍으로 통과시킵니다.

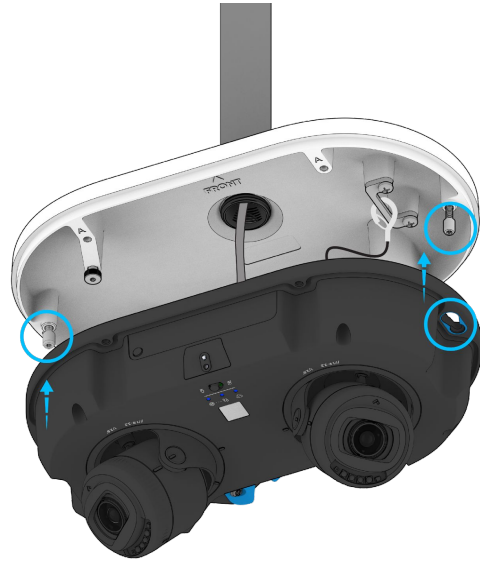
정확한 케이블 설치에 대해서는 카메라 설치 가이드의 준비 및 장착 섹션을 참조하세요.



설치

### 3/4인치 도관 드롭 파이프 장착 3/4

카메라의 파란색 구멍을 펜던트 캡의 나비 나사에 맞춥니다.



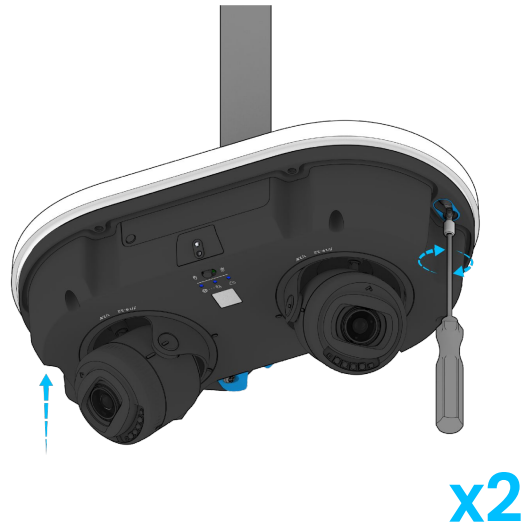
나비 나사를 완전히 삽입한 후 카메라를 아래로 밀어 넣습니다.



설치

### 3/4인치 도관 드롭 파이프 장착 4/4

T10 Torx 보안 드라이버를 사용하여 나비 나사를 조여서 제자리에 고정합니다.



카메라 윗면 커버를 다시 씹습니다.



T10 Torx 보안 드라이버를 사용하여 상단 커버를 카메라에 고정합니다.



부록  
지원

Verkada 제품을 구매해 주셔서 감사합니다.  
문제가 발생하거나 도움이 필요하신 경우  
24시간 기술 지원 팀에 즉시 문의하세요.

감사합니다.  
Verkada 팀  
[verkada.com/support](https://verkada.com/support)

