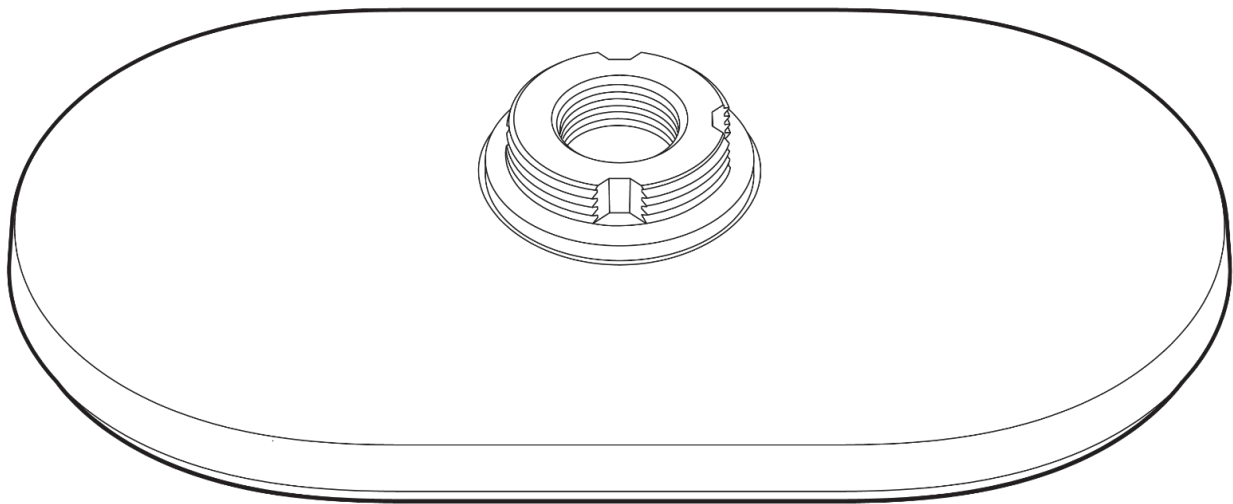


ACC-MNT-YPEND-1

Two-Camera Multisensorのペンダントキャップ



ドキュメント

ドキュメントの詳細

バージョン

v1.0 2025年6月11日

(V1.0 2025年6月11日公開済み)

ファームウェア

ファームウェアのバージョンは、Verkada Command (command.verkada.com)で確認できます。

製品モデル

これはACC-MNT-YPEND-1モデルの設置ガイドです。

© Copyright 2025 Verkada Inc. 無断複写・転載を禁じます。

VerkadaおよびVerkadaロゴは、Verkada Inc. (「Verkada」)の登録商標またはサービスマークです。その他のすべての商標は、それぞれの所有者に帰属します。

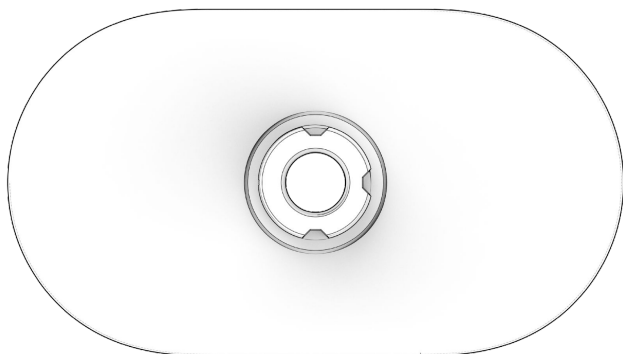
Verkadaは、随時予告なしに本ドキュメントを変更することがあります。掲載されている情報は不正確または古い情報である可能性があり、Verkadaは本ドキュメントの内容を維持、管理する義務を負いません。すべての情報は「現状有姿」で記載されており、明示または黙示を問わず、一切の保証をいたしません。Verkadaは、本ドキュメントの使用に起因するあらゆる損害(直接的、間接的、特別、偶発的、懲罰的、または結果的損害を含むがこれらに限定されない)に対する責任を負いません。

Verkada製品に関する知的財産権は、すべて Verkadaの独占的な所有物であり、Verkadaに帰属するものとします。Verkada製品の使用に関しては、Verkadaのエンドユーザー契約または Verkadaとのその他の締結された契約に従うものとします。Verkada製品を使用または配布するための明示的または黙示的なライセンスが、本ドキュメントにより付与されることはありません。

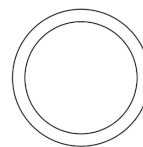
Verkadaの事前の書面による同意がない限り、本ドキュメントの販売、再販、使用許諾、再許諾を行うことはできず、譲渡することもできません。Verkadaの書面による明示的な同意がない限り、本ドキュメントの全部または一部を複製することはできません。



はじめに 同梱物



ペンダントキャップ



ゴム製Oリング
直径: 56 mm



リーシュ
長さ: 136 mm 最大負荷: 10 kg



M3 x 0.50マシンネジ
長さ: 8.4 mm ドライバー: T10トルクス

必要なもの

- ハードウェアに対応する Verkada製品
- 外径0.2~0.25インチ(5~6.5 mm)のCat5またはCat6イーサネットケーブル
- 六角レンチ(3 mm)
- T10トルクスセキュリティドライバー

準備

取り付けオプション

ペンダントキャップは2つの取り付け方法で取り付けすることができます。次のページでは、両方の設置オプションの概要を説明します。

ケーブルが壁の内側にある、薄型の設置方法の場合は、アームマウント構成を使用します。

設置状況によりケーブルを壁の内側に取り付けることができない場合は、コンジットドロップパイプ取り付け構成を使用します。

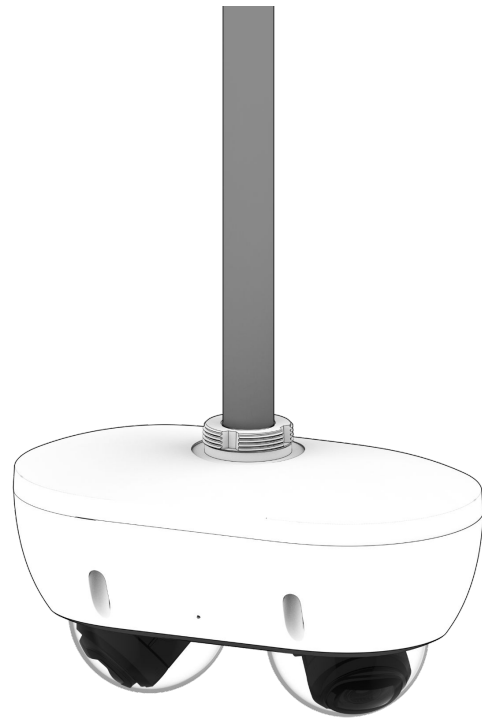
アームマウントの取り付け

アームマウントセクションへの取り付けの参照



コンジットドロップパイプマウント

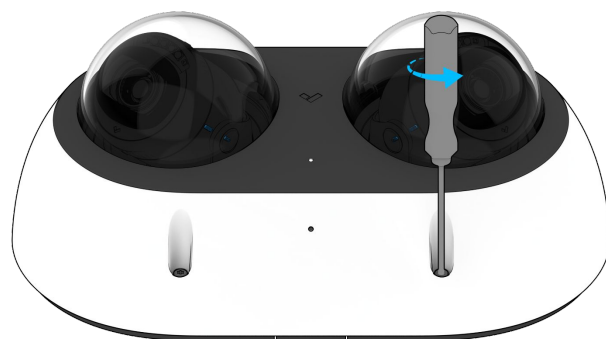
3/4インチのコンジットドロップパイプセクションへの取り付けの参照



設置方法

カメラの準備

付属のT10トルクスセキュリティドライバーを使用してネジを緩め、カメラのカバーを持ち上げます。



×4



取付プレートを取り外すには、取付プレートのネジをT10トルクスセキュリティドライバーで緩め、カメラを上をスライドさせます。



×2



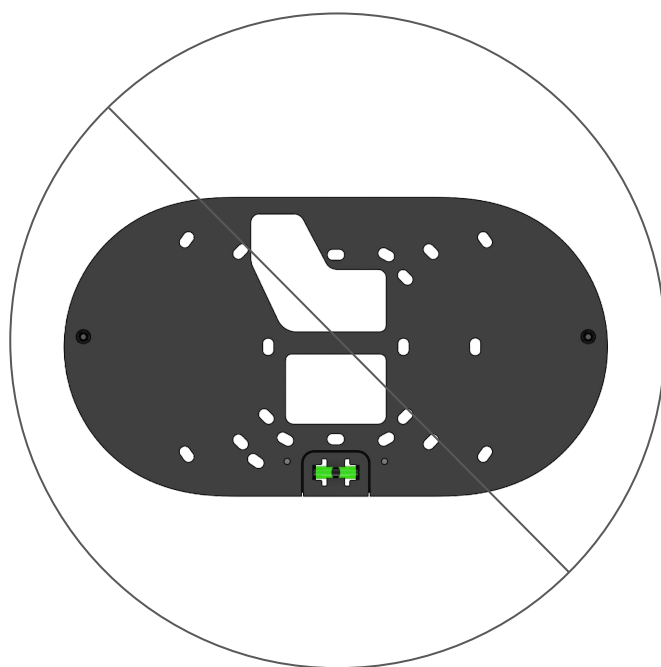
設置方法

カメラの準備

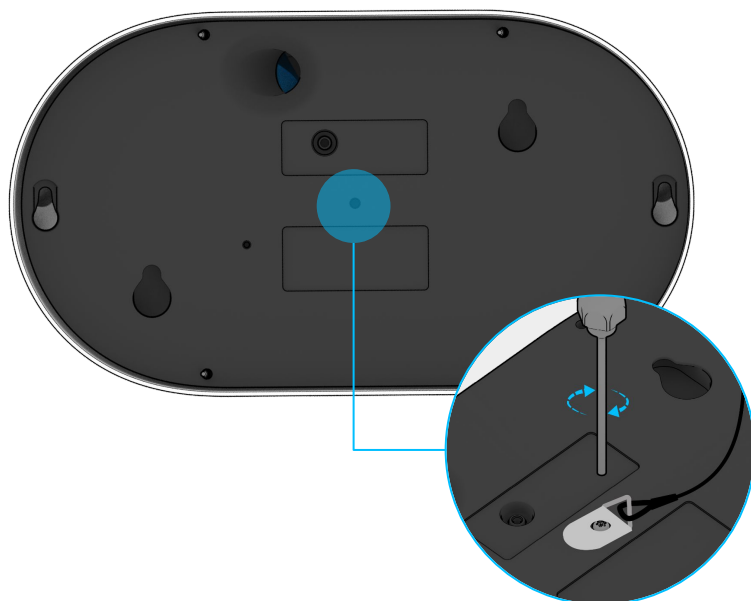
カメラを垂直に持ち上げて取付プレートから外し、横に置きます。



注: ペンダントキャップにカメラを取り付ける場合は、カメラ取付プレートを使用しません。



M3ネジとT10トルクスセキュリティドライバーを使用して、カメラの底部にリーシュを取り付けます。



設置方法

アームマウントへの取り付け 1/4

対応するアームマウント: ACC-MNT-ARM-1、
ACC-MNT-XLARM-1。

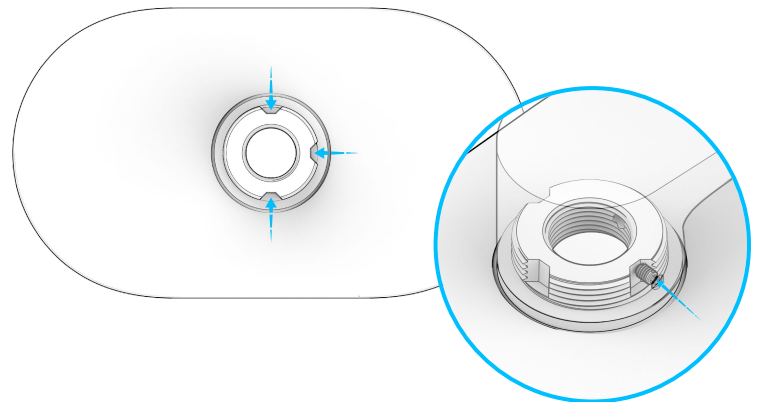
イーサネットケーブルをアームマウントとペンダント
キャップに通します。

アームマウントの止めネジが、ネジ山の内側に突き出
していないことを確認してください。

1 3/4インチの外部NPTネジを使用して、ペンダント
キャップをアームマウントにねじ込みます。

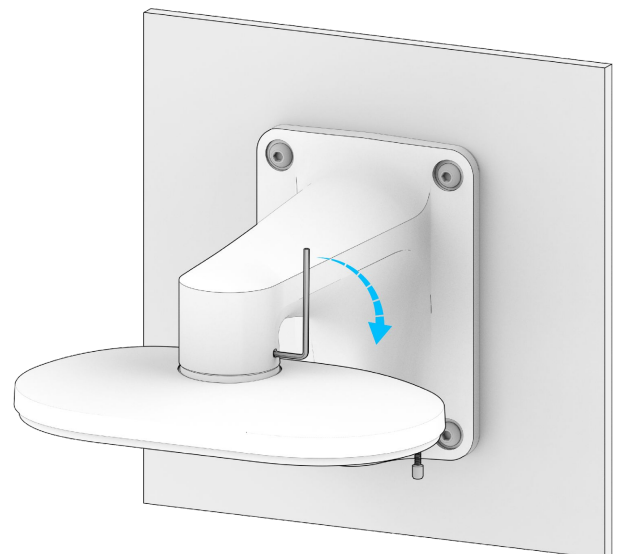


止めネジをペンダントキャップのノッチに合わせて、正
確に90°の角度にします。



六角レンチを使用して、アームマウントの止めネジを
締めます。

止めネジを締めすぎないでください。ペンダントキャッ
プのネジ山が変形する可能性があります。



設置

アームマウントへの取り付け 2/4

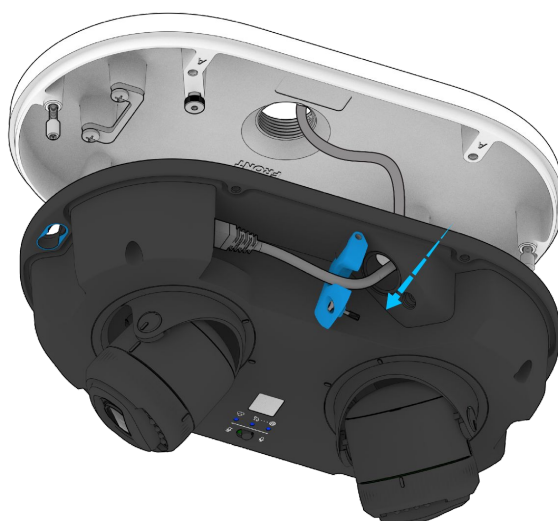
カメラを手に取ります。

リーシュをペンダントキャップブラケットにクリップで留め、カメラを装着します。



イーサネットケーブルをカメラのラッチ穴に通します。

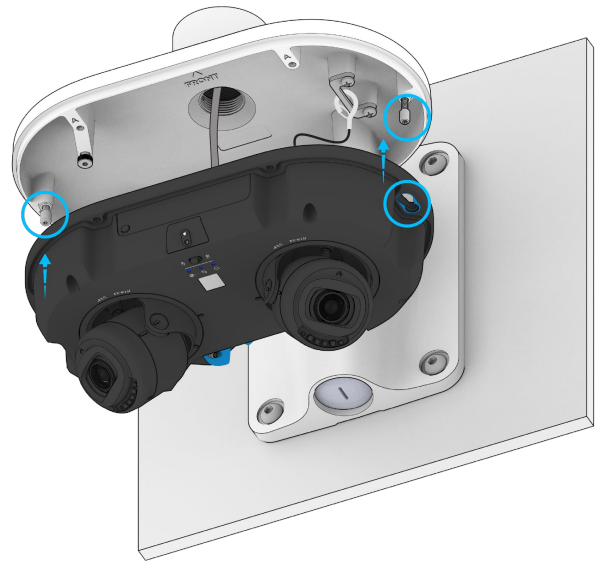
ケーブルを正確に設置するため、カメラ設置ガイドの「準備」と「取り付け」のセクションを参照してください。



設置方法

アームマウントへの取り付け 3/4

カメラの青い穴をペンダントキャップのつまみネジに合わせます。



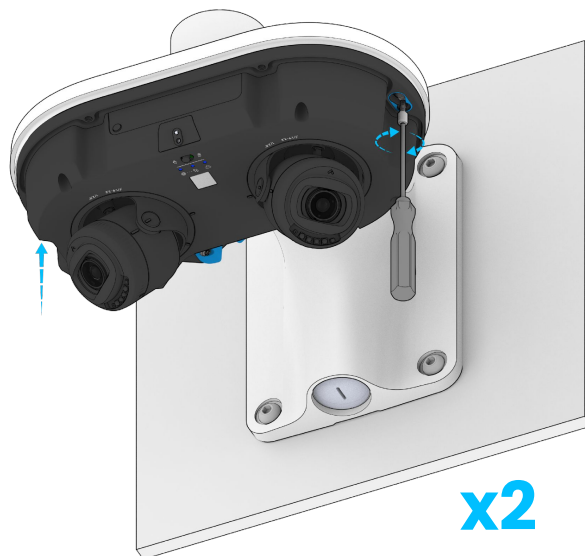
つまみネジを完全に差し込んだ状態で、カメラを前方にスライドさせます。



設置

アームマウントへの取り付け 4/4

T10トルクスセキュリティドライバーを使用してつまみネジを締めて、所定の位置にロックします。



トップカバーをカメラに戻します。



T10トルクスセキュリティドライバーを使用して、トップカバーをカメラに固定します。



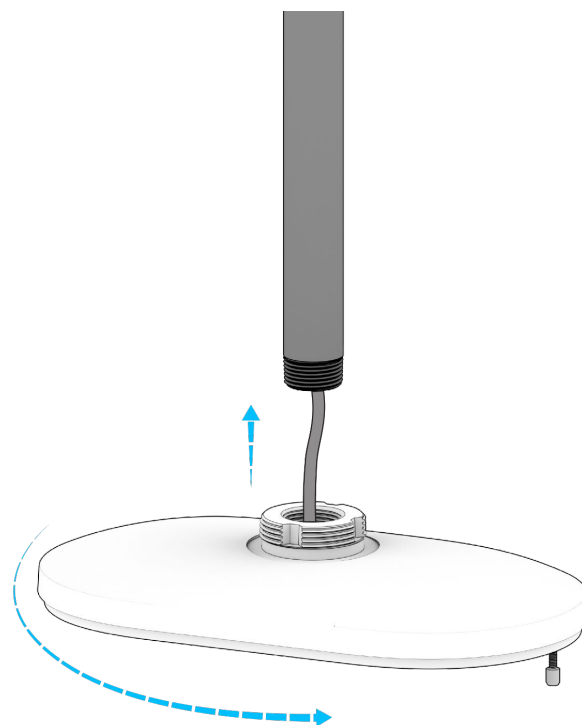
設置

3/4インチコンジットドロップパイプへの取り付け 1/4

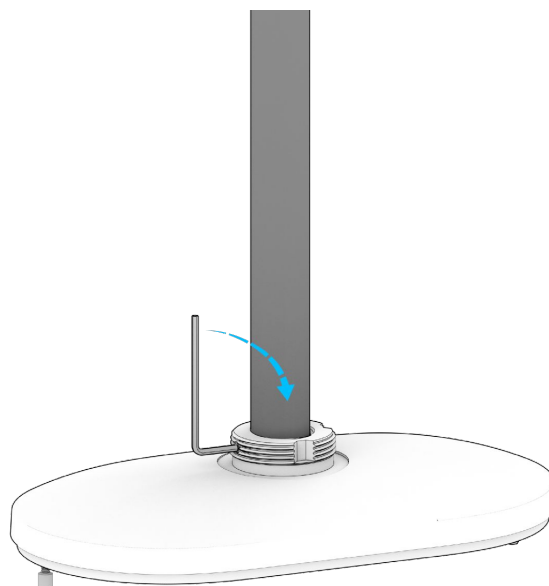
イーサネットケーブルをコンジットドロップパイプとペンダントキャップに通します。

3/4インチ内部NPTネジを使用して、ペンダントキャップをコンジットドロップパイプにねじ込みます。

注: コンジットドロップパイプに取り付ける場合、ゴム製Oリングは必要ありません。



3 mm六角レンチで止めネジを締めて固定します。



設置

3/4インチコンジットドロップパイプへの取り付け 2/4

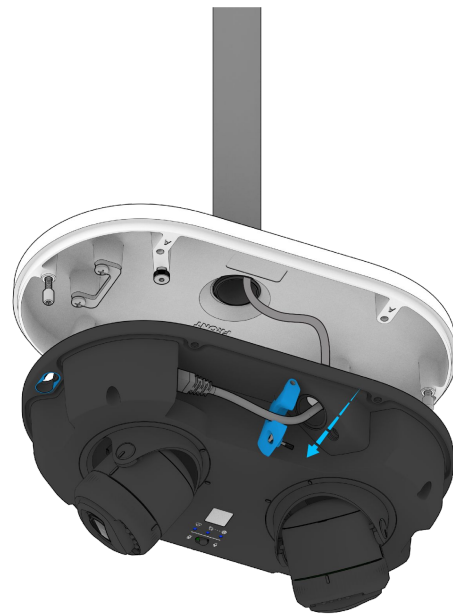
カメラを手に取ります。

リーシュをペンダントキャップブラケットにクリップで留め、カメラを装着します。



イーサネットケーブルをカメラのラッチ穴に通します。

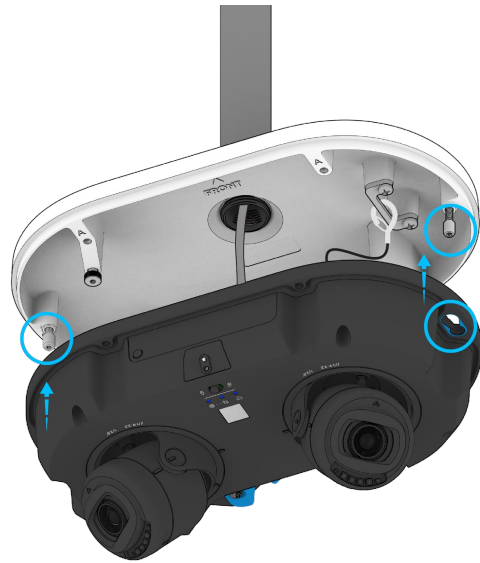
ケーブルを正確に設置するため、カメラ設置ガイドの「準備」と「取り付け」のセクションを参照してください。



設置

3/4インチコンジットドロップパイプへの取り付け 3/4

カメラの青い穴をペンダントキャップのつまみネジに合わせます。



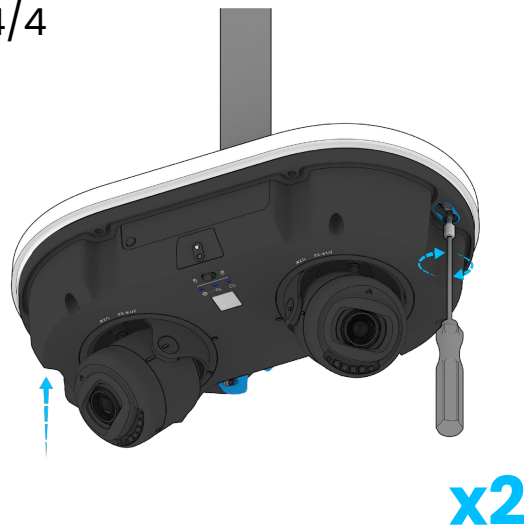
つまみネジを完全に差し込んだ状態で、カメラを前方にスライドさせます。



設置方法

3/4インチコンジットドロップパイプへの取り付け 4/4

T10トルクスセキュリティドライバーを使用してつまみネジを締めて、所定の位置にロックします。



トップカバーをカメラに戻します。



T10トルクスセキュリティドライバーを使用して、トップカバーをカメラに固定します。



付録

サポート

この度はVerkada製品をお買い上げいただき、誠にありがとうございます。何らかの理由で問題が発生した場合、またはサポートが必要な場合は、24時間年中無休のテクニカルサポートチームまで、すぐにご連絡ください。

よろしく願いいたします。

Verkadaチーム一同

verkada.com/support

