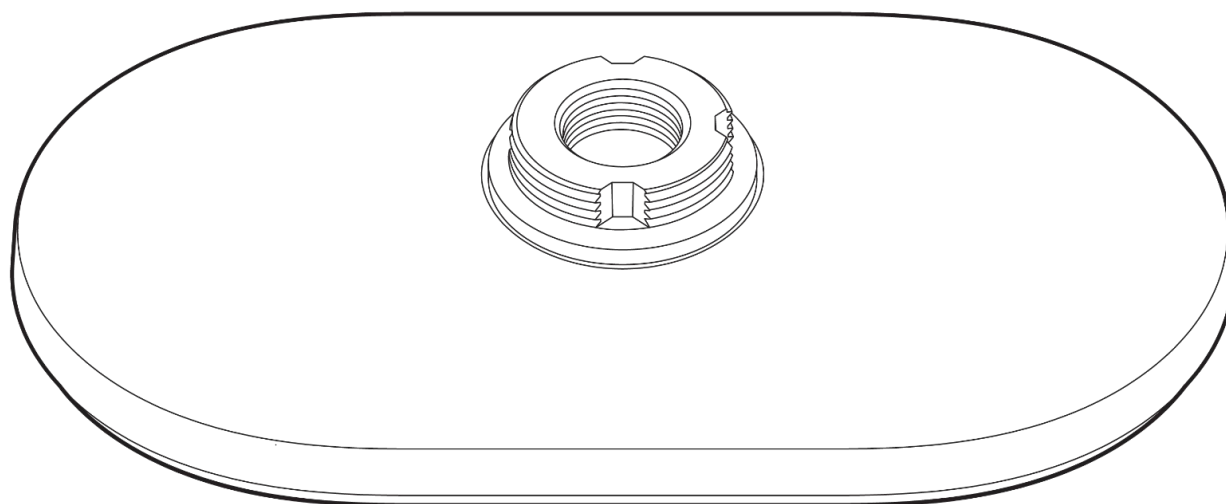


ACC-MNT-YPEND-1

Support de montage en suspension
Multisensor à deux caméras



Document

Informations sur le document

Version

v1.0 11/06/2025

(Version 1.0 publiée le 11/06/2025)

Firmware

La version du firmware peut être vérifiée sur

[Verkada Command.verkada.com](http://Verkada.Command.verkada.com).

Modèle de produit

Ce guide d'installation concerne le modèle

ACC-MNT-YMEND-1.

© Copyright 2025 Verkada Inc. Tous droits réservés.

Verkada et le logo Verkada sont des marques déposées ou des marques de service de Verkada Inc. (« Verkada »). Toutes les autres marques appartiennent à leurs titulaires respectifs.

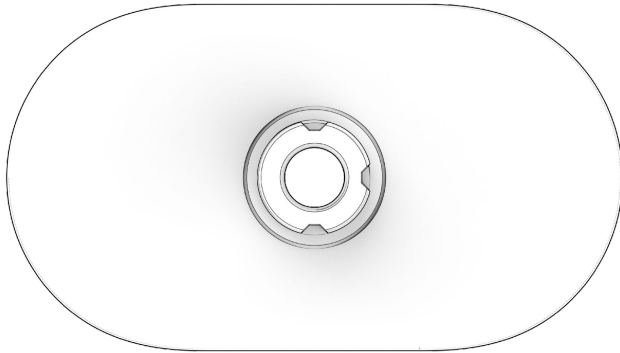
Verkada peut modifier ce document à tout moment sans préavis. Les informations présentées dans ce cadre peuvent être inexactes ou obsolètes, et Verkada n'est pas dans l'obligation de les maintenir à jour. TOUTES LES INFORMATIONS SONT FOURNIES « EN L'ÉTAT » ET SANS AUCUNE GARANTIE IMPLICITE, EXPRESSE OU AUTRE. VERKADA DÉCLINE TOUTE RESPONSABILITÉ POUR TOUS DOMMAGES, Y COMPRIS, MAIS SANS S'Y LIMITER, LES DOMMAGES DIRECTS, INDIRECTS, PARTICULIERS, ACCIDENTELS, PUNITIFS OU CONSÉCUTIFS, RÉSULTANT DE L'UTILISATION DE CE DOCUMENT.

Tout droit de propriété intellectuelle relatif aux produits Verkada est et demeure la propriété exclusive de Verkada. L'utilisation de tout produit Verkada est soumise au contrat utilisateur Verkada ou à tout autre contrat conclu avec Verkada. Aucune licence, expresse ou implicite, d'utilisation ou de distribution d'un produit Verkada n'est octroyée par le présent document.

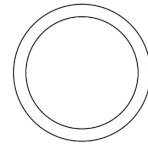
Ce document ne peut être vendu, revendu, concédé en licence ou en sous-licence et ne peut être transféré sans autorisation écrite préalable de Verkada. Aucune partie de ce document ne peut être reproduite, dans sa totalité ni en partie, sans autorisation écrite expresse de Verkada.



Contenu de la boîte



Support de montage en suspension



Joint torique en caoutchouc
Diamètre : 56 mm



Attache
Longueur : 136 mm
Charge maximale : 10 kg



Vis à métaux M3x0,50
Longueur : 8,4 mm
Empreinte : Torx T10

Ce dont vous avez besoin

- Un appareil Verkada compatible avec son matériel
- Un câble Ethernet Cat5 ou Cat6 d'un diamètre de 5 à 6,5 mm (0,2-0,25 po)
- Clé hexagonale (3 mm)
- Tournevis de sécurité Torx T10

Préparation

Options de montage

Le support de montage en suspension peut être installé dans deux scénarios différents. Les pages suivantes présentent les deux options d'installation.

Utilisez la configuration du bras de montage pour une installation à profil bas où le câble se trouve à l'intérieur du mur.

Utilisez la configuration de montage sur tube de descente lorsque les conditions d'installation interdisent aux câbles de rester à l'intérieur du mur.

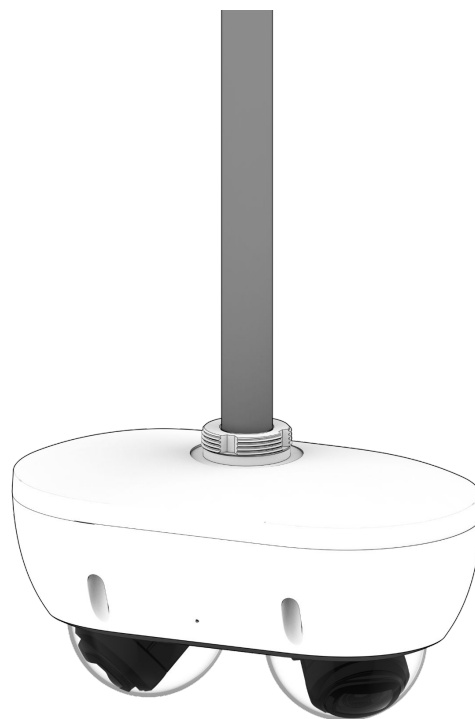
Bras de montage

Consultez la section du montage sur un bras de montage



Montage sur tube de descente

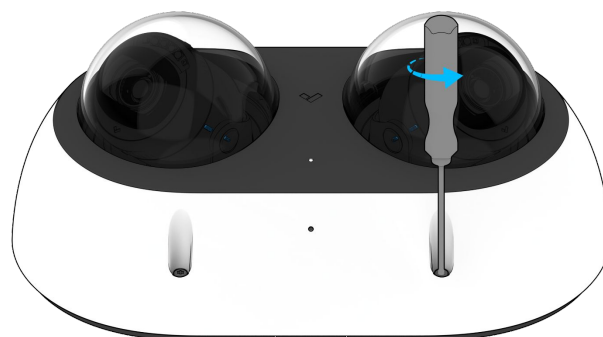
Montage de référence sur une section de tube de descente de conduit de 19,05 mm (3/4 pouce)



Installation

Préparation de la caméra

Utilisez le tournevis de sécurité Torx T10 fourni pour desserrer les vis et soulever le couvercle de la caméra.



x4



Pour retirer la plaque de fixation, desserrez les vis de la plaque à l'aide du tournevis de sécurité Torx T10 et faites glisser la caméra vers le haut.



x2



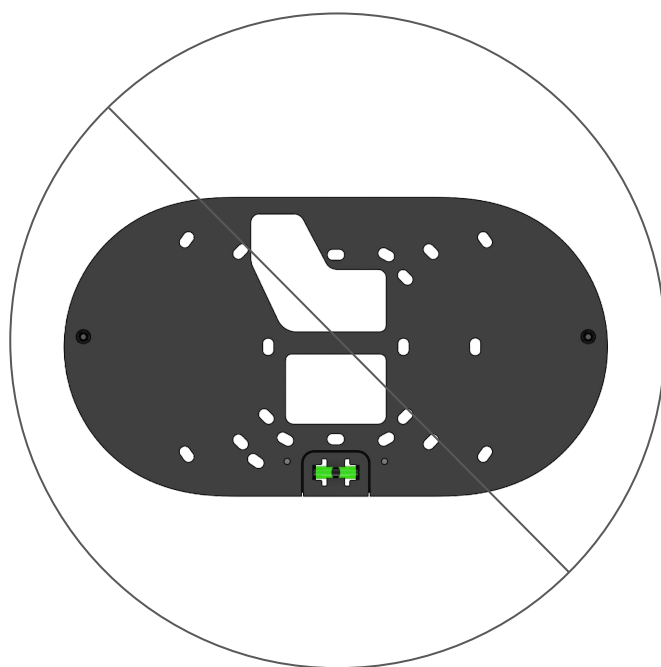
Installation

Préparation de la caméra

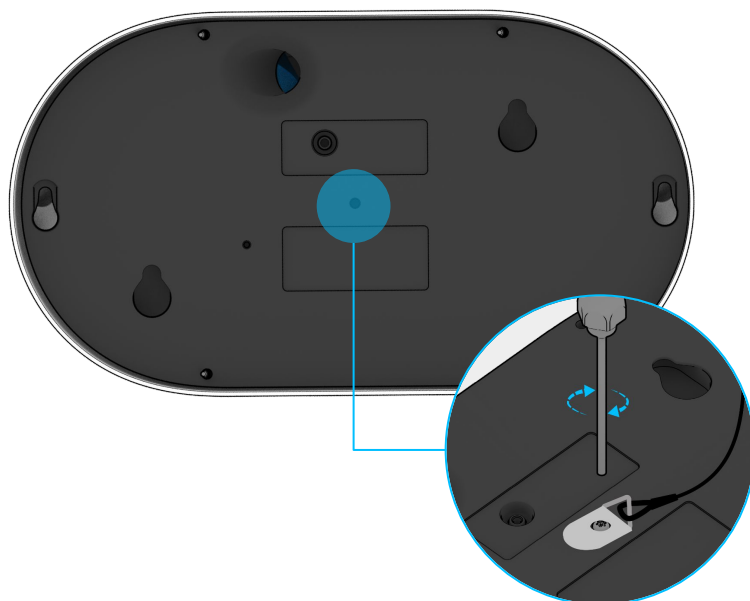
Soulevez verticalement la caméra pour l'ôter de la plaque de montage et mettez-la de côté.



Remarque : vous n'utiliserez pas la plaque de montage de la caméra pour l'installation de la caméra sur le support de montage en suspension.



Fixez l'attache au bas de la caméra à l'aide de la vis M3 et du tournevis de sécurité Torx T10.



Installation

Montage sur un bras de montage 1/4

Bras de montage compatibles :

ACC-MNT-ARM-1 et ACC-MNT-XLARM-1.

Tirez le câble Ethernet à travers le bras de montage et le support de montage en suspension.

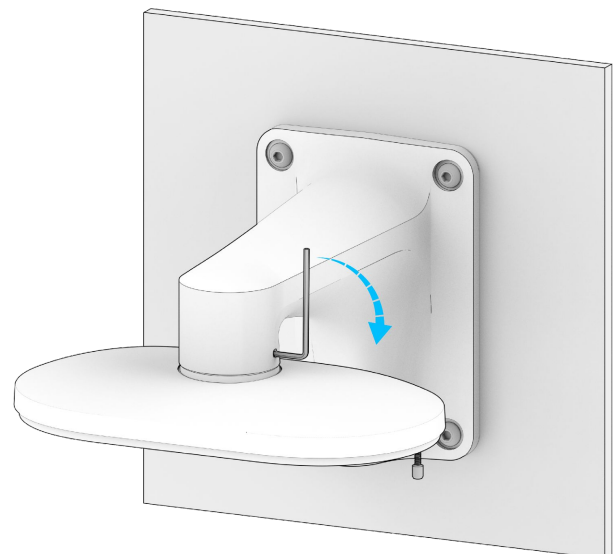
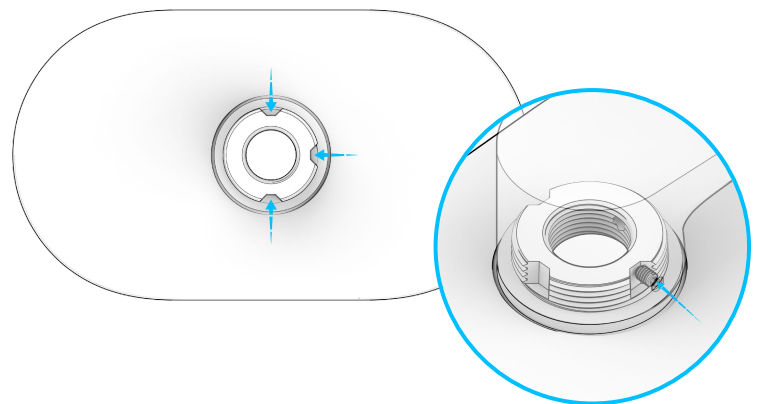
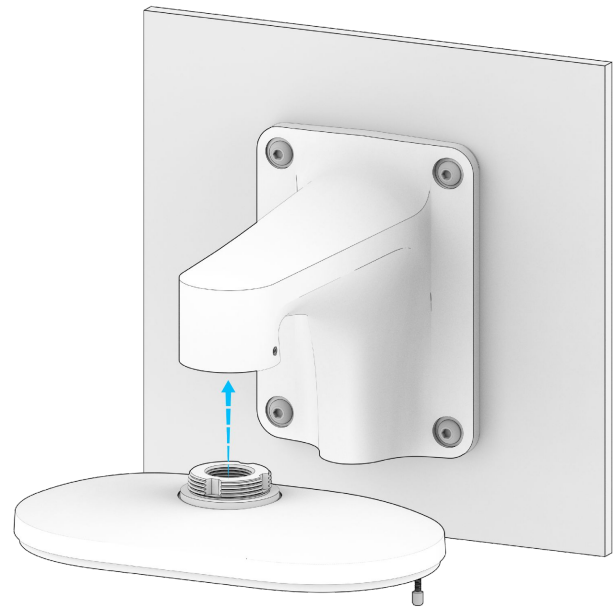
Assurez-vous que la vis de réglage du bras de montage ne dépasse pas à l'intérieur du filetage.

À l'aide des filetages NPT externes de 1 3/4 de pouce, vissez le support de montage en suspension sur le bras de montage.

Alignez la vis de réglage sur les encoches du support de montage en suspension pour obtenir un angle précis de 90°.

Serrez la vis de réglage du bras de montage à l'aide de la clé hexagonale.

Ne serrez pas trop la vis de réglage, car elle pourrait déformer les filetages du support de montage en suspension.



Installation

Fixation sur un bras de montage 2/4

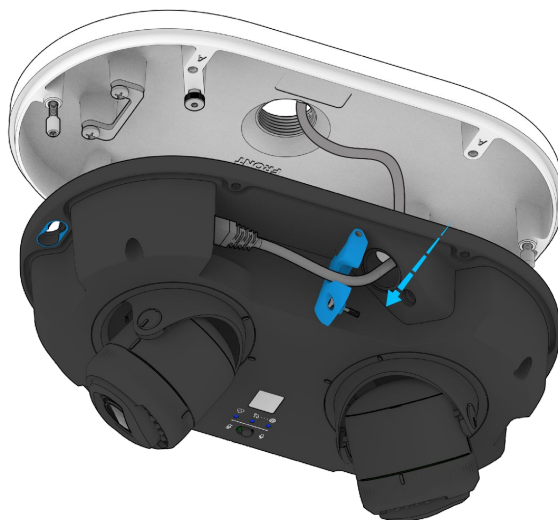
Récupérez la caméra.

Fixez la caméra en clipsant l'attache sur le support de montage en suspension.



Faites passer le câble Ethernet à travers le trou de verrouillage de la caméra.

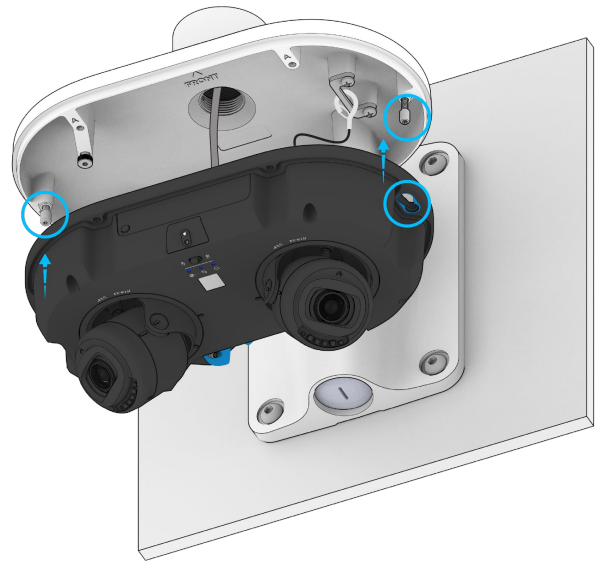
Reportez-vous aux sections *Préparation* et *Montage* du guide d'installation de la caméra pour une installation précise des câbles.



Installation

Montage sur un bras de montage 3/4

Alignez les trous bleus de la caméra sur les vis à oreilles du support de montage en suspension.



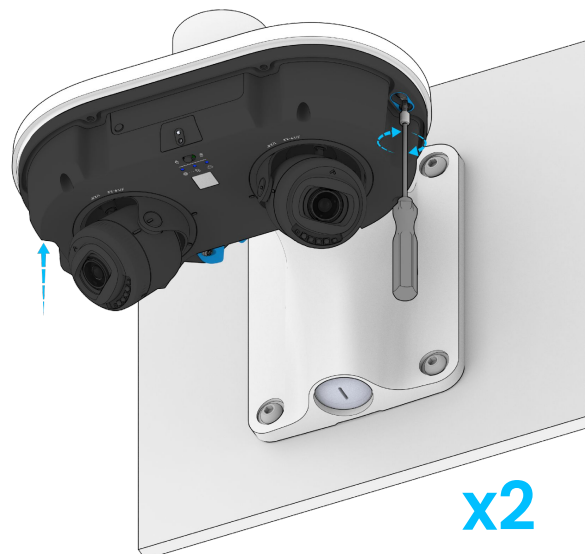
Une fois les vis à oreilles complètement insérées, faites glisser la caméra vers l'avant.



Installation

Fixation sur un bras de montage 4/4

Serrez les vis à l'aide du tournevis de sécurité Torx T10 pour les verrouiller en place.



Remplacez le couvercle supérieur sur la caméra.



Utilisez un tournevis de sécurité Torx T10 pour fixer le couvercle supérieur à la caméra.



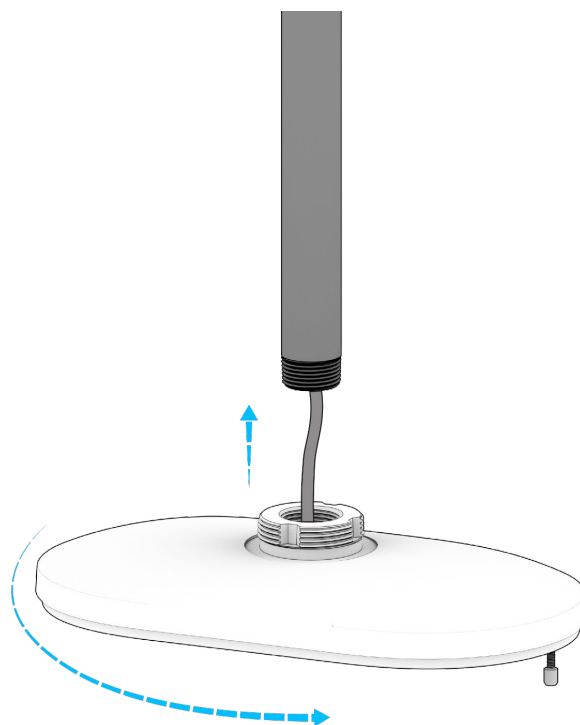
Installation

Montage sur tube de descente de 19,05 mm 1/4

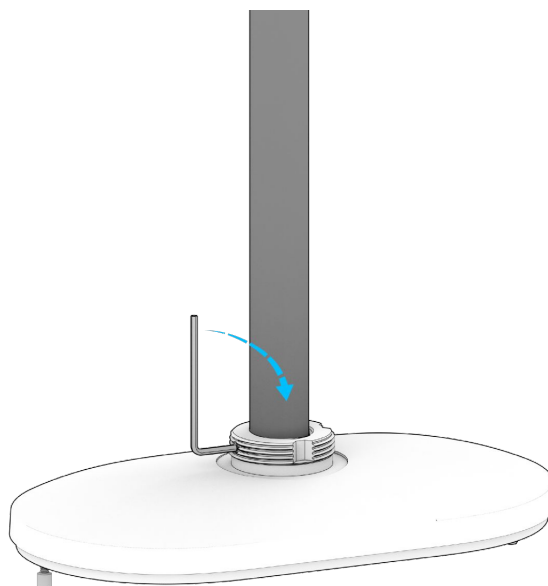
Tirez le câble Ethernet à travers le tube de descente pour conduit et le support de montage en suspension.

Vissez le support de montage en suspension sur le tube de descente du conduit à l'aide des filetages NPT de 19,05 mm (3/4 pouce).

Remarque : vous n'aurez pas besoin du joint torique en caoutchouc pour le montage sur le tube de descente du conduit.



Fixez la vis de réglage à l'aide d'une clé Allen de 3 mm.



Installation

Montage sur tube de descente de 19,05 mm 2/4

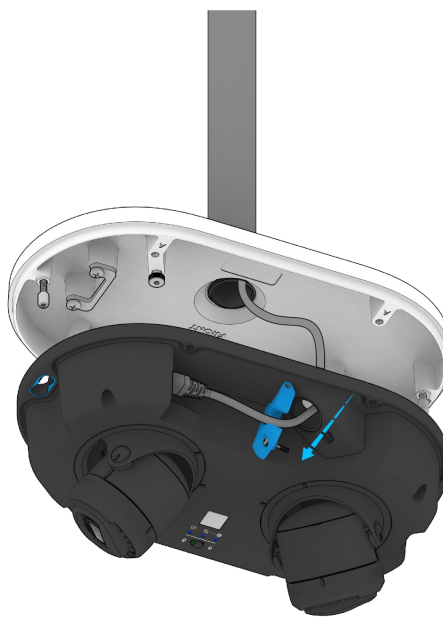
Récupérez la caméra.

Fixez la caméra en clipsant l'attache sur le support de montage en suspension.



Faites passer le câble Ethernet à travers le trou de verrouillage sur la caméra.

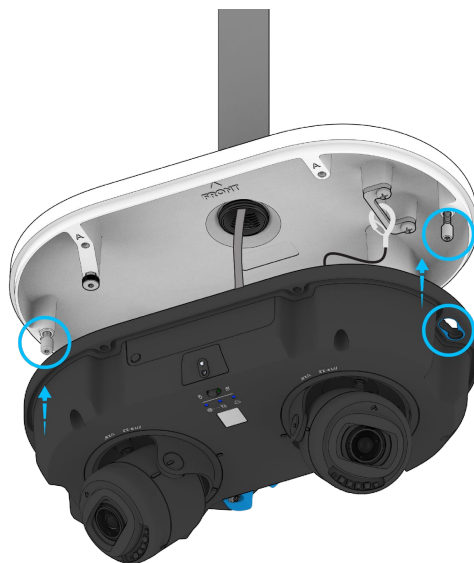
Reportez-vous aux sections *Préparation* et *Montage* du guide d'installation de la caméra pour une installation précise des câbles.



Installation

Montage sur un tube de descente de 19,05 mm 3/4

Alignez les trous bleus de la caméra sur les vis à oreilles du support de montage en suspension.



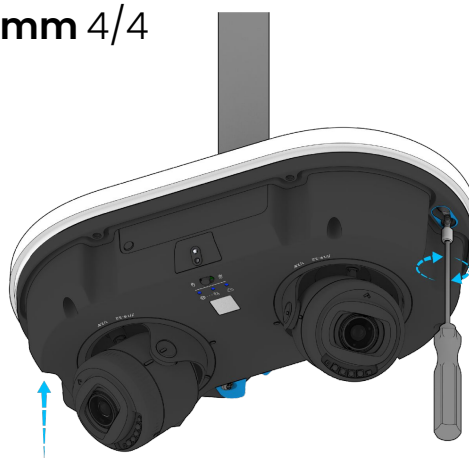
Une fois les vis à oreilles complètement insérées, faites glisser la caméra vers l'avant.



Installation

Montage sur un tube de descente de 19,05 mm 4/4

Serrez les vis à l'aide du tournevis de sécurité Torx T10 pour les verrouiller en place.



x2

Remplacez le couvercle supérieur sur la caméra.



Utilisez un tournevis de sécurité Torx T10 pour fixer le couvercle supérieur à la caméra.



x4



Annexe

Assistance

Nous vous remercions d'avoir acheté ce produit Verkada. Si vous rencontrez un problème ou si vous avez besoin d'aide, nous vous invitons à contacter immédiatement notre équipe d'assistance technique, disponible 7 jours sur 7.

Cordialement,
L'équipe Verkada
verkada.com/support

