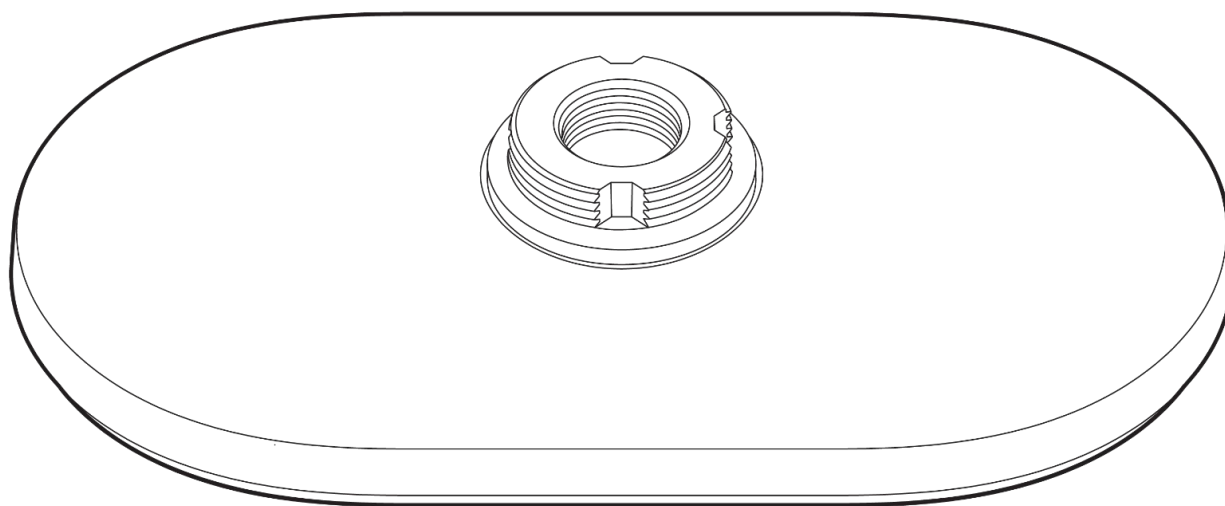


## **ACC-MNT-YPEND-1**

Adaptador de montaje colgante para  
Multisensor de dos cámaras



Documento

## Detalles del documento

### Versión

**v1.0** 11/06/2025

*(v1.0 publicada el 11/06/2025)*

### Firmware

La versión del firmware se puede verificar en Verkada

Command [command.verkada.com](http://command.verkada.com).

### Modelos de productos

Esta guía de instalación corresponde al modelo

ACC-MNT-YPEND-1.

© Copyright 2025 Verkada Inc. Todos los derechos reservados.

Verkada y el logotipo de Verkada son marcas comerciales registradas o marcas de servicio de Verkada Inc. ("Verkada"). Todas las demás marcas comerciales son propiedad de sus respectivos dueños.

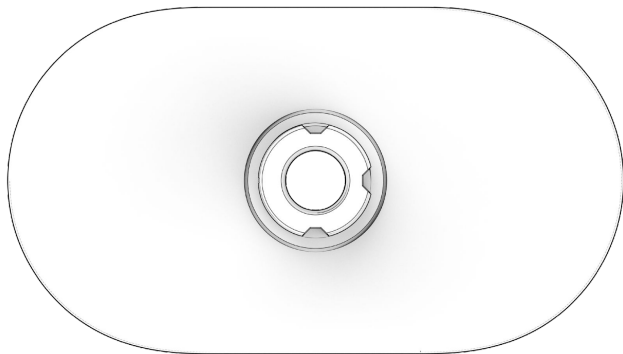
Verkada puede realizar cambios en este documento en cualquier momento sin previo aviso. La información que se presenta aquí puede ser inexacta o estar desactualizada, y Verkada no tiene la obligación de actualizarla. TODA LA INFORMACIÓN SE PROPORCIONA "TAL CUAL" Y SIN NINGUNA GARANTÍA, IMPLÍCITA, EXPLÍCITA O DE OTRO TIPO. VERKADA RENUNCIA A LA RESPONSABILIDAD POR TODOS LOS DAÑOS, INCLUIDOS, ENTRE OTROS, CUALQUIER DAÑO DIRECTO, INDIRECTO, ESPECIAL, INCIDENTAL, PUNITIVO O CONSECUENTE, QUE SURJA DEL USO DE ESTE DOCUMENTO.

Todos los derechos de propiedad intelectual relacionados con los productos Verkada son y seguirán siendo propiedad exclusiva de Verkada. El uso de cualquier producto de Verkada está sujeto al acuerdo de usuario final de Verkada u otro acuerdo celebrado con Verkada. En virtud del presente documento, no se concede ninguna licencia, ya sea expresa o implícita, para utilizar o distribuir cualquier producto de Verkada.

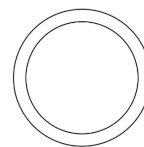
Este documento no se puede vender, revender, licenciar, sublicenciar ni transferir sin el consentimiento previo por escrito de Verkada. Ninguna parte de este documento puede reproducirse de forma total o parcial sin el consentimiento expreso por escrito de Verkada.



## Qué hay en la caja



**Adaptador de montaje  
colgante**



**Junta tórica de goma**  
Diámetro: 56 mm



**Correa**  
Longitud: 136 mm Carga máxima: 10 kg



**Tornillo de máquina**  
**M3x0,50**  
Longitud: 8,4 mm  
Destornillador: Torx T10

## Qué necesitará

- Producto de Verkada compatible con su hardware
- Cable Ethernet Cat5 o Cat6 con un diámetro de 0,2-0,25 in (5-6,5 mm).
- Llave hexagonal (3 mm)
- Destornillador Torx de seguridad T10

Preparación

## Opciones de montaje

El adaptador de montaje colgante se puede montar en dos escenarios diferentes. En las siguientes páginas, se describen ambas opciones de instalación.

Utilice la configuración del brazo de montaje para una instalación de perfil más bajo en la que el cable quede dentro de la pared.

Utilice la configuración de montaje en tubo de bajada de conducto cuando las condiciones de instalación prohíban que los cables se coloquen dentro de la pared.

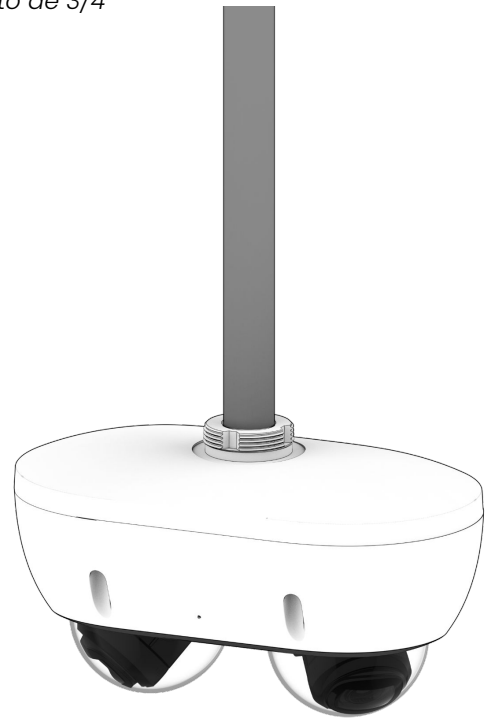
### Instalación con brazo de montaje

*Consultar la sección Instalación en un brazo de montaje*



### Montaje en tubo de bajada de conducto

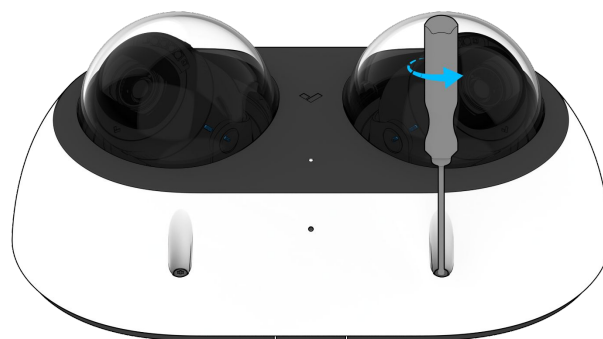
*Consultar la sección Montaje en un tubo de bajada de conducto de 3/4"*



## Instalación

### Prepare la cámara

Utilice el destornillador Torx de seguridad T10 suministrado para aflojar los tornillos y levantar la cubierta de la cámara.



4



Para retirar la placa de montaje, afloje los tornillos de la placa con el destornillador de seguridad Torx T10 y deslice la cámara hacia arriba.



2



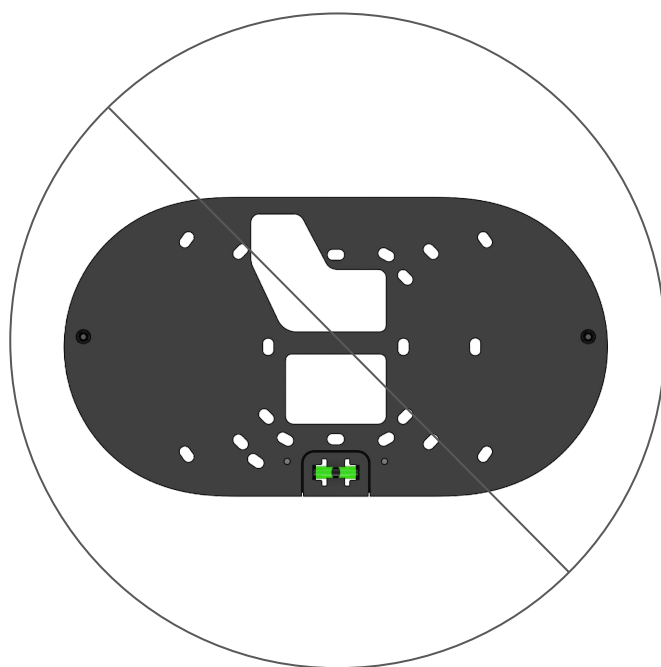
## Instalación

### Prepare la cámara

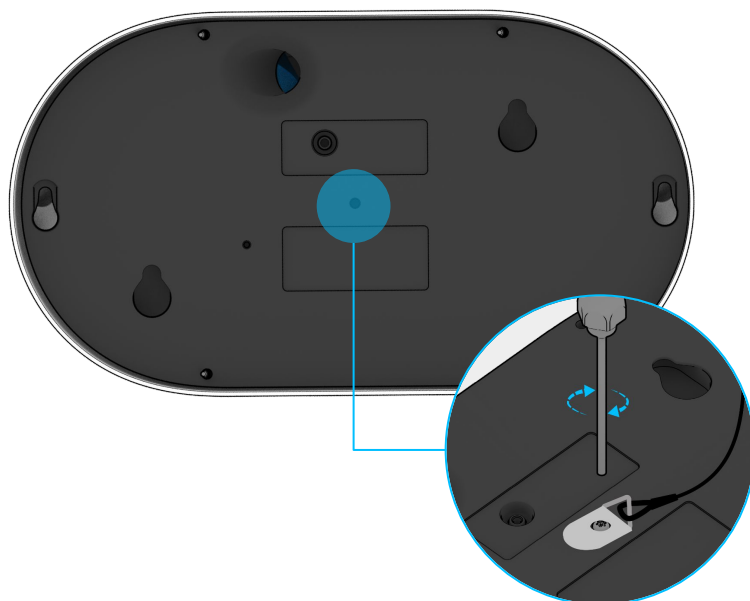
Levante la cámara verticalmente de la placa de montaje y déjela a un lado.



**Nota:** No utilizará la placa de montaje de la cámara al instalar la cámara en el adaptador de montaje colgante.



Fije la correa a la parte inferior de la cámara con el tornillo M3 y el destornillador de seguridad Torx T10.



## Instalación

### Instalación en un brazo de montaje 1/4

#### Brazos de montaje compatibles:

ACC-MNT-ARM-1 y ACC-MNT-XLARM-1.

Pase el cable Ethernet por el brazo de montaje y adaptador de montaje colgante.

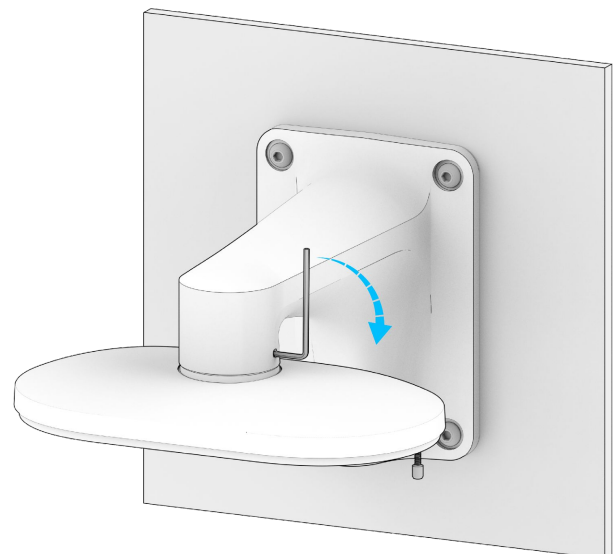
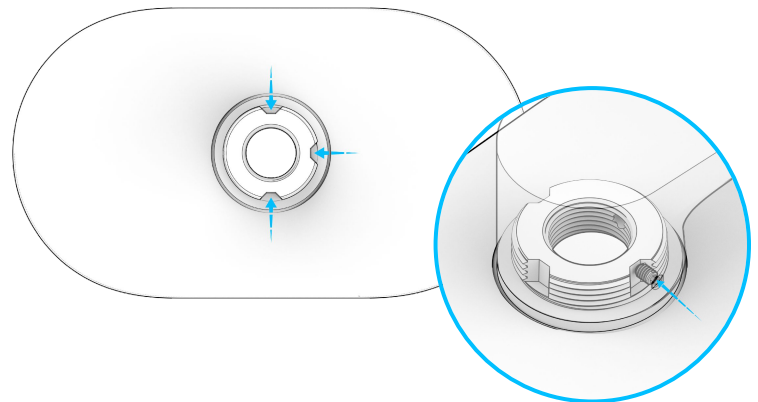
Asegúrese de que el tornillo de fijación del brazo de montaje no sobresalga en el interior de la rosca.

Utilizando las roscas externas NPT de 1 3/4", atornille el adaptador de montaje colgante al brazo de montaje.

Alinee el tornillo de fijación con las muescas del adaptador de montaje colgante para garantizar el ángulo exacto de 90°.

Apriete el tornillo de fijación del brazo de montaje con la llave hexagonal.

**No apriete demasiado el tornillo de fijación, ya que puede deformar las roscas del adaptador de montaje colgante.**



Instalación

## Instalación en un brazo de montaje 2/4

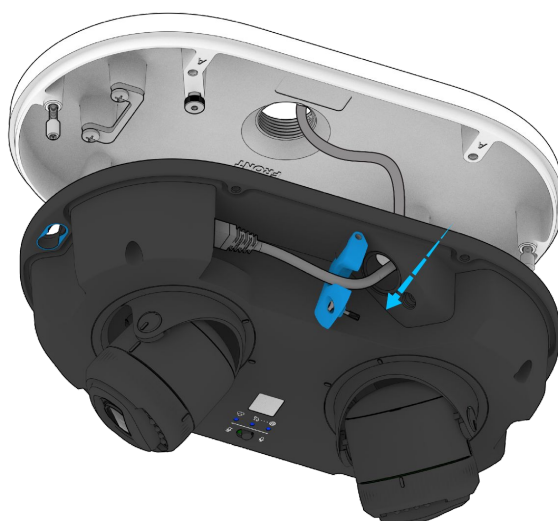
Busque la cámara.

Fije la cámara sujetando la correa al soporte del adaptador de montaje colgante.



Pase el cable Ethernet a través del orificio del pestillo de la cámara.

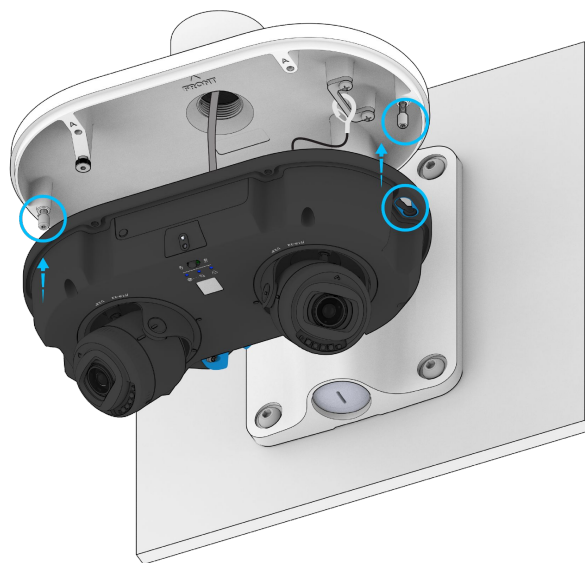
Consulte las secciones *Preparación y Montaje* de la guía de instalación de la cámara para instalar los cables con precisión.



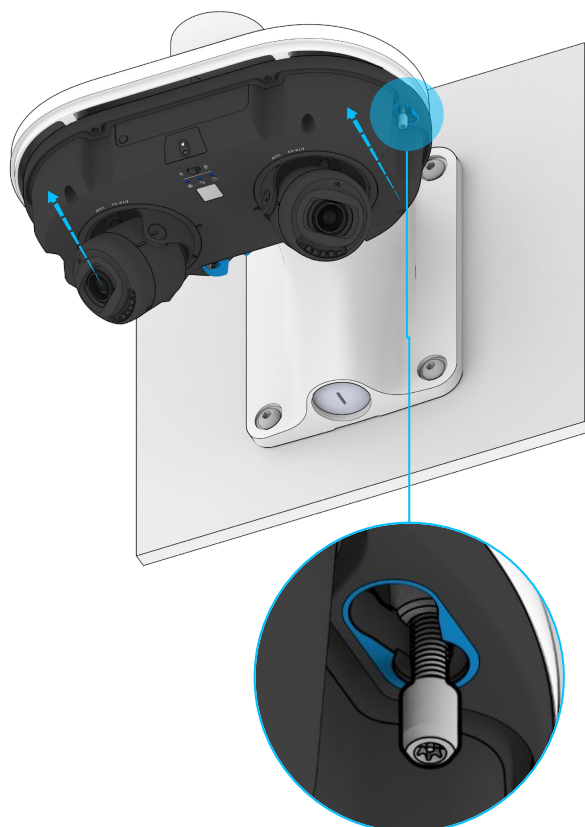
Instalación

## Instalación en un brazo de montaje 3/4

Alinee los orificios azules de la cámara con los tornillos de mariposa del adaptador de montaje colgante.



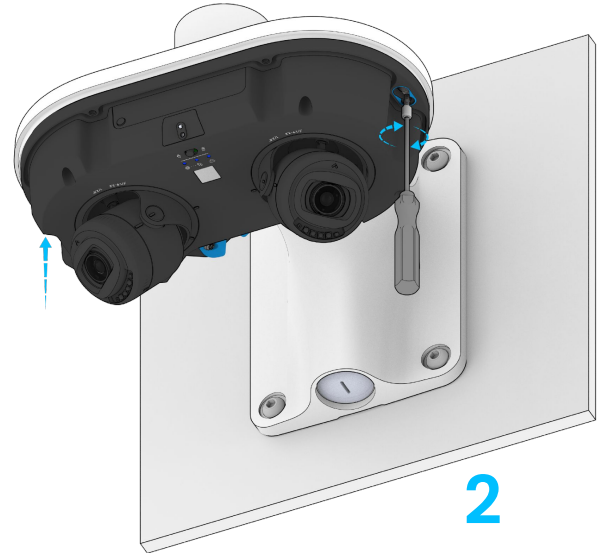
Con los tornillos de mariposa completamente insertados, deslice la cámara hacia adelante.



## Instalación

### Instalación en un brazo de montaje 4/4

Apriete los tornillos de mariposa con el destornillador de seguridad Torx T10 para fijarlos en su lugar.



Vuelva a colocar la cubierta superior en la cámara.



Utilice el destornillador de seguridad Torx T10 para fijar la cubierta superior a la cámara.



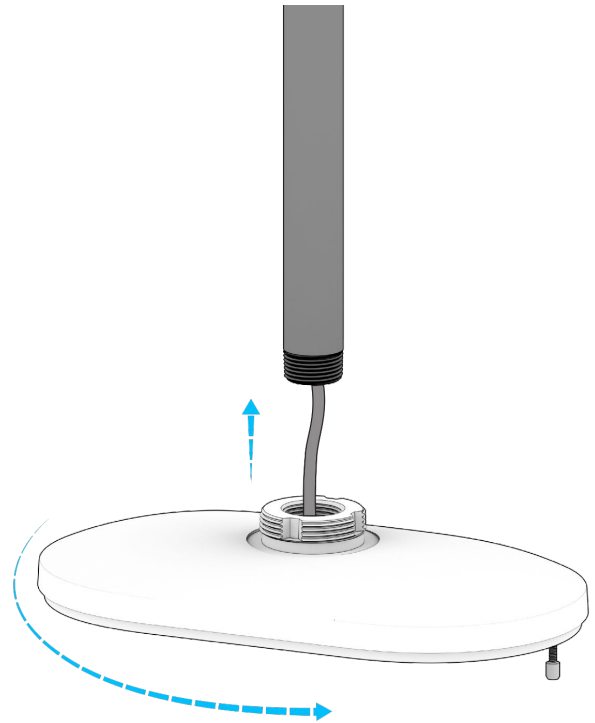
## Instalación

### Montaje en un tubo de bajada de conducto de 3/4" 1/4

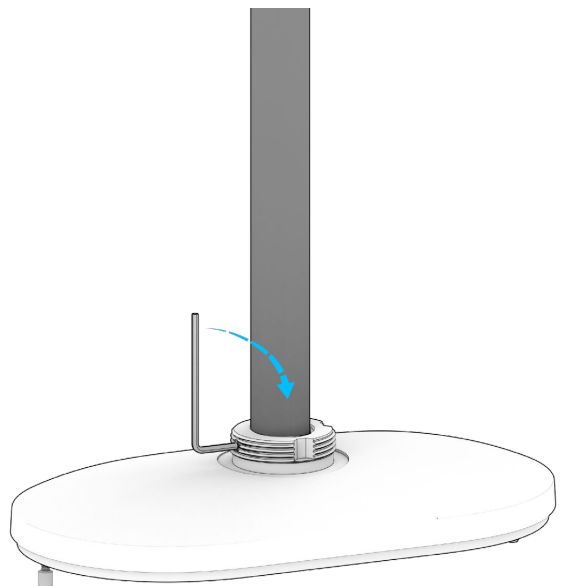
Pase el cable Ethernet a través del tubo de bajada de conducto y el adaptador de montaje colgante.

Atornille el adaptador de montaje colgante al tubo de bajada de conducto utilizando las roscas NPT internas de 3/4".

**Nota:** No necesitará la junta tórica de goma cuando realice el montaje en el tubo de bajada del conducto.



Asegure apretando el tornillo de fijación con una llave hexagonal de 3 mm.



Instalación

## Montaje en un tubo de bajada de conducto de 3/4" 2/4

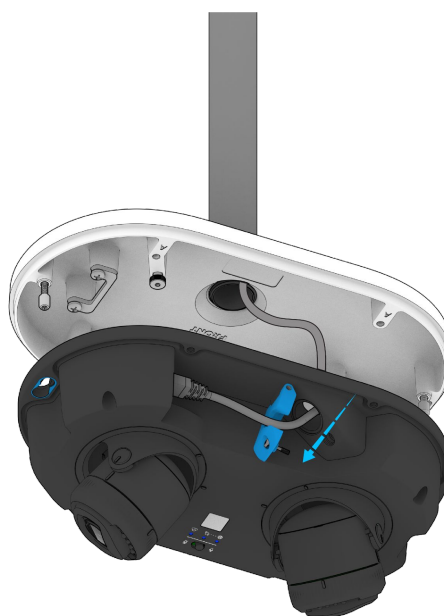
Busque la cámara.

Fije la cámara sujetando la correa al soporte del adaptador de montaje colgante.



Pase el cable Ethernet a través del orificio del pestillo de la cámara.

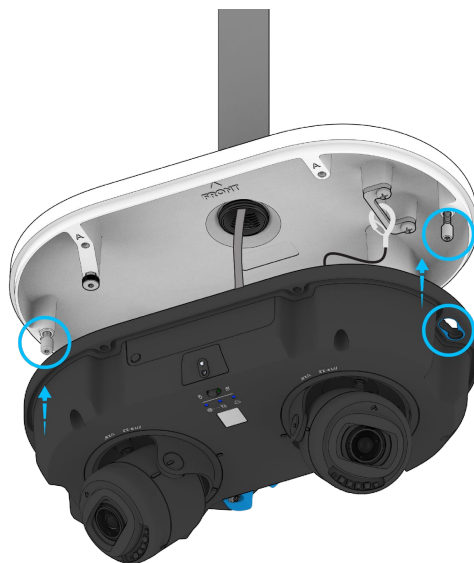
Consulte las secciones *Preparación* y *Montaje* de la guía de instalación de la cámara para instalar los cables con precisión.



## Instalación

### Montaje en un tubo de bajada de conducto de 3/4" 3/4

Alinee los orificios azules de la cámara con los tornillos de mariposa del adaptador de montaje colgante.



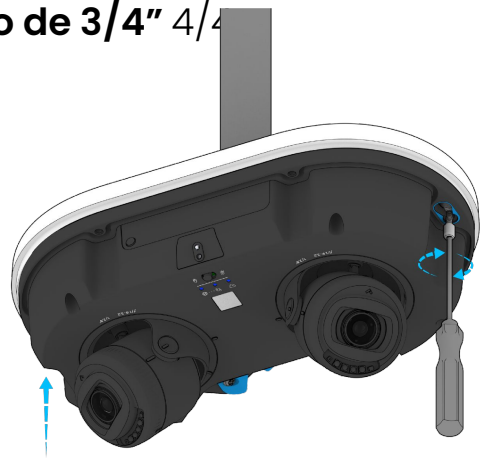
Con los tornillos de mariposa completamente insertados, deslice la cámara hacia adelante.



## Instalación

### Montaje en un tubo de bajada de conducto de 3/4" 4/4

Apriete los tornillos de mariposa con el destornillador de seguridad Torx T10 para fijarlos en su lugar.

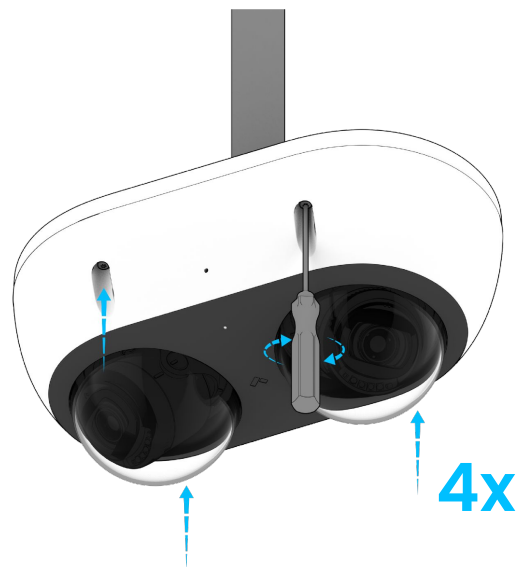


2x

Vuelva a colocar la cubierta superior en la cámara.



Utilice el destornillador de seguridad Torx T10 para fijar la cubierta superior a la cámara.



4x



Apéndice

## **Asistencia**

Gracias por comprar este producto Verkada. Si por alguna razón tiene problemas o necesita ayuda, póngase en contacto inmediatamente con nuestro equipo de asistencia, que está a su disposición las 24 horas, los 7 días de la semana.

Atentamente,  
El equipo de Verkada  
[verkada.com/support](https://verkada.com/support)

