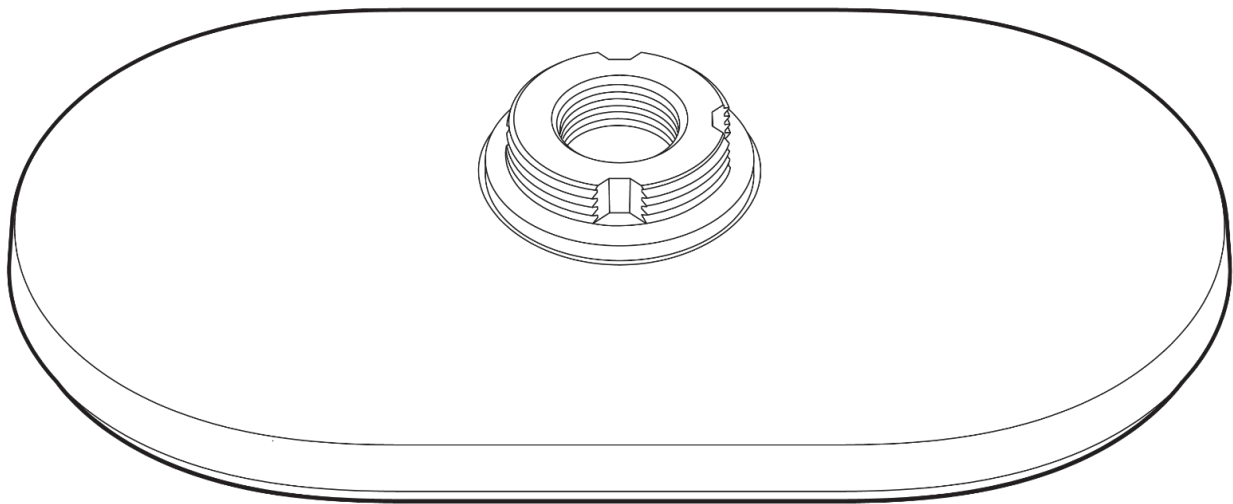


Installationsanleitung

# **ACC-MNT-YPEND-1**

Hängekappe für  
Zweikamera-Multisensor



Dokument

## Details zum Dokument

### Version

**v1.0** 20250611

(Version 1.0 veröffentlicht am 11.06.2025)

### Firmware

Die Firmware-Version kann auf Verkada Command (command.verkada.com) überprüft werden.

### Produktmodell

Diese Installationsanleitung bezieht sich auf das Modell ACC-MNT-YPEND-1.

© Copyright 2025 Verkada Inc. Alle Rechte vorbehalten.

Verkada und das Verkada Logo sind eingetragene Handelsmarken oder Dienstleistungsmarken von Verkada Inc. („Verkada“). Alle anderen Marken sind Eigentum ihrer jeweiligen Inhaber.

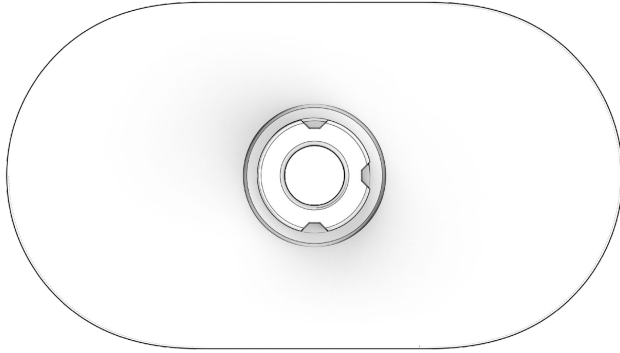
Verkada kann dieses Dokument jederzeit und ohne Vorankündigung ändern. Die in diesem Dokument enthaltenen Informationen können unrichtig oder veraltet sein und Verkada ist nicht dazu verpflichtet, sie auf dem aktuellen Stand zu halten. ALLE INFORMATIONEN WERDEN IM VORLIEGENDEN ZUSTAND UND OHNE AUSDRÜCKLICHE UND STILLSCHWEIGENDE GARANTIE BEREITGESTELLT. VERKADA ÜBERNIMMT KEINE HAFTUNG FÜR INDIREKTE, KONKRETE, ZUFÄLLIGE SCHÄDEN, ENTSCHÄDIGUNGEN MIT STRAFCHARAKTER SOWIE FOLGESCHÄDEN JEDWEDER ART, DIE SICH DURCH DIE VERWENDUNG DIESES DOKUMENTS ERGEBEN.

Alle Rechte an geistigem Eigentum in Bezug auf Verkada Produkte bleiben ausschließlich bei Verkada. Die Nutzung jeglicher Verkada Produkte unterliegt der Endbenutzervereinbarung von Verkada oder einer anderen mit Verkada unterzeichneten Vereinbarung. Dieses Dokument gewährt weder ausdrücklich noch konkludent eine Lizenz zur Verwendung oder Verbreitung von Verkada Produkten.

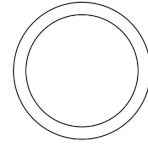
Dieses Dokument darf ohne vorherige schriftliche Zustimmung von Verkada nicht verkauft, weiterverkauft, lizenziert oder unterlizenzieren und nicht übertragen werden. Kein Teil dieses Dokuments darf ohne die ausdrückliche schriftliche Zustimmung von Verkada ganz oder teilweise reproduziert werden.



## Lieferumfang



**Hängekappe**



**O-Ring aus Gummi**  
Durchmesser: 56 mm



**Leine**  
Länge: 136 mm Maximale  
Tragfähigkeit: 10 kg



**M3x0,50  
Maschinenschraube**  
Länge: 8,4 mm Bit: T10 Torx

## Vom Kunden bereitzustellen

- Ein kompatibles Verkada Produkt mit seiner Hardware
- Ein Ethernet-Kabel (Cat5 oder Cat6) mit 0,2–0,25 Zoll Außendurchmesser (5–6,5 mm)
- Inbusschlüssel (3 mm)
- T10-Torx-Sicherheitsschraubendreher

Vorbereitung

## Montageoptionen

Es gibt zwei Möglichkeiten zur Montage der Hängekappe. Auf den folgenden Seiten werden beide Möglichkeiten beschrieben.

Verwenden Sie die Konfiguration mit Armhalterung für eine flachere Installation, bei der das Kabel in der Wand verläuft.

Verwenden Sie die Konfiguration für die Montage an einem Leitungsrohr mit Gewinde, wenn die Installationsbedingungen eine Verlegung der Kabel innerhalb der Wand nicht zulassen.

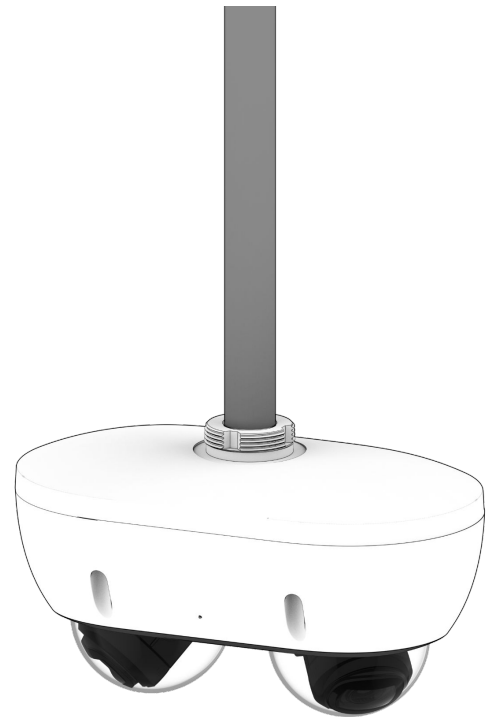
### Montage an Armhalterung

*Siehe Abschnitt „Montage an einer Armhalterung“*



### Montage an Leitungsrohr mit Gewinde

*Siehe Abschnitt „Montage an einem Leitungsrohr mit 3/4“-Gewinde“*



## Installation

### Kamera vorbereiten

Verwenden Sie den mitgelieferten T10-Torx-Sicherheitschraubendreher, um die Schrauben zu lösen und die Abdeckung der Kamera anzuheben.



x4



Um die Montageplatte zu entfernen, lösen Sie die Schrauben der Montageplatte mit einem T10-Torx-Sicherheitschraubendreher und heben Sie die Kamera nach oben ab.



2-  
ma  
|



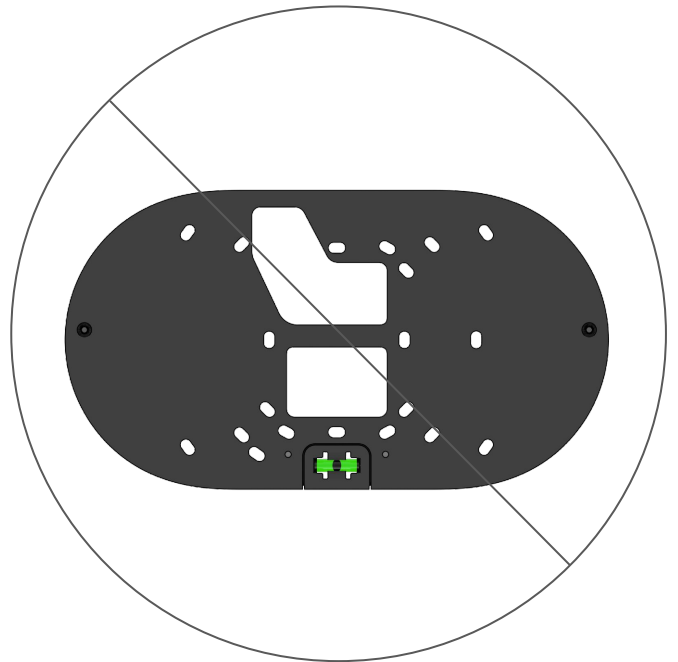
## Installation

### Kamera vorbereiten

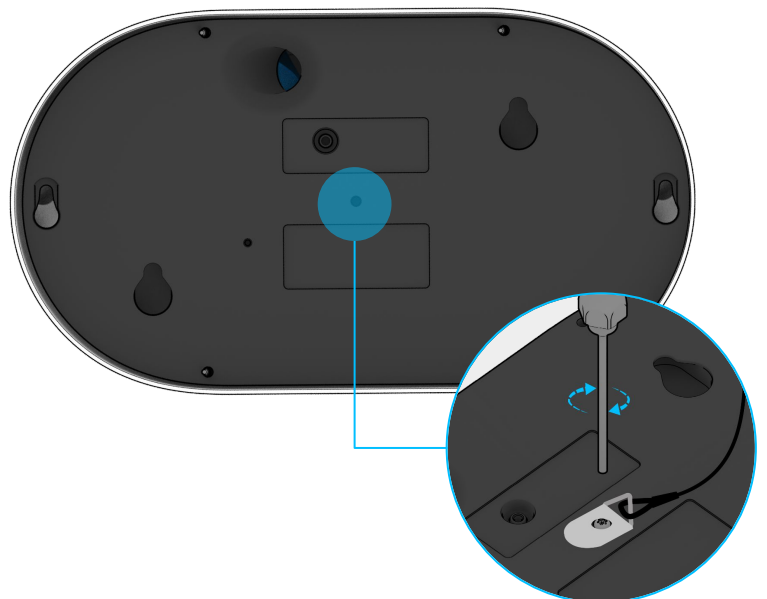
Heben Sie die Kamera senkrecht von der Montageplatte und legen Sie sie beiseite.



**Hinweis:** Die Montageplatte für die Kamera wird nicht verwendet, wenn Sie die Kamera an der Hängekappe anbringen.



Befestigen Sie die Leine mithilfe der M3-Schraube und dem T10-Torx-Sicherheitschraubendreher an der Unterseite der Kamera.



Installation

## Montage an einer Armhalterung 1/4

### Kompatible Armhalterungen:

ACC-MNT-ARM-1 und ACC-MNT-XLARM-1.

Ziehen Sie das Ethernet-Kabel durch die Armhalterung und die Hängekappe.

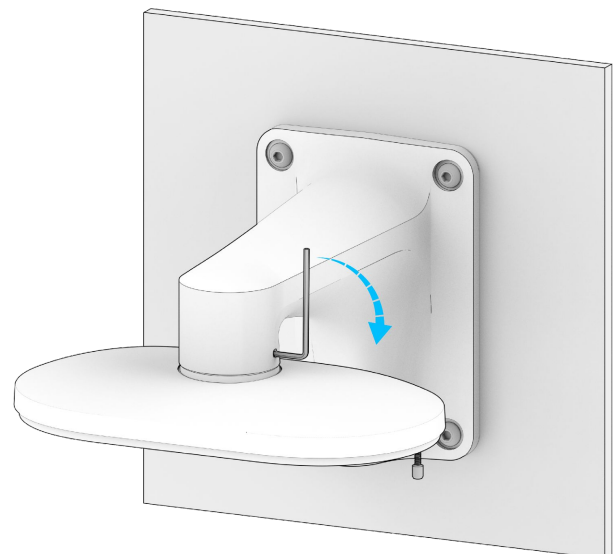
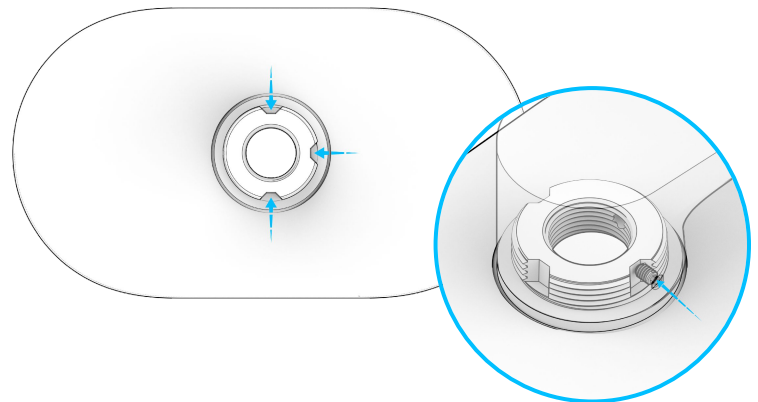
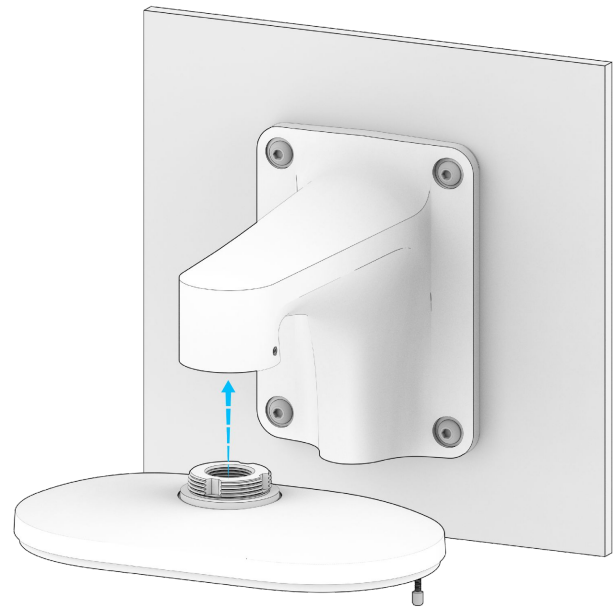
Achten Sie darauf, dass die Stellschraube an der Armhalterung nicht in das Gewinde hineinragt.

Schrauben Sie die Hängekappe mithilfe des äußeren 1 3/4"-NPT-Gewindes auf die Armhalterung.

Richten Sie die Stellschraube an den Kerben der Hängekappe aus, um den exakten 90°-Winkel zu gewährleisten.

Ziehen Sie die Stellschraube der Armhalterung mit dem Inbusschlüssel fest.

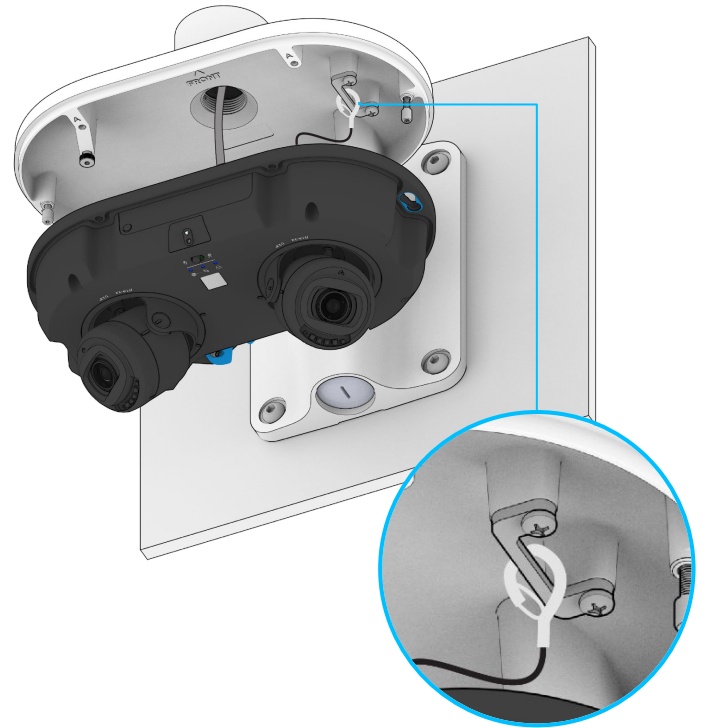
**Die Stellschraube darf nicht zu fest angezogen werden, da sich dadurch das Gewinde der Schirmhängekappe verformen kann.**



## Montage an einer Armhalterung 2/4

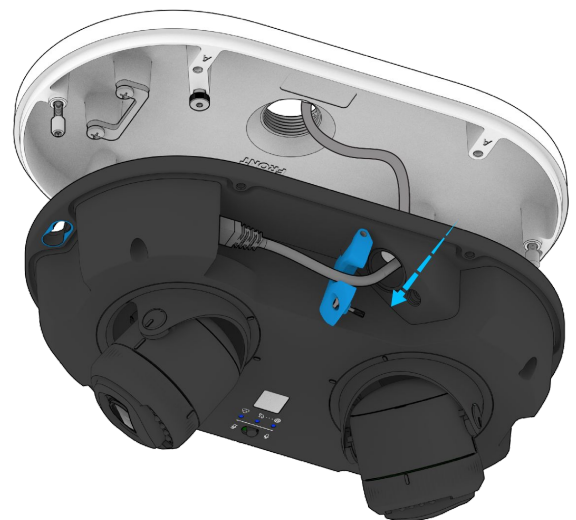
Nehmen Sie die Kamera.

Befestigen Sie die Kamera, indem Sie die Leine an der Halterung der Hängekappe einhängen.



Führen Sie das Ethernet-Kabel durch die Verriegelungsöffnung an der Kamera.

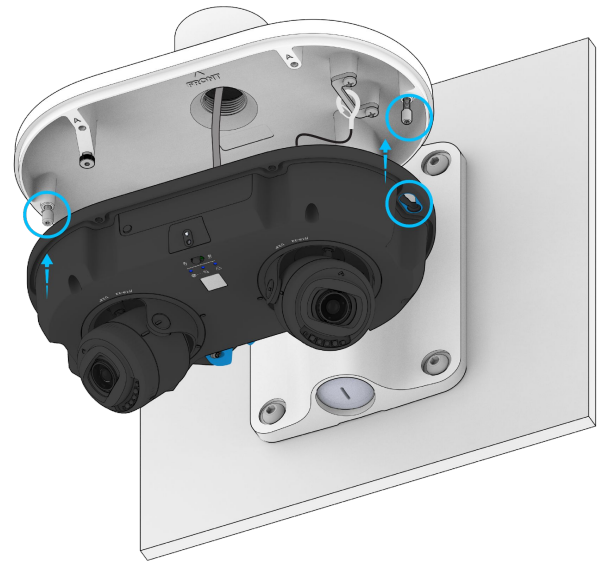
Informationen zur genauen Kabelinstallation finden Sie in den Abschnitten *Vorbereitung* und *Montage* in der Kamerainstallationsanleitung.



## Installation

### Montage an einer Armhalterung 3/4

Richten Sie die blauen Löcher der Kamera auf die Rändelschrauben der Hängekappe aus.



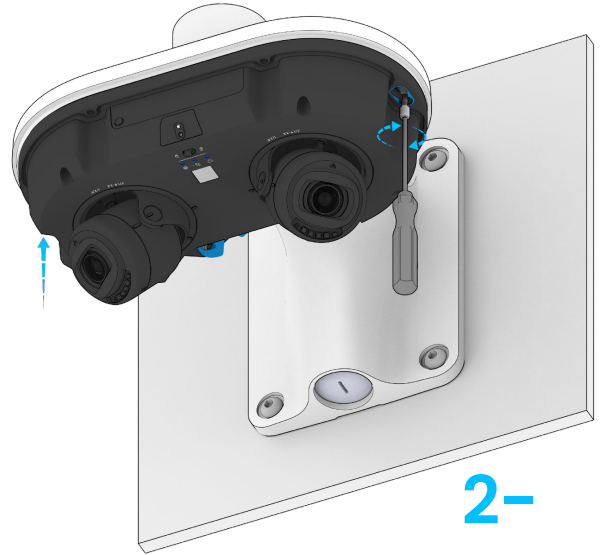
Schieben Sie die Kamera nach vorne, wenn die Rändelschrauben vollständig eingesetzt sind.



## Installation

### Montage an einer Armhalterung 4/4

Ziehen Sie die Rändelschrauben mit dem T10-Sicherheitsschraubendreher fest, um die Kamera zu arretieren.



2-  
ma  
l

Setzen Sie die obere Abdeckung wieder auf die Kamera.



Verwenden Sie einen T10 Torx-Sicherheitsschraubendreher, um die obere Abdeckung an der Kamera zu befestigen.



x4



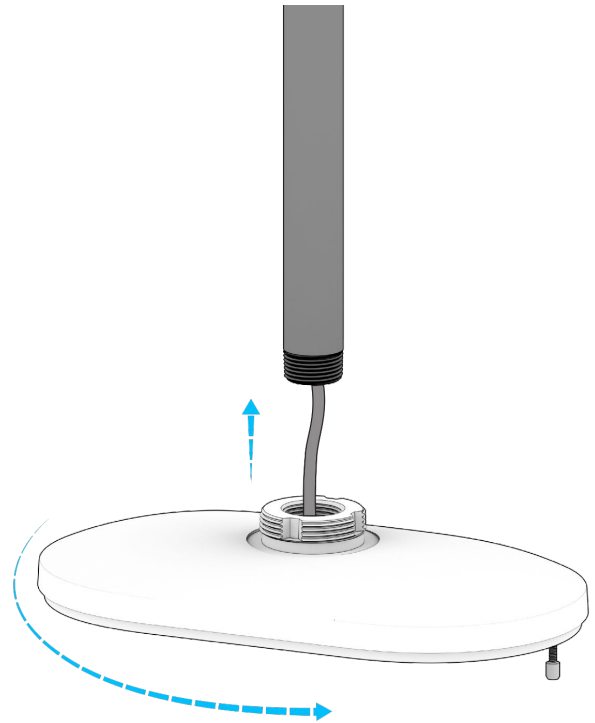
## Installation

### Montage an einem Leitungsrohr mit 3/4"-Gewinde 1/4

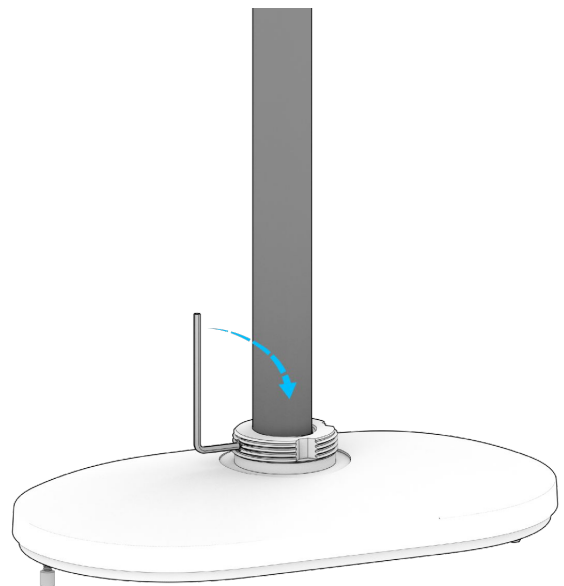
Ziehen Sie das Ethernet-Kabel durch das Leitungsrohr mit Gewinde und die Anhängerplatte.

Schrauben Sie die Hängeplatte mithilfe des inneren 3/4"-NPT-Gewindes auf das Leitungsrohr mit Gewinde.

**Hinweis:** Bei der Montage am Leitungsrohr mit Gewinde wird der Gummi-O-Ring nicht benötigt.



Ziehen Sie zur sicheren Montage die Stellschraube mit einem 3-mm-Inbusschlüssel fest.



Installation

## Montage an einem Leitungsrohr mit 3/4"-Gewinde 2/4

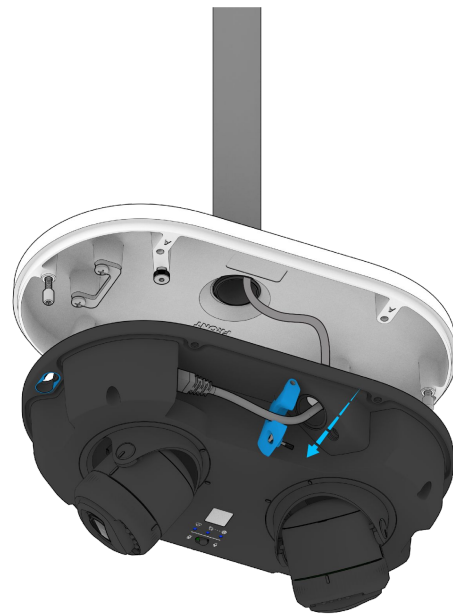
Nehmen Sie die Kamera.

Befestigen Sie die Kamera, indem Sie die Leine an der Halterung der Hängekappe einhängen.



Führen Sie das Ethernet-Kabel durch die Verriegelungsöffnung an der Kamera.

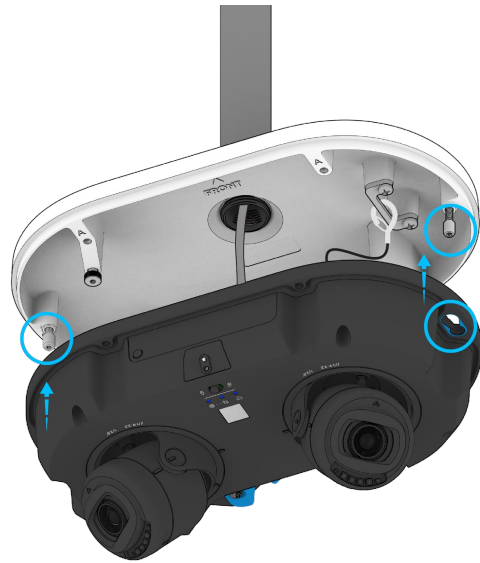
Informationen zur genauen Kabelinstallation finden Sie in den Abschnitten *Vorbereitung* und *Montage* in der Kamerainstallationsanleitung.



## Installation

### Montage an einem Leitungsrohr mit 3/4"-Gewinde 3/4

Richten Sie die blauen Löcher der Kamera auf die Rändelschrauben der Hängekappe aus.



Schieben Sie die Kamera nach vorne, wenn die Rändelschrauben vollständig eingesetzt sind.



## Installation

### Montage an einem Leitungsrohr mit 3/4"-Gewinde 4/4

Ziehen Sie die Rändelschrauben mit dem T10-Sicherheitsschraubendreher fest, um die Kamera zu arretieren.



Setzen Sie die obere Abdeckung wieder auf die Kamera.



Verwenden Sie einen T10 Torx-Sicherheitsschraubendreher, um die obere Abdeckung an der Kamera zu befestigen.



Anhang

## **Support**

Vielen Dank, dass Sie sich für dieses Verkada Produkt entschieden haben. Wenn Sie aus irgendeinem Grund Probleme haben oder Hilfe benötigen, wenden Sie sich bitte sofort an unser rund um die Uhr (24/7) erreichbares technisches Support-Team.

Mit freundlichen Grüßen

Das Verkada Team

[verkada.com/support](https://verkada.com/support)

