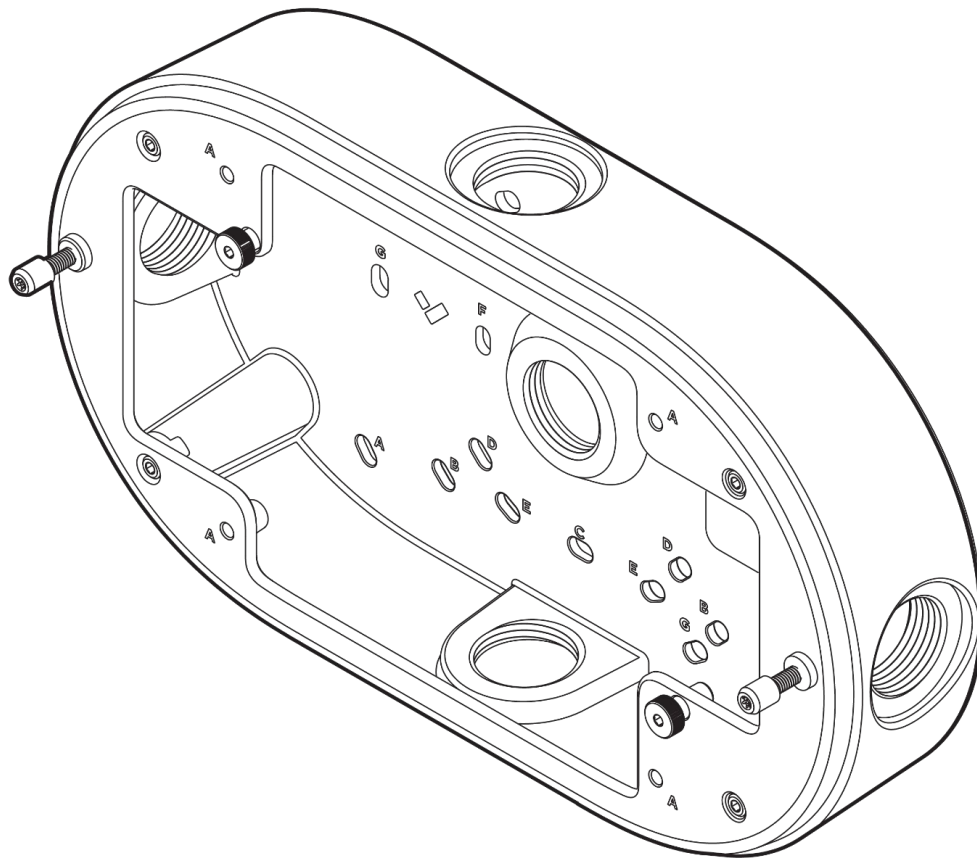


# ACC-MNT-YJBOX-1

## Two-Camera Multisensor のジャンクションボックス



## ドキュメント

# ドキュメントの詳細

## バージョン

**VI.1** 2025年6月25日

(VI.0 2025年6月6日公開済み)

## ファームウェア

ファームウェアのバージョンは、Verkada Command (command.verkada.com)で確認できます。

## 製品モデル

これはACC-MNT-YJBOX-1モデルの設置ガイドです。

© Copyright 2025 Verkada Inc. 無断複写・転載を禁じます。

VerkadaおよびVerkadaロゴは、Verkada Inc. (「Verkada」)の登録商標またはサービスマークです。その他のすべての商標は、それぞれの所有者に帰属します。

Verkadaは、随時予告なしに本ドキュメントを変更することがあります。掲載されている情報は不正確または古い情報である可能性があり、Verkadaは本ドキュメントの内容を維持、管理する義務を負いません。すべての情報は「現状有姿」で記載されており、明示または黙示を問わず、一切の保証をいたしません。Verkadaは、本ドキュメントの使用に起因するあらゆる損害(直接的、間接的、特別、偶発的、懲罰的、または結果的損害を含むがこれらに限定されない)に対する責任を負いません。

Verkada製品に関する知的財産権は、すべて Verkadaの独占的な所有物であり、Verkadaに帰属するものとします。Verkada製品の使用に関しては、Verkadaのエンドユーザー契約または Verkadaとのその他の締結された契約に従うものとします。Verkada製品を使用または配布するための明示的または黙示的なライセンスが、本ドキュメントにより付与されることはありません。

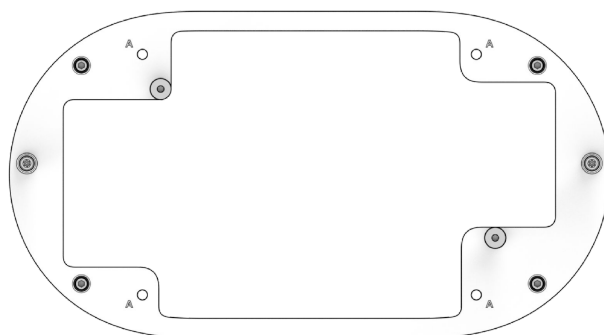
Verkadaの事前の書面による同意がない限り、本ドキュメントの販売、再販、使用許諾、再許諾を行うことはできず、譲渡することもできません。 Verkadaの書面による明示的な同意がない限り、本ドキュメントの全部または一部を複製することはできません。



## はじめに 同梱物



ジャンクションボックス

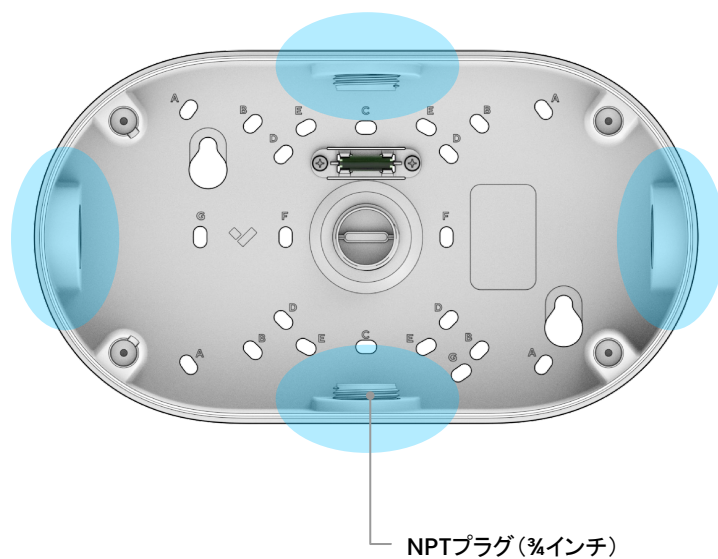
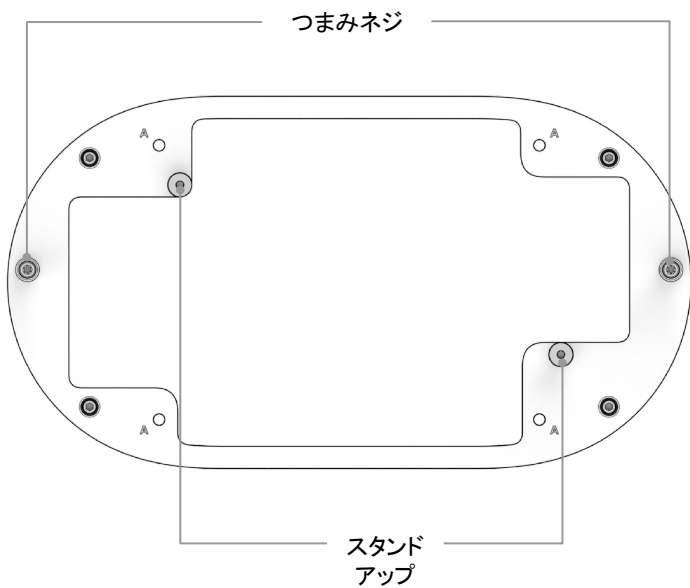


取付リング

## 必要なもの

- ハードウェアに対応する Verkada製品
- #2プラスドライバーまたは #2プラスドライバービット付き電動ドリル
- 壁用アンカー用の1/4インチ(6.5 mm)ドリルビット
- 下穴用の1/8インチ(3 mm)ドリルビット
- カメラ用の外径0.2~0.25インチ(5~6.5 mm)の Cat5またはCat6イーサネットケーブル
- T10トルクスセキュリティドライバー

## 取付リング



## 穴の位置

- A 壁用マウント
- B 4インチの正方形ジャンクションボックス
- C シングルギャングジャンクションボックス
- D 3.5インチの丸型ジャンクションボックス
- E ダブルギャングジャンクションボックス
- F ヨーロッパ向けジャンクションボックス



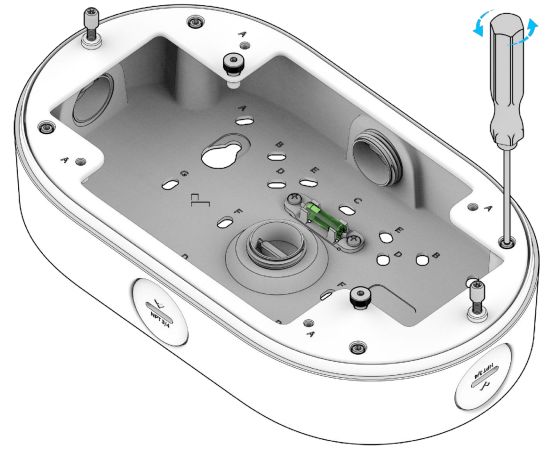
## 設置方法

### 取り付け 1/5

乾式壁、しっくい、木材パネル

ほかの表面材質の場合は、より特殊な取り付けハードウェアが必要になる場合があります。

Verkadaカメラに付属のT10トルクスセキュリティドライバーを使用して、取付リングを取り外します。

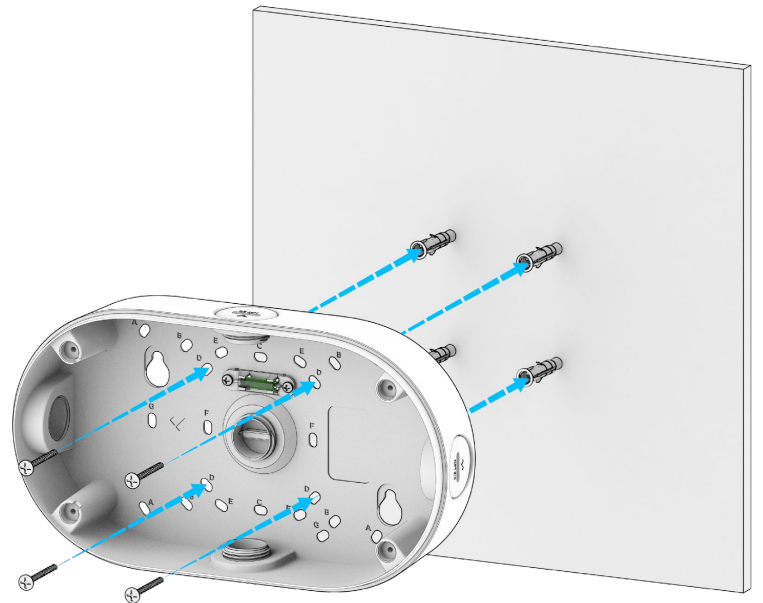


Dパターンの下穴4個の位置をマークし、ドリルで1/8インチの下穴を開けます。

開けた下穴からゴミを取り除きます。

壁用アンカーを面一になるまで下穴に挿入します。

#2プラスドライバー、付属の#8壁用ネジを使用してジャンクションボックスを壁に固定します。



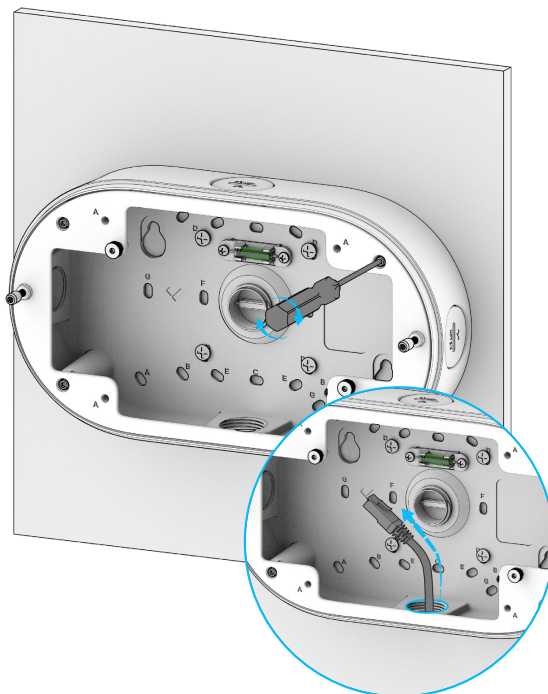
## 設置方法

### 取り付け 2/5

ワイヤを通す場所にある適切なNPTプラグを緩めます。



取付リングをジャンクションボックスに戻し、T10トルクスセキュリティドライバーで脱落防止ネジを締め固定します。



イーサネットケーブルを適切なNPT開口部に通します。

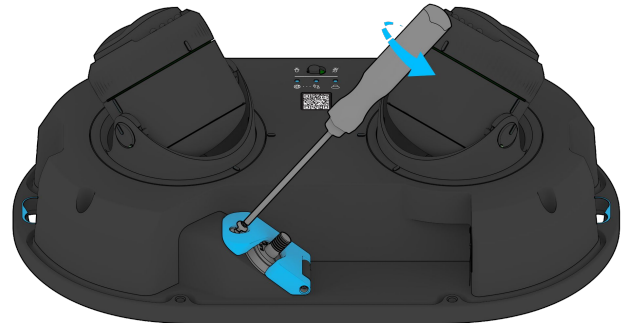


## 設置方法

### 取り付け 3/5

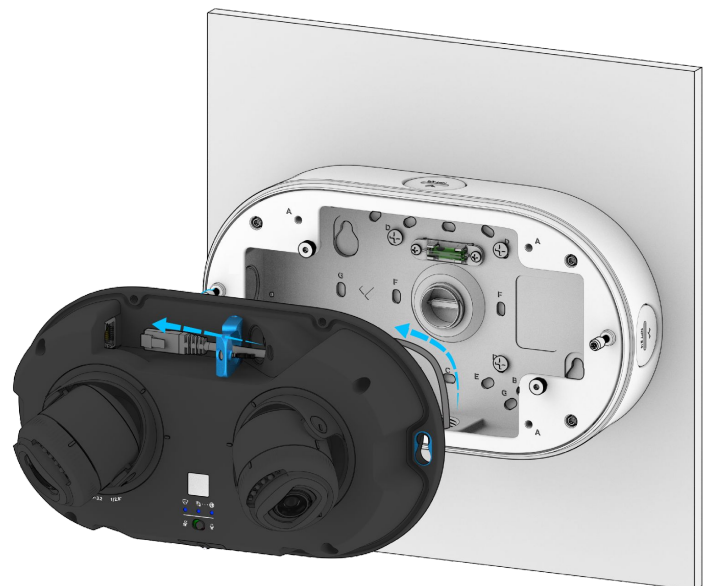
カメラを手に取ります。

ケーブルを正確に設置するため、カメラ設置ガイドの「準備」と「取り付け」のセクションを参照してください。



イーサネットケーブルをジャンクションボックスとケーブルラッチに通します。

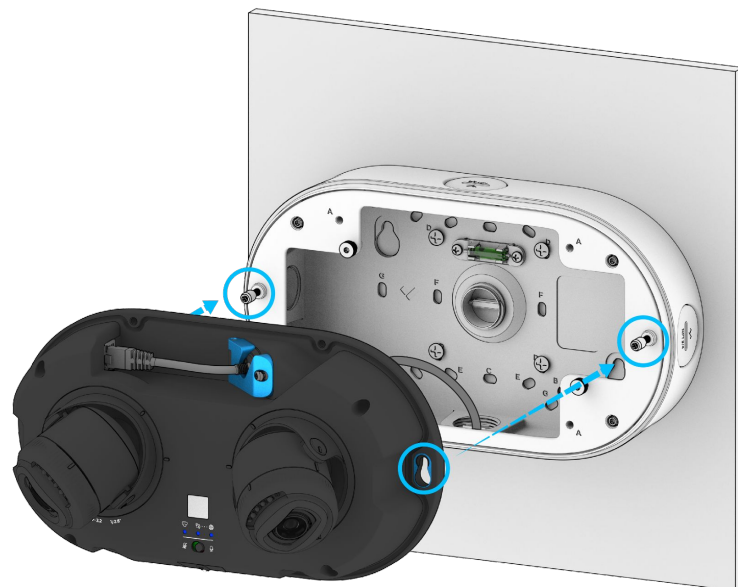
ケーブルを正確に設置するため、カメラ設置ガイドの「準備」と「取り付け」のセクションを参照してください。



## 設置

### 取り付け 4/5

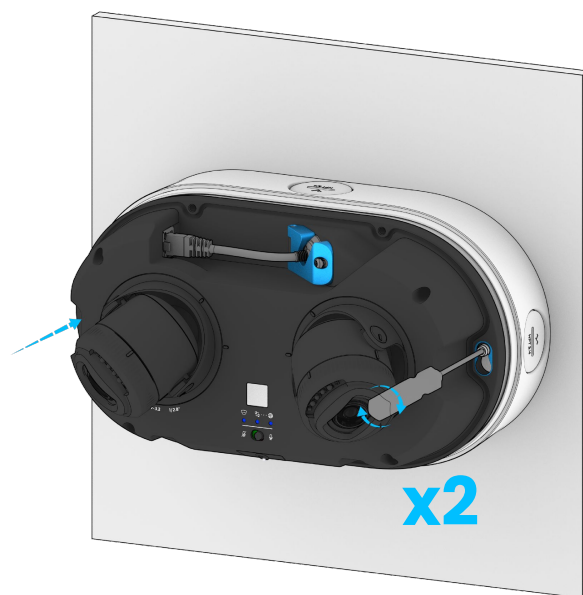
カメラの青い取付スロットをジャンクションボックスのつまみネジに合わせます。



つまみネジを完全に差し込んだ状態で、カメラを下にスライドさせます。



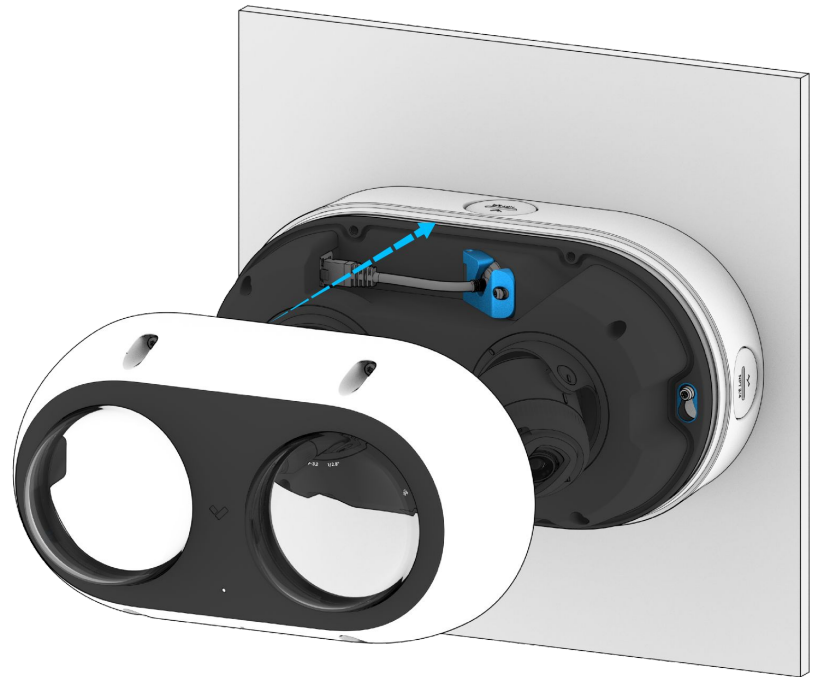
T10トルクスセキュリティドライバーを使用してつまみネジを締めます。



設置方法

取り付け 5/5

トップカバーをカメラに戻します。



T10トルクスセキュリティドライバーを使用して、  
トップカバーをカメラに固定します。



付録

## サポート

この度はVerkada製品をお買い上げいただき、誠にありがとうございます。何らかの理由で問題が発生した場合、またはサポートが必要な場合は、24時間年中無休のテクニカルサポートチームまで、すぐにご連絡ください。

よろしくお願ひいたします。

Verkadaチーム一同

[verkada.com/support](https://verkada.com/support)

