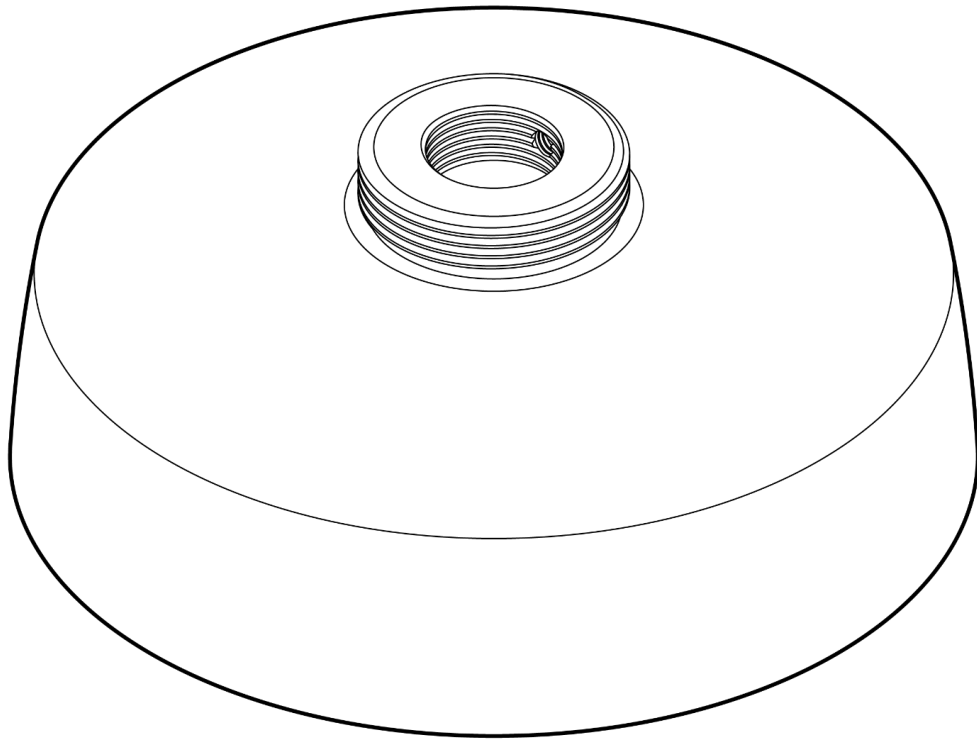


設置ガイド

ACC-MNT-UPEND-1

アンブレラペンダントキャップ



ドキュメント

ドキュメントの詳細

バージョン

v1.1 2025年3月5日

(V1.0 2024年10月4日公開済み)

ファームウェア

ファームウェアのバージョンは、Verkada Command (command.verkada.com)で確認できます。

製品モデル

これはACC-MNT-UPEND-1モデルの設置ガイドです。

© Copyright 2024 Verkada Inc.無断複写・転載を禁じます。

VerkadaおよびVerkadaロゴは、Verkada Inc. (「Verkada」)の登録商標またはサービスマークです。その他のすべての商標は、それぞれの所有者に帰属します。

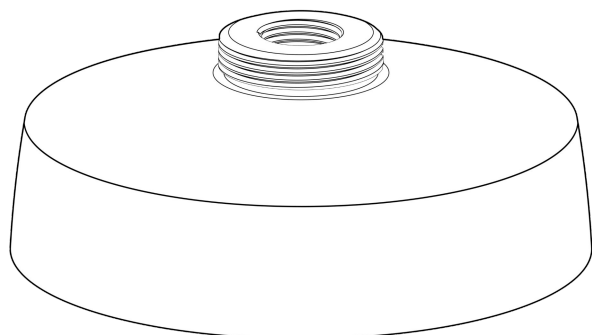
Verkadaは、随時予告なしに本ドキュメントを変更することがあります。掲載されている情報は不正確または古い情報である可能性があり、Verkadaは本ドキュメントの内容を維持、管理する義務を負いません。すべての情報は「現状有姿」で記載されており、明示または黙示を問わず、一切の保証をいたしません。Verkadaは、本ドキュメントの使用に起因するあらゆる損害（直接的、間接的、特別、偶発的、懲罰的、または結果的損害を含むがこれらに限定されない）に対する責任を負いません。

Verkada製品に関する知的財産権は、すべて Verkadaの独占的な所有物であり、Verkadaに帰属するものとします。Verkada製品の使用に関しては、Verkadaのエンドユーザー契約または Verkadaとのその他の締結された契約に従うものとします。Verkada製品を使用または配布するための明示的または黙示的なライセンスが、本ドキュメントにより付与されることはありません。

Verkadaの事前の書面による同意がない限り、本ドキュメントの販売、再販、使用許諾、再許諾を行うことはできず、譲渡することもできません。Verkadaの書面による明示的な同意がない限り、本ドキュメントの全部または一部を複製することはできません。



はじめに 同梱物



アンブレラペンダントキャップ



六角レンチ
サイズ: 4 mm



M4つまみネジ(2個)
長さ: 13 mm ドライバー: T10セキュリティトルクス



M6止めネジ
長さ: 6 mm ドライバー: T10セキュリティトルクス
(製品に装着済み)

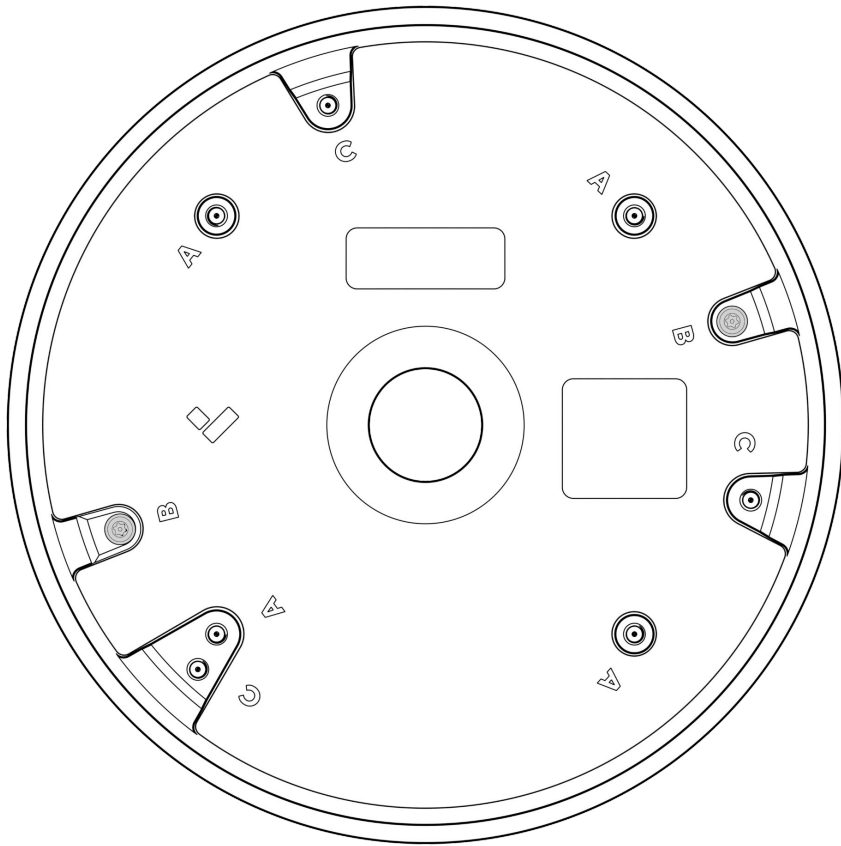
必要なもの

- 互換性のあるVerkada製品
- T10トルクスセキュリティドライバー

対応する製品

対応製品一覧は、
<https://docs.verkada.com/docs/accessories-overview-jp.pdf> [をご覧ください。](#)

はじめに
概要



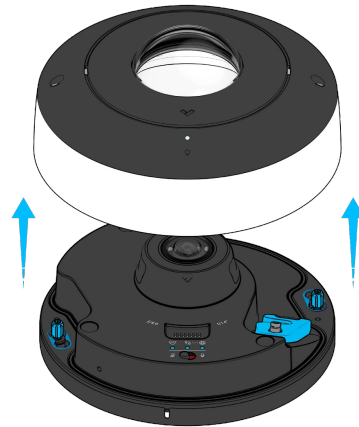
アンブレラペンダントキャップ
穴の位置

- A 4インチのジャンクションボックス
- B CF83-E、CDX3-E
- C CDX2-E、CF81-E

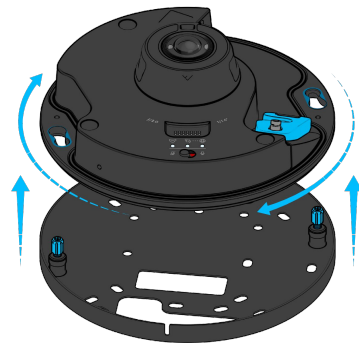
設置方法

カメラの準備

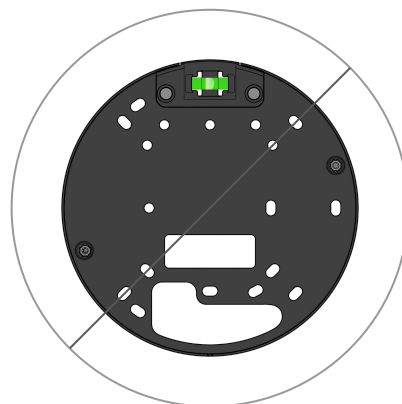
付属のT10トルクスセキュリティドライバーを使用してネジを緩め、カメラのカバーを持ち上げます。



取付プレートを取り外すには、取付プレートのネジをT10トルクスセキュリティドライバーで緩め、カメラを反時計回りに回します。カメラを垂直に持ち上げて取付プレートから外し、横に置きます。



注: アンブレラペンダントキャップにカメラを取り付ける場合は、カメラ取付プレートを使用しません。



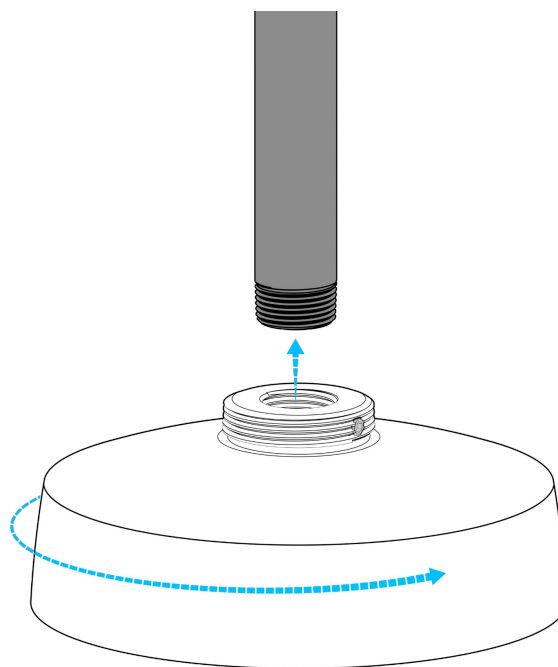
設置方法

3/4インチのコンジットドロップパイプへの取り付け 1/2

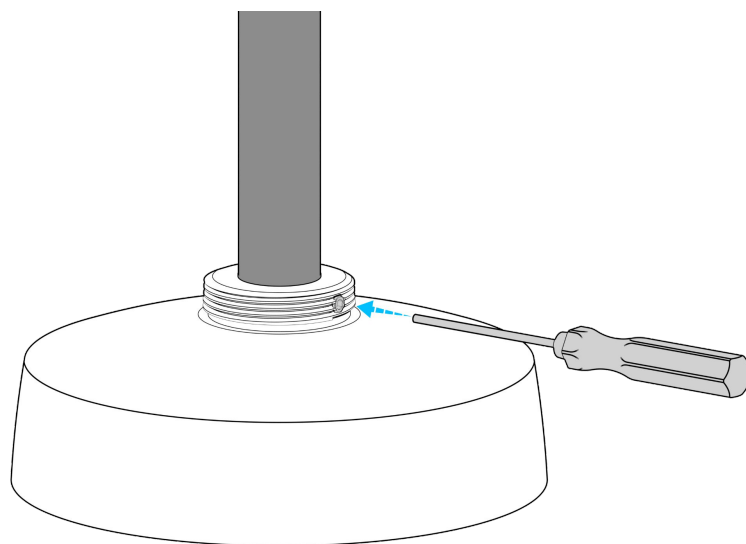
Verkadaカメラに付属するT10セキュリティドライバーを使用して、アンブレラペンダントキャップのM6止めネジを緩めます。

ケーブルをコンジットドロップパイプとアンブレラペンダントキャップに通します。

3/4インチの内部NPTネジを使用して、アンブレラペンダントキャップをコンジットドロップパイプにねじ込みます。



T10セキュリティドライバーを使用して、M6止めネジを締めて固定します。



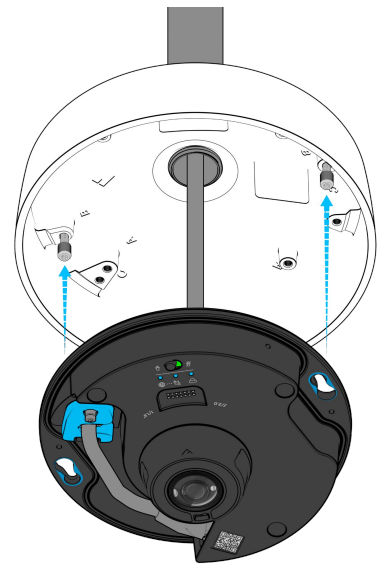
設置方法

3/4インチコンジットドロップパイプへの取り付け 2/2

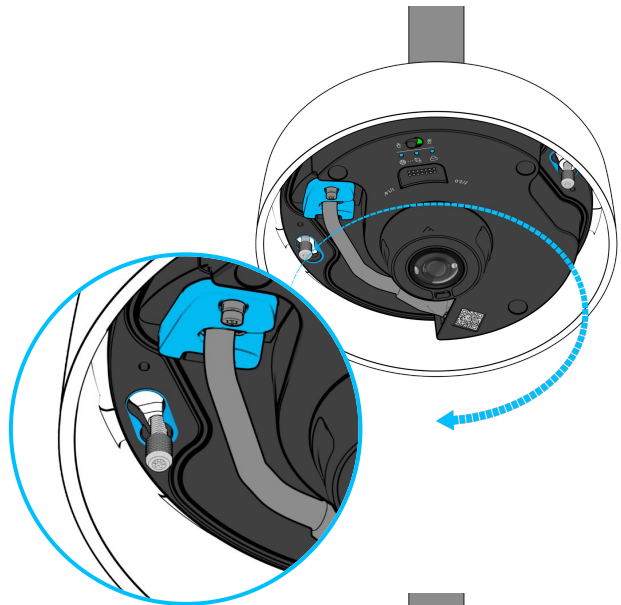
カメラを手に取ります。

ケーブルを正確に設置するため、カメラ設置ガイドの「準備」と「取り付け」のセクションを参照してください。

カメラの青い取付スロットをアンブレラペンダントキャップのつまみネジに合わせます。



つまみネジを完全に差し込んだ状態で、カメラを時計回りに回転させます。



T10セキュリティドライバーを使用して、つまみネジを締めます。

注: CDX2、CDX2-E、CF81-Eを取り付ける場合は、それぞれの取付プレートにつまみネジと適切な穴の位置を使用して、カメラを付属品に固定してください。



設置

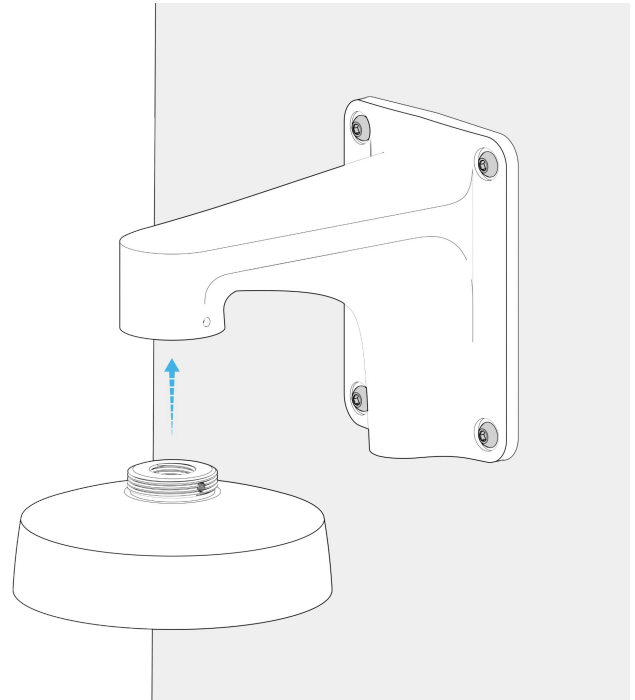
アームマウントへの取り付け 1/2

対応するアームマウント: ACC-MNT-ARM-1、
ACC-MNT-XLARM-1。

ケーブルをアームマウントとアンブレラペンダント
キャップに通します。

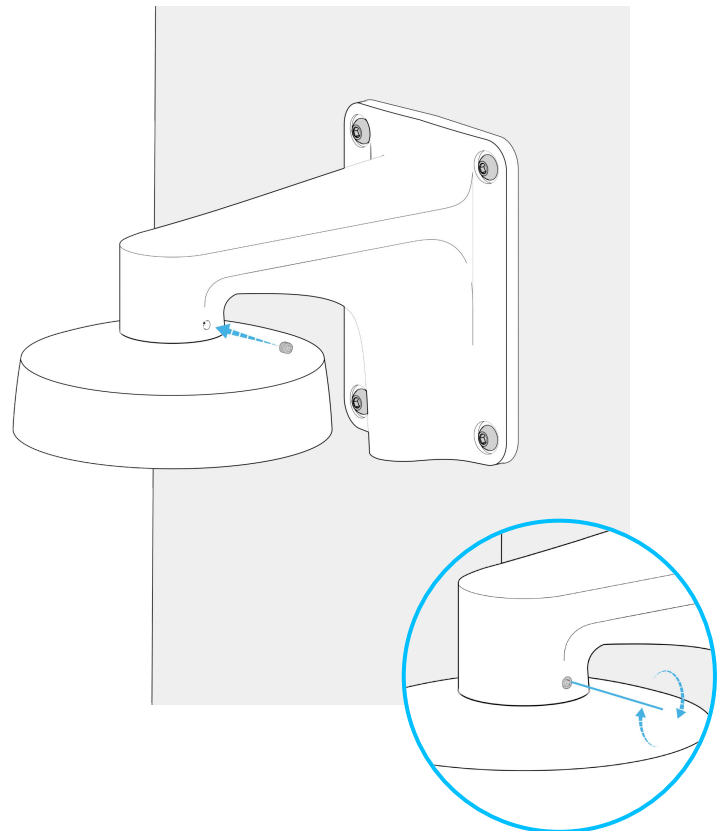
Verkadaカメラに付属するT10セキュリティドライ
バーを使用して、アンブレラペンダントキャップの
M6止めネジを取り外します。

1.5インチの外部NPTネジを使用して、アンブレラペ
ンダントキャップをアームマウントにねじ込みま
す。



六角レンチを使用して、アームマウントに付属の止
めネジを締めます。アンブレラペンダントキャップ
の止めネジは使用しません。

止めネジを締めすぎないでください。アンブレラペ
ンダントキャップのネジ山が変形する可能性があ
ります。



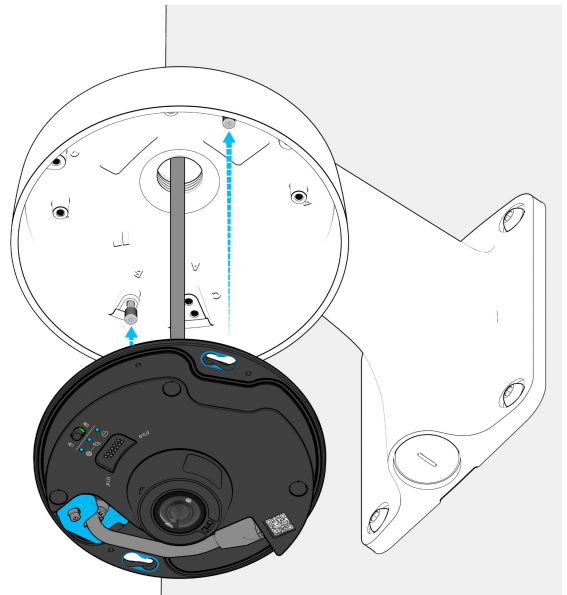
設置方法

アームマウントへの取り付け 2/2

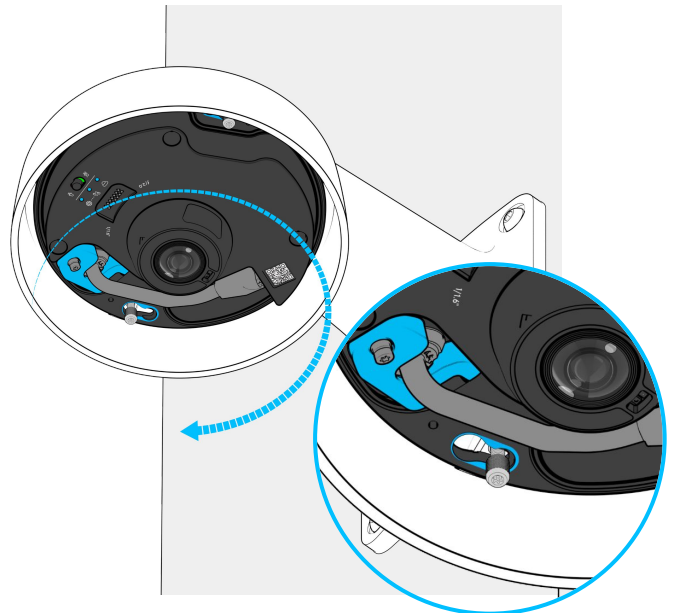
カメラを手に取ります。

ケーブルを正確に設置するため、カメラ設置ガイドの「準備」と「取り付け」のセクションを参照してください。

カメラの青い取付スロットをアンブレラペンダントキャップのつまみネジに合わせます。

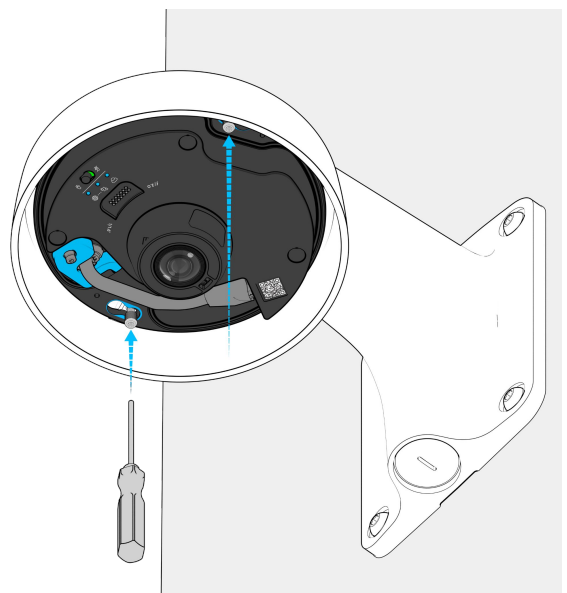


蝶ネジを完全に挿入した状態で、カメラを時計回りに回転させます。



T10セキュリティドライバーを使用して、つまみネジを締めます。

注: CDX2、CDX2-E、CF81-Eを取り付ける場合は、それぞれの取付プレートつまみネジと適切な穴の位置を使用して、カメラを付属品に固定してください。



付録 サポート

この度はVerkada製品をお買い上げいただき、誠にありがとうございます。何らかの理由で問題が発生した場合、またはサポートが必要な場合は、24時間年中無休のテクニカルサポートチームまで、すぐにご連絡ください。

よろしくお願いたします。
Verkadaチーム一同
verkada.com/support

