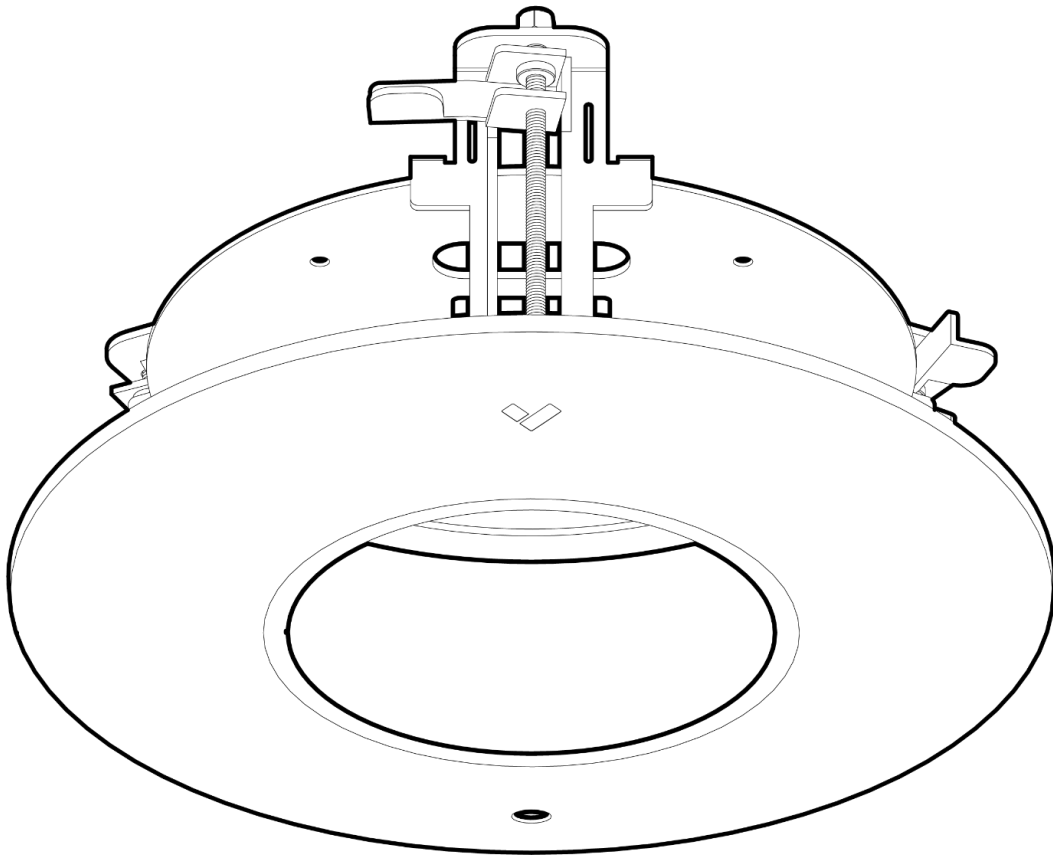


ACC-MNT-REC-2 매립형 천장 마운트



문서 문서 세부 정보

버전
버전 **1.0** 20241111
(V1.0 발행일: 20241111)

펌웨어
펌웨어 버전은 Verkada Command
command.verkada.com에서 확인할 수 있습니다.

제품 모델
이 설치 가이드는 ACC-MNT-REC-2 모델에 적용됩니다.

© Copyright 2024 Verkada Inc. 모든 권리 보유.

Verkada 및 Verkada 로고는 Verkada Inc.("Verkada")의 등록 상표 또는 서비스 상표입니다. 기타 모든 상표는 해당 소유자의 자산입니다.

Verkada는 사전 통지 없이 언제든지 이 문서를 변경할 수 있습니다. 여기에 제시된 정보는 부정확하거나 오래되었을 수 있으며, Verkada는 이를 유지할 의무가 없습니다. 모든 정보는 "있는 그대로" 제공되며, 묵시적, 명시적 또는 기타 어떠한 보증도 없이 제공됩니다. Verkada는 이 문서의 사용으로 인해 발생하는 직접적, 간접적, 특별, 우발적, 징벌적 또는 결과적 손해를 포함하되 이에 국한되지 않는 모든 손해에 대한 책임을 부인합니다.

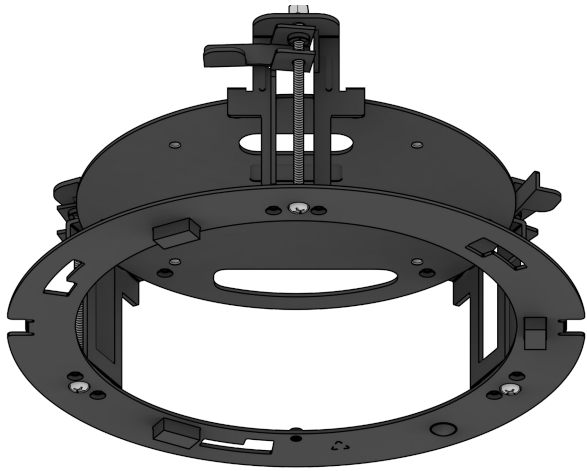
Verkada 제품과 관련된 모든 지적 재산권은 Verkada의 독점 재산이며 앞으로도 그럴 것입니다. 모든 Verkada 제품 사용은 Verkada의 최종 사용자 계약 또는 Verkada와 체결한 기타 계약의 적용을 받습니다. 이 문서에 따라 Verkada 제품을 사용하거나 배포할 수 있는 명시적 또는 묵시적 라이선스는 부여되지 않습니다.

이 문서는 판매, 재판매, 라이선스 부여 또는 재라이선스 부여가 불가능하며, Verkada의 사전 서면 동의 없이는 양도할 수 없습니다. Verkada의 명시적인 서면 동의 없이는 이 문서의 일부 또는 전부를 복제할 수 없습니다.



소개

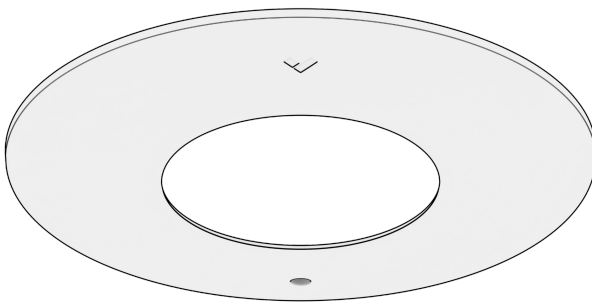
제품 구성



매립형 천장 마운트
브라켓



홀 절단 템플릿



매립형 천장 마운트
커버



M4x0.7 기계용 나사(4개) 길이: 8mm
드라이버: PH2

필요한 장비

- Verkada 실내용 Dome 카메라
- T10 Torx 보안 드라이버
- PH2 드라이버 또는 PH2 비트를 사용하는 전동 드릴
- 유틸리티 커터칼

호환 제품

호환 제품 목록은 다음에서 확인하십시오.

<https://docs.verkada.com/docs/accessories-overview.pdf>



소개
개요

조립 순서:



설치

장착 (1/5)

실내 돔 카메라를 꺼냅니다.

T10 보안 Torx 드라이버를 사용하여 덮개의 나사를 풉니다.

커버와 돔 보호물을 들어 올려 옆에 둡니다.

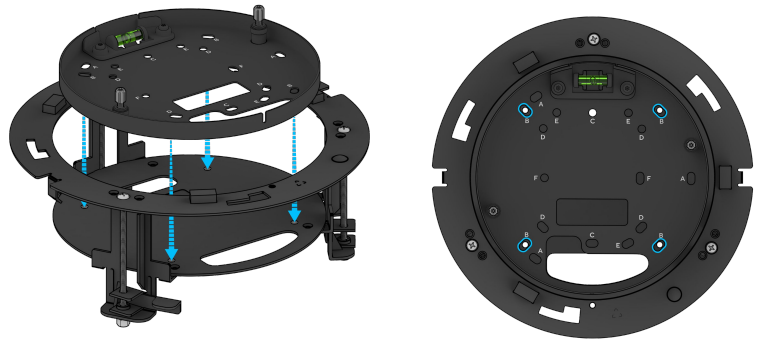


T10 보안 드라이버를 사용하여 장착용 판 나사를 풉니다.

카메라를 돌려서 들어 올려 장착용 판에서 분리합니다.



제공된 M4 나사를 사용하여 카메라 장착용 판을 매립형 천장 마운트 브라켓에 부착합니다.

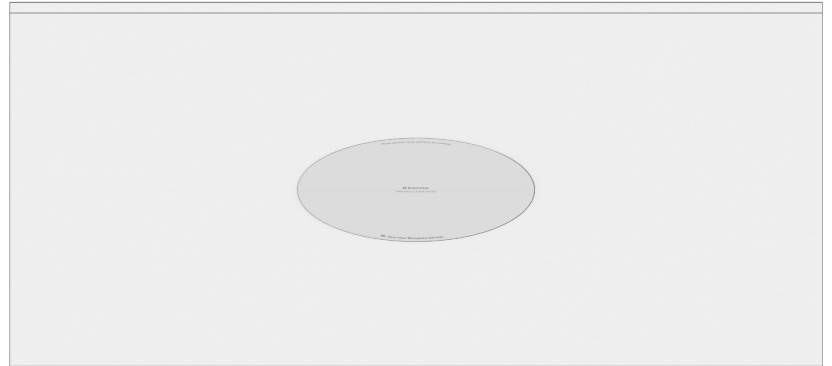


설치

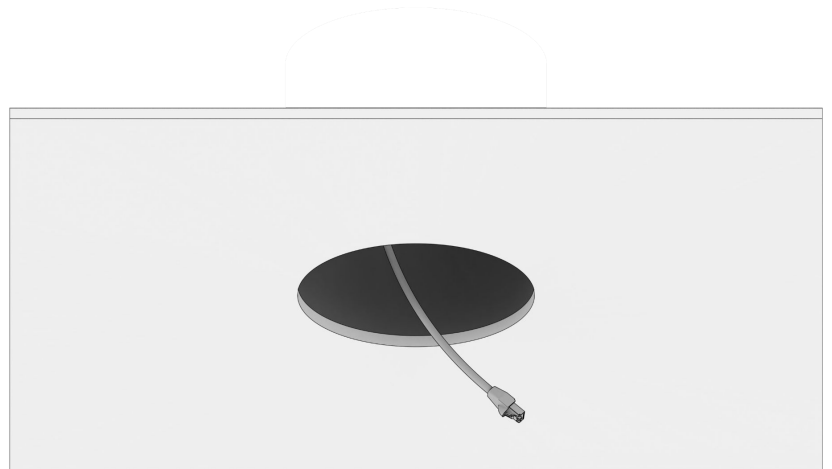
장착 (2/5)

천장에서 적절한 장착 위치를 찾아내 홀 절단 템플릿을 붙입니다.

유틸리티 커터칼을 사용하여 템플릿의 외곽선을 따라 구멍 냅니다.



이더넷 케이블을 구멍으로 통과시킵니다.



이더넷 케이블을 조립체(장착용 판과 매립형 천장 마운트 브래킷)에 끼웁니다.

조립품을 천장 구멍에 단단히 눌러 넣습니다.

조립품을 고정하려면 PH2 헤드 가 달린 전동 드릴을 사용하여 나사(파란색 동그라미)를 조입니다.

마운트 브래킷은 드롭 천장에 고정됩니다.



설치

장착 (3/5)

이더넷 케이블을 카메라에 연결합니다.



카메라를 장착용 판 나비 나사 위에 놓고
시계 방향으로 돌립니다.



T10 보안 Torx 드라이버를 사용하여
장착용 판의 나비 나사를 조입니다.



설치

장착 (4/5)

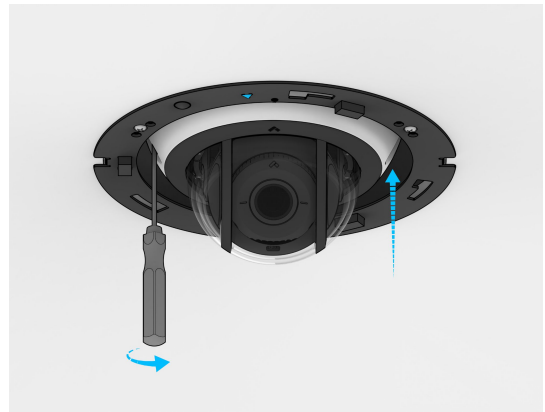
투명한 돔 보호물을 카메라 본체에 다시 장착합니다. 자석이 있어 돔 보호물이 제자리에 고정됩니다.



카메라 커버의 나사 위치를 카메라 베이스의 구멍에 맞게 정렬하고 고정합니다.



T10 Torx 보안 나사 2개를 조입니다.



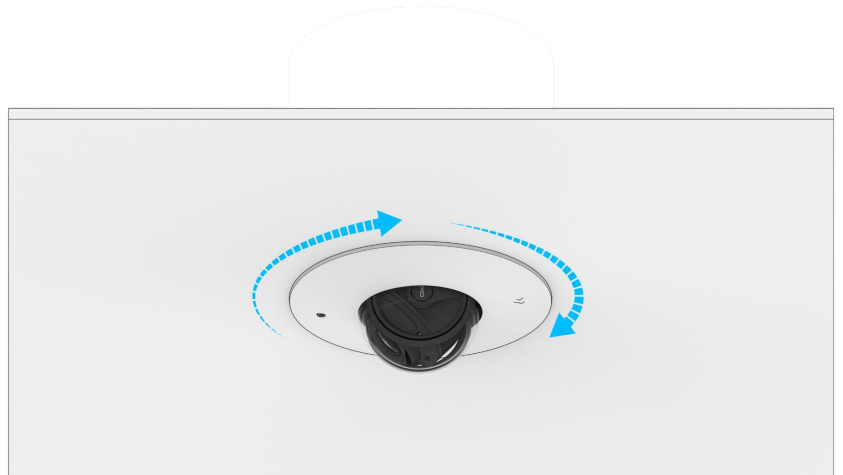
설치

장착 (5/5)

플라스틱 덮개의 고정 나사를 장착
브래킷의 파란색 표시기에 맞게
정렬합니다.



돌려서 덮개를 잠급니다.



T10 보안 드라이버를 사용하여 플라스틱
덮개를 조입니다.



부록
지원

Verkada 제품을 구매해 주셔서 감사합니다.
문제가 발생하거나 도움이 필요하신 경우
24시간 기술 지원 팀에 즉시 문의하세요.

감사합니다.
Verkada 팀
verkada.com/support

