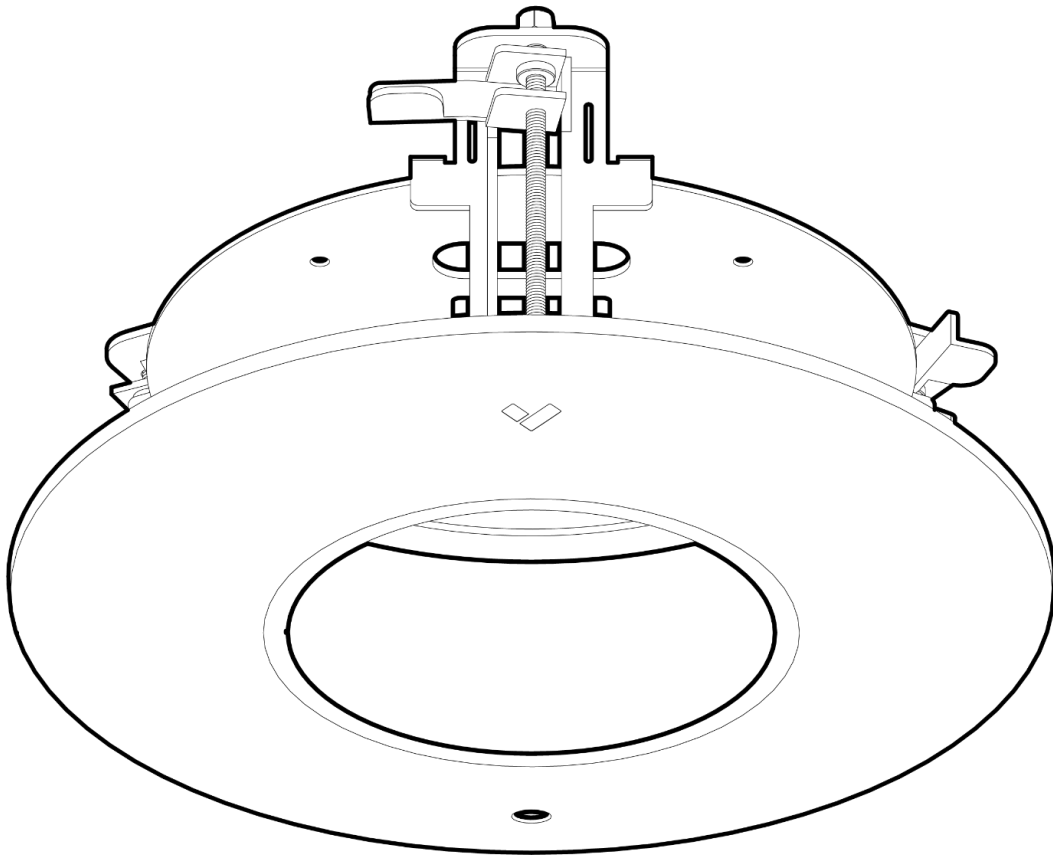


ACC-MNT-REC-2 埋め込み式天井マウント



ドキュメント

ドキュメントの詳細

バージョン

V1.0 2024年11月11日

(V1.0 2024年11月11日公開済み)

ファームウェア

ファームウェアのバージョンは、Verkada Command (command.verkada.com)で確認できます。

製品モデル

これはACC-MNT-REC-2の設置ガイドです。

© Copyright 2024 Verkada Inc.無断複写・転載を禁じます。

VerkadaおよびVerkadaロゴは、Verkada Inc.(「Verkada」)の登録商標またはサービスマークです。その他のすべての商標は、それぞれの所有者に帰属します。

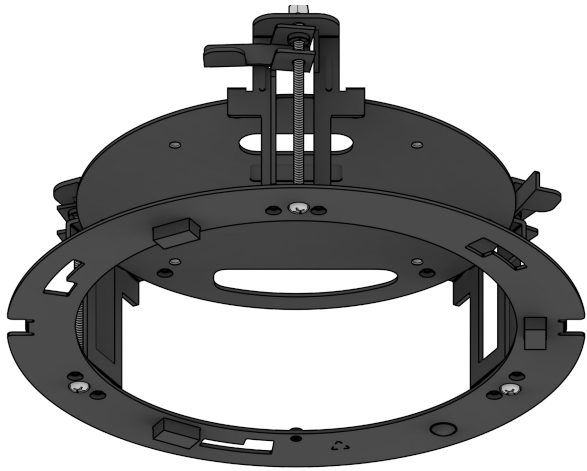
Verkadaは、随時予告なしに本ドキュメントを変更することがあります。掲載されている情報は不正確または古い情報である可能性があり、Verkadaは本ドキュメントの内容を維持、管理する義務を負いません。すべての情報は「現状有姿」で記載されており、明示または黙示を問わず、一切の保証をいたしません。Verkadaは、本ドキュメントの使用に起因するあらゆる損害(直接的、間接的、特別、偶発的、懲罰的、または結果的損害を含むがこれらに限定されない)に対する責任を負いません。

Verkada製品に関する知的財産権は、すべて Verkadaの独占的な所有物であり、Verkadaに帰属するものとします。Verkada製品の使用に関しては、Verkadaのエンドユーザー契約または Verkadaとのその他の締結された契約に従うものとします。Verkada製品を使用または配布するための明示的または黙示的なライセンスが、本ドキュメントにより付与されることはありません。

Verkadaの事前の書面による同意がない限り、本ドキュメントの販売、再販、使用許諾、再許諾を行うことはできず、譲渡することもできません。Verkadaの書面による明示的な同意がない限り、本ドキュメントの全部または一部を複製することはできません。



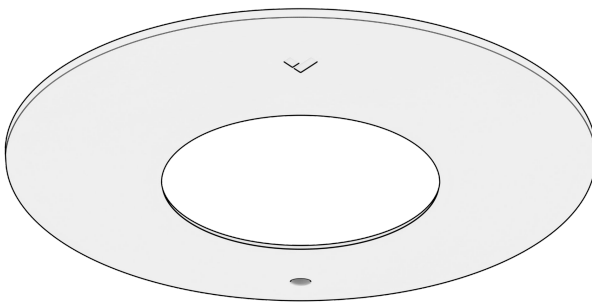
はじめに 同梱物



埋め込み型天井マウント
ブラケット



穴の切り欠き用テンプレート



埋め込み型天井マウント
カバー



M4x0.7マシンネジ(4個)長さ: 8 mmドラ
イバー: #2プラスドライバー

必要なもの

- Verkada屋内用Domeカメラ
- T10トルクスセキュリティドライバー
- #2プラスドライバーまたは #2プラスドライバービット付き電動ドリル
- カッターナイフ

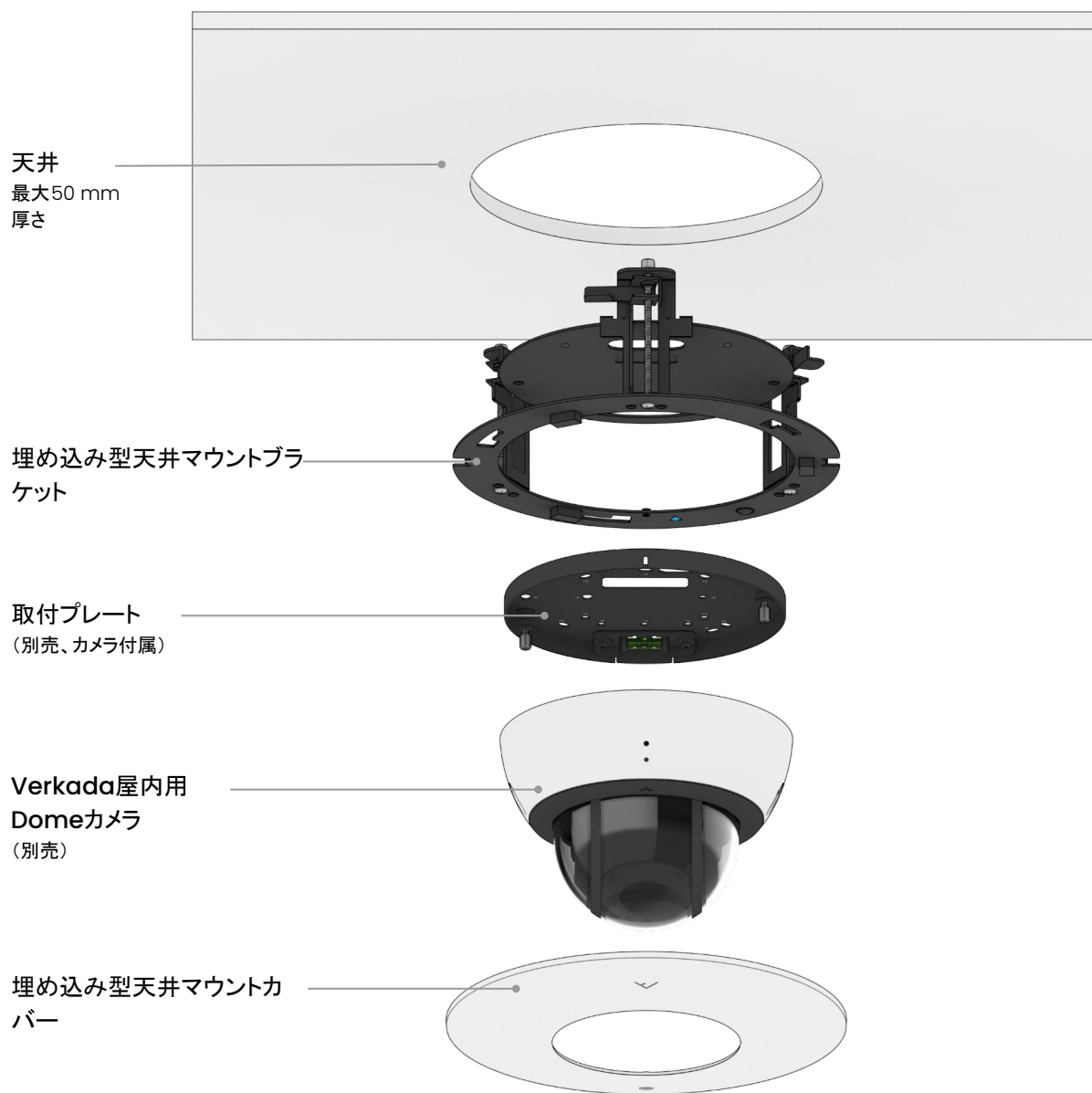
対応する製品

対応製品一覧は、
<https://docs.verkada.com/docs/accessories-overview-jp.pdf> [をご覧ください。](#)

はじめに

概要

組み立て順序



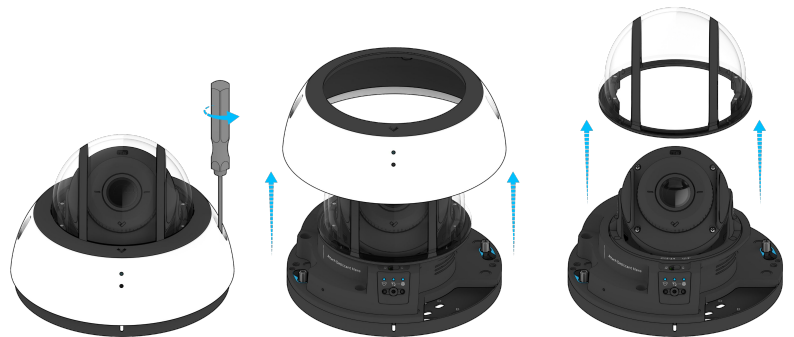
設置方法

取り付け (1/5)

屋内用Domeカメラを手に取ります。

T10トルクスセキュリティドライバーを使用してカバーのネジを緩めます。

カバーとドーム型カバーを持ち上げて脇に置きます。

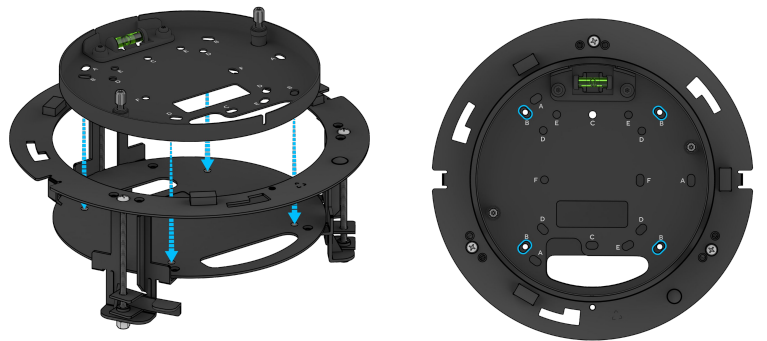


T10セキュリティドライバーを使用して取付プレートをつまみネジを緩めます。

カメラを回転させて持ち上げて、取付プレートから取り外します。



付属のM4ネジを使って、カメラの取付プレートを埋め込み型天井マウントブラケットに装着します。

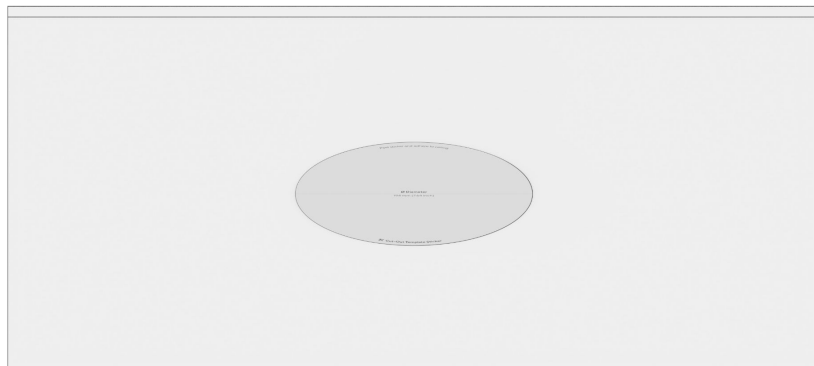


設置方法

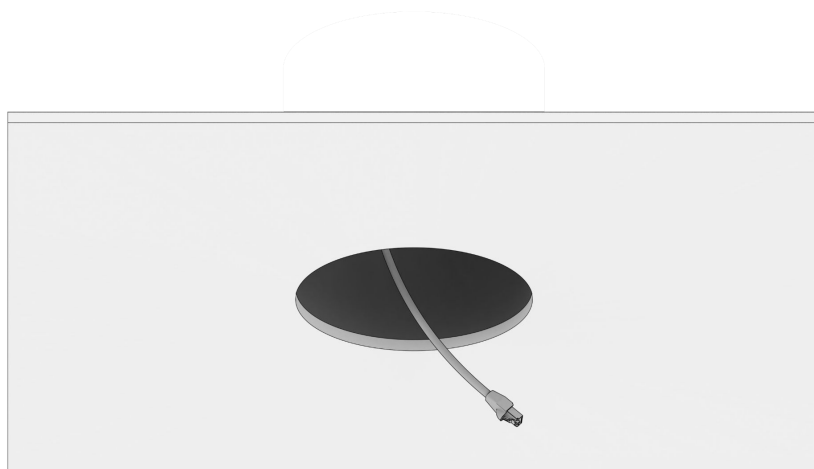
取り付け (2/5)

天井への取り付け位置を特定し、穴の切り欠き用テンプレートを貼り付けます。

カッターナイフを使用し、テンプレートの輪郭に沿って穴を開けます。



イーサネットケーブルを穴に通します。



イーサネットケーブルを組み立て部品(取付プレートと埋め込み型天井取付ブラケット)に通します。

組み立て部品を天井の穴にしっかりと押し込みます。

組み立て部品を固定するには、#2プラスドライバーヘッドの電動ドリルを使用してネジ(青色の丸印)を締めます。

マウントブラケットは吊り天井に挟んで固定されます。



設置

取り付け (3/5)

イーサネットケーブルをカメラに接続します。



カメラを取付プレートのかみみネジの上に置き、時計回りにひねります。



T10セキュリティトルクスドライバを使用して、取付プレートのかみみネジを締めます。



設置方法

取り付け (4/5)

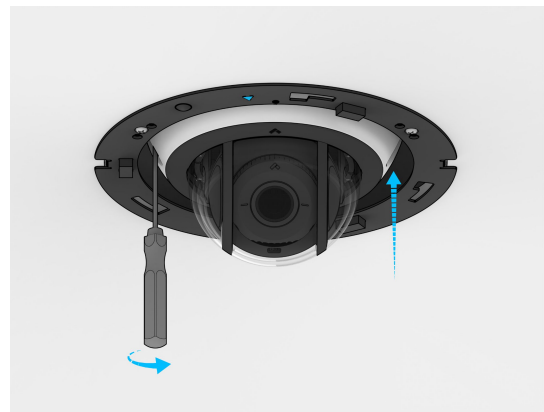
透明のドーム型カバーを慎重にカメラベースに戻します。ドーム型カバーが磁石で正しい位置に収まります。



カメラカバーのネジの位置をカメラベースの対応する穴に合わせ、固定します。



2本のT10トルクスセキュリティネジを締めます。



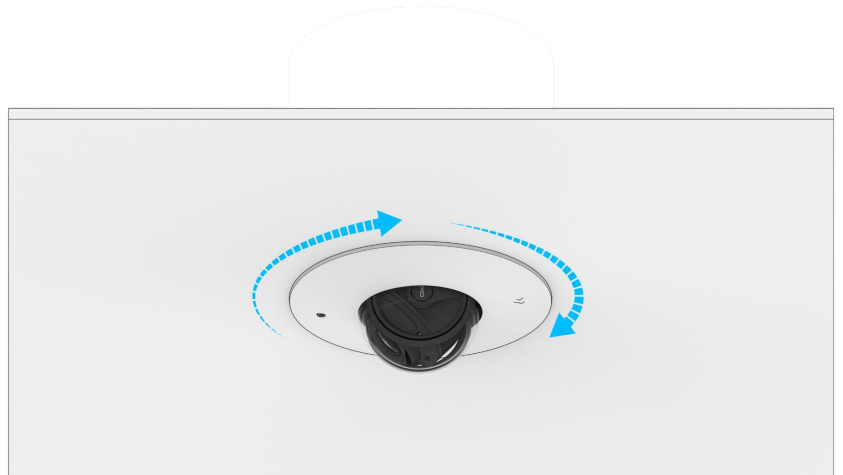
設置方法

取り付け (5/5)

プラスチックカバーの脱落防止ネジを取付ブラケットの青色の印に合わせます。



ひねってカバーをロックします。



T10セキュリティドライバーでプラスチックカバーを締めます。



付録

サポート

この度はVerkada製品をお買い上げいただき、誠にありがとうございます。何らかの理由で問題が発生した場合、またはサポートが必要な場合は、24時間年中無休のテクニカルサポートチームまで、すぐにご連絡ください。

よろしくお願いたします。

Verkadaチーム一同

verkada.com/support

