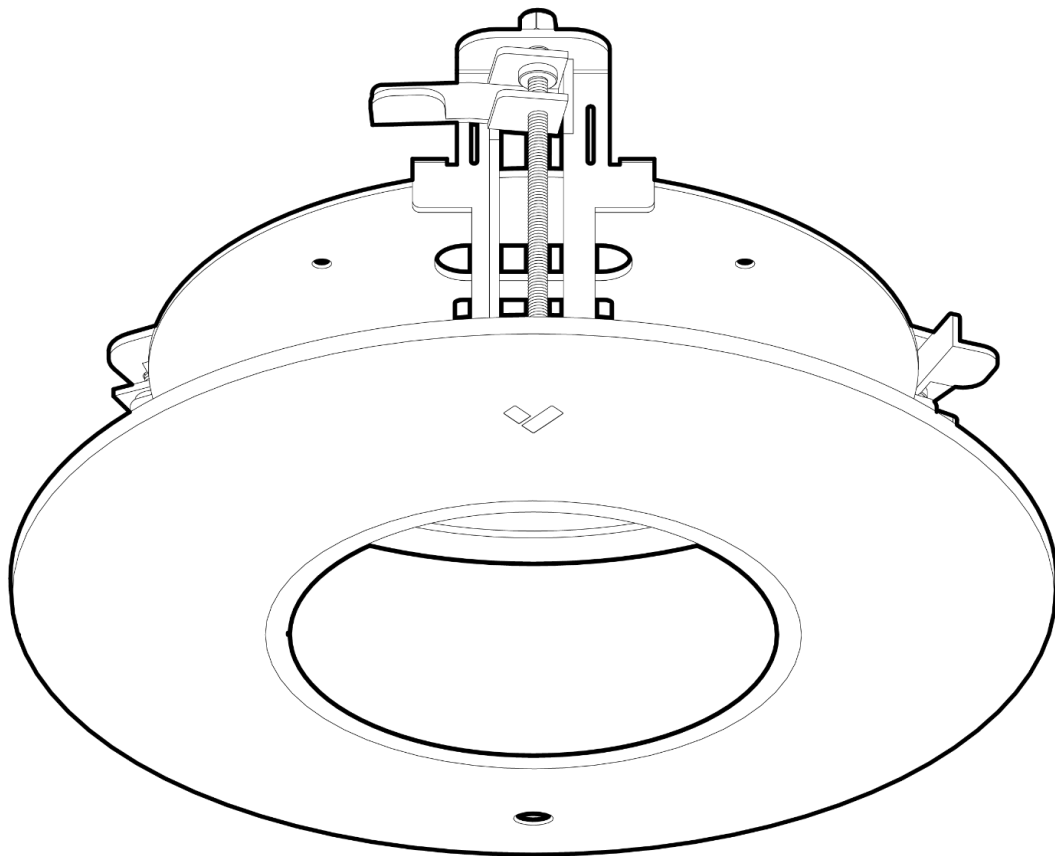


Support d'encastrement au plafond

ACC-MNT-REC-2



Document

Informations sur le document

Version

v1.0 11/11/2024

(v1.0 publiée le 11/11/2024)

Firmware

La version du firmware peut être vérifiée sur [Verkada Command.verkada.com](https://Verkada.Command.verkada.com).

Modèles de produit

Ce guide d'installation concerne le modèle ACC-MNT-REC-2.

© Copyright 2024 Verkada Inc. Tous droits réservés.

Verkada et le logo Verkada sont des marques déposées ou des marques de service de Verkada Inc. (« Verkada »). Toutes les autres marques appartiennent à leurs titulaires respectifs.

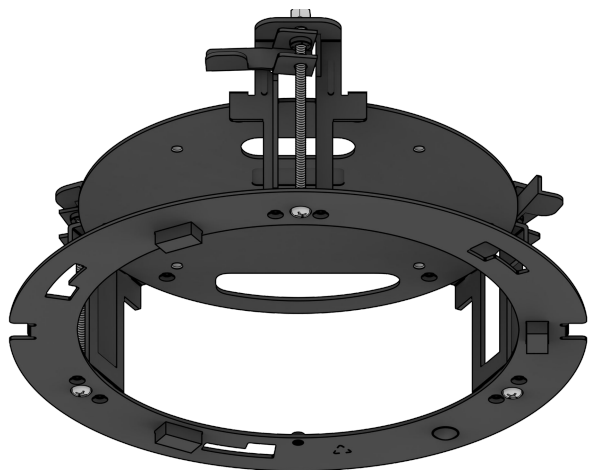
Verkada peut modifier ce document à tout moment sans préavis. Les informations présentées dans ce cadre peuvent être inexactes ou obsolètes, et Verkada n'est pas dans l'obligation de les maintenir à jour. TOUTES LES INFORMATIONS SONT FOURNIES « EN L'ÉTAT » ET SANS AUCUNE GARANTIE IMPLICITE, EXPRESSE OU AUTRE. VERKADA DÉCLINE TOUTE RESPONSABILITÉ POUR TOUS DOMMAGES, Y COMPRIS, MAIS SANS S'Y LIMITER, LES DOMMAGES DIRECTS, INDIRECTS, PARTICULIERS, ACCIDENTELS, PUNITIFS OU CONSÉCUTIFS, RÉSULTANT DE L'UTILISATION DE CE DOCUMENT.

Tout droit de propriété intellectuelle relatif aux produits Verkada est et demeure la propriété exclusive de Verkada. L'utilisation de tout produit Verkada est soumise au contrat utilisateur Verkada ou à tout autre contrat conclu avec Verkada. Aucune licence, expresse ou implicite, d'utilisation ou de distribution d'un produit Verkada n'est octroyée par le présent document.

Ce document ne peut être vendu, revendu, concédé en licence ou en sous-licence et ne peut être transféré sans autorisation écrite préalable de Verkada. Aucune partie de ce document ne peut être reproduite, dans sa totalité ni en partie, sans autorisation écrite expresse de Verkada.



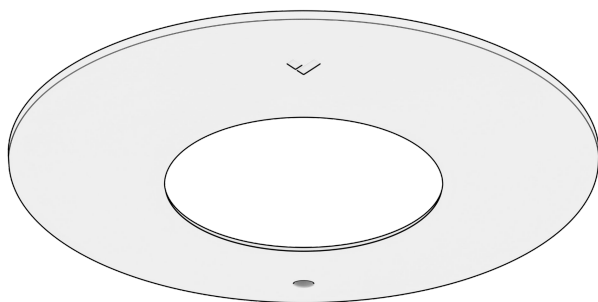
Contenu de la boîte



Support d'encastrement au plafond
Support



Gabarit de découpe des trous



Support d'encastrement au plafond
Couvercle



Vis à métaux M4x0,7 (4 pièces)
Longueur : 8 mm Empreinte : cruciforme n° 2

Ce dont vous avez besoin

- Une caméra Dome d'intérieur Verkada
- Un tournevis de sécurité Torx T10
- Un tournevis cruciforme n° 2 ou une visseuse électrique avec un embout cruciforme n° 2
- Un couteau utilitaire

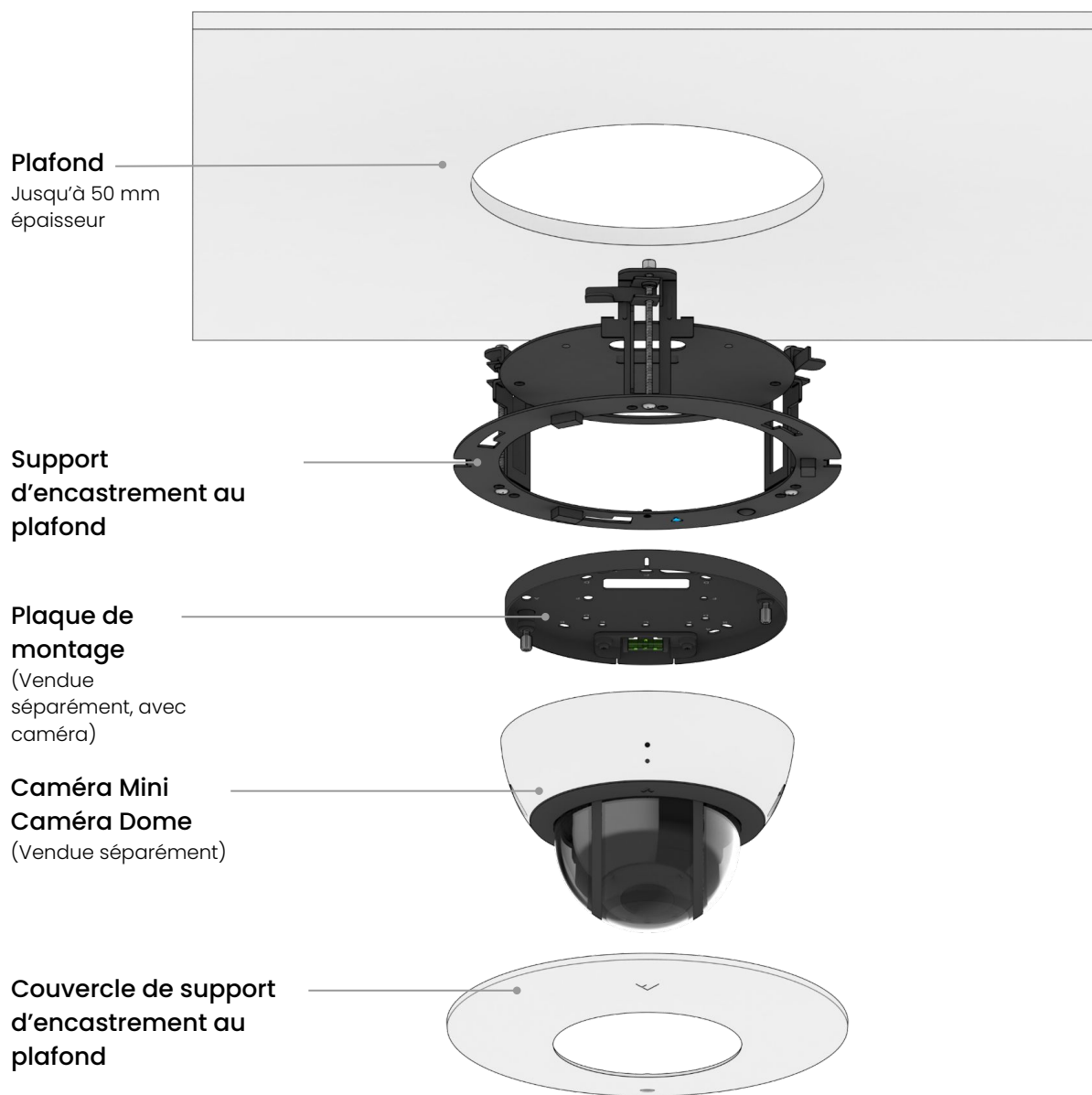
Produits compatibles

Retrouvez la liste des produits compatibles sur :

<https://docs.verkada.com/docs/accessories-overview.pdf>

Présentation

Ordre de montage :



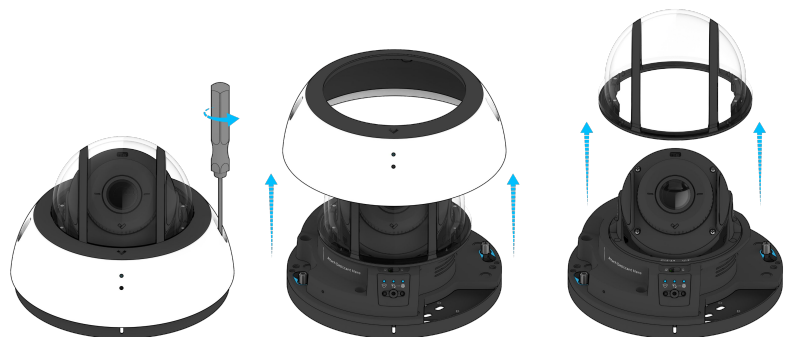
Installation

Montage (1/5)

Récupérez la caméra Dome d'intérieur.

Dévissez les vis du couvercle à l'aide du tournevis de sécurité Torx T10.

Soulevez le couvercle et la bulle, puis mettez-les de côté.

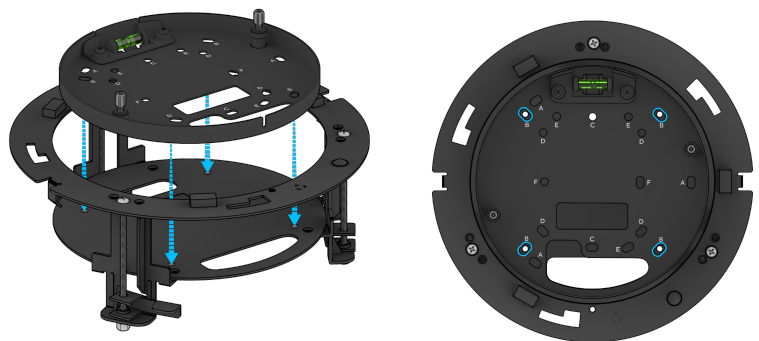


Desserrez les vis à oreilles de la plaque à l'aide du tournevis de sécurité T10.

Tournez et soulevez la caméra pour la séparer de la plaque de montage.



Fixez la plaque de montage de la caméra au support d'encastrement au plafond à l'aide des vis M4 fournies.

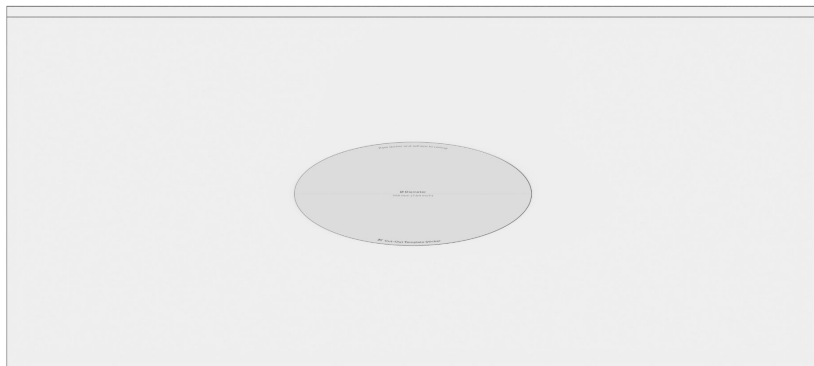


Installation

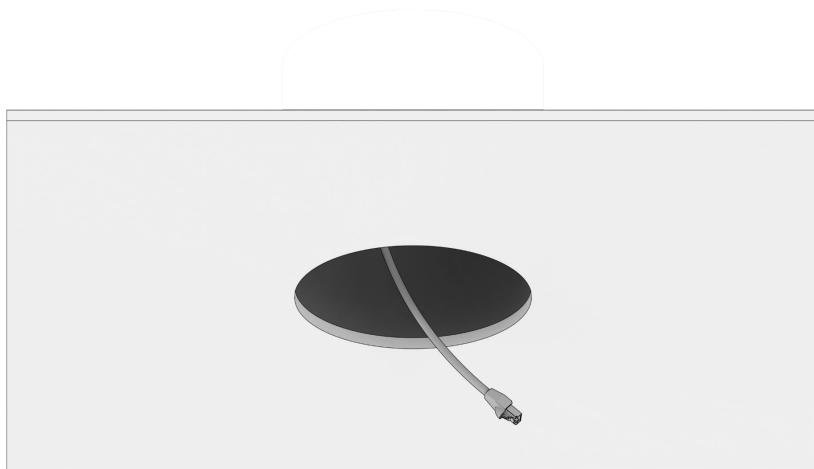
Montage (2/5)

Identifiez l'emplacement de montage souhaité sur le plafond et placez le gabarit de découpe des trous.

Découpez un trou en suivant le contour du gabarit à l'aide d'un couteau utilitaire.



Faites passer le câble Ethernet à travers le trou.



Faites passer le câble Ethernet à travers l'ensemble (plaque de montage et support d'encastrement au plafond).

Appuyez fermement sur l'ensemble dans le trou du plafond.

Pour fixer l'ensemble, serrez les vis (encadrées en bleu) à l'aide d'une perceuse électrique dotée d'une tête cruciforme n° 2.

Le support de fixation se fixe sur le faux plafond.



Installation

Montage (3/5)

Branchez le câble Ethernet à la caméra.



Placez la caméra sur les vis à oreilles de la plaque de fixation et tournez-la dans le sens des aiguilles d'une montre.



Serrez les vis à oreilles de la plaque à l'aide du tournevis de sécurité Torx T10.



Installation

Montage (4/5)

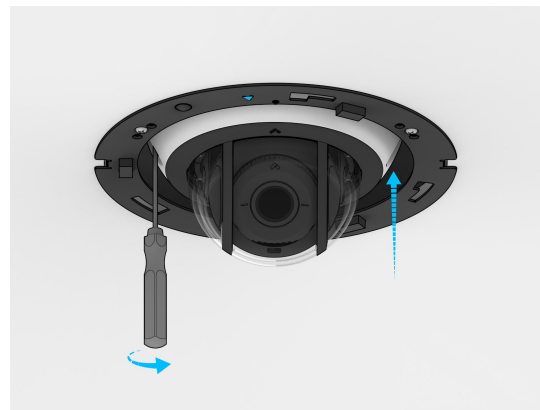
Remplacez délicatement la bulle transparente sur la base de la caméra. Les aimants permettent de placer la bulle dans la bonne position.



Alignez les positions des vis du couvercle de la caméra sur les trous correspondants sur la base de la caméra et maintenez-la en place.



Serrez les deux vis de sécurité Torx T10.



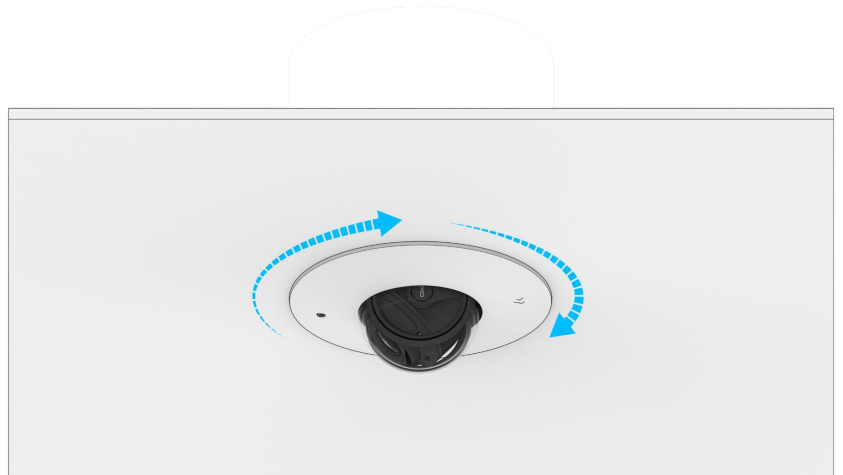
Installation

Montage (5/5)

Alignez la vis imperdable du couvercle en plastique avec l'indicateur bleu du support de montage.



Vissez le couvercle pour le verrouiller en place.



Serrez le couvercle en plastique à l'aide du tournevis de sécurité T10.



Annexe

Assistance

Nous vous remercions d'avoir acheté ce produit Verkada. Si vous rencontrez un problème ou si vous avez besoin d'aide, nous vous invitons à contacter immédiatement notre équipe d'assistance technique, disponible 7 jours sur 7.

Cordialement,
L'équipe Verkada
verkada.com/support

