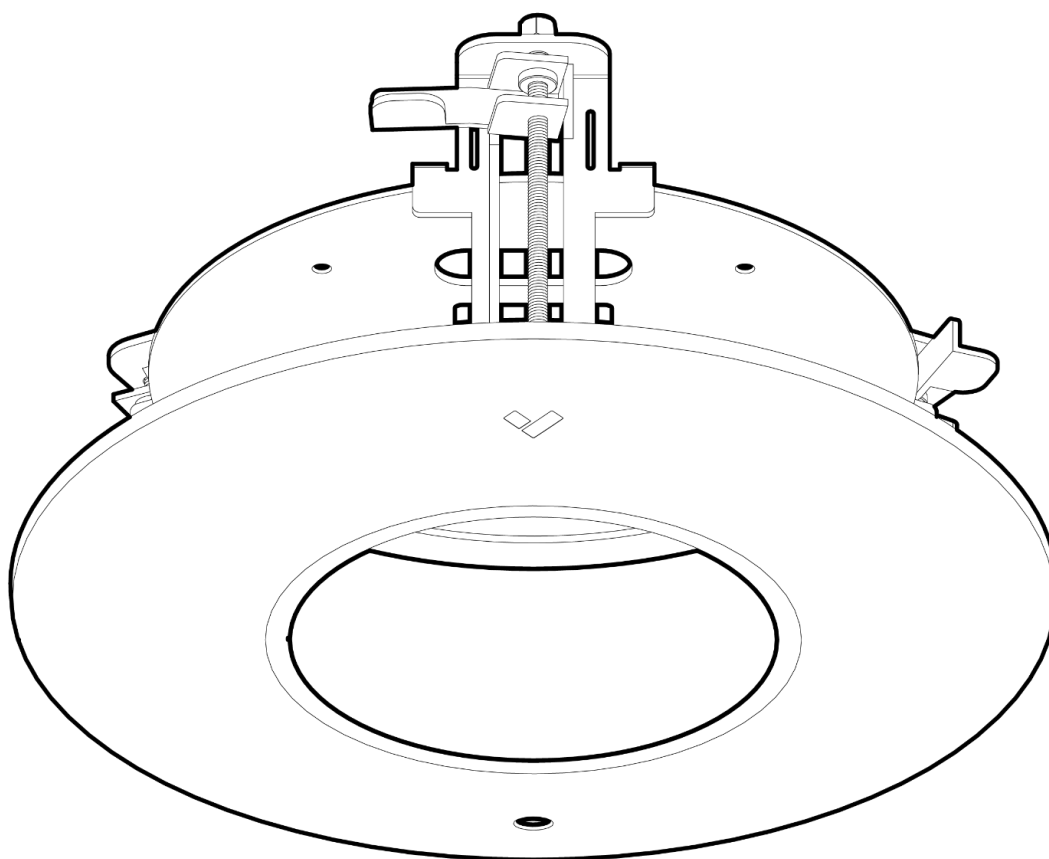


Soporte de montaje empotrado en el techo

ACC-MNT-REC-2



Documento

Detalles del documento

Versión

v1.0 11/11/2024

(v1.0 publicada el 11/11/2024)

Firmware

La versión del firmware se puede verificar en Verkada Command command.verkada.com.

Modelos de productos

Esta guía de instalación corresponde al modelo ACC-MNT-REC-2.

© Copyright 2024 Verkada Inc. Todos los derechos reservados.

Verkada y el logotipo de Verkada son marcas comerciales registradas o marcas de servicio de Verkada Inc. ("Verkada"). Todas las demás marcas comerciales son propiedad de sus respectivos dueños.

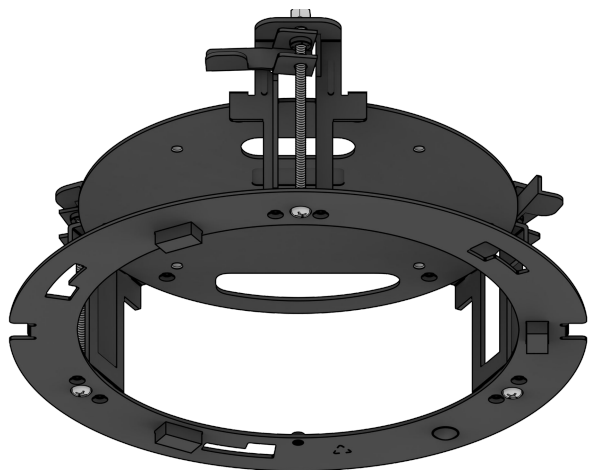
Verkada puede realizar cambios en este documento en cualquier momento sin previo aviso. La información que se presenta aquí puede ser inexacta o estar desactualizada, y Verkada no tiene la obligación de actualizarla. TODA LA INFORMACIÓN SE PROPORCIONA "TAL CUAL" Y SIN NINGUNA GARANTÍA, IMPLÍCITA, EXPLÍCITA O DE OTRO TIPO. VERKADA RENUNCIA A LA RESPONSABILIDAD POR TODOS LOS DAÑOS, INCLUIDOS, ENTRE OTROS, CUALQUIER DAÑO DIRECTO, INDIRECTO, ESPECIAL, INCIDENTAL, PUNITIVO O CONSECUENTE, QUE SURJA DEL USO DE ESTE DOCUMENTO.

Todos los derechos de propiedad intelectual relacionados con los productos Verkada son y seguirán siendo propiedad exclusiva de Verkada. El uso de cualquier producto de Verkada está sujeto al acuerdo de usuario final de Verkada u otro acuerdo celebrado con Verkada. En virtud del presente documento, no se concede ninguna licencia, ya sea expresa o implícita, para utilizar o distribuir cualquier producto de Verkada.

Este documento no se puede vender, revender, licenciar, sublicenciar ni transferir sin el consentimiento previo por escrito de Verkada. Ninguna parte de este documento puede reproducirse de forma total o parcial sin el consentimiento expreso por escrito de Verkada.



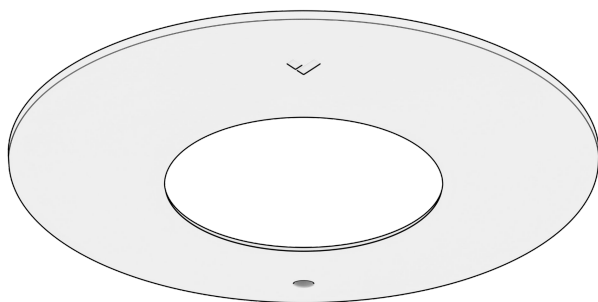
Qué hay en la caja



Soporte para empotrar en el techo
Soporte



Plantilla de perforación



Soporte para empotrar en el techo
Cubierta



Tornillo de máquina M4 x 0,7
(4 unidades)
Longitud: 8 mm Destornillador: Phillips n.º 2

Qué necesitará

- Una cámara Dome de Verkada para interiores
- Un destornillador Torx de seguridad T10
- Destornillador Phillips n.º 2 o taladro eléctrico con broca Phillips n.º 2.
- Un cuchillo

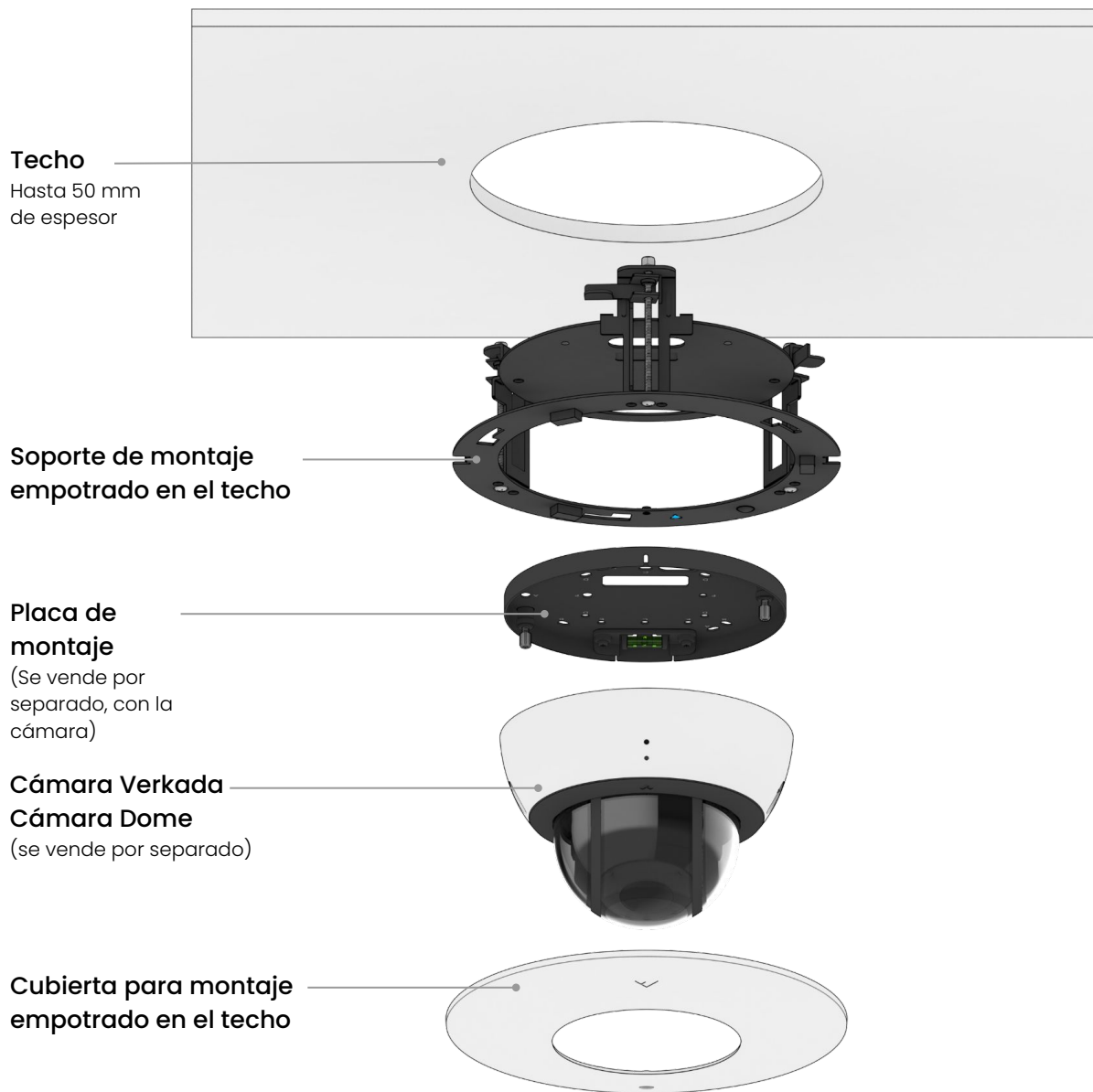
Productos compatibles

Para obtener una lista de productos compatibles, visite:

<https://docs.verkada.com/docs/accessories-overview.pdf>

Información general

Orden de colocación:



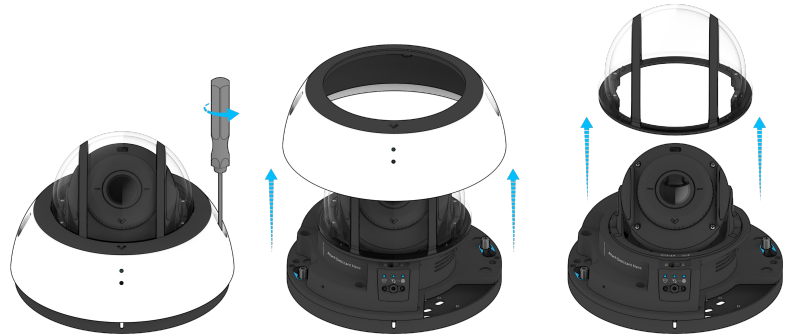
Instalación

Montaje (1/5)

Busque la cámara Dome para interiores.

Quite los tornillos de la cubierta con el destornillador Torx de seguridad T10.

Levante la tapa y la burbuja, y déjelas a un lado.

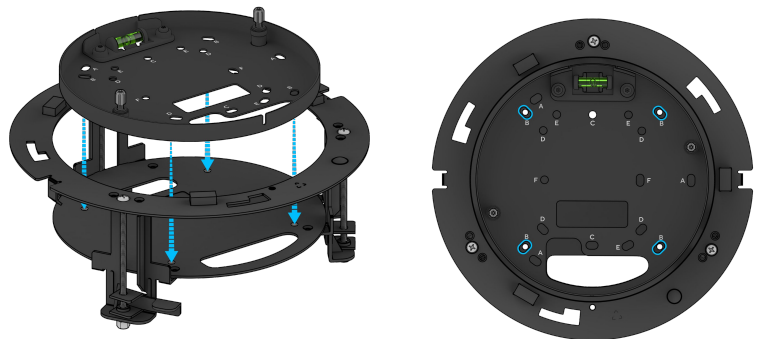


Afloje los tornillos de mariposa de la placa de montaje con el destornillador de seguridad T10.

Gire y levante la cámara para separarla de la placa de montaje.



Fije la placa de montaje de la cámara al soporte de montaje empotrado en el techo con los tornillos M4 suministrados.

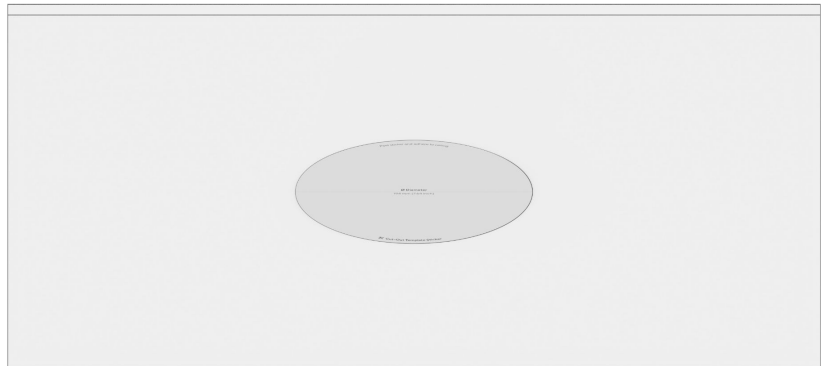


Instalación

Montaje (2/5)

Identifique la ubicación deseada para el montaje en el techo y coloque la plantilla de perforación.

Con un cuchillo, realice un orificio, siguiendo el contorno de la plantilla.



Pase el cable Ethernet por el orificio.



Pase el cable Ethernet por el conjunto (placa de montaje y soporte de montaje empotrado en el techo).

Presione el conjunto con firmeza en el orificio del techo.

Para fijar el conjunto, apriete los tornillos (marcados con un círculo azul) utilizando un destornillador eléctrico con cabeza Phillips n.º 2.

El soporte de montaje se sujetará al falso techo.



Instalación

Montaje (3/5)

Conecte el cable Ethernet a la cámara.



Coloque la cámara sobre los tornillos de mariposa de la placa de montaje y gírela en el sentido de las manecillas del reloj.



Apriete los tornillos de mariposa de la placa de montaje con el destornillador Torx de seguridad T10.



Instalación

Montaje (4/5)

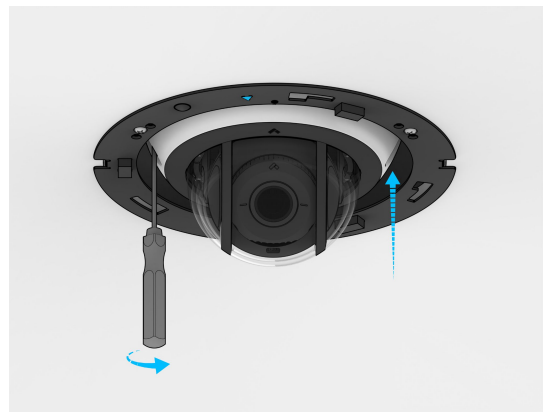
Coloque con cuidado la burbuja transparente en la base de la cámara. Los imanes guiarán la burbuja hasta su posición.



Alinee las posiciones de los tornillos de la cubierta de la cámara con los orificios correspondientes de la base de la cámara y manténgala en su sitio.



Apriete los dos tornillos de seguridad Torx T10.



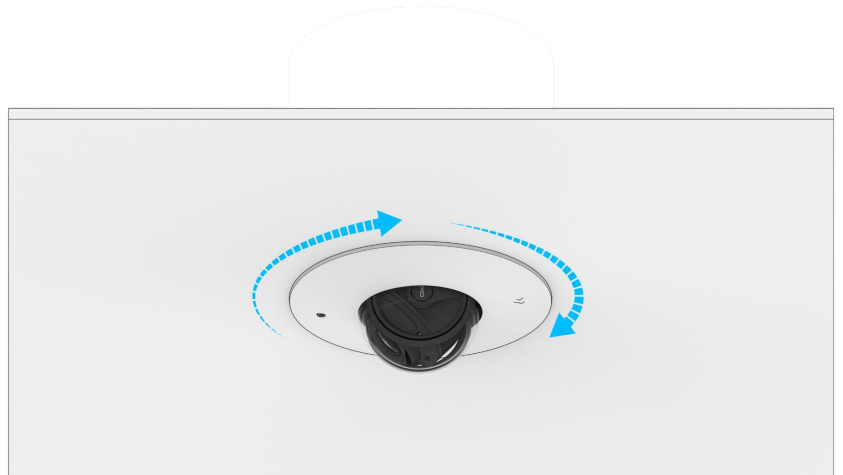
Instalación

Montaje (5/5)

Alinee el tornillo cautivo de la cubierta de plástico con el indicador azul del soporte de montaje.



Gire para bloquear la tapa.



Apriete la cubierta de plástico con el destornillador de seguridad T10.



Apéndice

Asistencia

Gracias por comprar este producto Verkada. Si por alguna razón tiene problemas o necesita ayuda, póngase en contacto inmediatamente con nuestro equipo de asistencia, que está a su disposición las 24 horas, los 7 días de la semana.

Atentamente,
El equipo de Verkada
verkada.com/support

