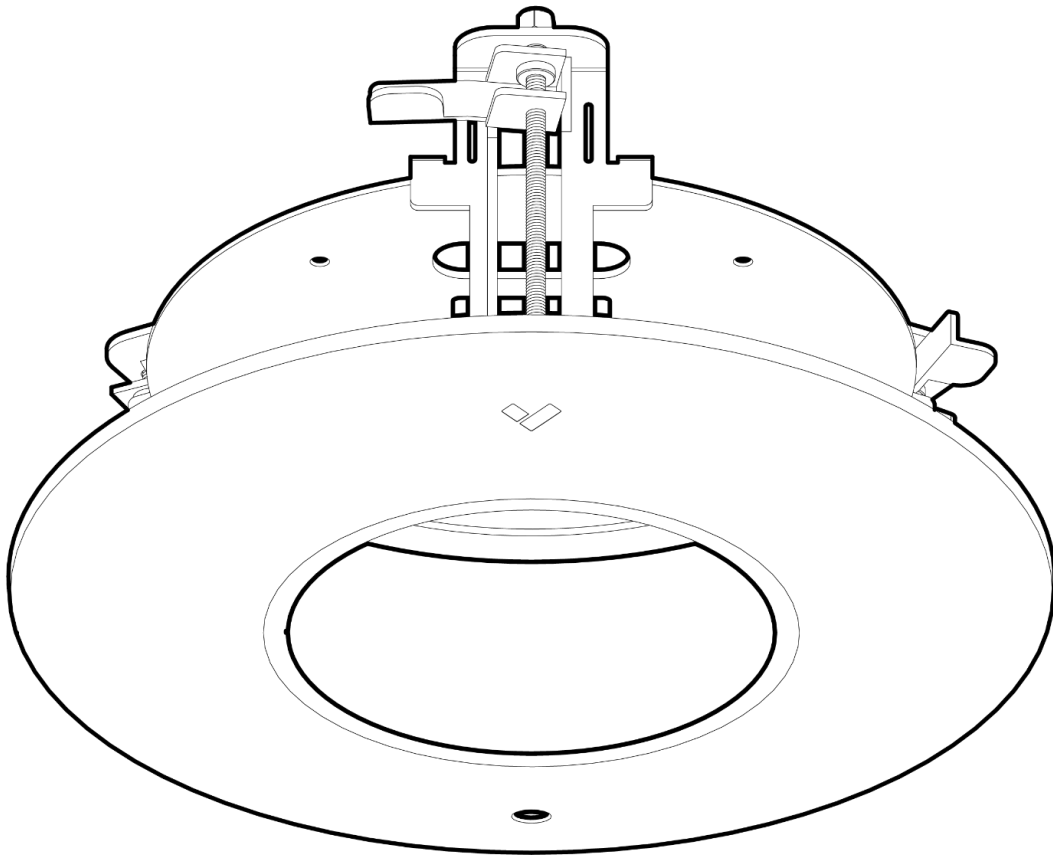


# ACC-MNT-REC-2 Deckeneinbauhalterung



Dokument

## Details zum Dokument

### Version

**v1.0** 20241111

(Version 1.0 veröffentlicht am 11.11.2024)

### Firmware

Die Firmware-Version kann auf Verkada Command (command.verkada.com) überprüft werden.

### Produktmodelle

Diese Installationsanleitung bezieht sich auf das Modell ACC-MNT-REC-2.

© Copyright 2024 Verkada Inc. Alle Rechte vorbehalten.

Verkada und das Verkada Logo sind eingetragene Handelsmarken oder Dienstleistungsmarken von Verkada Inc. („Verkada“). Alle anderen Marken sind Eigentum ihrer jeweiligen Inhaber.

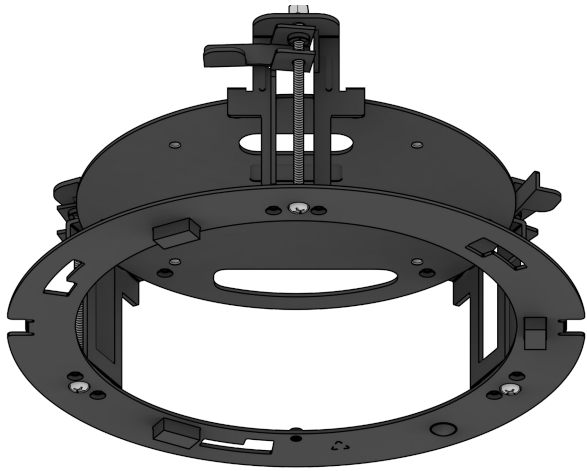
Verkada kann dieses Dokument jederzeit und ohne Vorankündigung ändern. Die in diesem Dokument enthaltenen Informationen können unrichtig oder veraltet sein und Verkada ist nicht dazu verpflichtet, sie auf dem aktuellen Stand zu halten. ALLE INFORMATIONEN WERDEN IM VORLIEGENDEN ZUSTAND UND OHNE AUSDRÜCKLICHE UND STILLSCHWEIGENDE GARANTIE BEREITGESTELLT. VERKADA ÜBERNIMMT KEINE HAFTUNG FÜR INDIREKTE, KONKRETE, ZUFÄLLIGE SCHÄDEN, ENTSCHÄDIGUNGEN MIT STRAFCHARAKTER SOWIE FOLGESCHÄDEN JEDWEDER ART, DIE SICH DURCH DIE VERWENDUNG DIESES DOKUMENTS ERGEBEN.

Alle Rechte an geistigem Eigentum in Bezug auf Verkada Produkte bleiben ausschließlich bei Verkada. Die Nutzung jeglicher Verkada Produkte unterliegt der Endbenutzervereinbarung von Verkada oder einer anderen mit Verkada unterzeichneten Vereinbarung. Dieses Dokument gewährt weder ausdrücklich noch konkludent eine Lizenz zur Verwendung oder Verbreitung von Verkada Produkten.

Dieses Dokument darf ohne vorherige schriftliche Zustimmung von Verkada nicht verkauft, weiterverkauft, lizenziert oder unterlizenzieren und nicht übertragen werden. Kein Teil dieses Dokuments darf ohne die ausdrückliche schriftliche Zustimmung von Verkada ganz oder teilweise reproduziert werden.



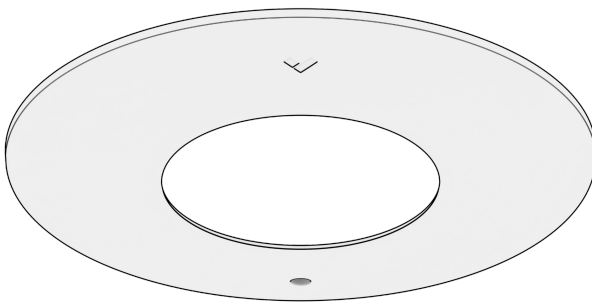
## Lieferumfang



Deckeneinbauhalterung  
Halterung



Bohrschablone



Deckeneinbauhalterung  
Abdeckung



M4x0,7 Maschinenschraube (4 Stück)  
Länge: 8 mm Bit: Kreuzschlitz Nr. 2

### Vom Kunden bereitzustellen

- Verkada Dome-Kamera für den Innenbereich
- T10-Torx-Sicherheitsschraubendreher
- Kreuzschlitzschraubendreher Nr. 2 oder Akkuschrauber mit entsprechendem Bit
- Universalmesser

### Kompatible Produkte

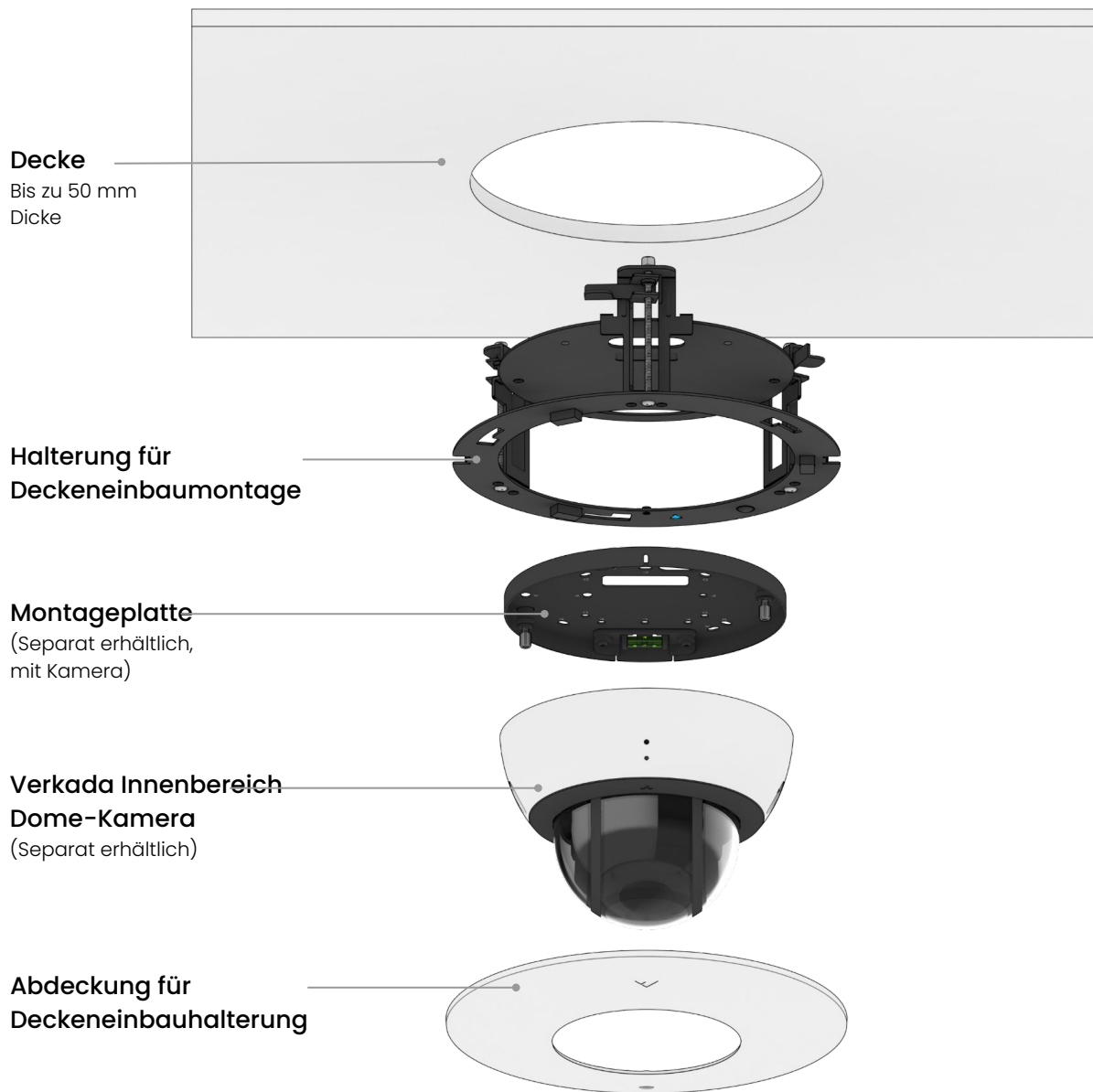
Eine Liste kompatibler Produkte finden Sie hier:

<https://docs.verkada.com/docs/accessories-overview.pdf>

Einführung

## Übersicht

Reihenfolge der Montage:



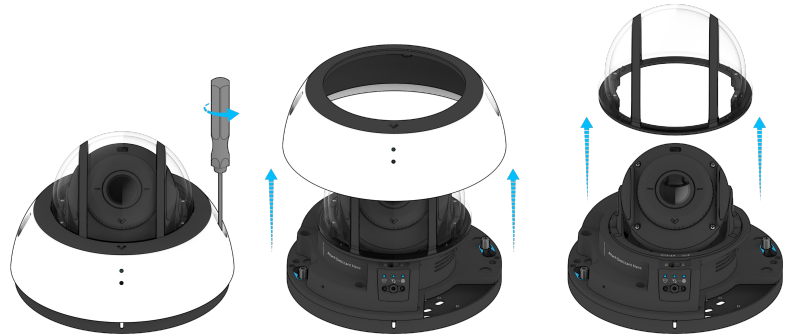
## Installation

### Montage (1/5)

Nehmen Sie die Dome-Kamera für den Innenbereich zur Hand.

Lösen Sie die Schrauben an der Abdeckung mit dem T10 Torx-Sicherheitsschraubendreher.

Heben Sie Abdeckung und Kuppel an und legen Sie sie beiseite.

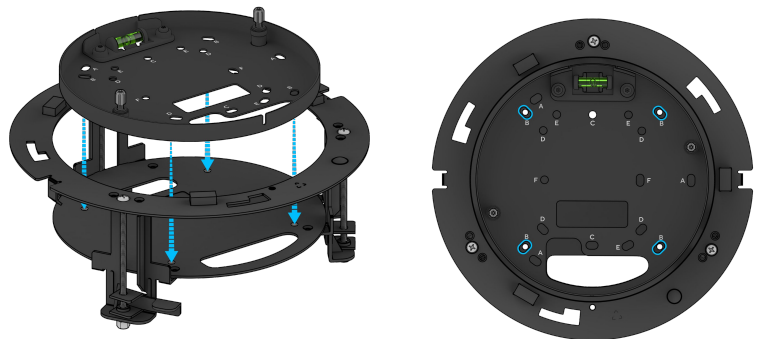


Lösen Sie die Rändelschrauben der Montageplatte mit dem T10-Sicherheitsschraubendreher.

Drehen Sie die Kamera und heben Sie sie an, um sie von der Montageplatte zu lösen.



Befestigen Sie die Kameramontageplatte mit den mitgelieferten M4-Schrauben an der Deckeneinbauhalterung.

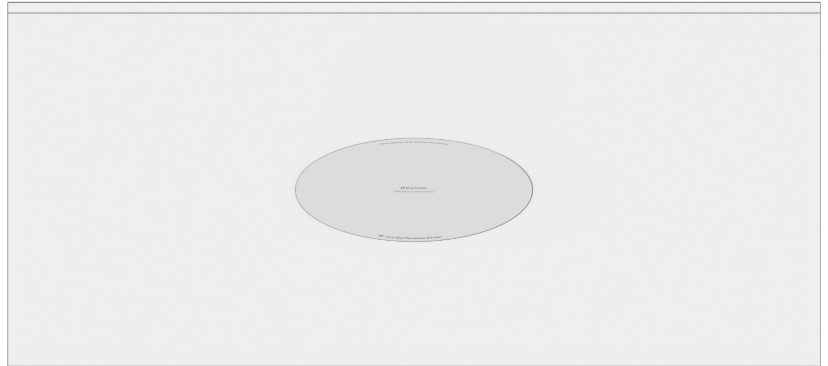


## Installation

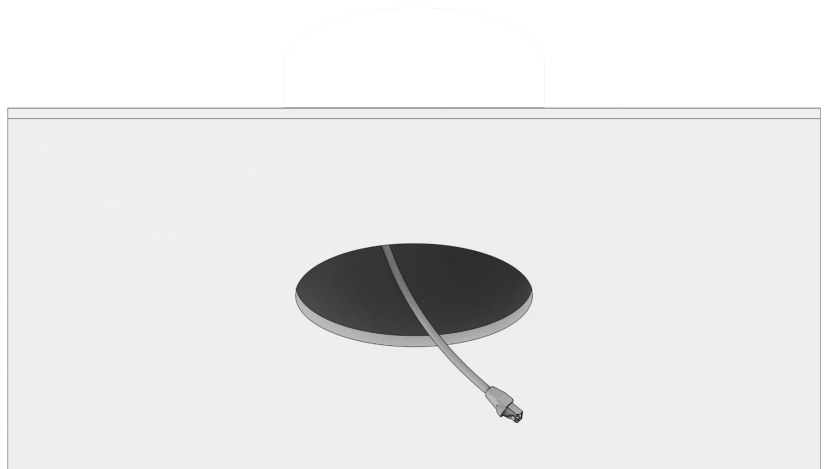
### Montage (2/5)

Identifizieren Sie den gewünschten Montageort an der Decke und kleben Sie die Bohrschablone auf.

Schneiden Sie mit einem Universalmesser entlang der Kontur der Schablone ein Loch.



Führen Sie das Ethernet-Kabel durch das Loch.



Führen Sie das Ethernet-Kabel durch die Baugruppe aus Montageplatte und Deckeneinbauhalterung.

Drücken Sie die Baugruppe fest in die Deckenöffnung.

Um die Baugruppe zu sichern, ziehen Sie die Schrauben (blau eingekreist) mit einem Akkuschrauber mit Kreuzschlitzschraubendreher Nr. 2 fest.

Die Montagehalterung wird an der abgehängten Decke befestigt.



## Installation

### Montage (3/5)

Schließen Sie das Ethernet-Kabel an die Kamera an.



Setzen Sie die Kamera auf die Rändelschrauben der Montageplatte und drehen Sie sie im Uhrzeigersinn.



Ziehen Sie die Flügelschrauben der Montageplatte mit dem T10-Torx-Sicherheitschraubendreher fest.



## Installation

### Montage (4/5)

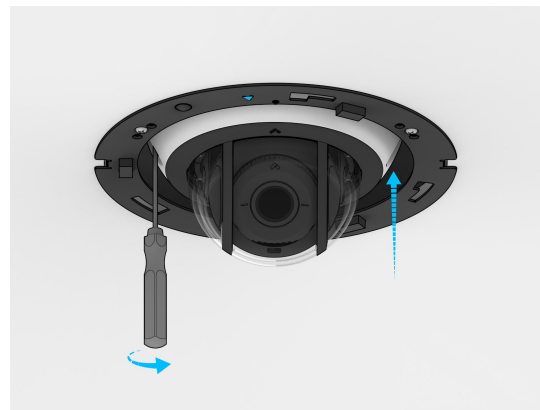
Setzen Sie die durchsichtige Kuppel vorsichtig wieder auf die Kamerabasis. Die Magnete bringen die Kuppel in die richtige Position.



Richten Sie die Schrauben an der Kameraabdeckung auf die entsprechenden Löcher am Kamerarockel aus und halten Sie die Abdeckung fest.



Ziehen Sie die beiden T10-Torx-Sicherheitschrauben fest.



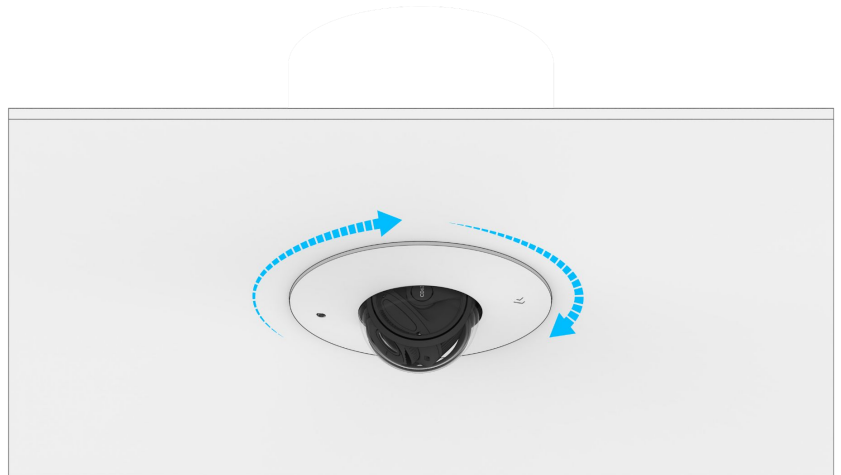
## Installation

### Montage (5/5)

Richten Sie die unverlierbare Schraube an der Kunststoffabdeckung auf die blaue Markierung an der Montagehalterung aus.



Befestigen Sie die Abdeckung durch Drehen.



Ziehen Sie die Kunststoffabdeckung mit dem T10-Sicherheitsschraubendreher fest.



Anhang

## **Support**

Vielen Dank, dass Sie sich für dieses Verkada Produkt entschieden haben. Wenn Sie aus irgendeinem Grund Probleme haben oder Hilfe benötigen, wenden Sie sich bitte sofort an unser rund um die Uhr (24/7) erreichbares technisches Support-Team.

Mit freundlichen Grüßen

Das Verkada Team

[verkada.com/support](https://verkada.com/support)

