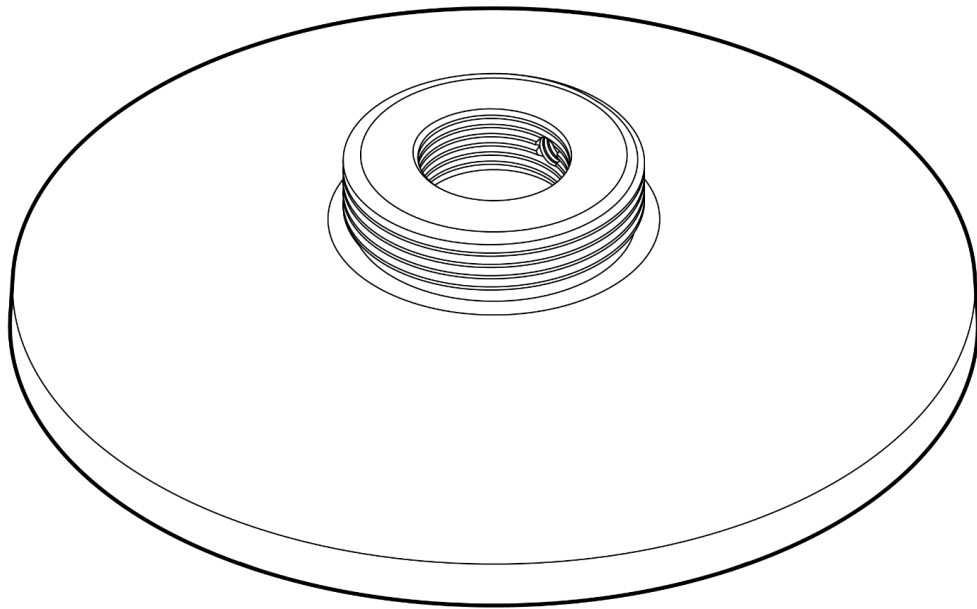


ACC-MNT-PEND-1標準ペンダントキャップ



ドキュメント

ドキュメントの詳細

バージョン

V1.0 2024年10月4日

(V1.0 2024年10月4日発行)

ファームウェア

ファームウェアのバージョンは、Verkada Command (command.verkada.com)で確認できます。

製品モデル

これはACC-MNT-PEND-1モデルの設置ガイドです。

© Copyright 2024 Verkada Inc.無断複写・転載を禁じます。

VerkadaおよびVerkadaロゴは、Verkada Inc.(Verkada)の登録商標やサービスマークです。その他のすべての商標は、それぞれの所有者に帰属します。

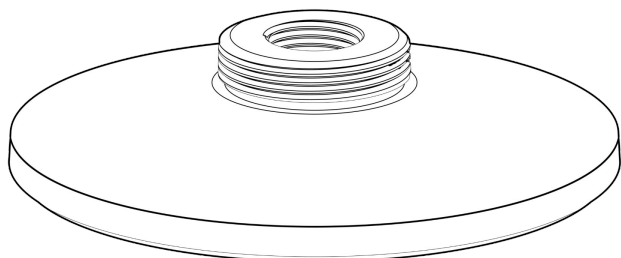
Verkadaは、予告なしにいつでも本書を変更できるものとします。本書に掲載されている情報は、不正確または古い情報である可能性があり、Verkadaは本書の情報を維持、管理する義務を負いません。すべての情報は「現状有姿」で記載されており、明示または黙示を問わず、一切の保証をいたしません。Verkadaは、あらゆる損害に対する責任を負いません。この損害には、本書の使用に起因する直接的、間接的、特別、偶発的、懲罰的、または結果的損害を含むがこれらに限定されません。

Verkada製品に関する知的財産権は、すべて Verkadaの独占的な所有物であり、Verkadaに帰属するものとします。Verkada製品の使用に関しては、Verkadaのエンドユーザー契約または Verkadaと締結されたその他の契約に従うものとします。本文書では、明示的または黙示的にかかわらず、Verkada製品を使用または配布するためのライセンスは一切付与されていません。

本文書では、Verkadaが事前に書面で同意していない場合、販売、再販、ライセンスやサブライセンスの付与を行うことができず、譲渡することもできません。Verkadaが書面で明示的に同意していない場合、本書の全部または一部を複製することはできません。



はじめに 同梱物



標準ペンダントキャップ



六角レンチ
サイズ: 4 mm



M4つまみネジ(2個)
長さ: 13 mm ドライブ: T10セキュリティトルクス



M6止めネジ
長さ: 6 mm ドライブ: T10セキュリティトルクス
(製品に装着済み)

必要なもの

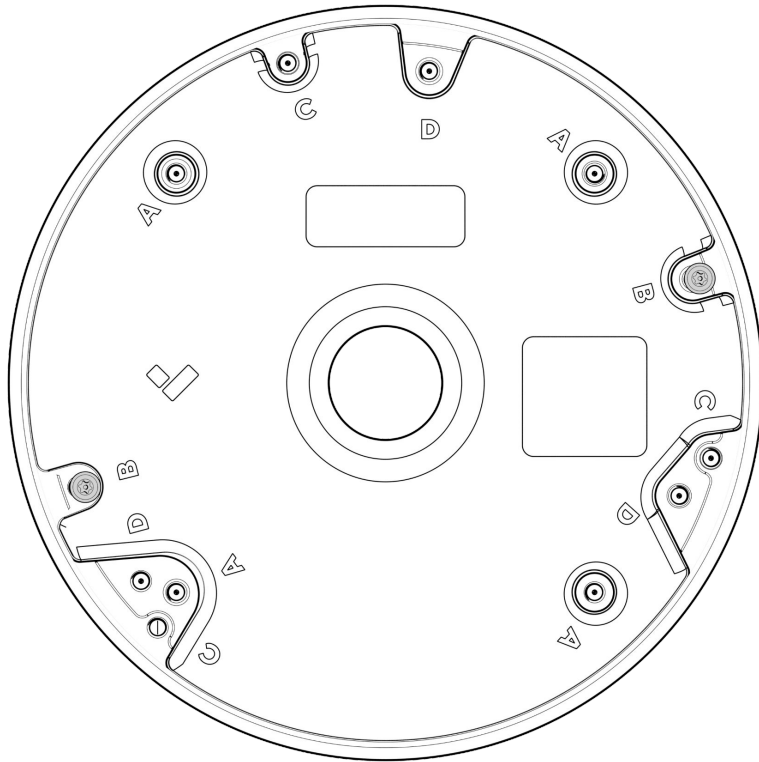
- 互換性のあるVerkada製品
- T10トルクスセキュリティドライバー

対応する製品

対応製品一覧は、
<https://docs.verkada.com/docs/accessories-overview.pdf>をご覧ください。



はじめに
概要



ペンダントキャップの穴パターン

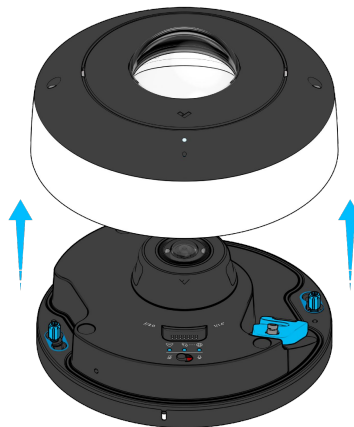
- A 4インチのジャンクションボックス
- B CF83-E
- C CDX2-E、CF81-E、CH52-E
- D CDX2



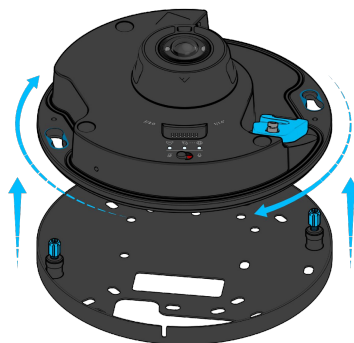
設置方法

カメラの準備

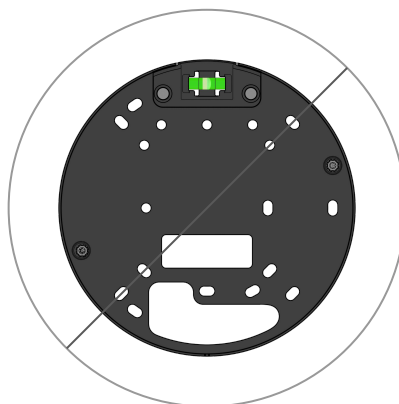
付属のT10トルクスセキュリティドライバーを使用してネジを緩め、カメラのカバーを持ち上げます。



取付プレートを取り外すには、取付プレートのネジをT10トルクスセキュリティドライバーで緩め、カメラを反時計回りに回します。カメラを垂直に持ち上げて取付プレートから外し、横に置きます。



注: 標準ペンダントキャップにカメラを取り付ける場合は、カメラ取付プレートを使用しません。



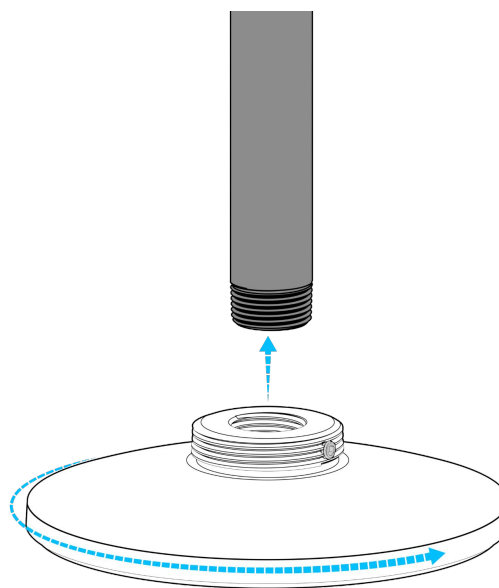
設置方法

3/4インチのコンジットドロップパイプへの取り付け 1/2

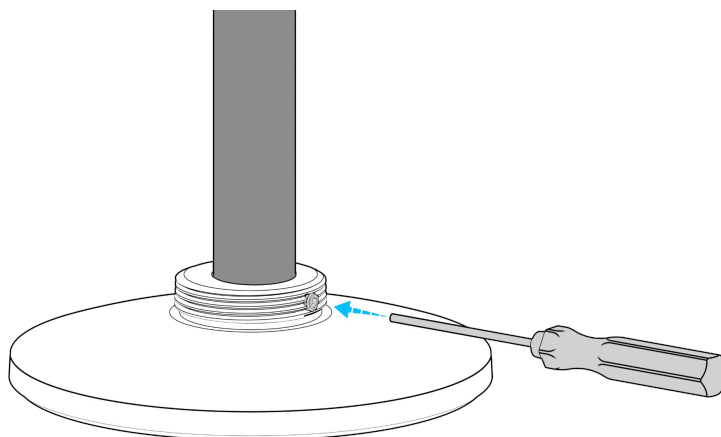
Verkadaカメラに付属するT10セキュリティドライバーを使用して、標準ペンダントキャップのM6止めネジを緩めます。

ケーブルをコンジットドロップパイプとペンダントキャップに通します。

3/4インチの内部NPTネジを使用して、標準ペンダントキャップをコンジットドロップパイプにねじ込みます。



T10セキュリティドライバーを使用して、M6止めネジを締めて固定します。



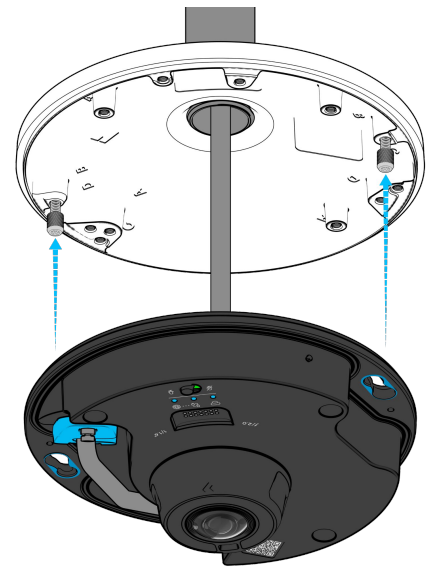
設置方法

3/4インチコンジットドロップパイプへの取り付け 2/2

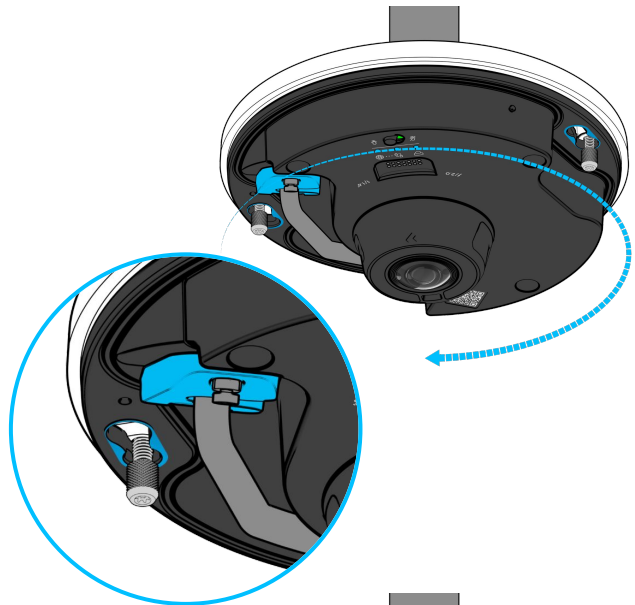
カメラを手に取ります。

ケーブルを正確に設置するため、カメラ設置ガイドの「準備」と「取り付け」セクションを参照してください。

カメラの青い取付スロットを標準ペンダントキャップのつまみネジに合わせます。

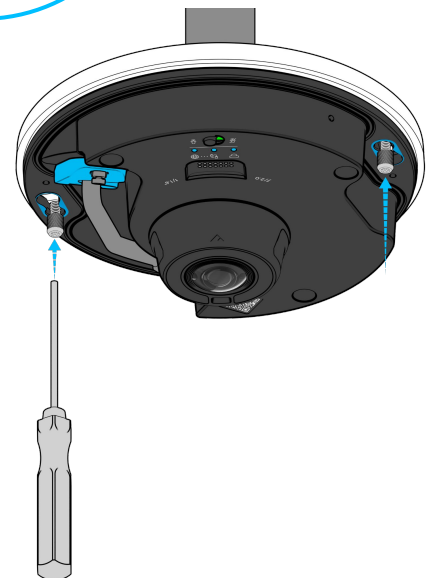


つまみネジを完全に差し込んだ状態で、カメラを時計回りに回転させます。



T10セキュリティドライバーを使用してつまみネジを締めます。

注: CDX2、CDX2-E、CF81-Eを取り付ける場合は、カメラを付属品に固定するときに、それぞれの取付プレートと適切な穴パターンを使用してください。



設置

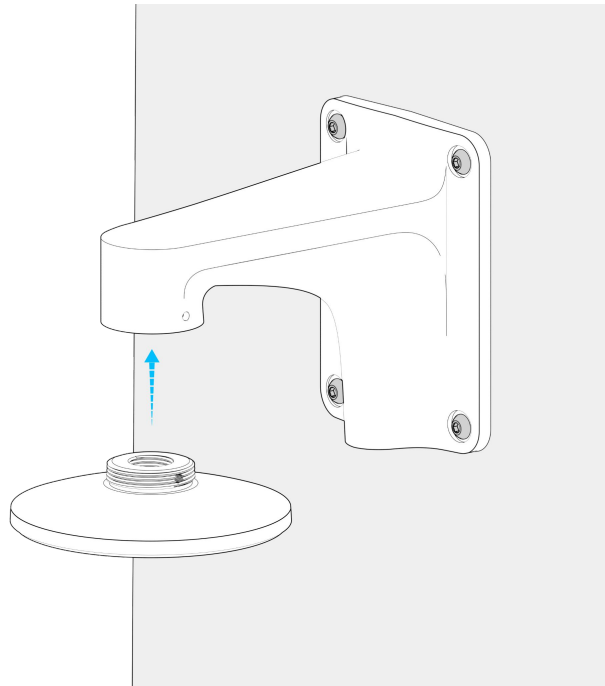
アームマウントへの取り付け1/2

対応するアームマウント: ACC-MNT-ARM-1、
ACC-MNT-XLARM-1。

ケーブルをアームマウントと標準ペンダントキャップに通します。

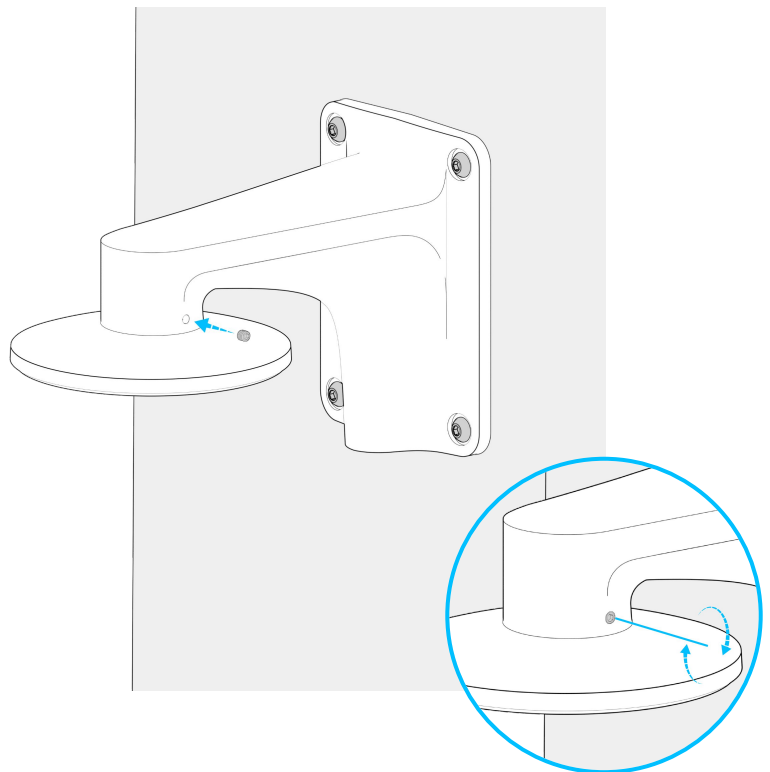
Verkadaカメラに付属のT10セキュリティドライバーを使用して、標準ペンダントキャップのM6止めネジを取り外します。

1.5インチの外部NPTネジを使用して、標準ペンダントキャップをアームマウントにねじ込みます。



六角レンチを使用して、アームマウントに付属の止めネジを締めます。標準ペンダントキャップの止めネジは使用しません。

止めネジを締めすぎないでください。標準ペンダントキャップのネジ山が変形する可能性があります。



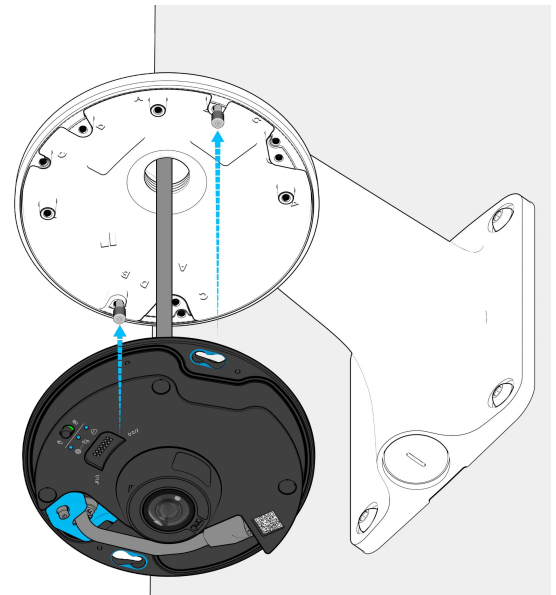
設置

アームマウントへの取り付け 2/2

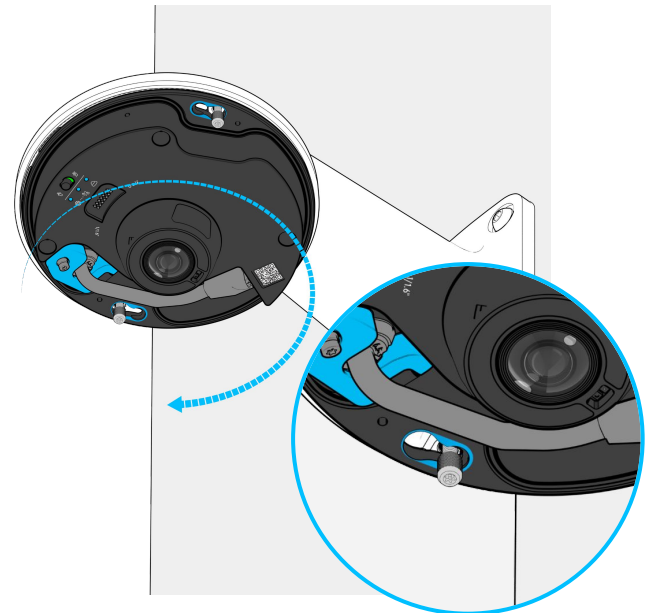
カメラを手に取ります。

ケーブルを正確に設置するため、カメラ設置ガイドの「準備」と「取り付け」セクションを参照してください。

カメラの青い取付スロットを標準ペンダントキャップのつまみネジに合わせます。

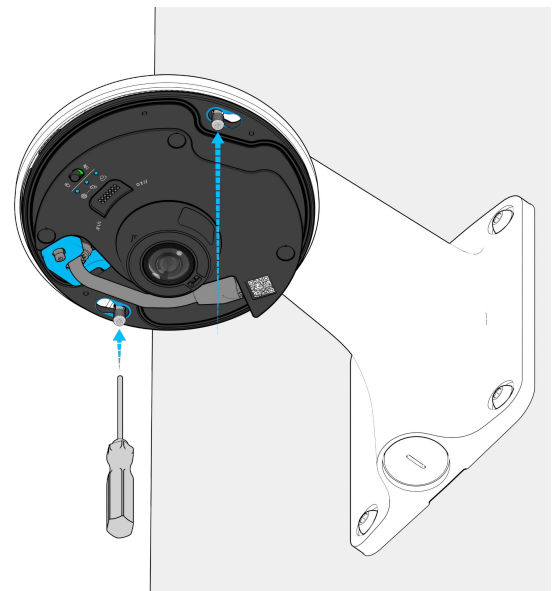


蝶ネジを完全に挿入した状態で、カメラを時計回りに回転させます。



T10セキュリティドライバーを使用して、つまみネジを締めます。

注: CDX2、CDX2-E、CF81-Eを取り付ける場合は、カメラを付属品に固定するときに、それぞれの取付プレートの特製蝶ネジと適切な穴パターンを使用してください。



付録 サポート

この度はVerkada製品をお買い上げいただき、誠にありがとうございます。何らかの理由で問題が発生した場合、またはサポートが必要な場合は、24時間年中無休のテクニカルサポートチームまで、すぐにご連絡ください。

よろしくお願いたします。
Verkadaチーム一同
verkada.com/support