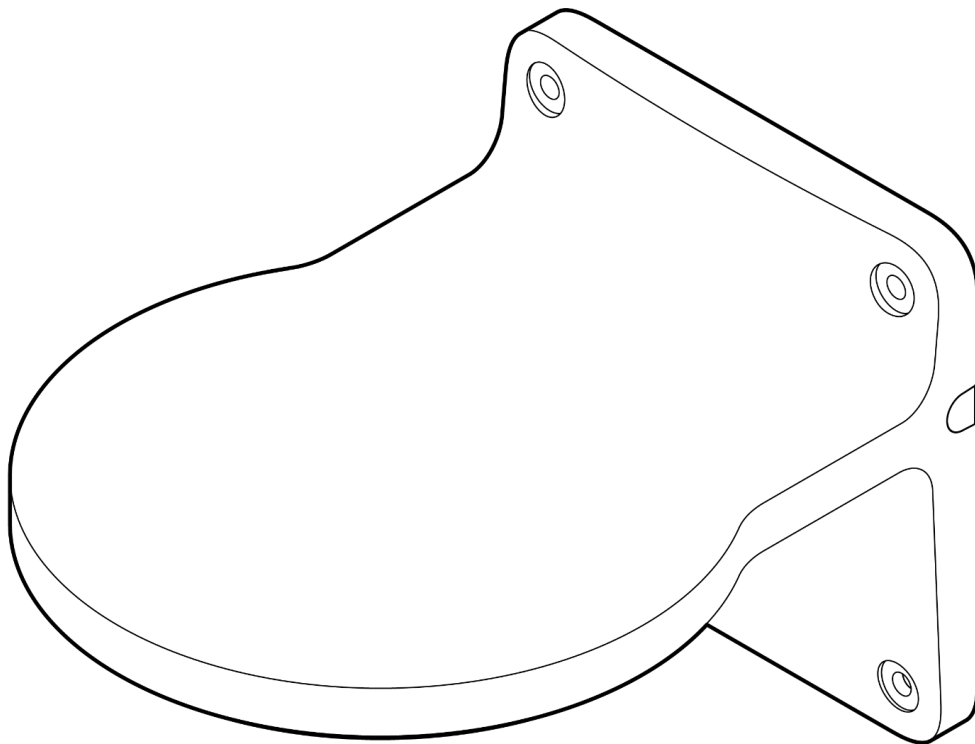


設置ガイド

ACC-MNT-LBRAC-1 L型ブラケット



ドキュメント

ドキュメントの詳細

バージョン

V1.0 2024年10月4日 (V1.0: 2024年10月4日公開済み)

ファームウェア

ファームウェアのバージョンは、Verkada Command (command.verkada.com)で確認できます。

製品モデル

これはACC-MNT-LBRAC-1モデルの設置ガイドです。

© Copyright 2024 Verkada Inc.無断複写・転載を禁じます。

VerkadaおよびVerkadaロゴは、Verkada Inc.(Verkada)の登録商標やサービスマークです。その他のすべての商標は、それぞれの所有者に帰属します。

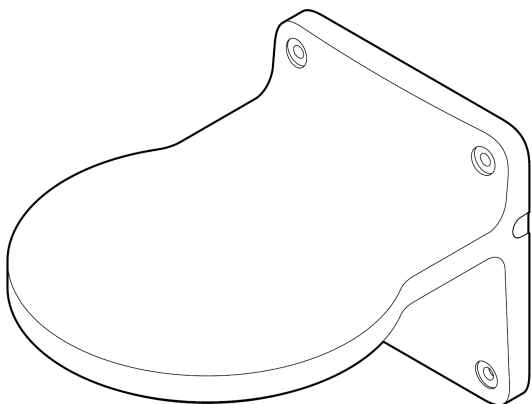
Verkadaは、予告なしにいつでも本書を変更できるものとします。本書に掲載されている情報は、不正確または古い情報である可能性があり、Verkadaは本書の情報を維持、管理する義務を負いません。すべての情報は「現状有姿」で記載されており、明示または黙示を問わず、一切の保証をいたしません。Verkadaは、あらゆる損害に対する責任を負いません。この損害には、本書の使用に起因する直接的、間接的、特別、偶発的、懲罰的、または結果的損害を含むがこれらに限定されません。

Verkada製品に関する知的財産権は、すべて Verkadaの独占的な所有物であり、Verkadaに帰属するものとします。Verkada製品の使用に関しては、Verkadaのエンドユーザー契約または Verkadaと締結されたその他の契約に従うものとします。本文書では、明示的または黙示的にかかわらず、Verkada製品を使用または配布するためのライセンスは一切付与されていません。

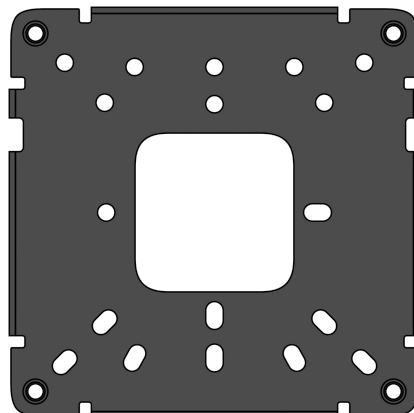
本文書では、Verkadaが事前に書面で同意していない場合、販売、再販、ライセンスやサブライセンスの付与を行うことができず、譲渡することもできません。Verkadaが書面で明示的に同意していない場合、本書の全部または一部を複製することはできません。



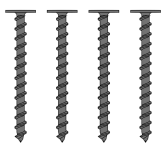
はじめに 同梱物



L型ブラケット

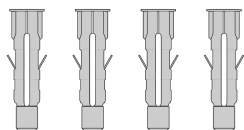


アダプタープレート



#8壁用ネジ(4個)

長さ: 1.5インチ ドライブ: #2プラスドライバー



#8壁用アンカー(4個)

長さ: 1.5インチ ドリルサイズ: 1/4インチ



六角レンチ
サイズ: 4 mm



M5マシンネジ(4個)

長さ: 10 mm ドライブ: 4 mm六角



マウスホールカバー(2個)

(マウントに装着済み)



M4つまみネジ(2個)

長さ: 13 mm ドライブ: T10トルクスセキュリティ

必要なもの

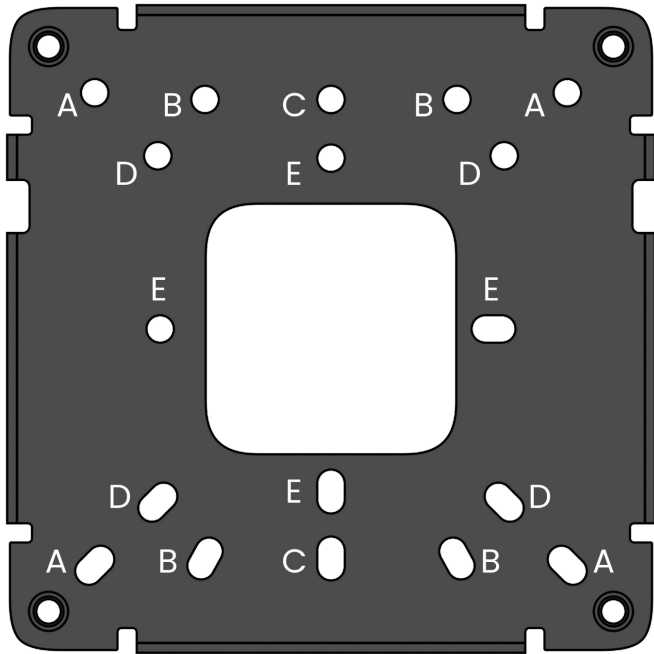
- ハードウェアと互換性のある Verkada製品
- #2プラスドライバーまたは #2プラスドライバービット付き電動ドリル
- ケーブルを壁に通すための 1/2インチ(12.7 mm)以上のドリルビット
- 下穴用の1/8インチ(3 mm)ドリルビット
- T10トルクスセキュリティドライバー

対応する製品

対応製品一覧は、
<https://docs.verkada.com/docs/accessories-overview.pdf>をご覧ください。

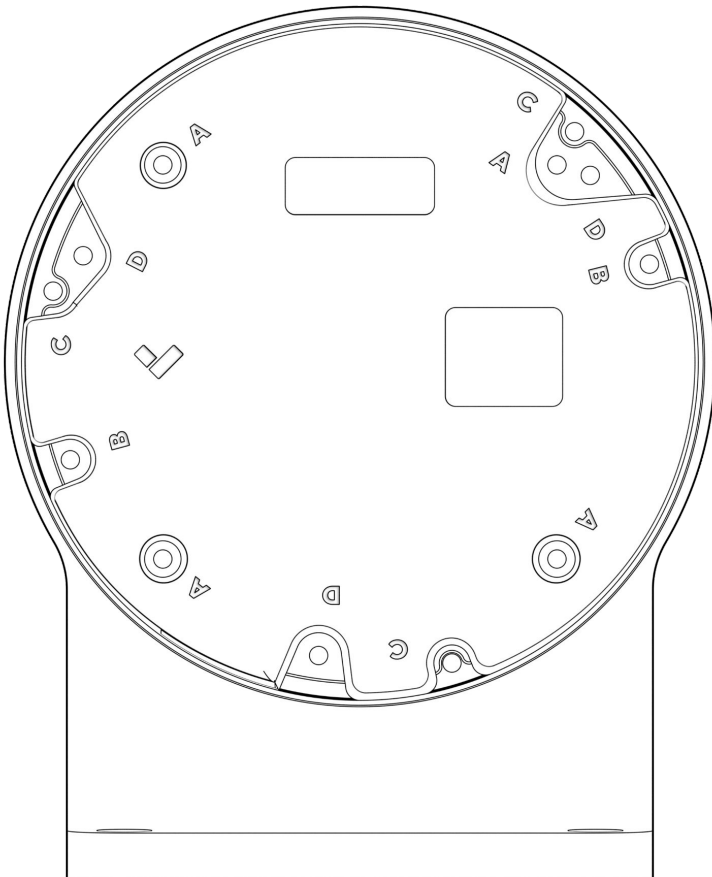


はじめに
概要



アダプタープレートの穴パターン

- A 4インチのジャンクションボックス
- B ダブルギャングジャンクションボックス
- C シングルギャングジャンクションボックス
- D ス
- E 3.5インチのジャンクションボックス
ヨーロッパ向けジャンクションボックス



L型ブラケットの穴パターン

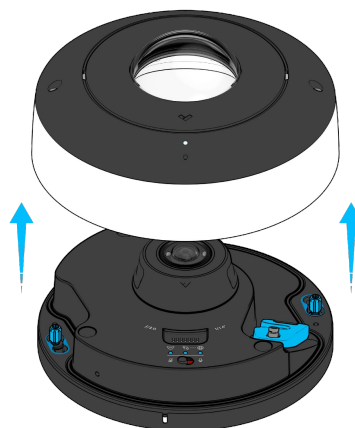
- A 4インチのジャンクションボックス
- B CF83-E
- C CDX2-E、CF81-E
- D CDX2



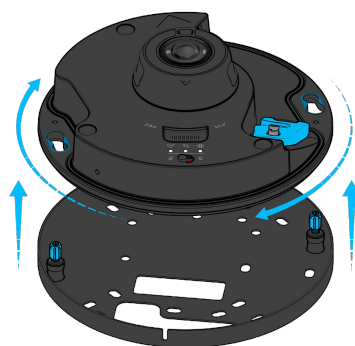
設置方法

カメラの準備

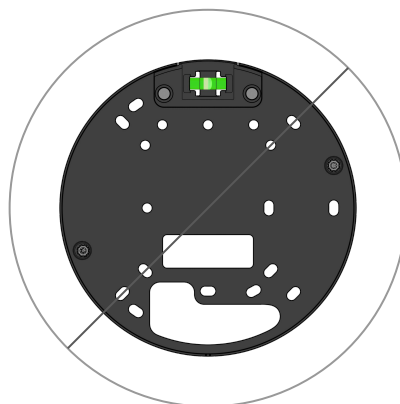
付属のT10トルクスセキュリティドライバを使用してネジを緩め、カメラのカバーを持ち上げます。



取付プレートを取り外すには、取付プレートのネジをT10トルクスセキュリティドライバで緩め、カメラを反時計回りに回します。カメラを垂直に持ち上げて取付プレートから外し、横に置きます。



注: L型ブラケットにカメラを取り付ける場合は、カメラ取付プレートを使用しません。



設置方法

壁への取り付け1/2

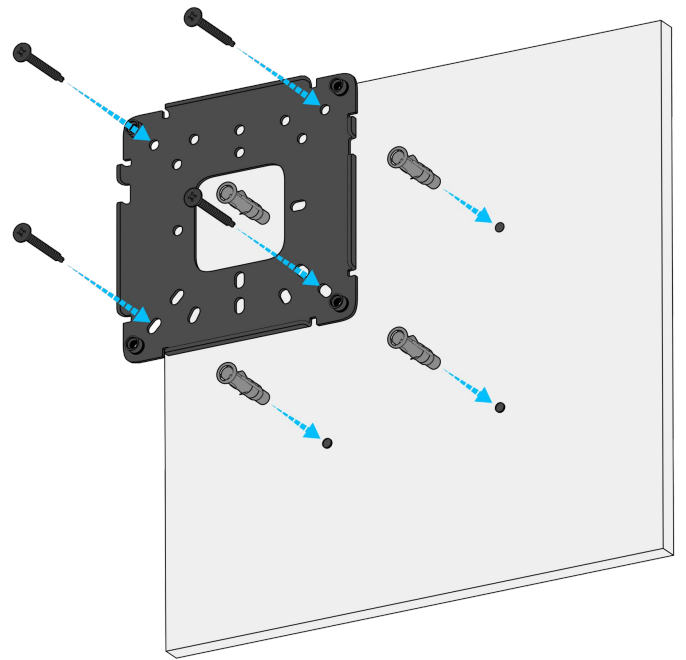
乾式壁、しっくい、木材パネル。ほかの表面材質の場合は、より特殊な取り付けハードウェアが必要になる場合があります。

Aパターンの下穴4個の位置をマークし、ドリルで1/8インチの下穴を開けます。

開けた下穴からゴミを取り除きます。

壁用アンカーを面一になるまで下穴に挿入します。

#2プラスドライバーと付属の#8壁用ネジを使用して、アダプタープレートに壁に固定します。

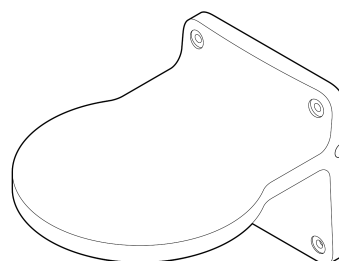
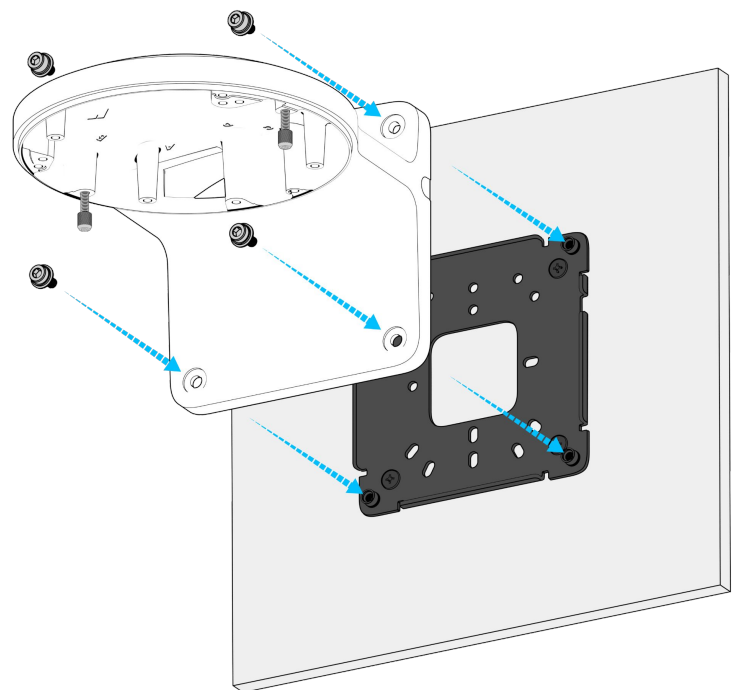


L型ブラケットを取り出します。

ケーブルを背面の穴に通します。

ケーブルを側面から配線する場合は、マウスホールカバーを取り外してケーブルを通します。

付属の六角レンチとM5マシンネジを使用して、L型ブラケットをアダプタープレートに固定します。



マウスホールカバー
ケーブルを取り付け面に沿って
配線するために取り外しても構
いません。



設置

壁への取り付け2/2

カメラを手に取ります。

ケーブルを正確に設置するため、カメラ設置ガイドの「準備」と「取り付け」セクションを参照してください。

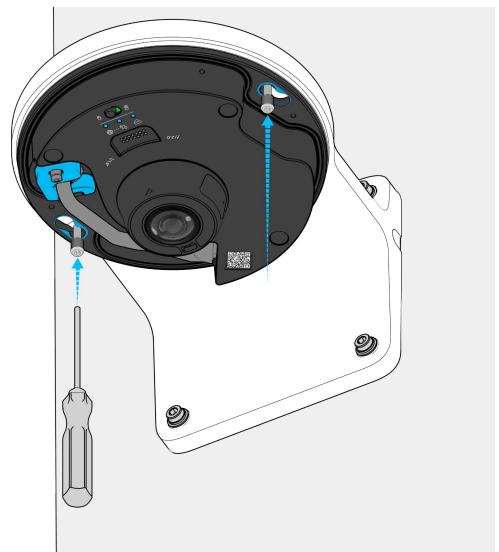
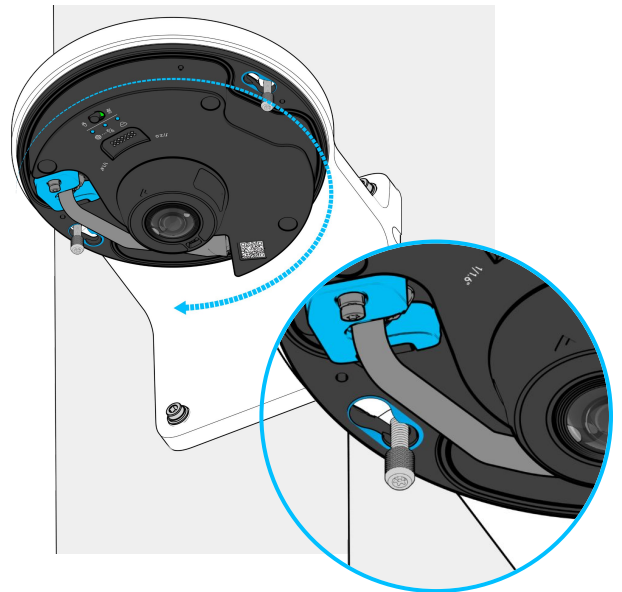
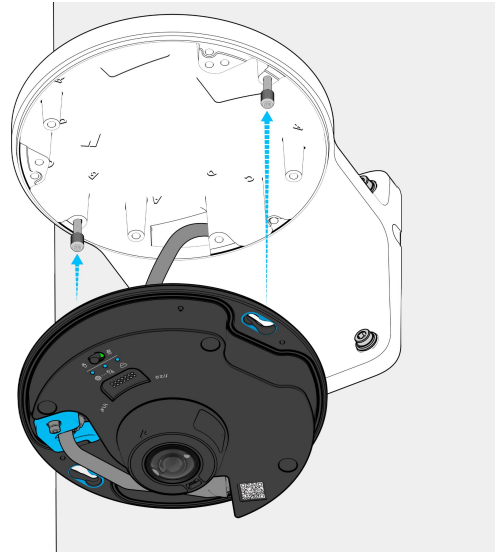
カメラの青い取付スロットをL型ブラケットのつまみネジに合わせます。カメラのLEDとマイクスイッチが壁とは反対向きになるようにします。

つまみネジを完全に挿入した状態で、カメラを時計回りに回転させます。

T10トルクスセキュリティドライバーを使用して、つまみネジを締めます。

デバイスに関するその他の詳細な設置手順については、該当の設置ガイドを参照してください。

注: CDX2、CDX2-E、CF81-Eを取り付ける場合は、カメラを付属品に固定するときに、それぞれの取付プレートの蝶ネジと適切な穴パターンを使用してください。



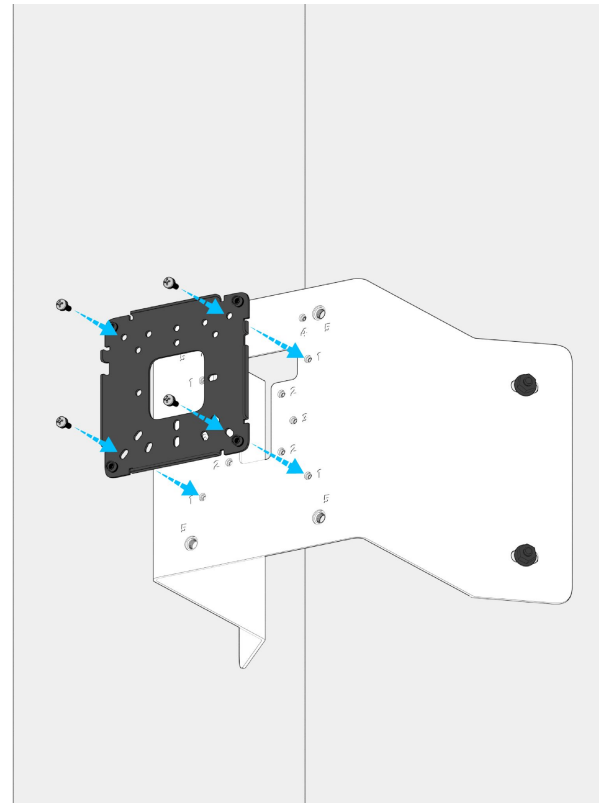
設置

付属品への取り付け1/2

対応する付属品: 正方形ジャンクションボックス、ポールマウント、コーナーマウント。

穴パターンAを使用して、アダプタープレートを付属品に合わせます。

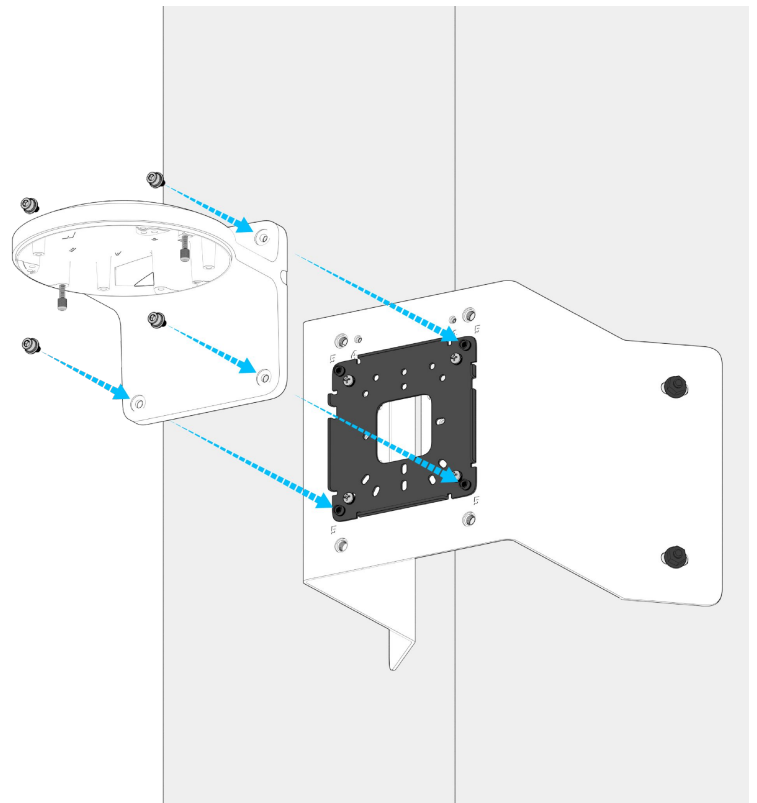
付属品に付属するマシンネジを使用して、アダプタープレートを取り付けます。



ケーブルを付属品とL型ブラケットに通します。

六角レンチと付属のM5マシンネジを使用して、L型ブラケットをアダプタープレートに取り付けます。

締めて固定します。



設置

付属品への取り付け 2/2

カメラを手に取ります。

ケーブルを正確に設置するため、カメラ設置ガイドの「準備」と「取り付け」セクションを参照してください。

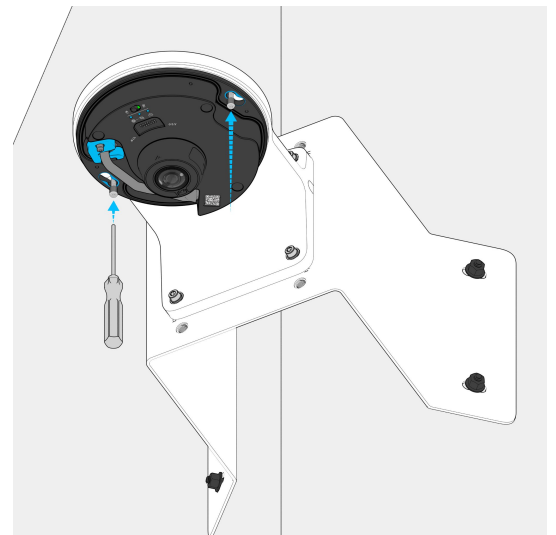
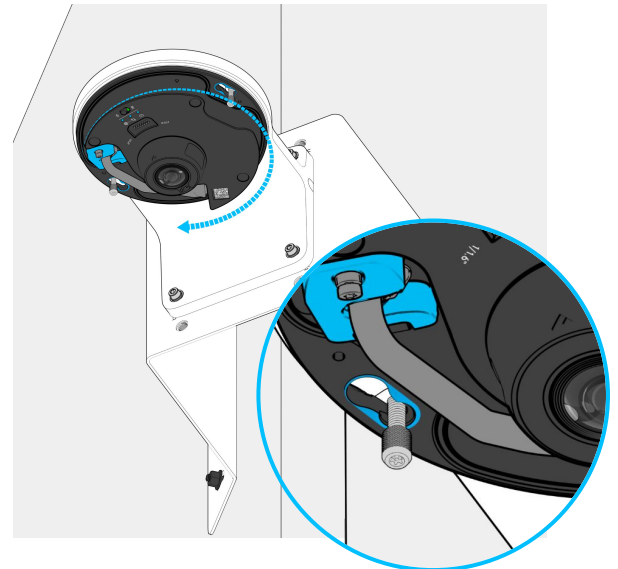
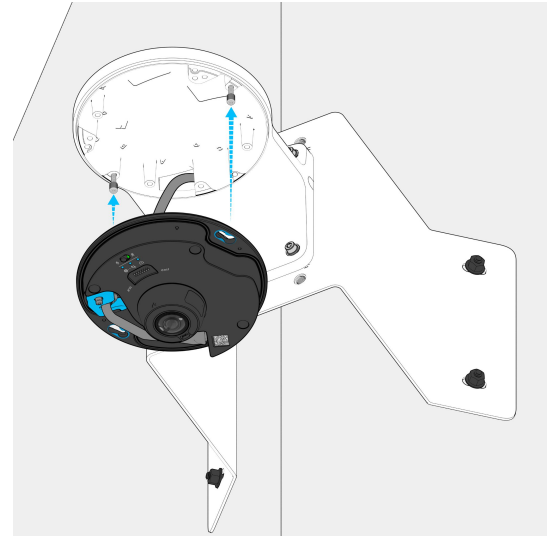
カメラの青い取付スロットをL型ブラケットのつまみネジに合わせます。カメラのLEDとマイクスイッチが壁とは反対向きになるようにします。

つまみネジを完全に挿入した状態で、カメラを時計回りに回転させます。

T10トルクスセキュリティドライバを使用してつまみネジを締めます。

デバイスに関するその他の詳細な設置手順については、該当の設置ガイドを参照してください。

注: CDX2、CDX2-E、CF81-Eを取り付ける場合は、カメラを付属品に固定するときに、それぞれの取付プレートの蝶ネジと適切な穴パターンを使用してください。



付録 サポート

この度はVerkada製品をお買い上げいただき、誠にありがとうございます。何らかの理由で問題が発生した場合、またはサポートが必要な場合は、24時間年中無休のテクニカルサポートチームまで、すぐにご連絡ください。

よろしくお願いたします。
Verkadaチーム一同
verkada.com/support

