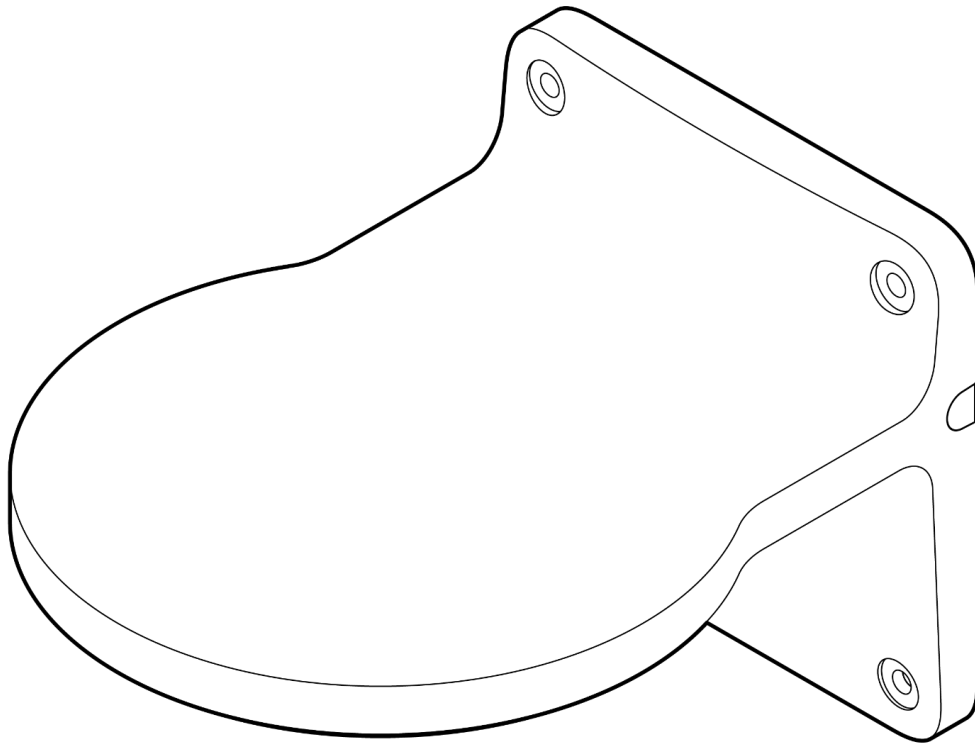


# ACC-MNT-LBRAC-1 Fixation en L



Document

## Informations sur le document

### Version

**v1.0** 04/10/2024

(v1.0 publiée le 04/10/2024)

### Firmware

La version du firmware peut être vérifiée sur Verkada

Command à l'adresse [command.verkada.com](https://command.verkada.com).

### Modèles de produit

Ce guide d'installation concerne les modèles

ACC-MNT-LBRAC-1.

© Copyright 2024 Verkada Inc. Tous droits réservés.

Verkada et le logo Verkada sont des marques déposées ou des marques de service de Verkada Inc. (« Verkada »). Toutes les autres marques appartiennent à leurs titulaires respectifs.

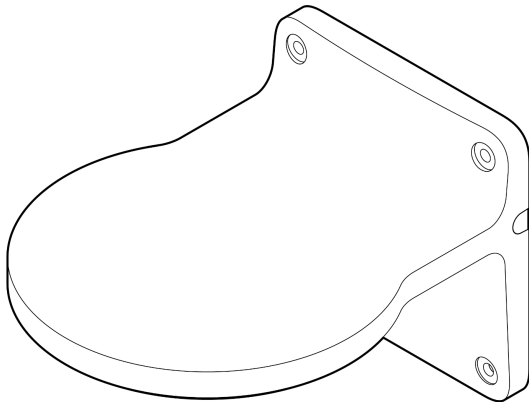
Verkada peut modifier ce document à tout moment sans préavis. Les informations présentées ici peuvent être erronées ou obsolètes. Par ailleurs, Verkada n'est pas tenue de les conserver. TOUTES LES INFORMATIONS SONT FOURNIES « EN L'ÉTAT » ET SANS AUCUNE GARANTIE IMPLICITE, EXPRESSE OU AUTRE. VERKADA DÉCLINE TOUTE RESPONSABILITÉ QUANT AUX DOMMAGES, Y COMPRIS, MAIS SANS S'Y LIMITER, LES DOMMAGES DIRECTS, INDIRECTS, PARTICULIERS, ACCIDENTELS, PUNITIFS OU CONSÉCUTIFS, RÉSULTANT DE L'UTILISATION DE CE DOCUMENT.

Tout droit de propriété intellectuelle relatif aux produits Verkada est et demeure la propriété exclusive de Verkada. L'utilisation de tout produit Verkada est soumise au contrat utilisateur Verkada ou à tout autre contrat conclu avec Verkada. Aucune licence, expresse ou implicite, d'utilisation ou de distribution d'un produit Verkada n'est octroyée par le présent document.

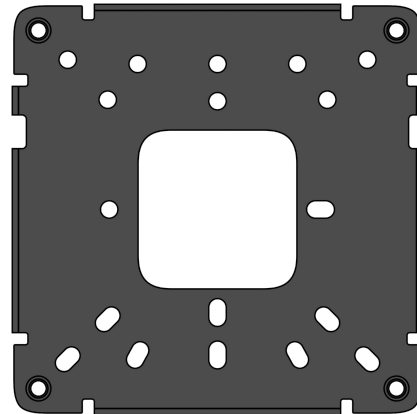
Ce document ne peut être vendu, revendu, concédé en licence ou en sous-licence et ne peut être transféré sans autorisation écrite préalable de Verkada. Aucune partie de ce document ne peut être reproduite, en tout ou en partie, sans autorisation écrite expresse de Verkada.



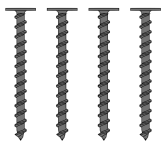
## Contenu de la boîte



Fixation en L

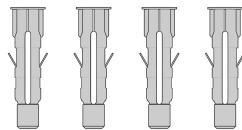


Plaque d'adaptateur



**Tiges d'ancrage n° 8**  
(4 pièces)

Longueur : 38,1 mm (1,5 po)  
Empreinte : hexagonale n° 2



**Chevilles murales N° 8**  
(4 pièces)

Longueur : 38,1 mm (1,5 po)  
Taille des trous : 6,35 mm (1/4 po)



**Clé Allen**  
Taille : 4 mm



**Vis à métaux M5** (4 pièces)

Longueur : 10 mm  
Empreinte : hexagonale de 4 mm



**Cache passe-câble** (2 pièces)  
(fixé au support)



**Vis à oreilles M4** (2 pièces)  
Longueur : 13 mm Empreinte : Torx de sécurité T10

### Ce dont vous avez besoin

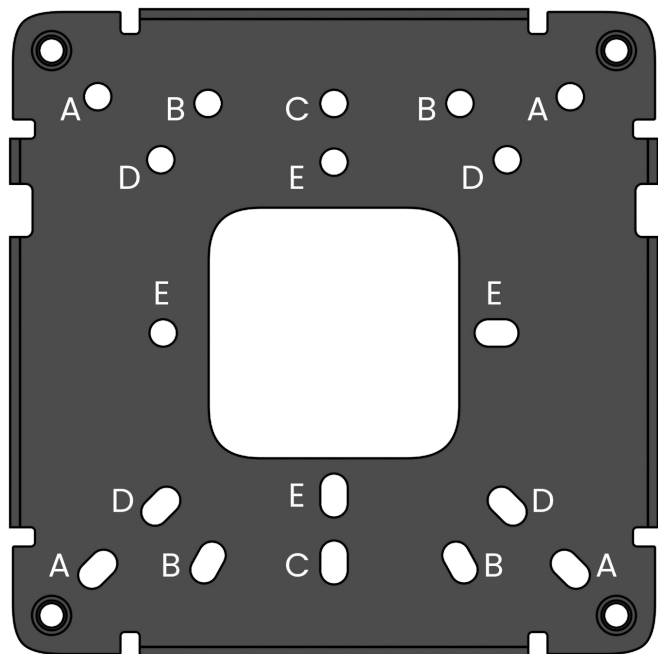
- Un appareil Verkada compatible avec son matériel
- Un tournevis cruciforme Phillips n° 2 ou une visseuse électrique avec un embout cruciforme n° 2
- Un foret de 12,7 mm (1/2 po) ou plus pour faire passer le câble à travers le mur
- Un foret de 3 mm (1/8 po) pour les avant-trous
- Un tournevis de sécurité Torx T10

### Produits compatibles

Retrouvez la liste des produits compatibles sur :  
<https://docs.verkada.com/docs/accessories-overview-fr.pdf>

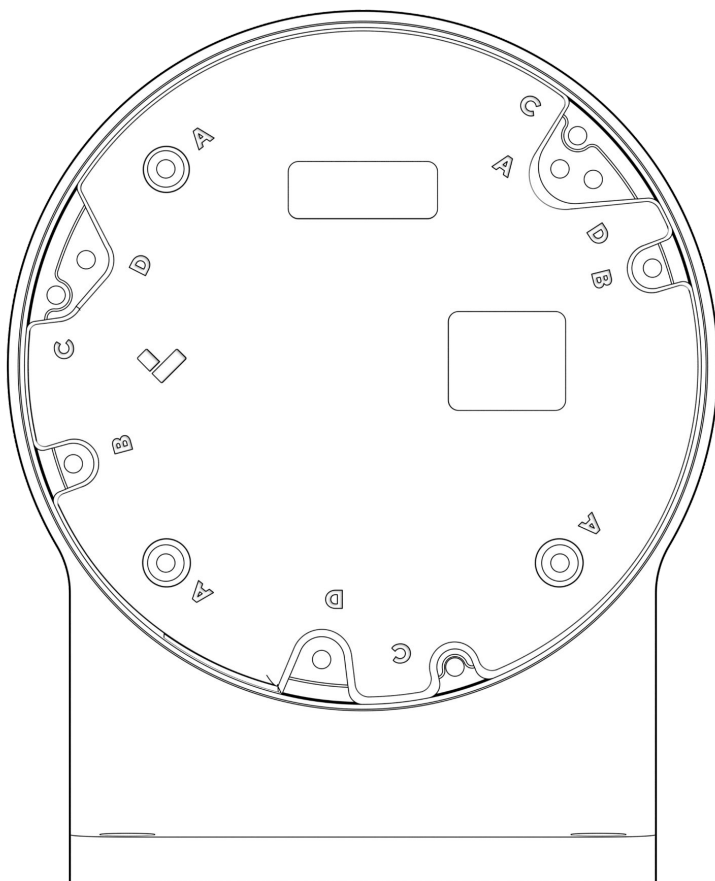


## Présentation



### Emplacement des trous de la plaque d'adaptateur

- A Boîtier de jonction de 101 mm (4 po)
- B Boîtier de jonction double
- C Boîtier de jonction monobloc
- D Boîtier de jonction de 88,9 mm (3,5 po)
- E Boîtier de jonction européenne



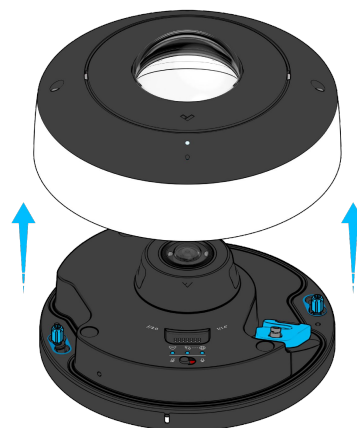
### Emplacement des trous de la fixation en L

- A Boîtier de jonction de 101 mm (4 po)
- B CF83-E, CDX3-E, CDX3
- C CDX2-E, CF81-E
- D CDX2

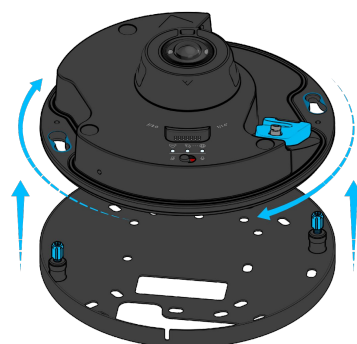
## Installation

### Préparation de la caméra

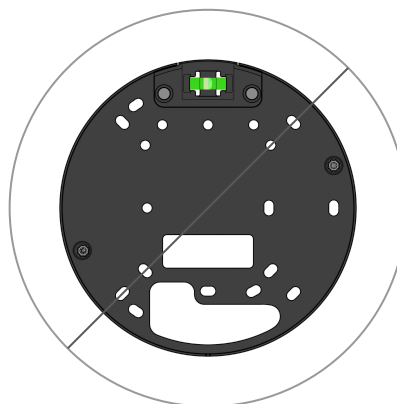
Utilisez le tournevis de sécurité Torx T10 fourni pour desserrer les vis et soulever le couvercle de la caméra.



Desserrez les vis de la plaque de montage pour la retirer à l'aide d'un tournevis de sécurité Torx T10 et tournez la caméra dans le sens inverse des aiguilles d'une montre. Soulevez verticalement la caméra pour l'ôter de la plaque de montage et mettez-la de côté.



**Remarque :** l'installation de la caméra sur la fixation en L ne nécessite pas l'utilisation de la plaque de montage.



## Installation

### Fixation murale 1/2

Cloison sèche, plâtre et boiserie. Du matériel de montage plus spécialisé peut être nécessaire pour d'autres types de matériaux de surface.

Marquez les emplacements des quatre avant-trous dans les marquages A et percez des avant-trous de 3 mm (1/8 po).

Après le perçage, enlevez la poussière des trous.

Insérez les chevilles murales dans les avant-trous jusqu'à ce qu'elles soient affleurantes.

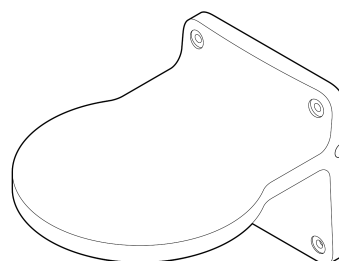
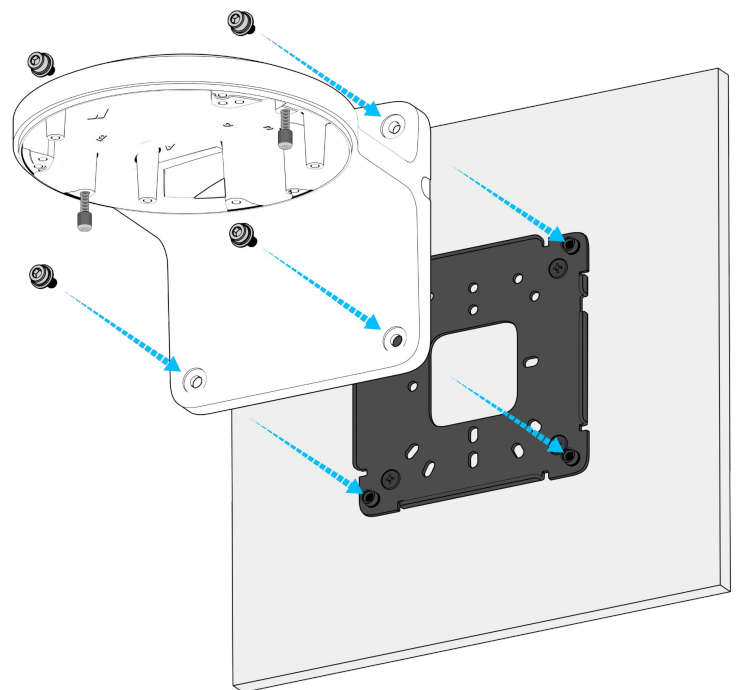
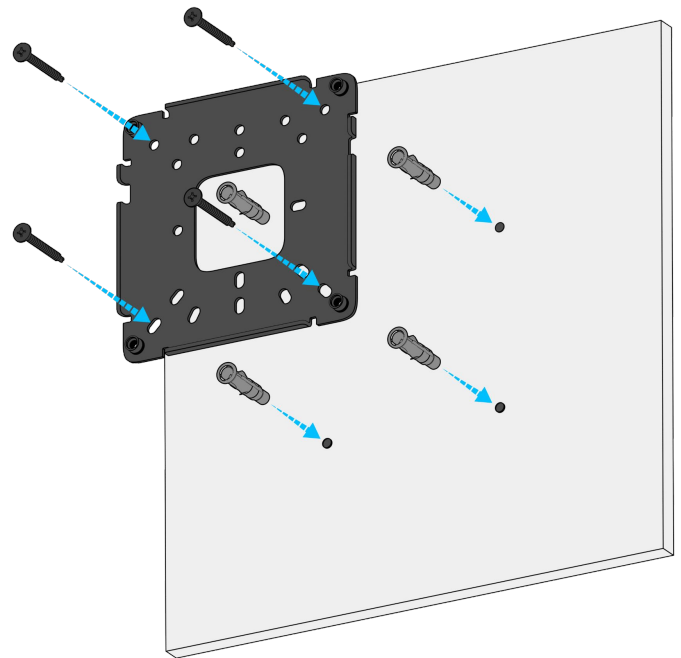
À l'aide d'un tournevis cruciforme n° 2, fixez la plaque d'adaptateur au mur avec les vis murales n° 8 fournies.

Retirez la fixation en L.

Faites passer le câble dans le trou situé à l'arrière.

Si le câble passe de côté, retirez le cache passe-câble et faites passer le câble à travers.

À l'aide de la clé hexagonale fournie, attachez la fixation en L à la plaque d'adaptateur avec les vis à métaux M5.



**Cache passe-câble**  
Peut être retiré pour faire passer le câble le long de la surface de montage.



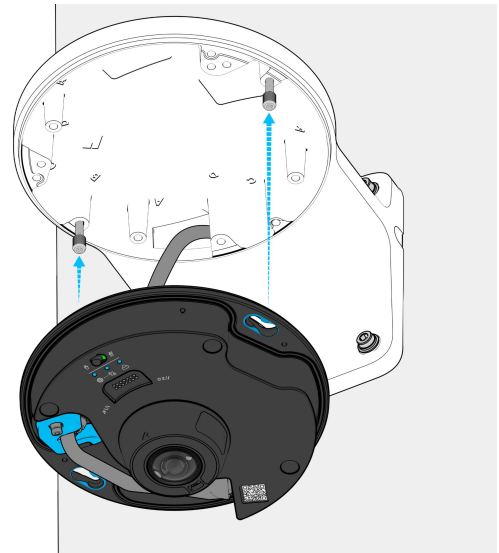
Installation

## Fixation murale 2/2

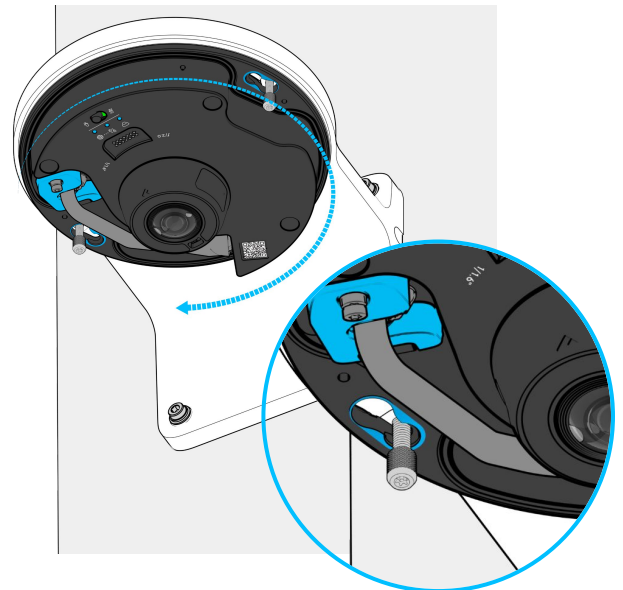
Retirez la caméra.

**Reportez-vous aux sections *Préparation* et *Montage* du guide d'installation de la caméra pour une installation précise des câbles.**

Alignez les fentes de fixation bleues de la caméra avec les vis à oreilles de la fixation en L. Assurez-vous que les voyants LED et le commutateur de microphone de la caméra se trouvent dos au mur.



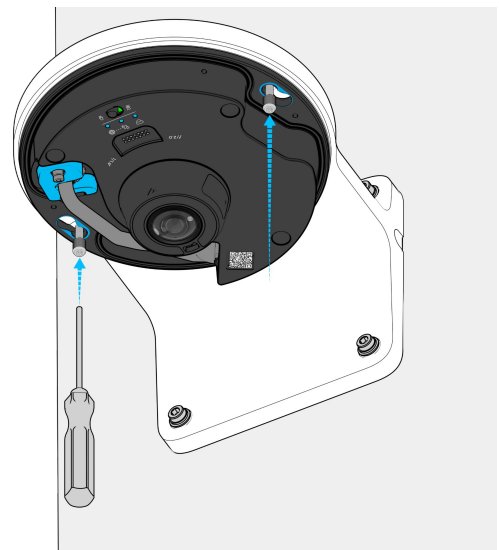
Une fois les vis à oreilles entièrement insérées, faites pivoter la caméra dans le sens des aiguilles d'une montre.



Serrez les vis à oreilles avec un tournevis de sécurité Torx T10.

**Consultez les étapes d'installation supplémentaires de l'appareil dans son propre guide d'installation.**

**Remarque :** en cas d'installation d'une caméra CDX2, CDX2-E ou CF81-E, utilisez les vis à oreilles de la plaque de montage respective et l'emplacement correct des trous pour fixer la caméra à l'accessoire.



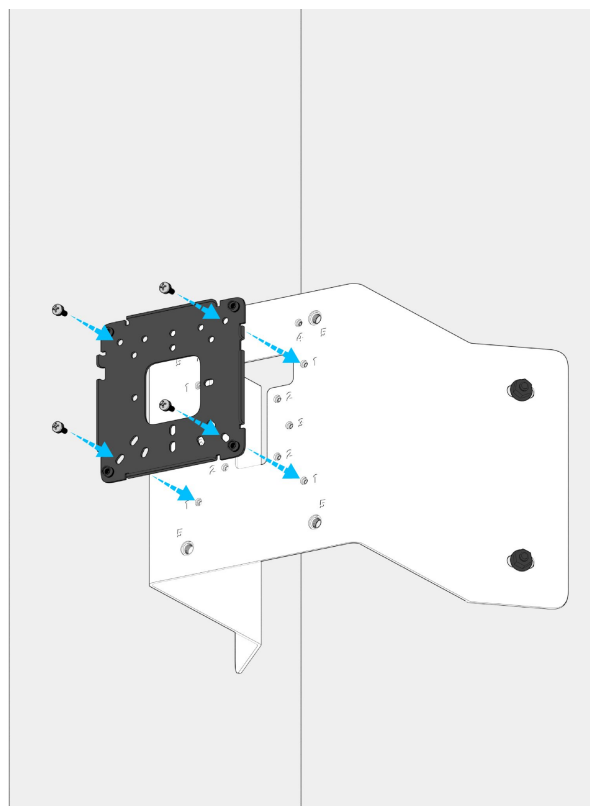
Installation

## Montage sur un accessoire 1/2

**Accessoires compatibles** : boîte de jonction carrée, support de fixation sur mât et support de fixation en angle.

Alignez la plaque d'adaptateur sur l'accessoire en vous aidant de l'emplacement des trous A.

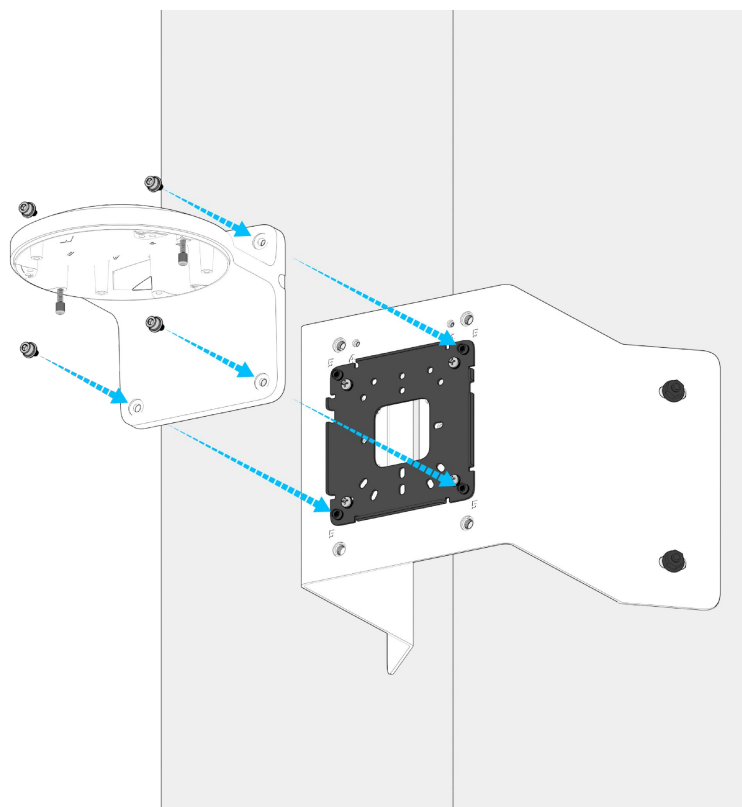
Utilisez les vis à métaux fournies avec l'accessoire pour fixer la plaque d'adaptateur.



Faites passer le câble à travers l'accessoire et la fixation en L.

Attachez la fixation en L à la plaque de l'adaptateur à l'aide des vis à métaux M5 fournies et de la clé Allen.

Serrez pour fixer.



Installation

## Montage sur un accessoire 2/2

Retirez la caméra.

**Reportez-vous aux sections *Préparation* et *Montage* du guide d'installation de la caméra pour une installation précise des câbles.**

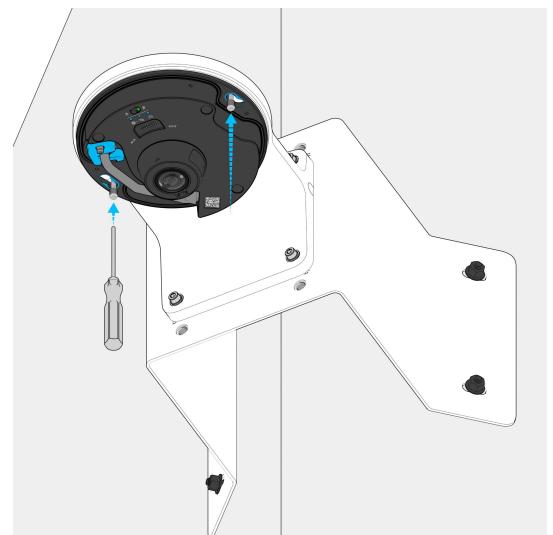
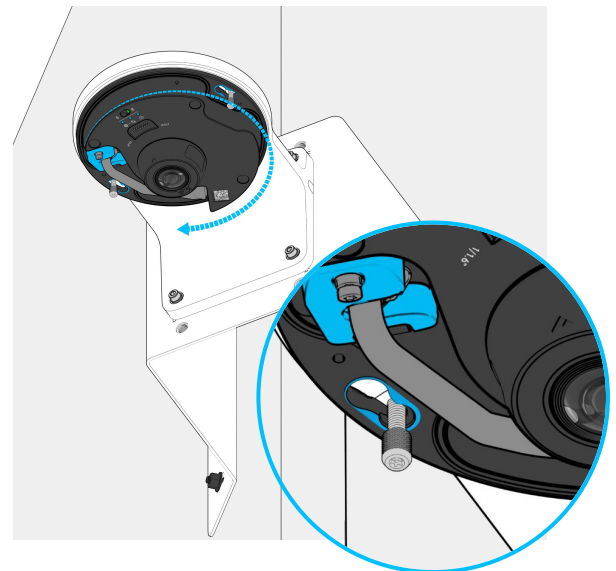
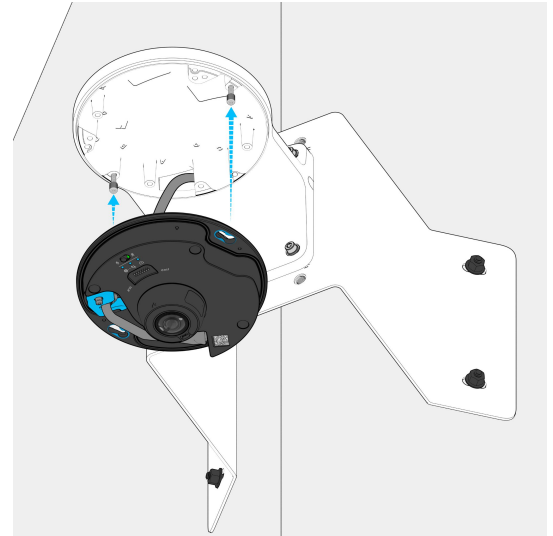
Alignez les fentes de fixation bleues de la caméra avec les vis à oreilles de la fixation en L. Assurez-vous que les voyants LED et le commutateur du microphone de la caméra se trouvent dos au mur.

Une fois les vis à oreilles entièrement insérées, faites pivoter la caméra dans le sens des aiguilles d'une montre.

Serrez les vis à oreilles avec un tournevis de sécurité Torx T10.

**Consultez les étapes d'installation supplémentaires de l'appareil dans son propre guide d'installation.**

**Remarque :** en cas d'installation d'une caméra CDX2, CDX2-E ou CF81-E, utilisez les vis à oreilles de la plaque de montage respective et l'emplacement correct des trous pour fixer la caméra à l'accessoire.



Annexe

## **Assistance**

Nous vous remercions d'avoir acheté ce produit Verkada. Si vous rencontrez un problème ou si vous avez besoin d'aide, nous vous invitons à contacter immédiatement notre équipe d'assistance technique, disponible 7 jours sur 7.

Cordialement,  
L'équipe Verkada  
[verkada.com/support](https://verkada.com/support)

