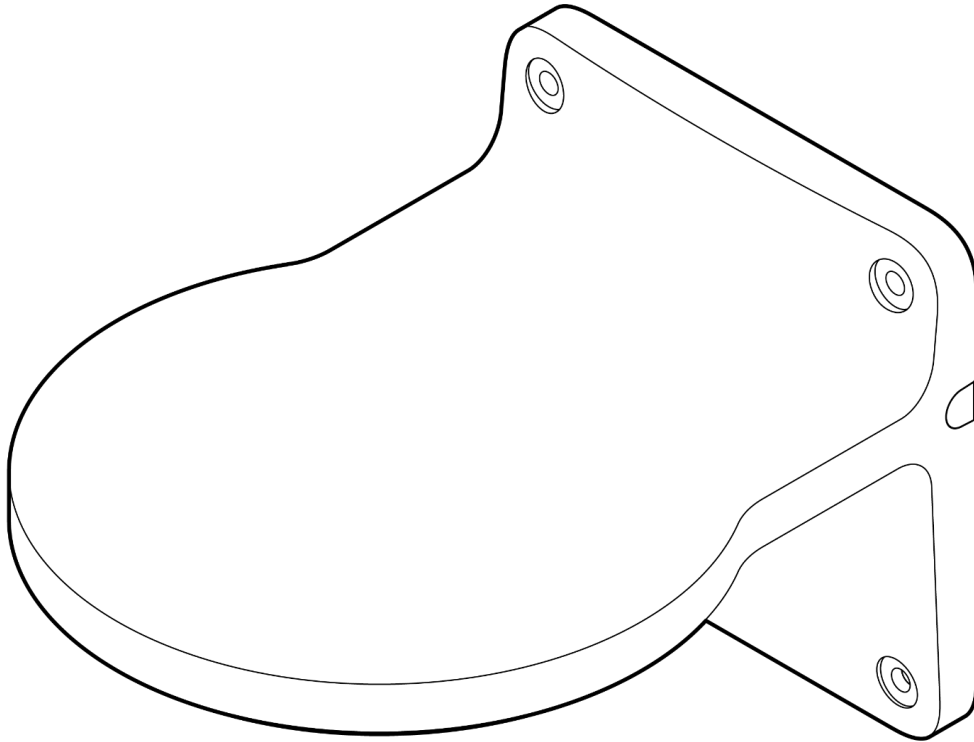


ACC-MNT-LBRAC-1 L-Halterung



Dokument

Details zum Dokument

Version

v1.0 04.10.2024

(v1.0 veröffentlicht am 04.10.2024)

Firmware

Die Firmware-Version kann auf Verkada Command (command.verkada.com) überprüft werden.

Produktmodelle

Diese Installationsanleitung bezieht sich auf die Modelle ACC-MNT-LBRAC-1.

© Copyright 2024 Verkada Inc. Alle Rechte vorbehalten.

Verkada und das Verkada Logo sind eingetragene Handelsmarken oder Dienstleistungsmarken von Verkada Inc. („Verkada“). Alle anderen Handelsmarken sind Eigentum ihrer jeweiligen Rechtsinhaber.

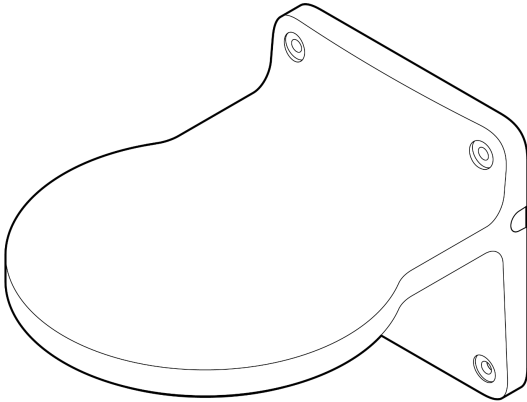
Verkada kann jederzeit und ohne Ankündigung Änderungen an diesem Dokument vornehmen. Die in diesem Dokument enthaltenen Informationen können unrichtig oder veraltet sein und Verkada ist nicht dazu verpflichtet, sie auf dem aktuellen Stand zu halten. ALLE INFORMATIONEN WERDEN IM VORLIEGENDEN ZUSTAND UND OHNE AUSDRÜCKLICHE UND STILLSCHWEIGENDE GARANTIE BEREITGESTELLT. VERKADA ÜBERNIMMT KEINE HAFTUNG FÜR INDIREKTE, KONKRETE, ZUFÄLLIGE SCHÄDEN, ENTSCHÄDIGUNGEN MIT STRAFCHARAKTER SOWIE FOLGESCHÄDEN JEDWEDER ART, DIE SICH DURCH DIE VERWENDUNG DIESES DOKUMENTS ERGEBEN.

Alle Rechte an geistigem Eigentum in Bezug auf Verkada Produkte bleiben ausschließlich bei Verkada. Die Nutzung jeglicher Verkada Produkte unterliegt der Endbenutzervereinbarung von Verkada oder einer anderen mit Verkada unterzeichneten Vereinbarung. Dieses Dokument gewährt weder ausdrücklich noch konkludent eine Lizenz zur Verwendung oder Verbreitung von Verkada Produkten.

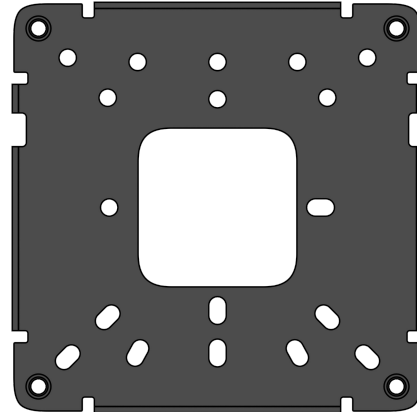
Dieses Dokument darf ohne vorherige schriftliche Zustimmung von Verkada nicht verkauft, weiterverkauft, lizenziert oder unterlizenzieren und nicht übertragen werden. Kein Teil dieses Dokuments darf ohne die ausdrückliche schriftliche Zustimmung von Verkada ganz oder teilweise reproduziert werden.



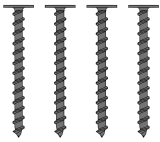
Lieferumfang



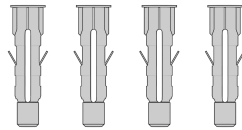
L-Halterung



Adapterplatte



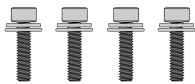
Wandschrauben Nr. 8 (4 Stück)
Länge: 1,5" Bit: Kreuzschlitz Nr. 2



Wandanker Nr. 8 (4 Stück)
Länge: 1,5" Bohrergröße: 1/4"



Inbusschlüssel
Größe: 4 mm



M5 -Maschinenschrauben
(4 Stück)
Länge: 10 mm Bit: 4 mm Inbus



Mauseloch-Abdeckung (2 Stück)
(an der Halterung befestigt)



M4 -Flügelschrauben (2 Stück)
Länge: 13 mm Bit: T10-Sicherheits-Torx

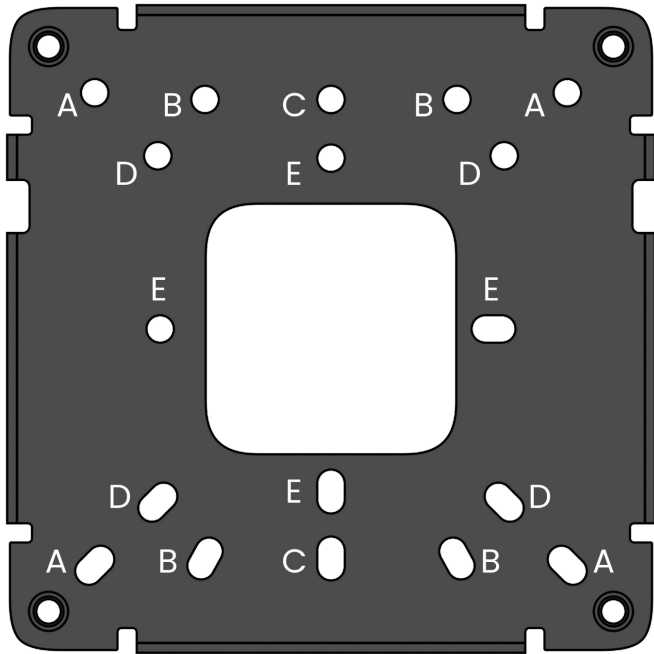
Vom Kunden bereitzustellen

- Ein kompatibles Verkada Produkt mit seiner Hardware
- Kreuzschlitzschraubendreher Nr. 2 oder Akkuschauber mit entsprechendem Bit
- Bohrer (1/2" / 12,7 mm oder größer) für Löcher zum Verlegen von Kabeln durch die Wand
- Bohrer (1/8 Zoll / 3 mm) für Pilotlöcher
- T10-Torx-Sicherheitsschraubendreher

Kompatible Produkte

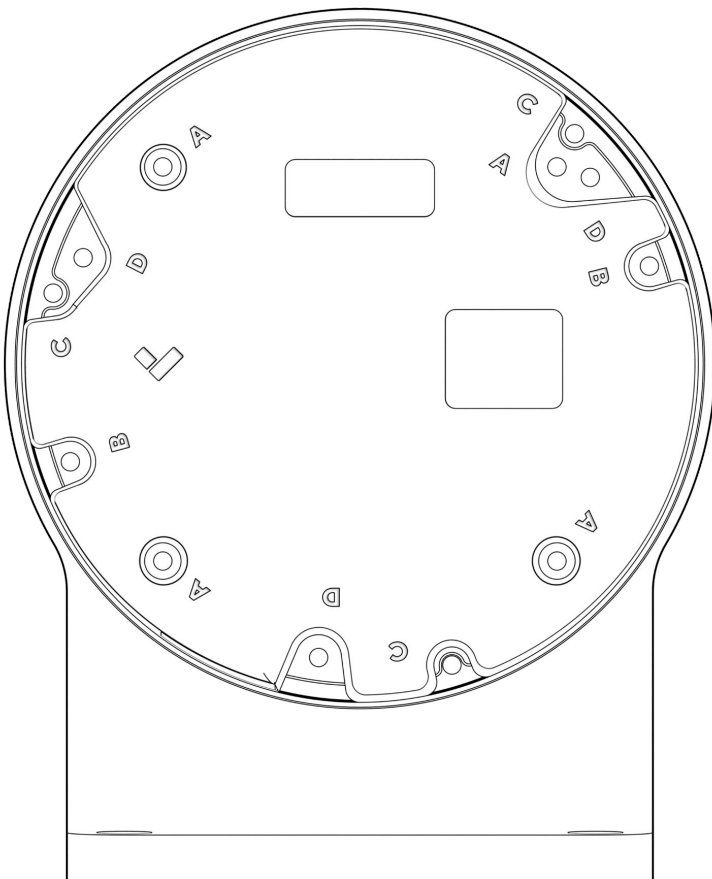
Eine Liste kompatibler Produkte finden Sie unter:
<https://docs.verkada.com/docs/accessories-overview.pdf>

Einführung
Übersicht



Lochmuster der Adapterplatte

- A Verteilerkasten (4")
- B Doppelter Verteilerkasten
- C Einfacher Verteilerkasten
- D Verteilerkasten (3,5")
- E Europäischer Verteilerkasten



Lochmuster für L-Halterung

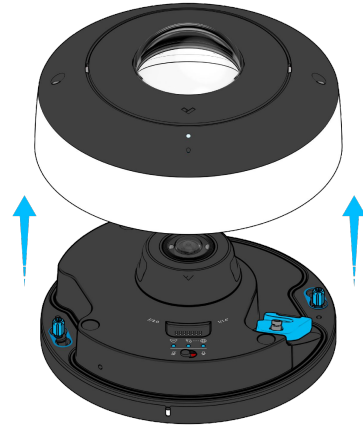
- A Verteilerkasten (4")
- B CF83-E, CDX3-E, CDX3
- C CDX2-E, CF81-E
- D CDX2



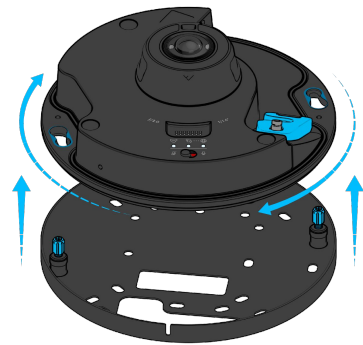
Installation

Kamera vorbereiten

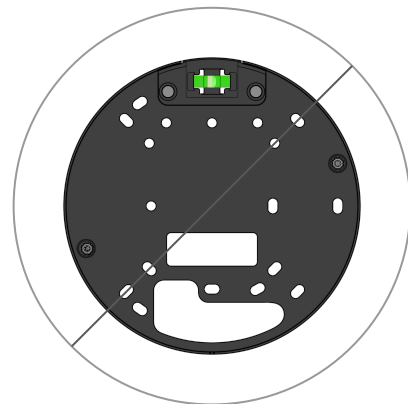
Verwenden Sie den mitgelieferten T10-Torx-Sicherheitschraubendreher, um die Schrauben zu lösen und die Abdeckung der Kamera anzuheben.



Um die Montageplatte zu entfernen, lösen Sie die Schrauben der Montageplatte mit einem T10-Torx-Sicherheitschraubendreher und drehen Sie die Kamera gegen den Uhrzeigersinn. Heben Sie die Kamera senkrecht von der Montageplatte und legen Sie sie beiseite.



Hinweis: Die Montageplatte für die Kamera wird nicht verwendet, wenn Sie die Kamera auf der L-Halterung installieren.



Wandmontage 1/2

Trockenwand, Putz und Holzvertäfelung.
Für andere Oberflächenmaterialien sind
möglicherweise gesonderte Montageteile
erforderlich.

Markieren Sie die Positionen der vier
Pilotlöcher im A-Muster und bohren Sie
1/8" große Pilotlöcher.

Entfernen Sie nach dem Bohren den
Staub aus den Löchern.

Setzen Sie die Wandanker bündig in die
Pilotlöcher ein.

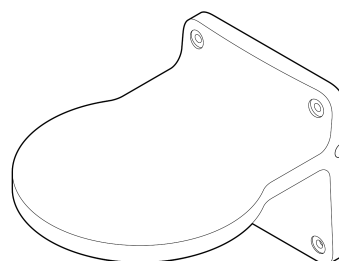
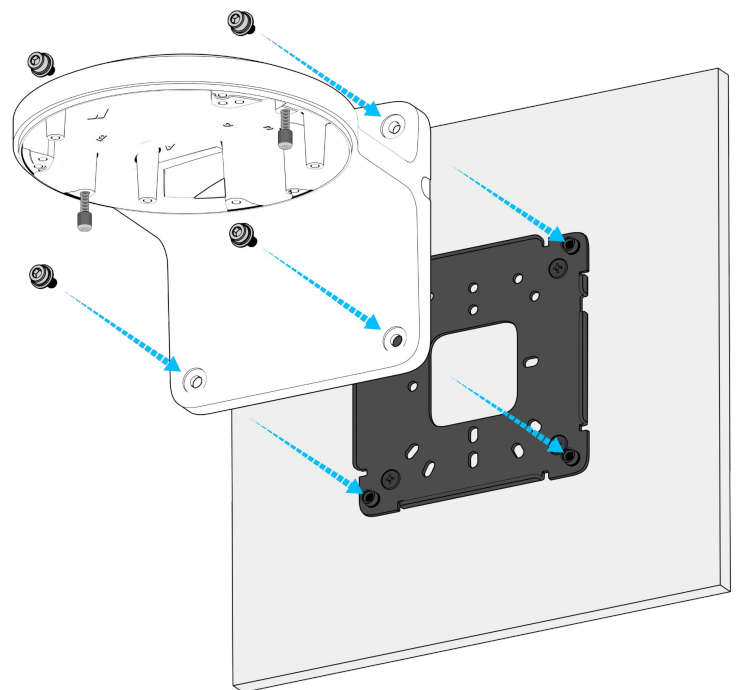
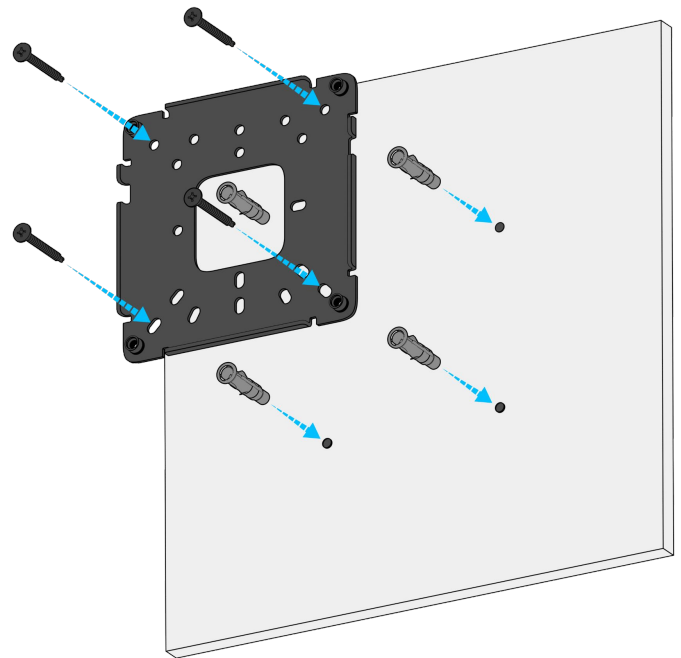
Befestigen Sie die Adapterplatte mit
einem Kreuzschlitzschraubendreher Nr. 2
und den mitgelieferten Wandschrauben
Nr. 8 an der Wand.

Nehmen Sie die L-Halterung.

Führen Sie das Kabel durch den hinteren
Hohlraum.

Wenn das Kabel seitlich verlegt wird,
entfernen Sie die Mausloch-Abdeckung
und führen Sie dann das Kabel hindurch.

Befestigen Sie die L-Halterung mithilfe des
mitgelieferten Inbusschlüssels mit den
M5-Maschinenschrauben an der
Adapterplatte.



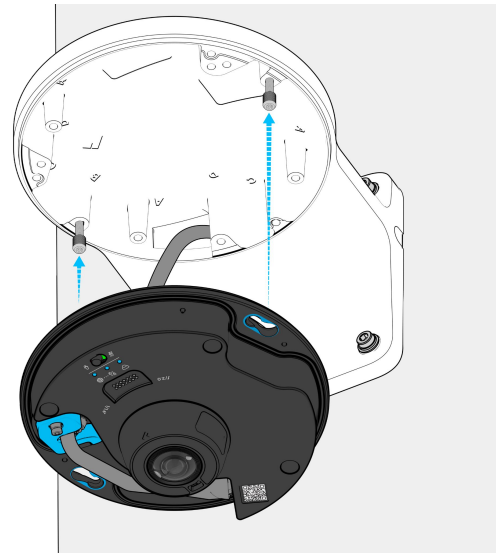
Mausloch-Abdeckung
Kann entfernt werden, um
das Kabel entlang der
Montagefläche zu
verlegen.

Wandmontage 2/2

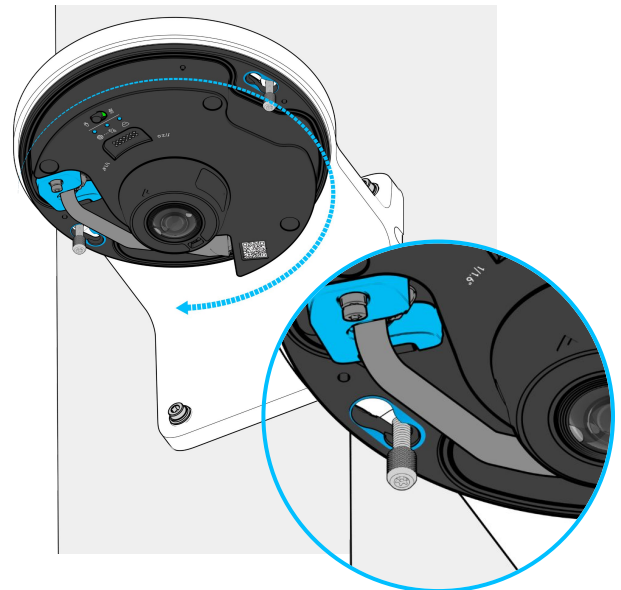
Nehmen Sie die Kamera.

Informationen zur genauen Kabelinstallation **finden Sie in den Abschnitten „Vorbereitung“ und „Montage“ der Kamerainstallationsanleitung.**

Richten Sie die blauen Montageschlitze der Kamera an den Flügelschrauben der L-Halterung aus. Stellen Sie sicher, dass die LEDs und der Mikrofonschalter der Kamera von der Wand weg zeigen.



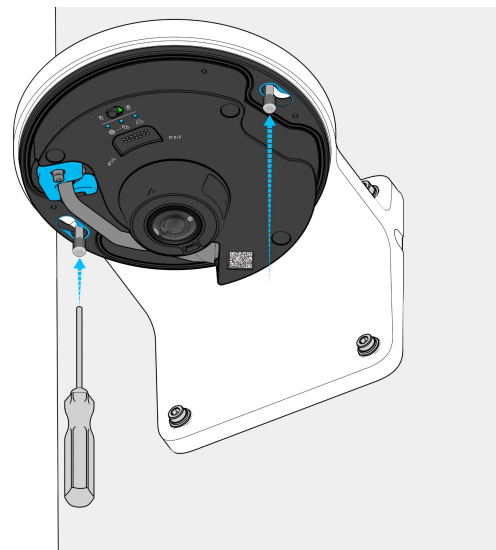
Drehen Sie die Kamera im Uhrzeigersinn, wenn die Flügelschrauben vollständig eingesetzt wurden.



Ziehen Sie die Flügelschrauben mit einem T10-Torx-Sicherheitschraubendreher fest.

Weitere Installationsschritte für das von Ihnen montierte Gerät finden Sie im jeweiligen Installationshandbuch.

Hinweis: Wenn Sie das Modell CDX2, CDX2-E oder CF81-E montieren, verwenden Sie die Flügelschrauben der jeweiligen Montageplatte und das entsprechende Lochmuster, um die Kamera am Zubehör zu befestigen.

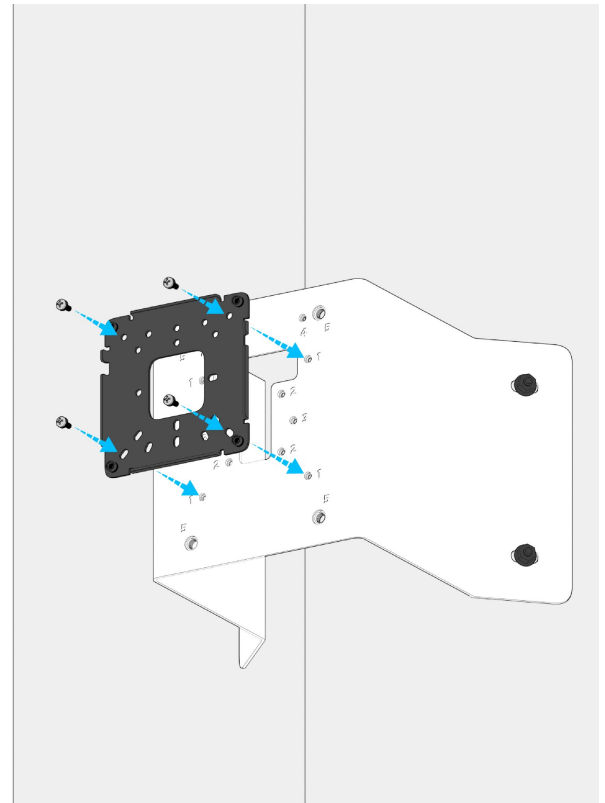


Montage an Zubehör 1/2

Kompatibles Zubehör: quadratischer Verteilerkasten, Stangenhalterung und Eckhalterung.

Richten Sie die Adapterplatte anhand des A-Lochmusters am Zubehör aus.

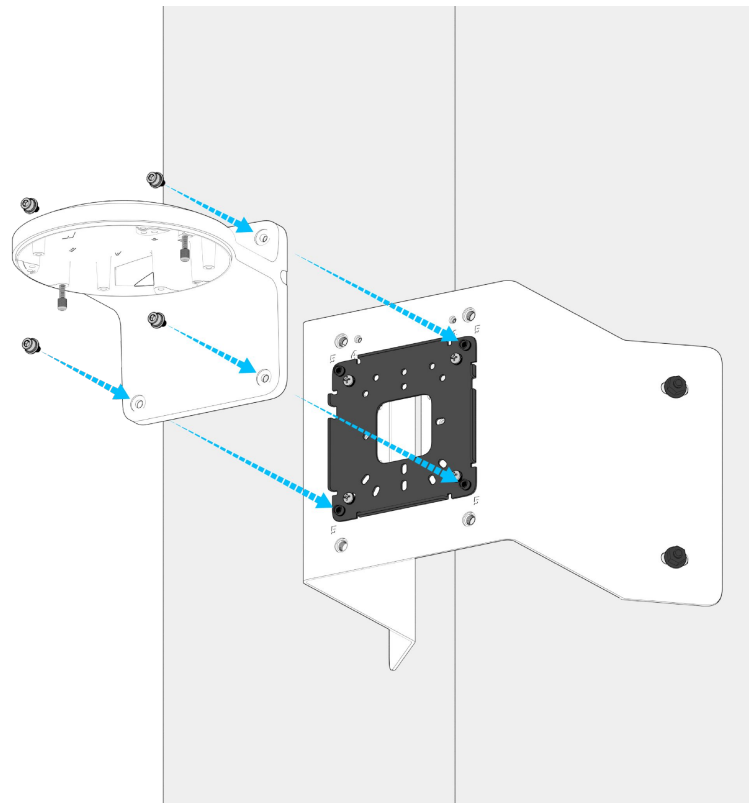
Befestigen Sie die Adapterplatte mit den im Zubehör enthaltenen Maschinenschrauben.



Führen Sie das Kabel durch das Zubehör und die L-Halterung.

Befestigen Sie die L-Halterung mithilfe des Inbusschlüssels mit den mitgelieferten M5-Maschinenschrauben an der Adapterplatte.

Zum Sichern festziehen.



Installation

Montage an Zubehör 2/2

Nehmen Sie die Kamera.

Informationen zur genauen Kabelinstallation **finden Sie in den Abschnitten „Vorbereitung“ und „Montage“ der Kamerainstallationsanleitung.**

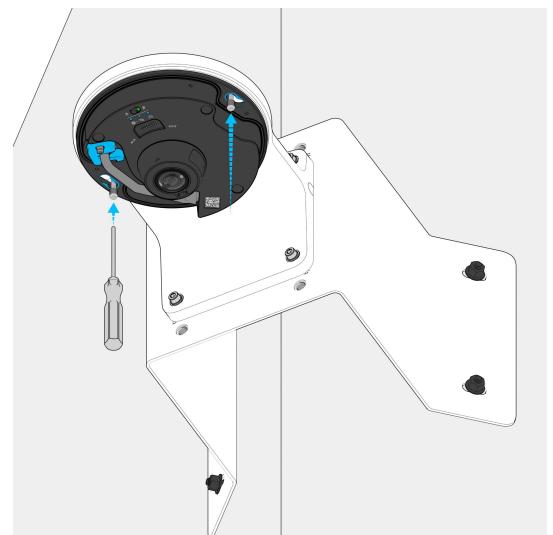
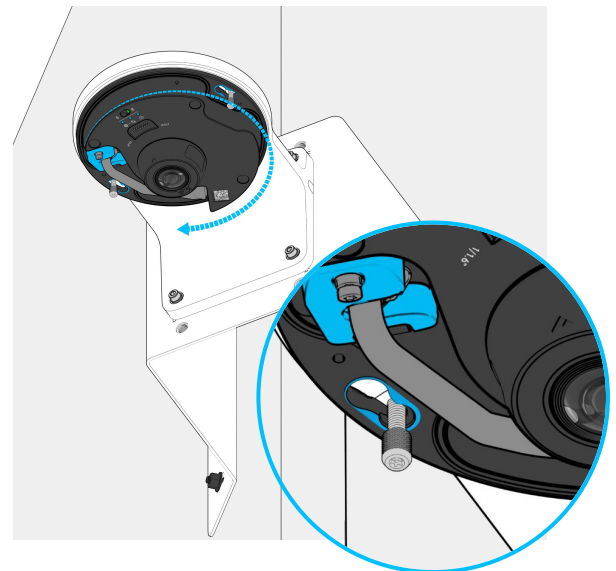
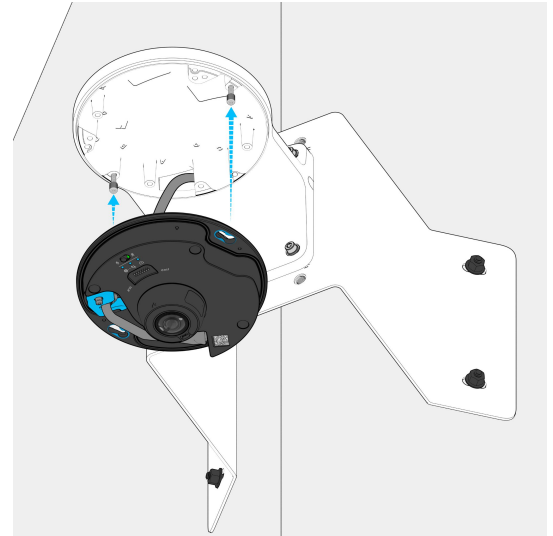
Richten Sie die blauen Montageschlitze der Kamera an den Flügelschrauben der L-Halterung aus. Stellen Sie sicher, dass die LEDs und der Mikrofonschalter der Kamera von der Wand weg zeigen.

Drehen Sie die Kamera im Uhrzeigersinn, wenn die Flügelschrauben vollständig eingesetzt wurden.

Ziehen Sie die Flügelschrauben mit einem T10-Torx-Sicherheitsschraubendreher fest.

Weitere Installationsschritte für das von Ihnen montierte Gerät finden Sie im jeweiligen Installationshandbuch.

Hinweis: Wenn Sie das Modell CDX2, CDX2-E oder CF81-E montieren, verwenden Sie die Flügelschrauben der jeweiligen Montageplatte und das entsprechende Lochmuster, um die Kamera am Zubehör zu befestigen.



Anhang

Support

Vielen Dank, dass Sie sich für dieses Verkada Produkt entschieden haben. Wenn Sie aus irgendeinem Grund Probleme haben oder Hilfe benötigen, wenden Sie sich bitte sofort an unser rund um die Uhr (24/7) erreichbares technisches Support-Team.

Mit freundlichen Grüßen

Das Verkada-Team

verkada.com/support

