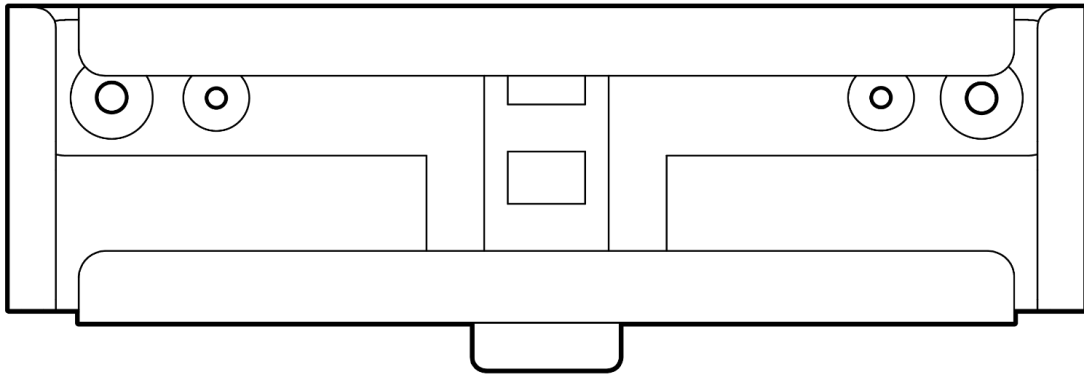


설치 가이드

ACC-MNT-CLIP-1

타일 클립



문서
문서 세부 정보

v1.0(20240226)

(v1.0 최초 발행 20240226)

© Copyright 2024 Verkada Inc. 모든 권리 보유.

Verkada 및 Verkada 로고는 Verkada Inc.(이하 'Verkada')의 등록 상표 또는 서비스표입니다. 기타 모든 등록 상표는 각 소유자의 재산입니다.

Verkada는 이 문서를 언제든지 사전 고지 없이 변경할 수 있습니다. 이 문서가 제공하는 부정확하거나 구식일 수 있으며 Verkada는 이 문서를 유지할 의무가 없습니다. 제공되는 모든 정보는 "있는 그대로"이며 어떠한 보증을 하거나, 묵시적, 명시적 또는 기타 방식으로 제공되지 않습니다.

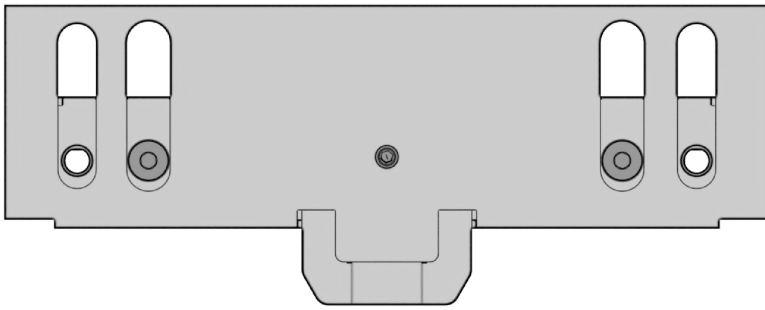
Verkada는 이 문서의 사용으로 인해 발생하는 모든 직접적, 간접적, 특수적, 부수적, 징벌적 또는 결과적 손해를 포함하여 (이에 국한되지 아니함) 모든 손해에 대해 어떠한 책임도 지지 않습니다.

Verkada 제품에 관련된 모든 지적재산권은 Verkada의 소유이며 Verkada의 독점 재산으로 유지됩니다. 모든 Verkada 제품의 사용은 최종 사용자 계약 또는 기타 Verkada와 체결한 계약의 대상입니다. 모든 Verkada 제품을 사용하거나 배포하기 위한 명시적 또는 묵시적 라이선스는 이 문서에 따라 부여되지 않습니다.

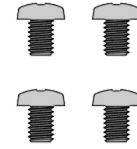
이 문서는 판매, 재판매, 라이선스 또는 하위 라이선스 부여를 할 수 없으며 Verkada의 사전 서면 동의 없이 양도할 수 없습니다. 이 문서의 어떤 부분도 Verkada의 명시적 서면 동의 없이 전체 또는 부분적으로 복제할 수 없습니다.



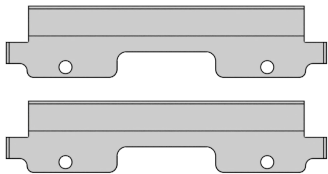
소개
제품 구성



ACC-MNT-CLIP-1



M3X0.5 기계용 나사(4개)
길이: 4mm 드라이버: #2 Phillips



정사각형 레일
애드온(2개)



육각 렌치(1개)
1.5mm



M4X0.7 기계용 나사(2개)
길이: 8mm 드라이버: #2 Phillips(십자)

필요한 장비

- 호환 Verkada 제품
- #2 Phillips(십자) 드라이버 또는 #2 Phillips 비트를 사용하는 전동 드릴
- 천장 통과 케이블용 1/4인치(6.35mm)) 드릴 비트
- 유틸리티 커터칼

호환 제품

호환 제품 목록을 보려면 다음 페이지를 방문하세요.

<https://docs.verkada.com/docs/accessories-overview.pdf>



소개
개요

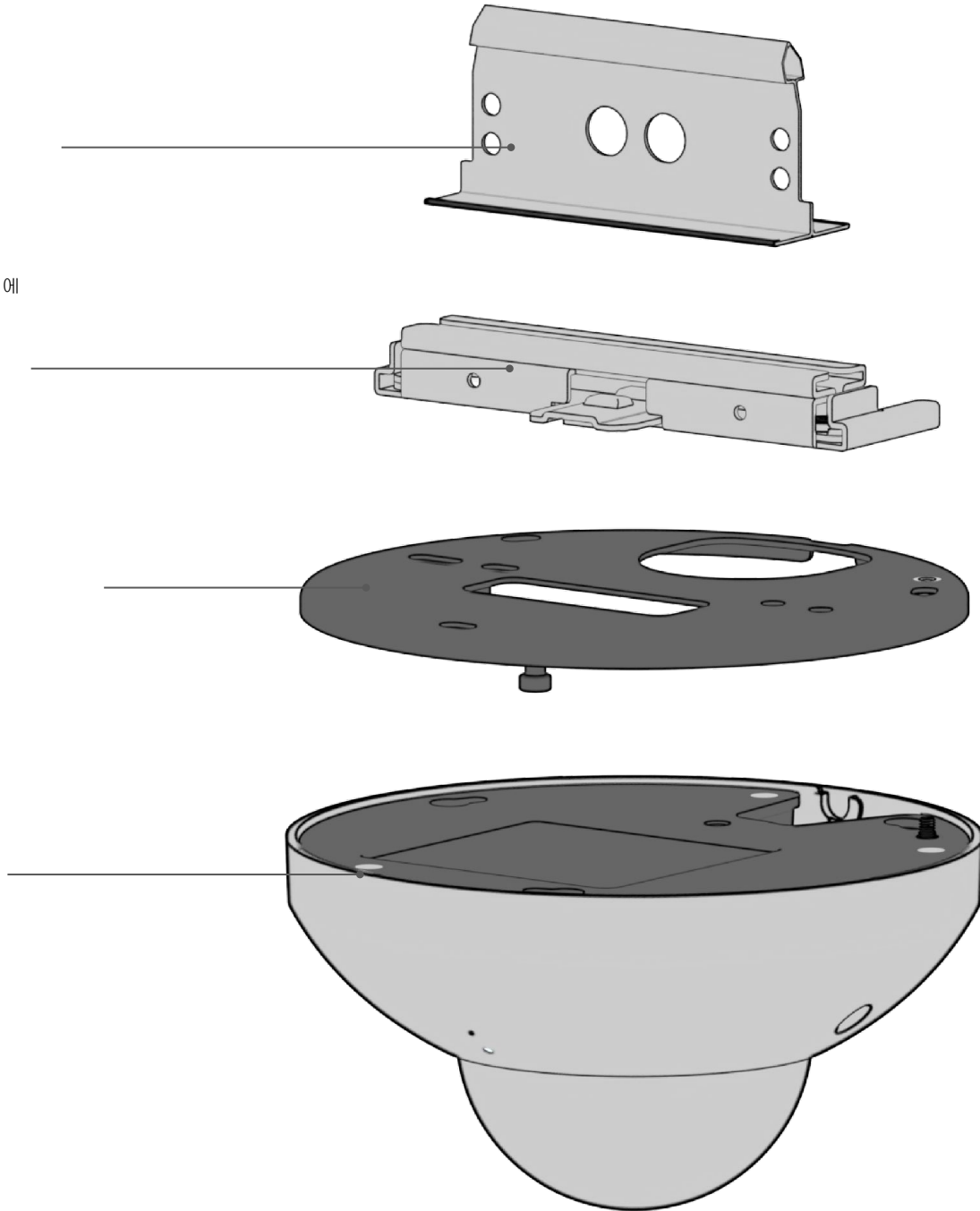
조립 순서:

천장 타일
프레임
9/16인치
(1.42mm) 또는
15/16인치
(2.38mm) 너비에
맞춰 설계

타일 클립

장착용 판
(카메라와 함께
별도 판매)

Verkada
카메라
(별도 판매)

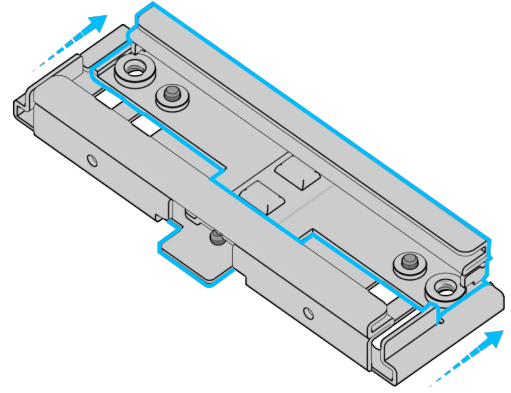


설치

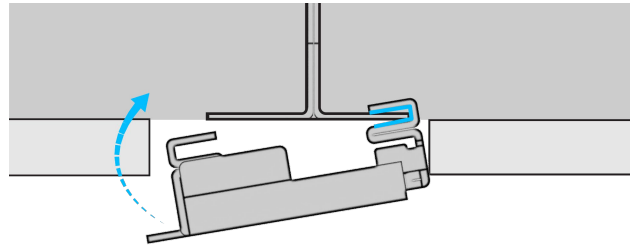
T자 천장 프레임에 타일 클립 장착

참고: ACC-MNT-CLIP-1은 9/16인치 및 15/16인치 T자 천장 프레임에 호환됩니다.

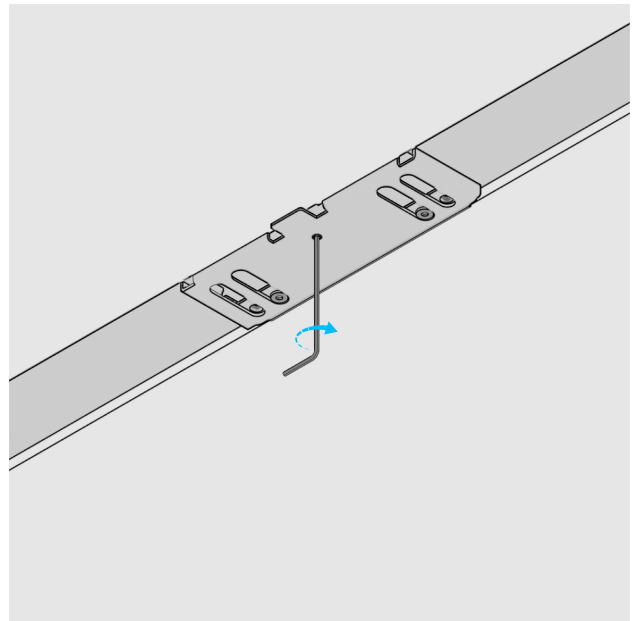
타일 클립 브라켓을 최대 너비로 확장합니다.



타일 클립의 후크를 천장 프레임 양쪽에 꽂습니다.



세트 나사를 조여 타일 클립을 제자리에 고정합니다.

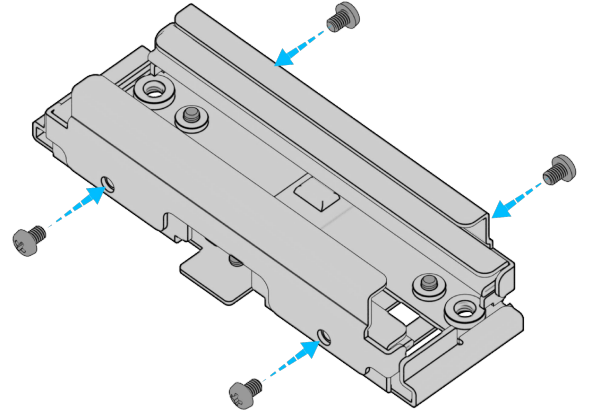


설치

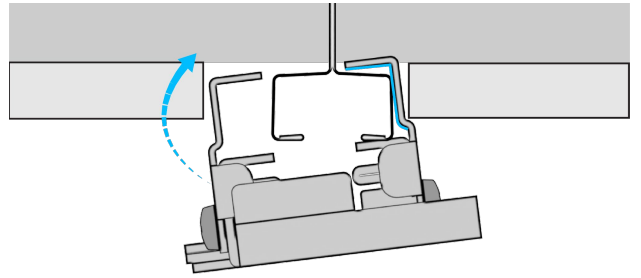
정사각형 천장 프레임에 타일 클립 장착

참고: 표준 크기의 정사각형 타일은
9/16인치 너비입니다.

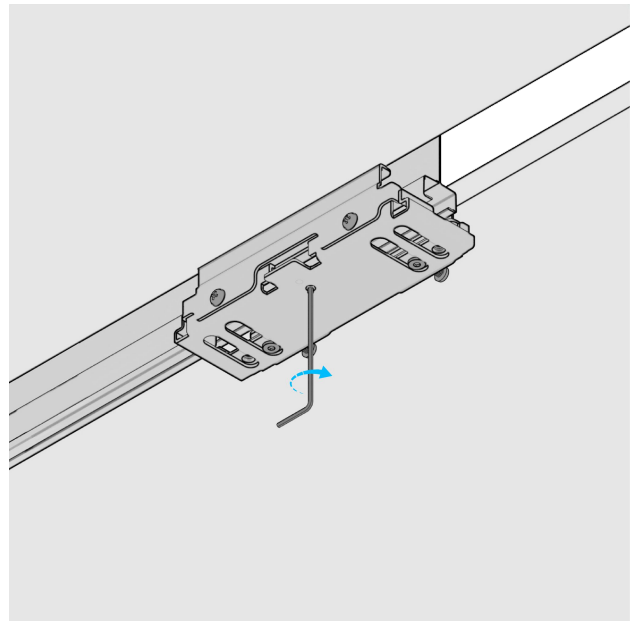
정사각형 타일 애드온을 제공된 M3x0.5
기계용 나사 4개를 사용하여 타일 클립에
부착합니다.



타일 클립의 후크를 천장 프레임 양쪽에
끼입니다.



세트 나사를 조여 타일 클립을 중앙에
고정합니다.



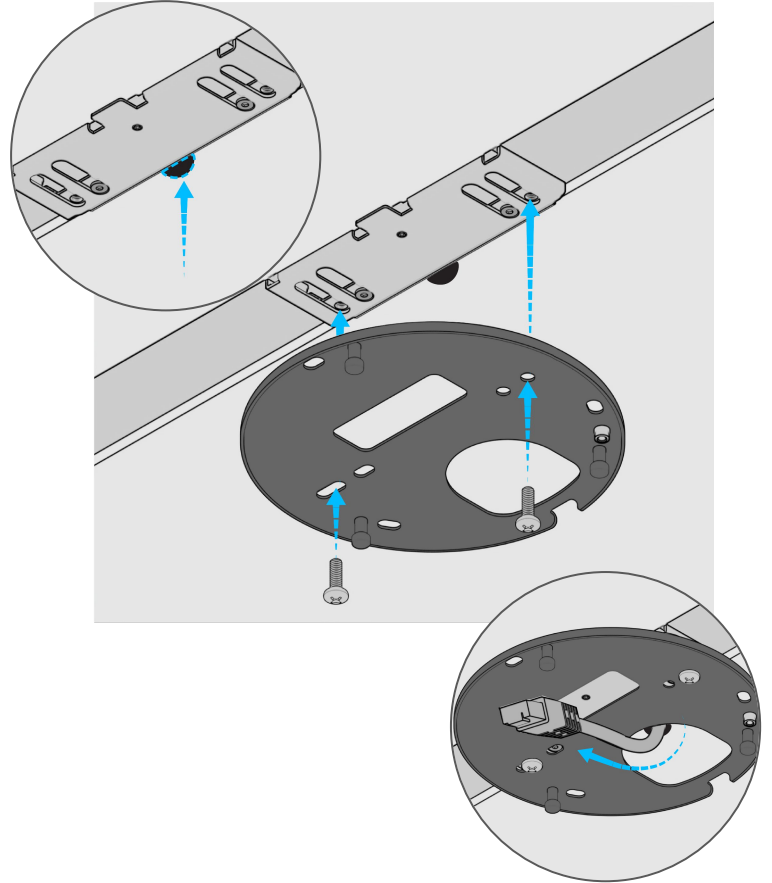
설치

카메라를 타일 클립에 장착

카메라 장착용 판을 찾습니다.

이더넷 케이블이 통과할 수 있도록 천장 타일 모서리에 구멍을 내거나 드릴로 뚫습니다.

카메라 장착용 판을 단일 갭 배선함 패턴을 따라 제공된 M3x0.5 기계용 나사로 타일 클립에 부착합니다.

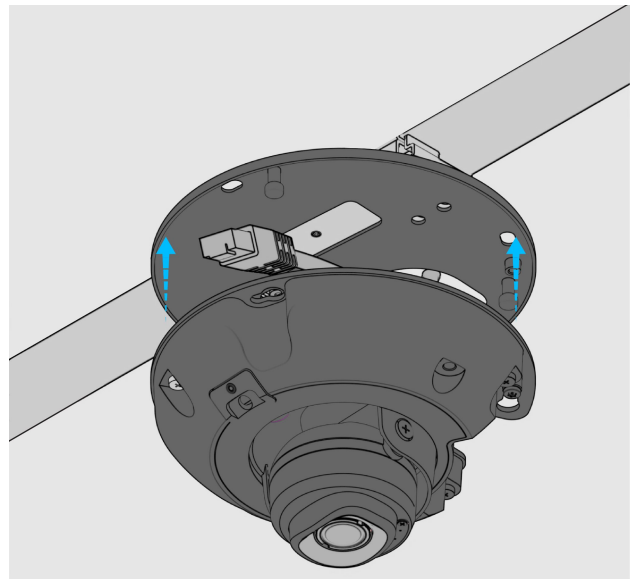


이더넷 케이블을 카메라에 연결합니다.

카메라를 장착용 판에 부착합니다.

Verkada 장치를 장착용 판에 부착한 다음 카메라 몸체의 나비 나사를 조이고 외장 셸에 부착합니다.

장착하려는 장치에 대한 추가 설치 단계는 장치의 설치 가이드를 참조하세요.



부록

지원

Verkada 제품을 구매해 주셔서 감사합니다. 문제가 발생하거나 도움이 필요하신 경우 24시간 기술 지원 팀에 즉시 문의하세요.

감사합니다.

Verkada 팀

verkada.com/support

