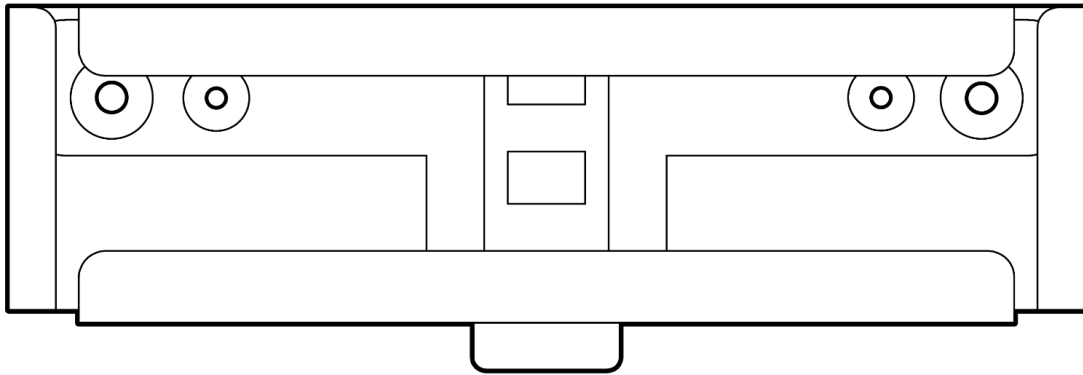


設置ガイド

# ACC-MNT-CLIP-1 タイルクリップ



ドキュメント

## ドキュメントの詳細

VI.0 (20240226)

(VI.0初版発行2024年2月26日)

© Copyright 2024 Verkada Inc.無断複写・転載を禁じます。

VerkadaおよびVerkadaロゴは、Verkada Inc.(Verkada)の登録商標やサービスマークです。その他のすべての商標は、それぞれの所有者に帰属します。

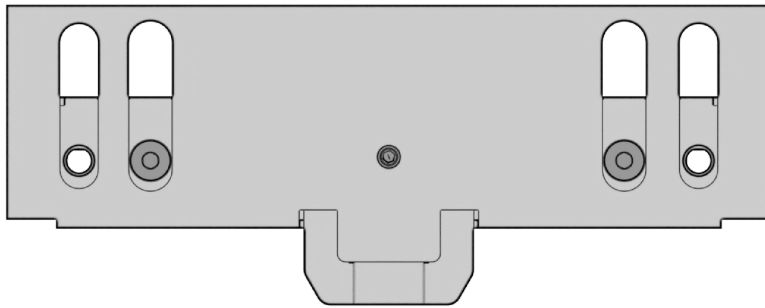
Verkadaは、予告なしにいつでも本書を変更できるものとします。本書に掲載されている情報は、不正確または古い情報である可能性があり、Verkadaは本書の情報を維持、管理する義務を負いません。すべての情報は「現状有姿」で記載されており、明示または黙示を問わず、一切の保証をいたしません。Verkadaは、あらゆる損害に対する責任を負いません。この損害には、本書の使用に起因する直接的、間接的、特別、偶発的、懲罰的、または結果的損害を含むがこれらに限定されません。

Verkada製品に関する知的財産権は、すべて Verkadaの独占的な所有物であり、Verkadaに帰属するものとします。Verkada製品の使用に関しては、Verkadaのエンドユーザー契約または Verkadaと締結されたその他の契約に従うものとします。本文書では、明示的または黙示的にかかわらず、Verkada製品を使用または配布するためのライセンスは一切付与されていません。

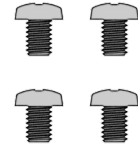
本文書では、Verkadaが事前に書面で同意していない場合、販売、再販、ライセンスやサブライセンスの付与を行うことができず、譲渡することもできません。Verkadaが書面で明示的に同意していない場合、本書の全部または一部を複製することはできません。



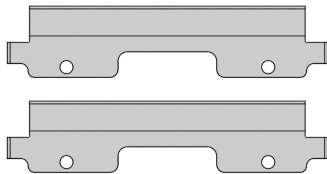
## はじめに 同梱物



ACC-MNT-CLIP-1



M3x0.5マシンネジ(4本)  
長さ: 4 mm ドライブ: #2プラスドライバー



正方形レールアドオン  
(2本)



六角レンチ(1本)  
1.5 mm



M4x0.7マシンネジ(2本)  
長さ: 8 mm ドライブ: #2プラスドライバー

### 必要なもの

- 互換性のあるVerkada製品
- #2プラスドライバーまたは #2プラスドライバービット付き電動ドリル
- 1/4インチ(6.35 mm)のドリルビット(ケーブルを通す穴を天井に開けるために使用)
- カッターナイフ

### 対応する製品

対応製品一覧は、  
<https://docs.verkada.com/docs/accessories-overview.pdf>をご覧ください。

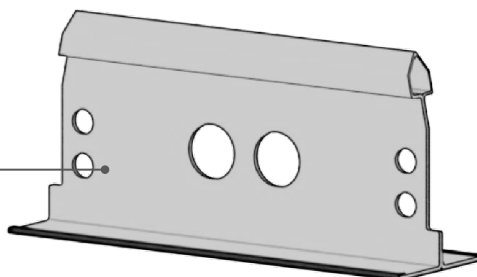


はじめに

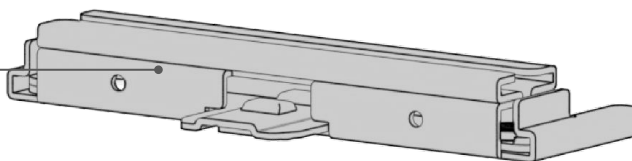
## 概要

### 組み立て順序

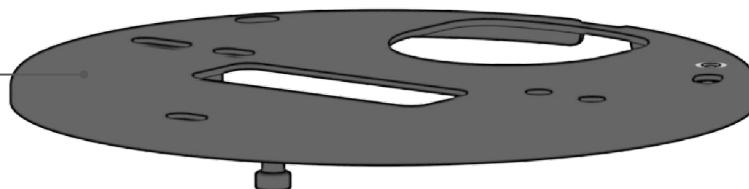
天井タイルフ  
レーム  
9/16インチまたは  
15/16インチ幅用の  
設計



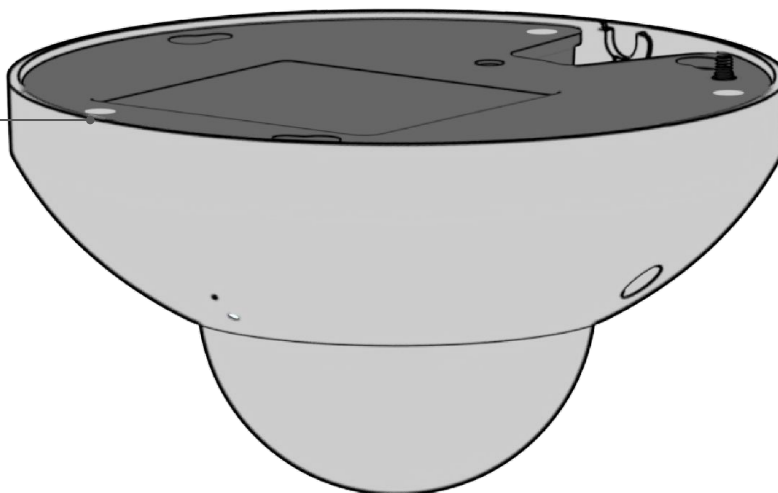
タイルクリップ



取付プレート  
(別売、  
カメラに付属)



Verkada  
カメラ  
(別売)

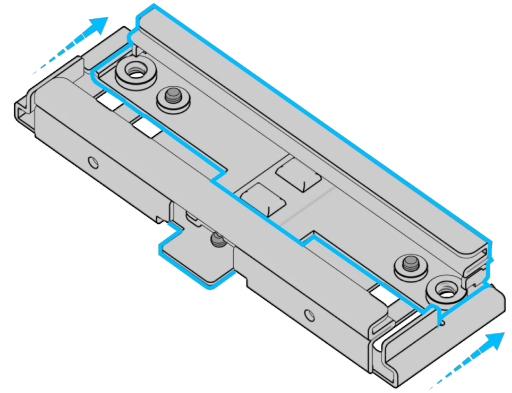


## 設置方法

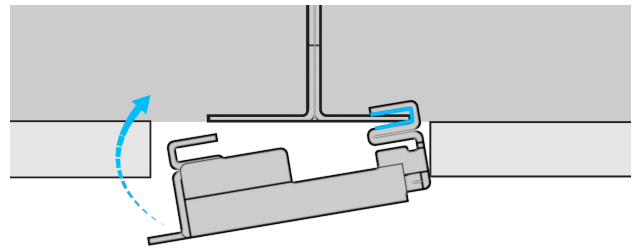
### タイルクリップをT字型天井フレームに取り付ける

注: ACC-MNT-CLIP-1は9/16インチ幅および15/16インチ幅のT字型天井フレームに対応しています。

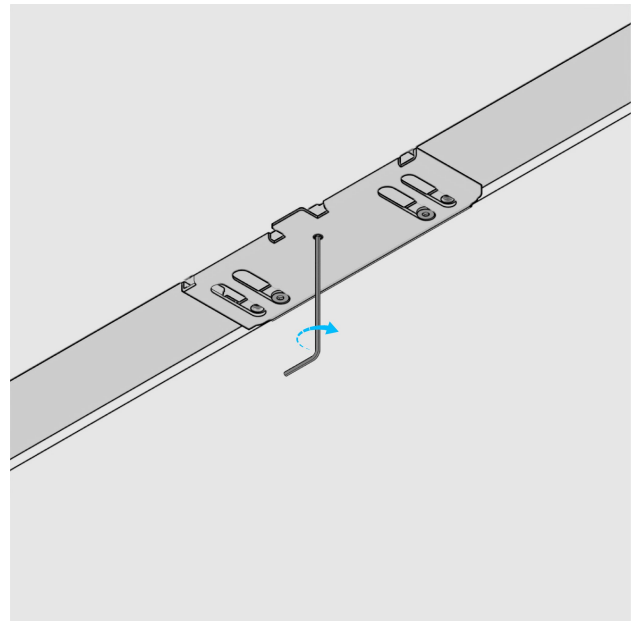
タイルクリップブラケットを最大幅まで伸ばします。



タイルクリップを、天井フレームの両側に引っ掛けます。



止めネジを締めてタイルクリップを所定の位置に固定します。

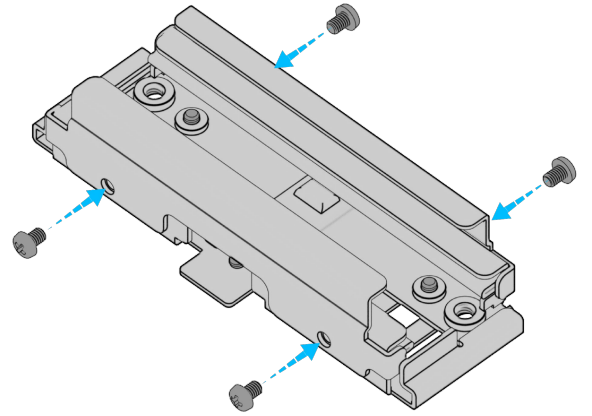


## 設置方法

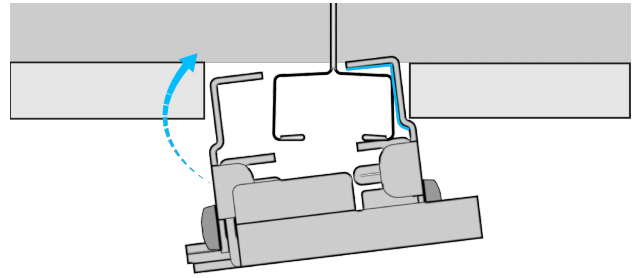
### タイルクリップを正方形の天井フレームに取り付ける

注: 正方形タイルの標準サイズは9/16インチ幅です。

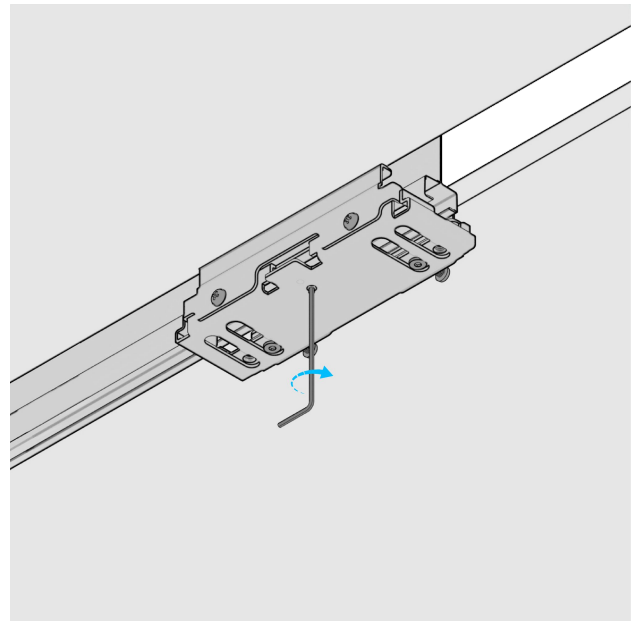
付属の4本のM3x0.5マシンネジを使用して、正方形タイルアドオンをタイルクリップに装着します。



タイルクリップを、天井フレームの両側に引っ掛けます。



中央の止めネジを締めてタイルクリップを所定の位置に固定します。



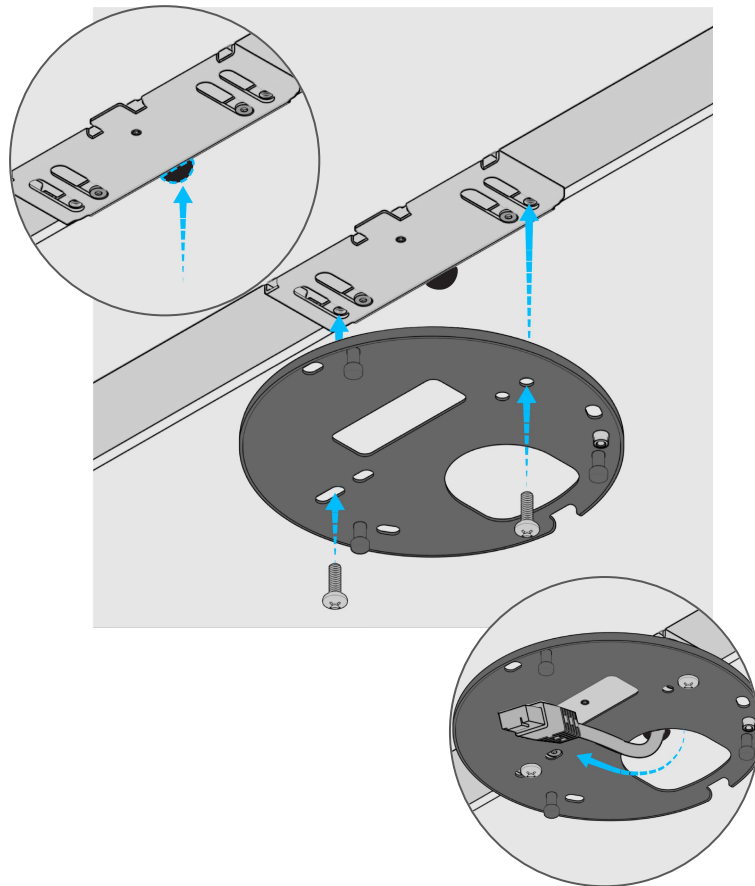
## 設置方法

### カメラをタイルクリップに取り付ける

カメラ取付プレートを取り出します。

イーサネットケーブルを通すために、カッターまたはドリルで天井タイルの隅に穴を開けます。

シングルギャングジャンクションボックスのパターンに合わせて、付属のM4x0.7でカメラの取付プレートをタイルクリップに装着します。

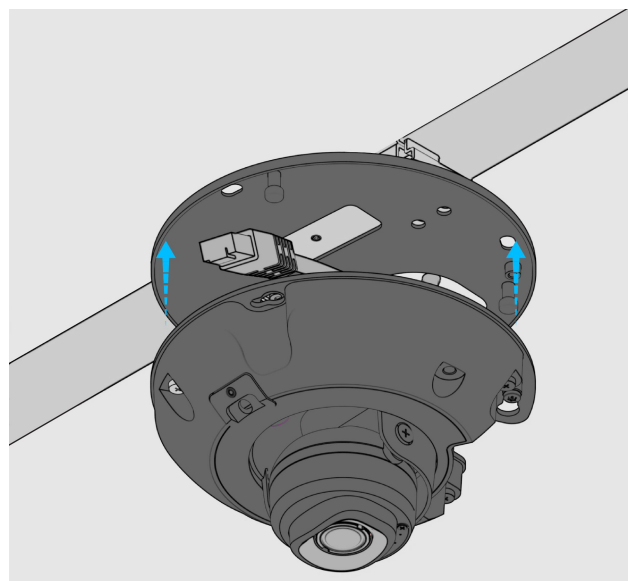


イーサネットケーブルをカメラに接続します。

カメラを取付プレートに装着します。

Verkadaデバイスをマウントに装着した後、カメラ本体の蝶ネジを締めて外側のシェルを装着します。

デバイスに関するその他の詳細な設置手順については、該当の設置ガイドをご覧ください



付録

## サポート

この度はVerkada製品をお買い上げいただき、誠にありがとうございます。何らかの理由で問題が発生した場合、またはサポートが必要な場合は、24時間年中無休のテクニカルサポートチームまで、すぐにご連絡ください。

よろしく願いいたします。  
Verkadaチーム一同  
[verkada.com/support](https://verkada.com/support)

