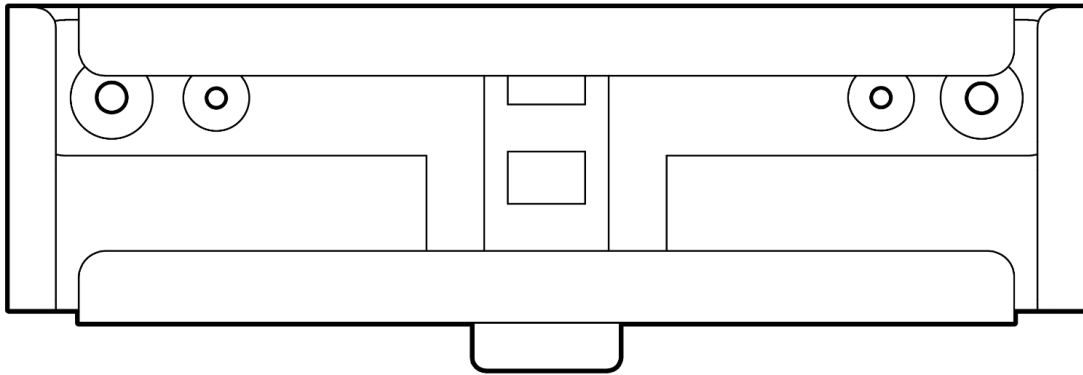


Guide d'installation

ACC-MNT-CLIP-1

Rail de fixation



Document

Informations sur le document

v1.0 (26/02/2024)

(v1.0 publiée pour la première fois le 26/02/2024)

© Copyright 2024 Verkada Inc. Tous droits réservés.

Verkada et le logo Verkada sont des marques déposées ou des marques de service de Verkada Inc. (« Verkada »). Toutes les autres marques appartiennent à leurs titulaires respectifs.

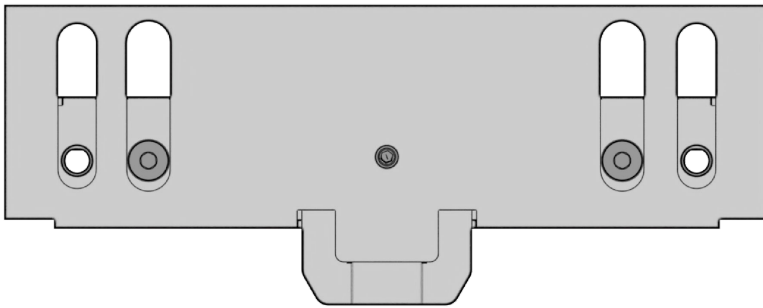
Verkada peut modifier ce document à tout moment sans préavis. Les informations présentées ici peuvent être erronées ou obsolètes. Par ailleurs, Verkada n'est pas tenue de les conserver. TOUTES LES INFORMATIONS SONT FOURNIES « EN L'ÉTAT » ET SANS AUCUNE GARANTIE IMPLICITE, EXPRESSE OU AUTRE. VERKADA DÉCLINE TOUTE RESPONSABILITÉ QUANT AUX DOMMAGES, Y COMPRIS, MAIS SANS S'Y LIMITER, LES DOMMAGES DIRECTS, INDIRECTS, PARTICULIERS, ACCIDENTELS, PUNITIFS OU CONSÉCUTIFS, RÉSULTANT DE L'UTILISATION DE CE DOCUMENT.

Tout droit de propriété intellectuelle relatif aux produits Verkada est et demeure la propriété exclusive de Verkada. L'utilisation de tout produit Verkada est soumise au contrat utilisateur Verkada ou à tout autre contrat conclu avec Verkada. Aucune licence, expresse ou implicite, d'utilisation ou de distribution d'un produit Verkada n'est octroyée par le présent document.

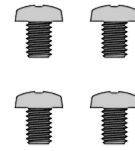
Ce document ne peut être vendu, revendu, concédé en licence ou en sous-licence et ne peut être transféré sans autorisation écrite préalable de Verkada. Aucune partie de ce document ne peut être reproduite, en tout ou en partie, sans autorisation écrite expresse de Verkada.



Contenu de la boîte

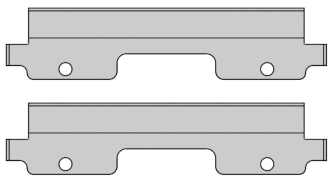


ACC-MNT-CLIP-1

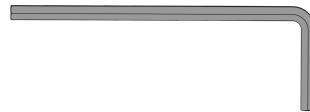


Vis à métaux M3 x 0,5 (4 pièces)

Longueur : 4 mm
Empreinte : cruciforme n° 2



Adaptateurs pour
dalle carrée
(2 pièces)



Clé Allen (1 pièce)
1,5 mm



Vis à métaux M4 x 0,7 (2 pièces)

Longueur : 8 mm
Empreinte : cruciforme n° 2

Ce dont vous avez besoin

- Un appareil Verkada compatible
- Un tournevis cruciforme n° 2 ou une visseuse électrique avec un embout cruciforme n° 2
- Un foret de 6,35 mm (1/4 pouce) pour faire passer le câble à travers le plafond
- Un couteau utilitaire

Produits compatibles

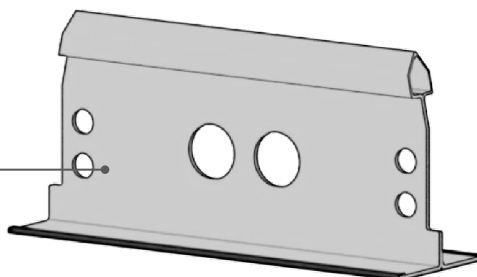
Retrouvez la liste des produits compatibles sur :
<https://docs.verkada.com/docs/accessories-overview-fr.pdf>

Présentation

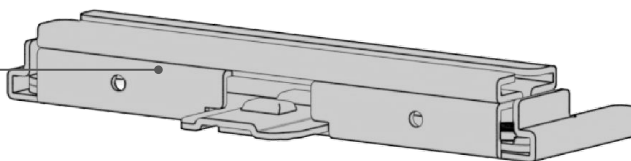
Ordre de montage :

Cadre des dalles de plafond

Conçu pour des largeurs de 14,2 mm (9/16") ou 23,6 mm (15/16")

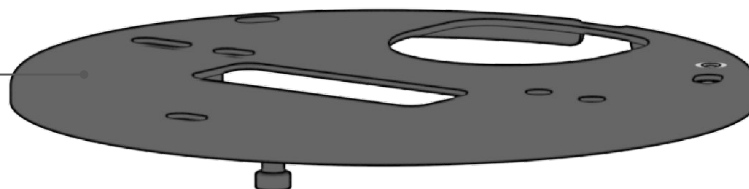


Rail de fixation



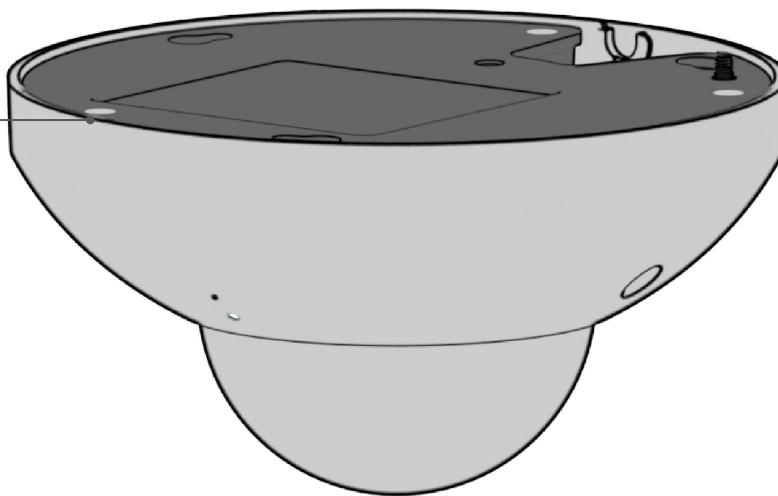
Plaque de montage

(Vendue séparément, avec la caméra)



Verkada Caméra

(Vendue séparément)

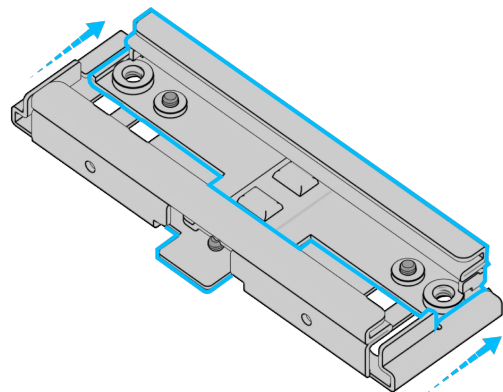


Installation

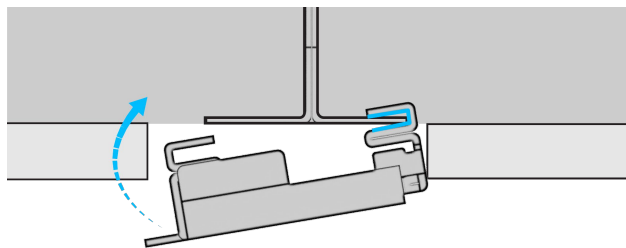
Montage du rail de fixation sur un cadre de plafond en forme de T

Remarque : ACC-MNT-CLIP-1 est compatible avec les cadres de plafond en forme de T de 14,2 mm (9/16") et de 23,6 mm (15/16") de largeur.

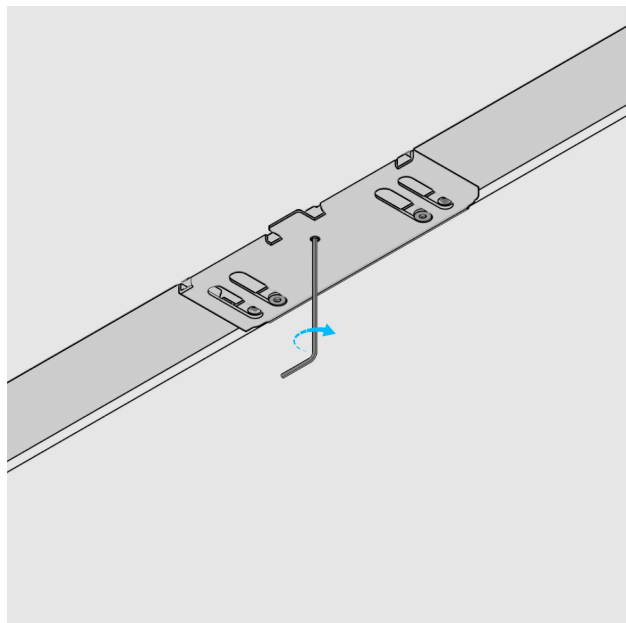
Étendez les supports des rails de fixation à leur largeur maximale.



Accrochez le rail de fixation sur les deux côtés du cadre de plafond.



Fixez le rail de fixation en serrant la vis de réglage.

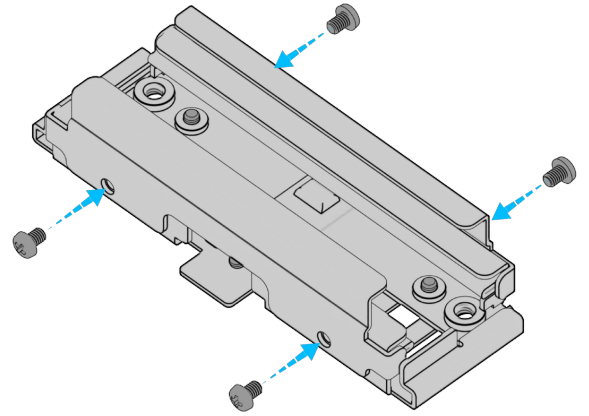


Installation

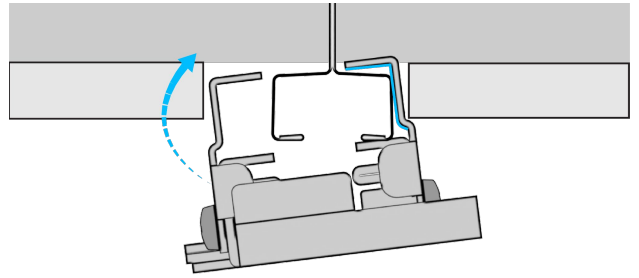
Montage du rail de fixation sur un cadre de plafond carré

Remarque : la largeur standard des dalles carrées est de 14,2 mm (9/16").

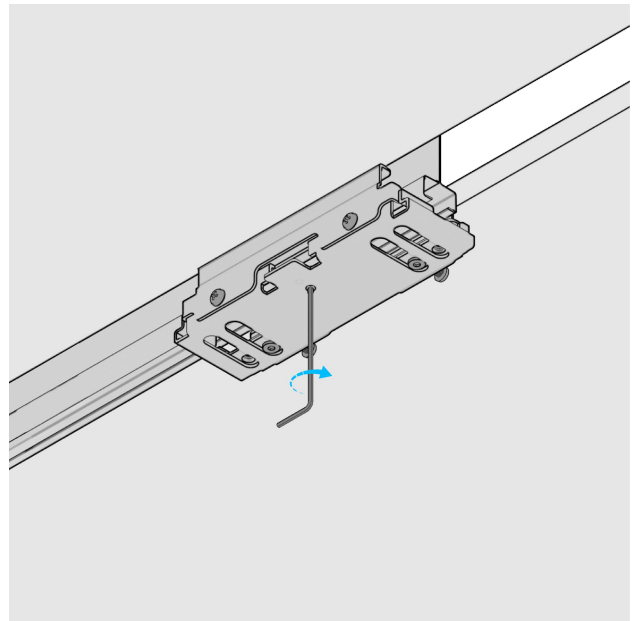
Fixez les adaptateurs pour dalle carrée sur le rail de fixation à l'aide des vis à métaux M3 x 0,5 fournies.



Accrochez le rail de fixation sur les deux côtés du cadre de plafond.



Fixez le rail de fixation en serrant la vis de réglage au centre.



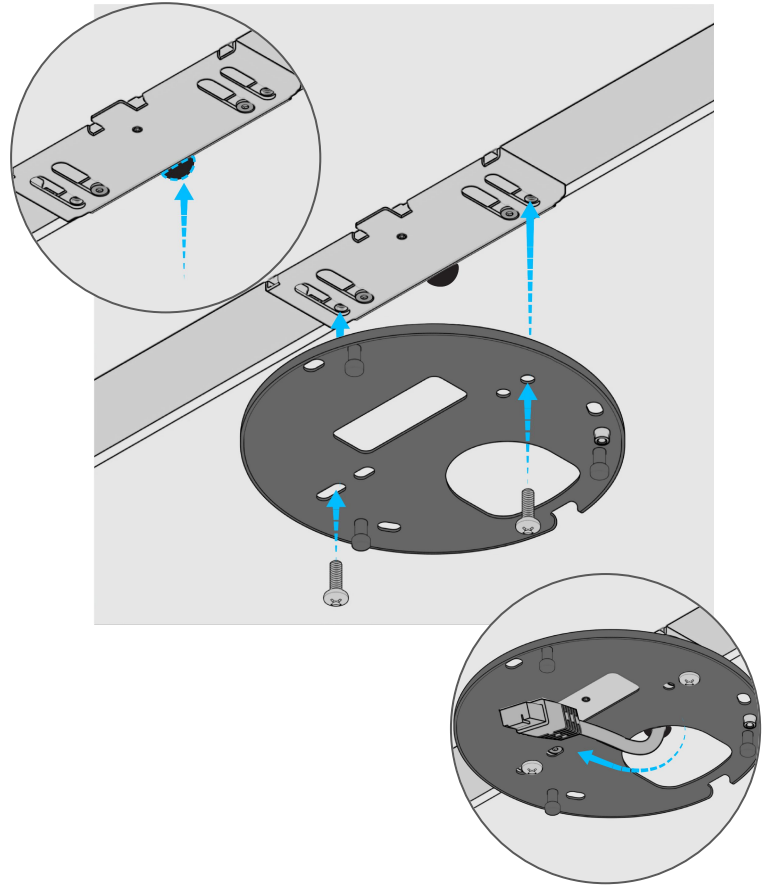
Installation

Montage de la caméra sur le rail de fixation

Retirez la plaque de montage de la caméra.

Découpez ou percez un trou sur le bord de la dalle de plafond pour faire passer le câble Ethernet.

Fixez la plaque de montage au rail de fixation à l'aide des vis à métaux M4 x 0,7 fournies en suivant les repères de la boîte de jonction monobloc.

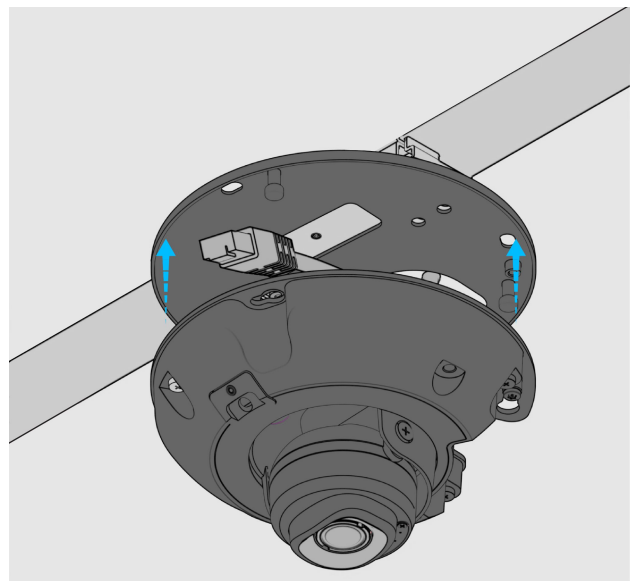


Branchez le câble Ethernet à la caméra.

Fixez la caméra à la plaque de montage.

Une fois que l'appareil Verkada est fixé à la plaque, serrez les vis à oreilles sur le corps de la caméra et fixez le dôme.

Veuillez consulter les étapes d'installation supplémentaires de l'appareil dans son propre guide d'installation.



Annexe

Assistance

Nous vous remercions d'avoir acheté ce produit Verkada. Si vous rencontrez un problème ou si vous avez besoin d'aide, nous vous invitons à contacter immédiatement notre équipe d'assistance technique, disponible 7 jours sur 7.

Cordialement,
L'équipe Verkada
verkada.com/support

