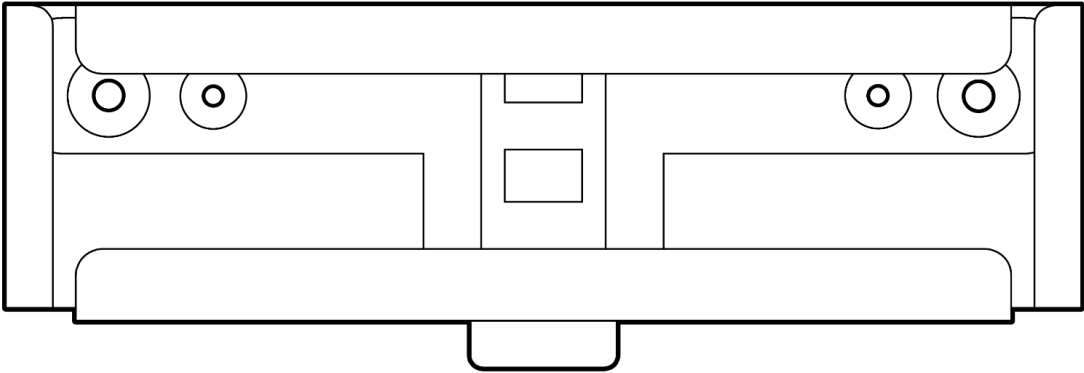


Guía de  
instalación

# ACC-MNT-CLIP-1

Soportes para techo



Documento

## Detalles del documento

vi.0 (26/02/2024)

(vi.0 publicada por primera vez el 26/02/2024)

© Copyright 2024 Verkada Inc. Todos los derechos reservados.

Verkada y el logotipo de Verkada son marcas comerciales registradas o marcas de servicio de Verkada Inc. ("Verkada"). El resto de las marcas comerciales son propiedad de sus respectivos dueños.

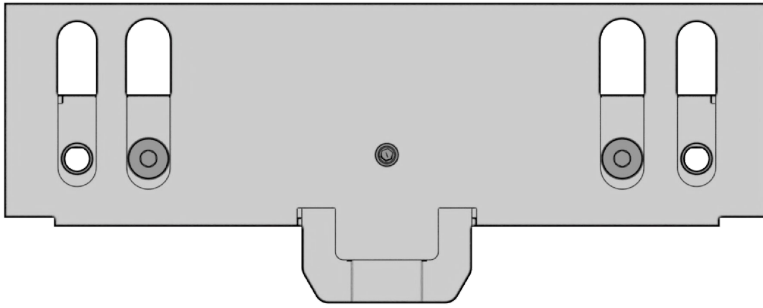
Verkada puede cambiar este documento en cualquier momento sin previo aviso. La información que se presenta aquí puede ser inexacta o estar desactualizada, y Verkada no tiene la obligación de actualizarla. TODA LA INFORMACIÓN SE PROPORCIONA "TAL CUAL" Y SIN NINGUNA GARANTÍA, IMPLÍCITA, EXPLÍCITA O DE OTRO TIPO. VERKADA RENUNCIA A LA RESPONSABILIDAD POR TODOS LOS DAÑOS, LO QUE INCLUYE, CON CARÁCTER MERAMENTE ENUNCIATIVO, CUALQUIER DAÑO DIRECTO, INDIRECTO, ESPECIAL, INCIDENTAL, PUNITIVO O CONSECUENTE, QUE SURJA DEL USO DE ESTE DOCUMENTO.

Todos los derechos de propiedad intelectual relacionados con los productos Verkada son y seguirán siendo propiedad exclusiva de Verkada. El uso de cualquier producto de Verkada está sujeto al acuerdo de usuario final de Verkada u otro acuerdo celebrado con Verkada. En virtud de este documento, no se otorga ninguna licencia, ya sea expresa o implícita, para usar o distribuir los productos de Verkada.

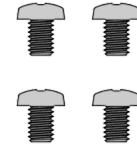
Este documento no se puede vender, revender, licenciar, sublicenciar ni transferir sin el consentimiento previo por escrito de Verkada. Ninguna parte de este documento puede reproducirse de forma total o parcial sin el consentimiento expreso por escrito de Verkada.



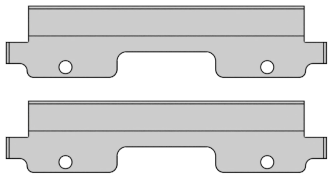
## Qué hay en la caja



ACC-MNT-CLIP-1



Tornillo de máquina M3 x 0,5 (4 piezas)  
Longitud: 4 mm Destornillador: Phillips n.º 2



Complementos para rieles cuadrados (2 piezas)



Llave hexagonal (1 pieza)  
1,5 mm



Tornillos de máquina M4 x 0,7 (2 piezas)  
Longitud: 8 mm Destornillador: Phillips n.º 2

## Qué necesitará

- Un producto Verkada compatible
- Un destornillador Phillips n.º 2 o taladro eléctrico con una broca Phillips n.º 2
- Un broca de 1/4 in (6,35 mm) para pasar el cable a través del techo
- Un cúter

## Productos compatibles

Para obtener una lista de productos compatibles, visite

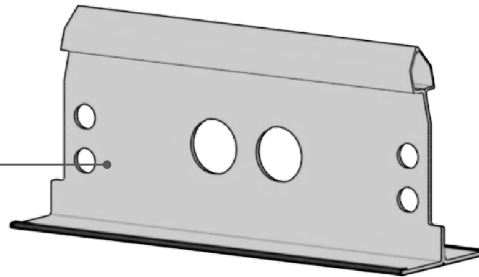
<https://docs.verkada.com/docs/accessories-overview.pdf>

## Información general

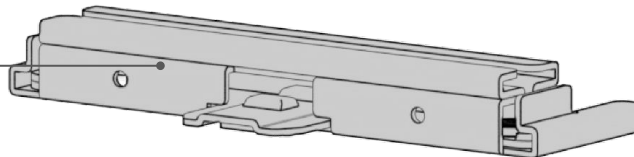
Orden de colocación:

**Marco para  
techo**

Diseñado para  
anchos de 9/16  
in o 15/16 in

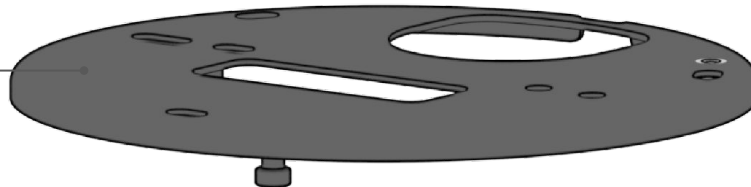


**Soporte para techo**



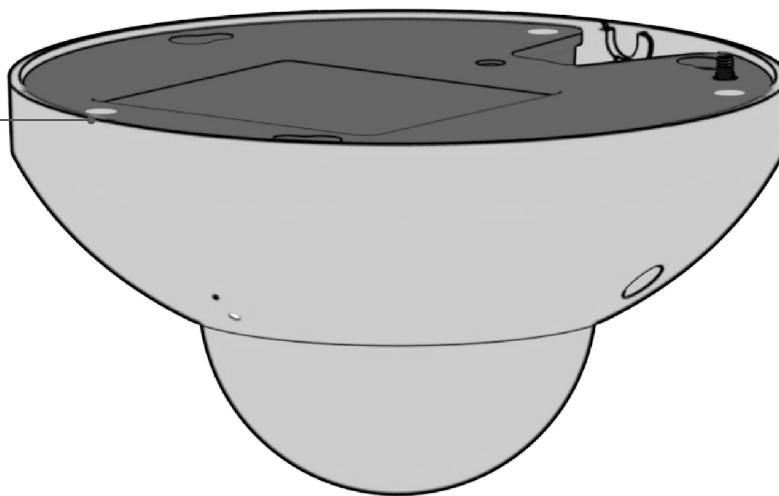
**Placa de montaje**

(se vende por separado,  
con cámara)



**Verkada  
Cámara**

(se vende por separado)

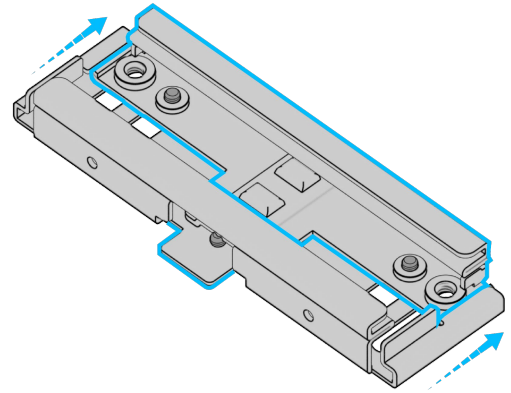


## Instalación

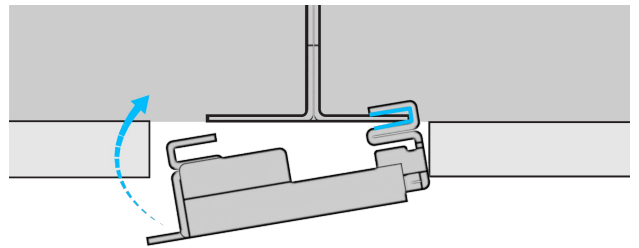
### Cómo colocar el soporte para techo en marco de techo en forma de T

*Nota: El modelo ACC-MNT-CLIP-1 es compatible con los marcos de techo en forma de T de 9/16 in o 15/16 in de ancho.*

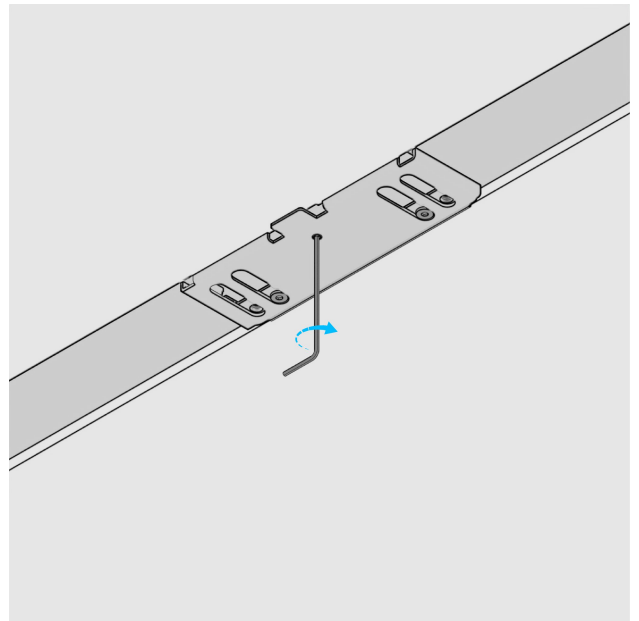
Extienda las abrazaderas del soporte para techo a su ancho máximo.



Coloque el soporte para techo sobre ambos lados del marco de techo.



Para asegurar el soporte para techo en el lugar, ajuste el tornillo proporcionado.

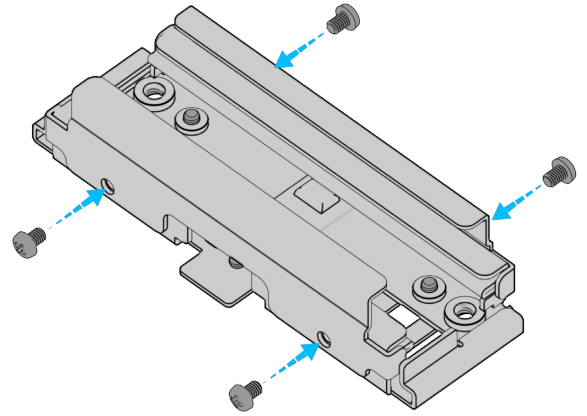


## Instalación

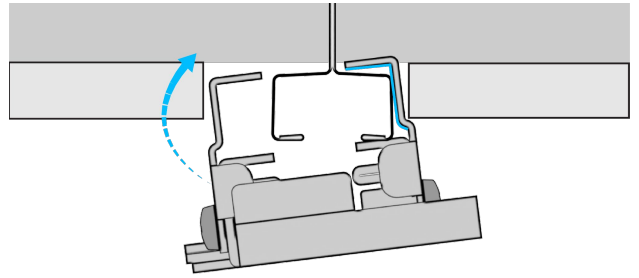
### Cómo colocar el soporte para techo en marco de techo cuadrado

*Nota: El marco cuadrado de tamaño estándar es de 9/16 in de ancho.*

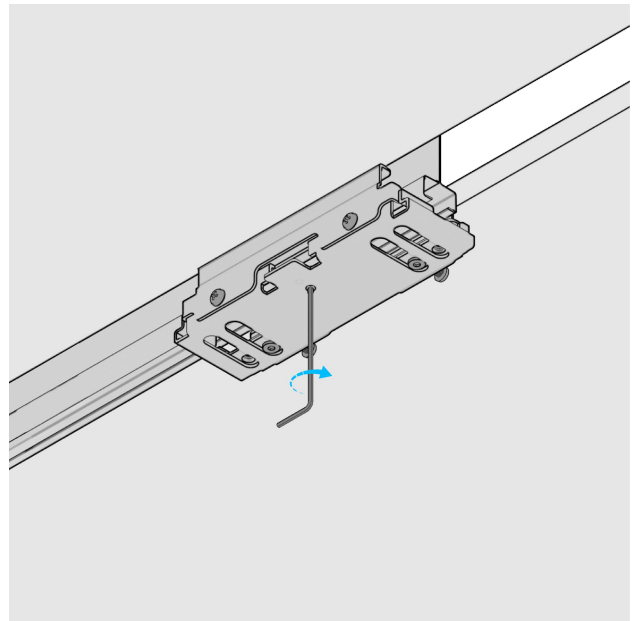
Coloque los suplementos para marco cuadrado en el soporte para techo con los cuatro tornillos de máquina M3 x 0,5 proporcionados.



Coloque el soporte para techo sobre ambos lados del marco de techo.



Para asegurar el soporte para techo en el lugar, ajuste el tornillo proporcionado en el centro.

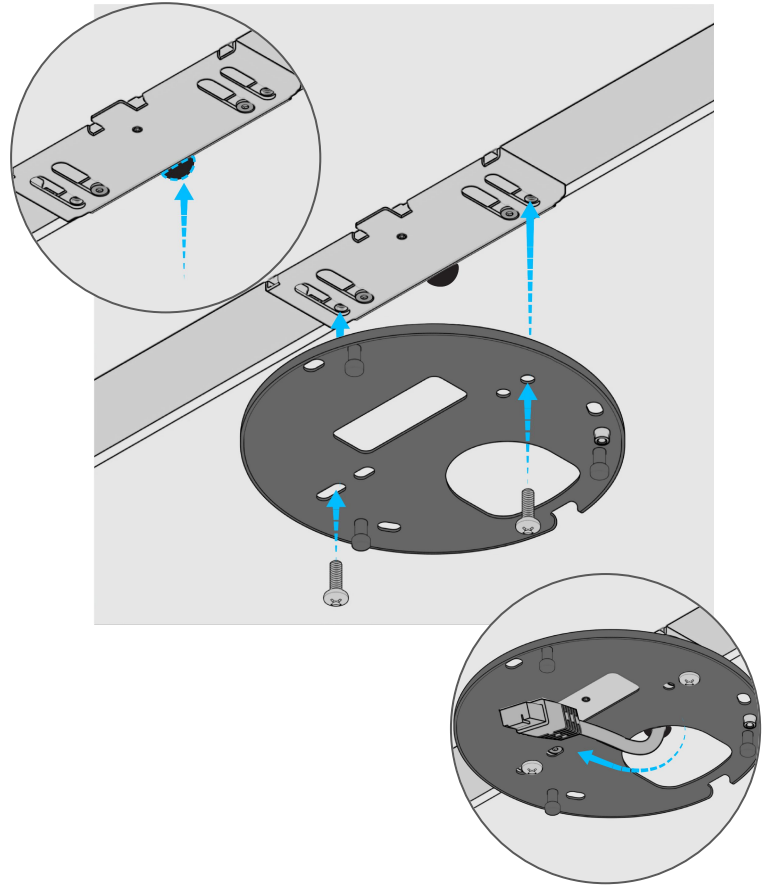


## Cómo colocar el soporte de la cámara en el soporte para techo

Busque la placa de montaje de la cámara.

Corte o perforo un orificio en el borde del marco de techo para pasar el cable Ethernet.

Siga el patrón de la caja de conexión de una sola banda para ajustar la placa de montaje de la cámara en el soporte para techo con los tornillos de máquina M4 x 0,7 proporcionados.

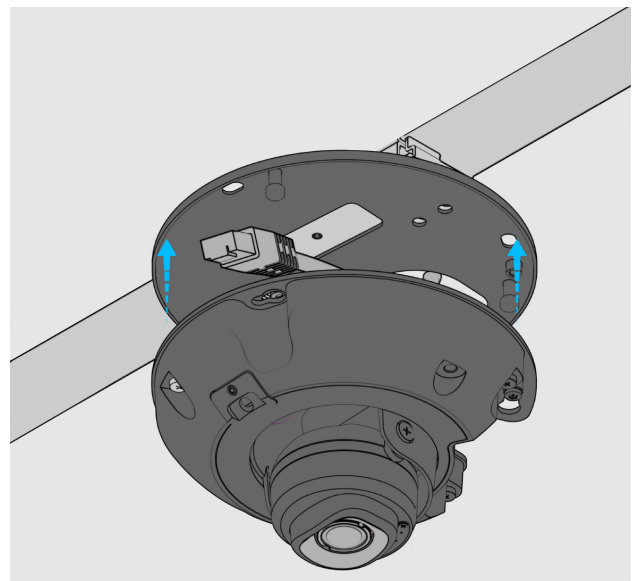


Conecte el cable Ethernet a la cámara.

Coloque la cámara en la placa de montaje.

Después de colocar el dispositivo Verkada en el montaje, ajuste los tornillos en el cuerpo de la cámara y coloque la cubierta exterior.

Consulte los pasos de instalación adicionales para el dispositivo que está instalando en su guía de instalación respectiva.



## Apéndice

### **Asistencia**

Gracias por comprar este producto Verkada. Si por alguna razón tiene problemas o necesita ayuda, póngase en contacto inmediatamente con nuestro equipo de asistencia, que está a su disposición las 24 horas, los 7 días de la semana.

Atentamente,  
El equipo de Verkada  
[verkada.com/support](https://verkada.com/support)

