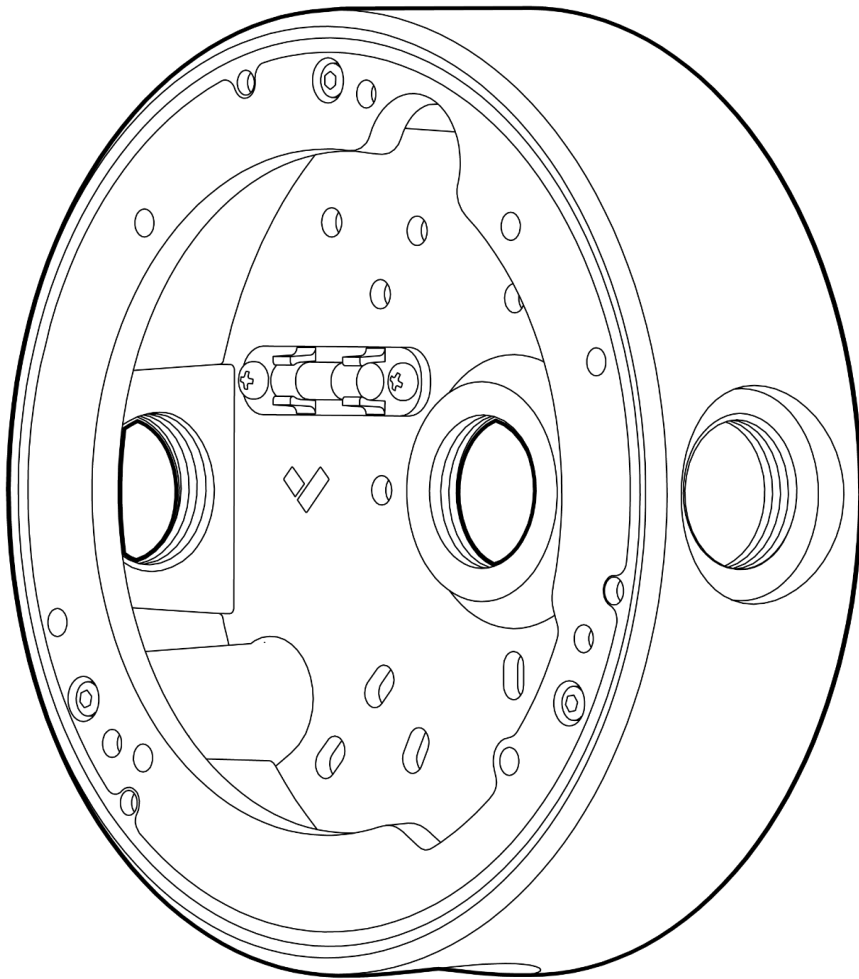


ACC-MNT-CJBOX-1 원형 배선함



문서 문서 세부 정보

버전
V1.0 20241004
(V1.0 발행일: 20241004)

펌웨어
펌웨어 버전은 Verkada Command
command.verkada.com에서 확인할 수 있습니다.

제품 모델
이 설치 가이드는 ACC-MNT-CJBOX-1 모델에 적용됩니다.

© Copyright 2024 Verkada Inc. 모든 권리 보유.

Verkada 및 Verkada 로고는 Verkada Inc.(이하 'Verkada')의 등록 상표 또는 서비스표입니다. 기타 모든 등록 상표는 각 소유자의 재산입니다.

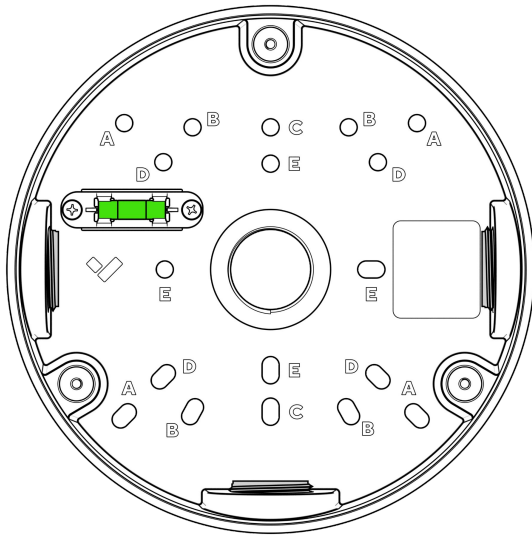
Verkada는 이 문서를 언제든지 사전 고지 없이 변경할 수 있습니다. 이 문서가 제공하는 부정확하거나 구식일 수 있으며 Verkada는 이 문서를 유지할 의무가 없습니다. 제공되는 모든 정보는 "있는 그대로"이며 어떠한 보증을 하거나, 묵시적, 명시적 또는 기타 방식으로 제공되지 않습니다. Verkada는 이 문서의 사용으로 인해 발생하는 모든 직접적, 간접적, 특수적, 부수적, 징벌적 또는 결과적 손해를 포함하여 (이에 국한되지 아니함) 모든 손해에 대해 어떠한 책임도 지지 않습니다.

Verkada 제품에 관련된 모든 지적재산권은 Verkada의 소유이며 Verkada의 독점 재산으로 유지됩니다. 모든 Verkada 제품의 사용은 최종 사용자 계약 또는 기타 Verkada와 체결한 계약의 대상입니다. 모든 Verkada 제품을 사용하거나 배포하기 위한 명시적 또는 묵시적 라이선스는 이 문서에 따라 부여되지 않습니다.

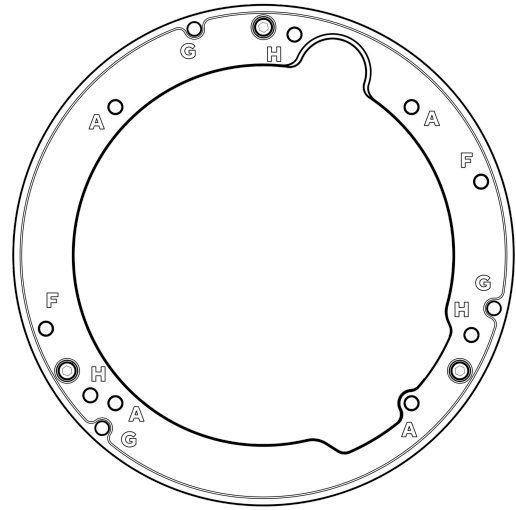
이 문서는 판매, 재판매, 라이선스 또는 하위 라이선스 부여를 할 수 없으며 Verkada의 사전 서면 동의 없이 양도할 수 없습니다. 이 문서의 어떤 부분도 Verkada의 명시적 서면 동의 없이 전체 또는 부분적으로 복제할 수 없습니다.



소개
제품 구성



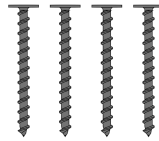
원형 배선함



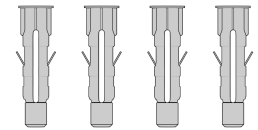
마운트 링



M4 나비 나사(2개)
길이: 13mm 드라이버: T10 보안 Torx



#8 벽면 나사(4개)
길이: 1.5인치 드라이버: PH2



#8 벽면 앵커(4개)
길이: 1.5인치 드릴 크기: 1/4인치

필요한 장비

- 호환되는 Verkada 제품(하드웨어 포함)
- PH2 드라이버 또는 PH2 비트를 사용하는 전동 드릴
- 1/2인치(12.7mm) 이상의 드릴 비트, 벽면 통과 케이블용
- 1/8인치(3mm) 드릴 비트, 파일럿 홀용
- T10 Torx 보안 드라이버

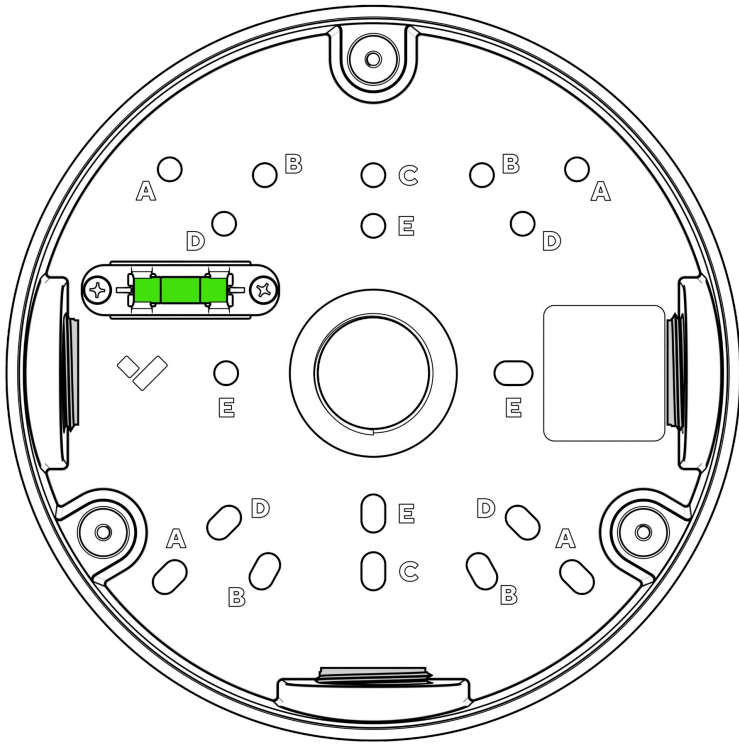
연결

호환 제품 목록을 보려면 다음 페이지를 방문하세요.

<https://docs.verkada.com/docs/accessories-overview.pdf>

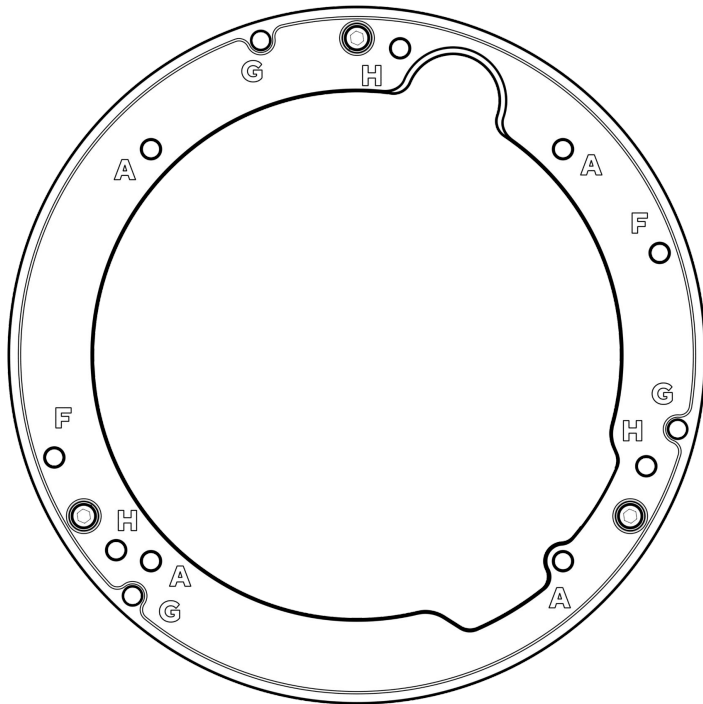


소개
개요



원형 배선함
구멍 패턴

- A 4인치 배선함
- B 이중 갭 배선함
- C 단일 갭 배선함
- D 3.5인치 배선함
- E 유럽형 배선함



마운트 링 구멍 패턴

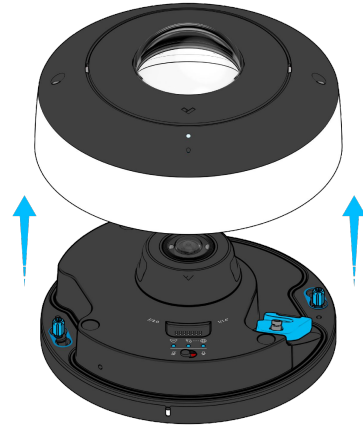
- A 4인치 배선함
- F CF83-E
- G CDX2-E, CF81-E
- H CDX2



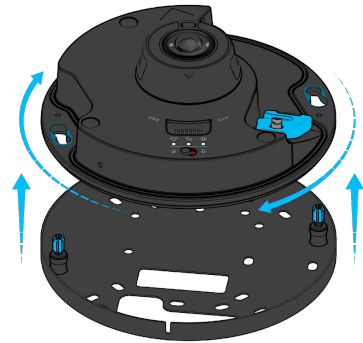
설치

카메라 준비하기

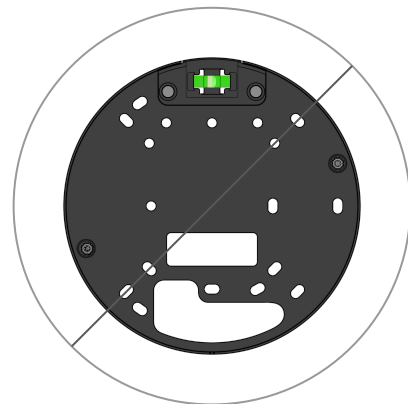
제공된 T10 Torx 보안 드라이버를 사용해 나사를 풀고 카메라의 커버를 들어 올립니다.



T10 Torx 보안 드라이버를 사용해 장착용 판 나사를 풀고 카메라를 반시계 방향으로 돌려 장착용 판을 분리합니다. 카메라를 수직으로 들어 올려 장착용 판에서 분리하고 옆에 치워둡니다.



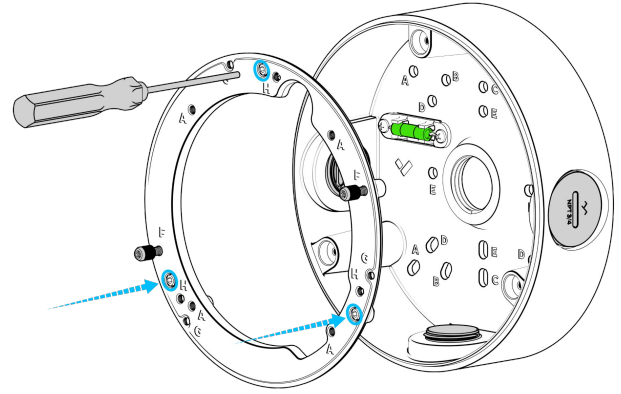
참고: 원형 배선함에 카메라를 설치할 때 카메라 장착용 판은 사용하지 않습니다.



설치 장착 1/2

건식벽, 플라스터 및 나무 패널에 장착하기. 그 밖의 표면인 경우 좀 더 특수한 장착용 하드웨어가 필요할 수 있습니다.

Verkada 카메라와 함께 제공된 T10 보안 드라이버를 사용하여 마운트 링을 제거합니다.

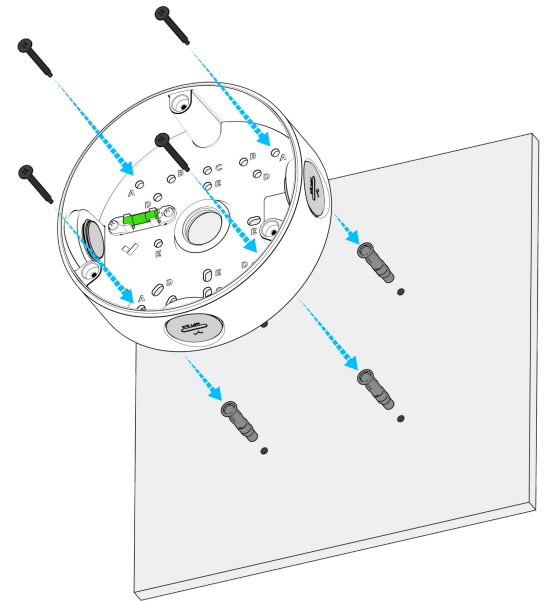


A 패턴으로 4개의 파일럿 홀 위치를 표시하고 1/8인치 파일럿 홀을 뚫습니다.

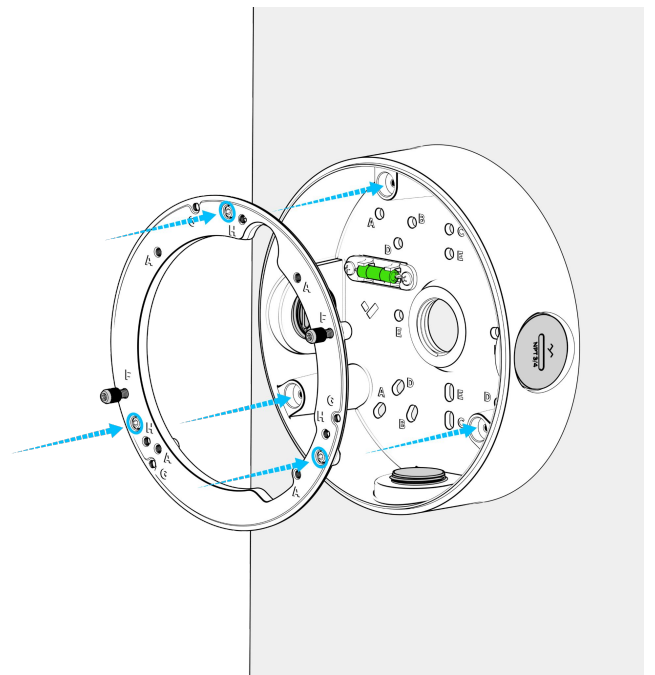
드릴로 구멍을 뚫은 다음, 구멍에서 먼지를 제거합니다.

파일럿 홀에 벽면 앵커를 수평이 될 때까지 삽입합니다.

PH2 드라이버를 사용하여 제공된 #8 벽면 나사를 사용하여 원형 배선함을 벽에 고정합니다.



원형 배선함에 마운트 링을 다시 설치하고 T10 보안 드라이버를 사용해 고정 나사를 조여 고정합니다.

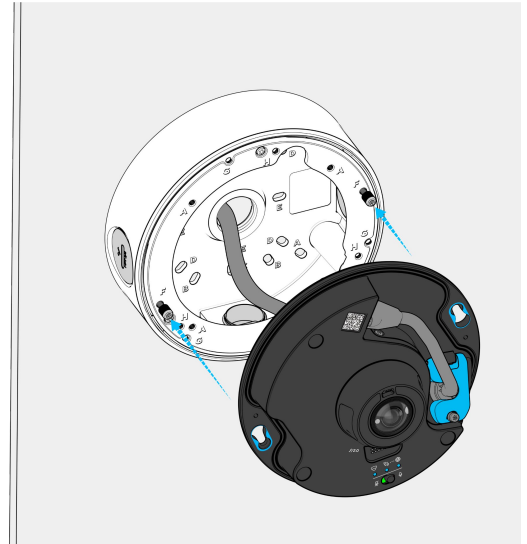


설치 장착 2/2

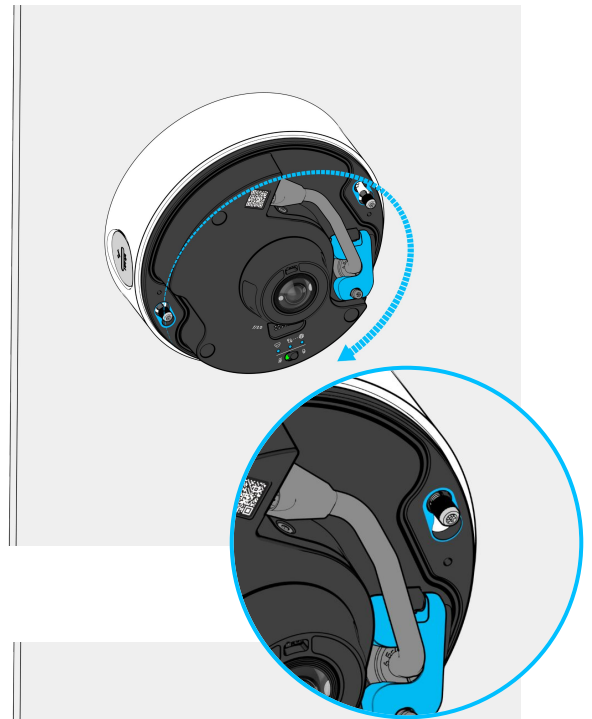
카메라를 가져옵니다.

정확한 케이블 설치 방법은 카메라 설치 가이드의 준비 및 장착 섹션을 참조하세요.

카메라의 파란색 장착 슬롯을 원형 배선함의 나비 나사에 맞춥니다.

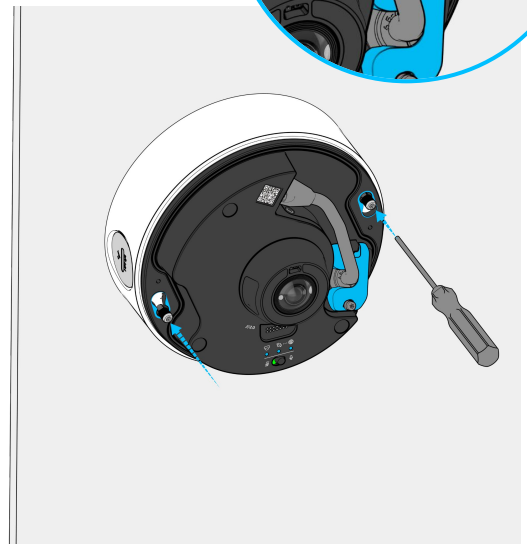


나비 나사를 완전히 삽입한 상태에서 카메라를 시계 방향으로 돌립니다.



제공된 T10 보안 드라이버를 사용해 나비 나사들을 조입니다.

참고: CDX2, CDX2-E, CF81-E를 장착하는 경우, 해당 장착용 판의 나비 나사와 올바른 구멍 패턴을 사용하여 카메라를 액세서리에 고정합니다.



부록
지원

Verkada 제품을 구매해 주셔서 감사합니다.
문제가 발생하거나 도움이 필요하신 경우
24시간 기술 지원 팀에 즉시 문의하세요.

감사합니다.
Verkada 팀
verkada.com/support

