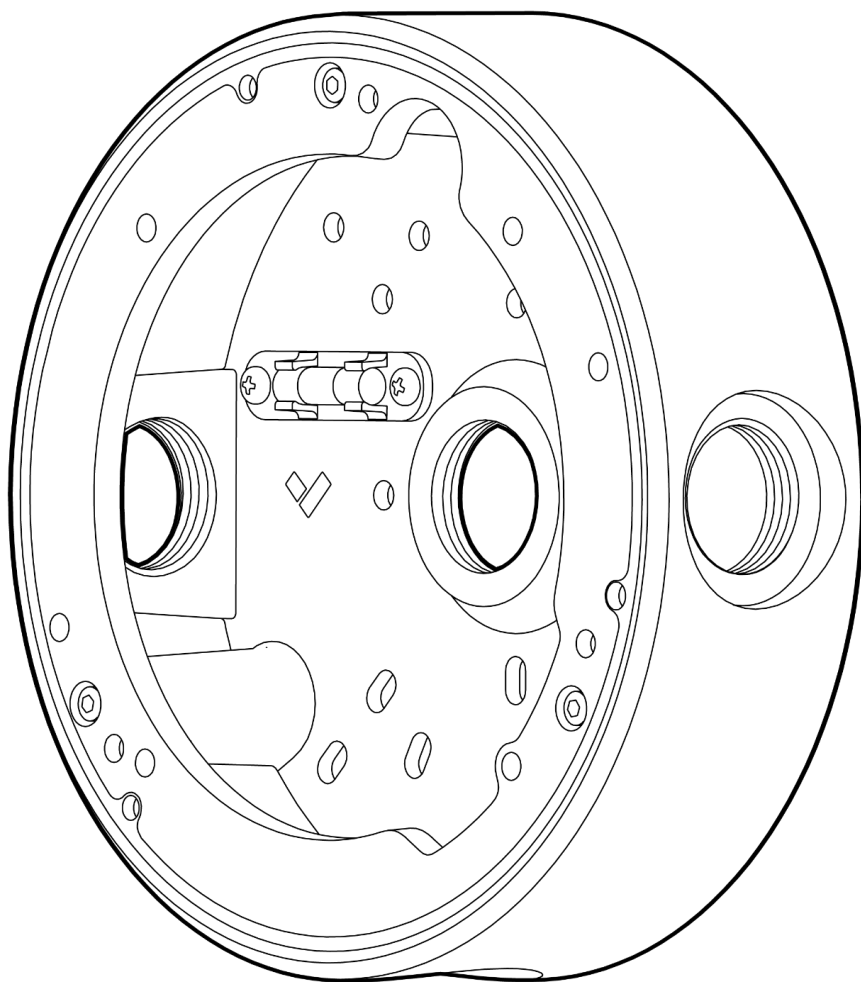


ACC-MNT-CJBOX-1

円形ジャンクションボックス



ドキュメント

ドキュメントの詳細

バージョン

V1.0 2024年10月4日

(V1.0 2024年10月4日発行)

ファームウェア

ファームウェアのバージョンは、Verkada Command (command.verkada.com)で確認できます。

製品モデル

これはACC-MNT-CJBOX-Iモデルの設置ガイドです。

© Copyright 2024 Verkada Inc.無断複写・転載を禁じます。

VerkadaおよびVerkadaロゴは、Verkada Inc.(Verkada)の登録商標やサービスマークです。その他のすべての商標は、それぞれの所有者に帰属します。

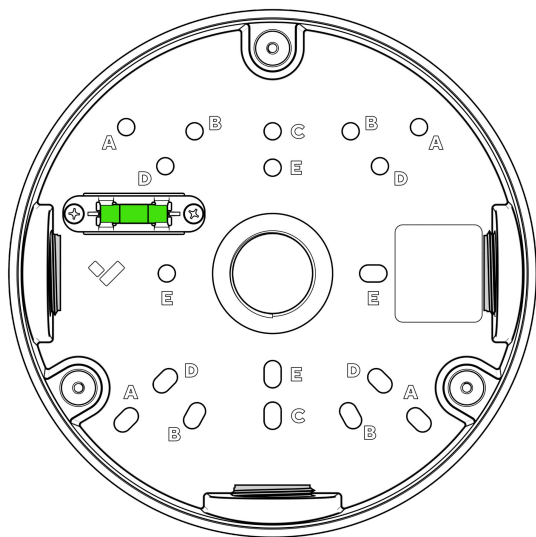
Verkadaは、予告なしにいつでも本書を変更できるものとします。本書に掲載されている情報は、不正確または古い情報である可能性があり、Verkadaは本書の情報を維持、管理する義務を負いません。すべての情報は「現状有姿」で記載されており、明示または黙示を問わず、一切の保証をいたしません。Verkadaは、あらゆる損害に対する責任を負いません。この損害には、本書の使用に起因する直接的、間接的、特別、偶発的、懲罰的、または結果的損害を含むがこれらに限定されません。

Verkada製品に関する知的財産権は、すべて Verkadaの独占的な所有物であり、Verkadaに帰属するものとします。Verkada製品の使用に関しては、Verkadaのエンドユーザー契約または Verkadaと締結されたその他の契約に従うものとします。本文書では、明示的または黙示的にかかわらず、Verkada製品を使用または配布するためのライセンスは一切付与されていません。

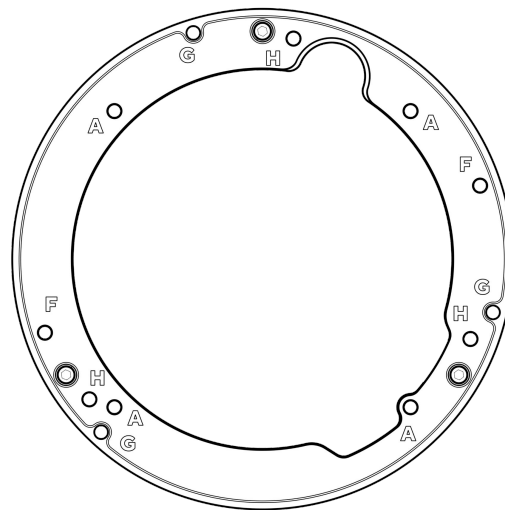
本文書では、Verkadaが事前に書面で同意していない場合、販売、再販、ライセンスやサブライセンスの付与を行うことができず、譲渡することもできません。Verkadaが書面で明示的に同意していない場合、本書の全部または一部を複製することはできません。



はじめに 同梱物



円形ジャンクションボックス

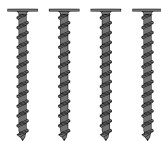


取付リング



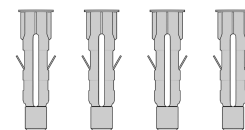
M4つまみネジ(2個)

長さ: 13 mm ドライブ: T10セキュリティトルクス



#8壁用ネジ(4個)

長さ: 1.5インチ ドライブ: #2プラスドライバー



#8壁用アンカー(4個)

長さ: 1.5インチ ドリルサイズ: 1/4インチ

必要なもの

- ハードウェアに対応する Verkada製品
- #2プラスドライバーまたは #2プラスドライバービット付き電動ドリル
- ケーブルを壁に通すための 1/2インチ (12.7 mm) 以上のドリルビット
- 下穴用の1/8インチ (3 mm)ドリルビット
- T10トルクスセキュリティドライバー

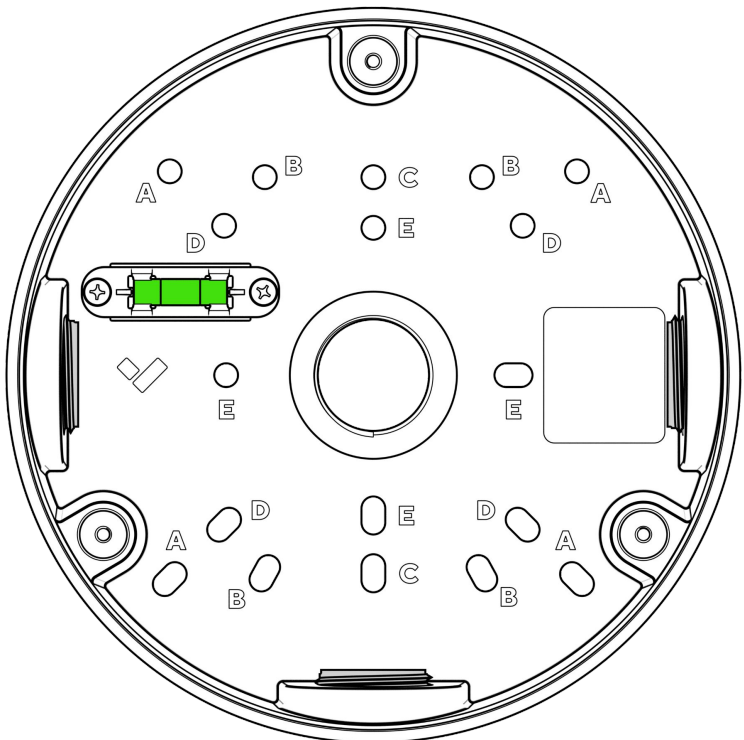
接続方法

対応製品一覧は、

<https://docs.verkada.com/docs/accessories-overview.pdf>をご覧ください。

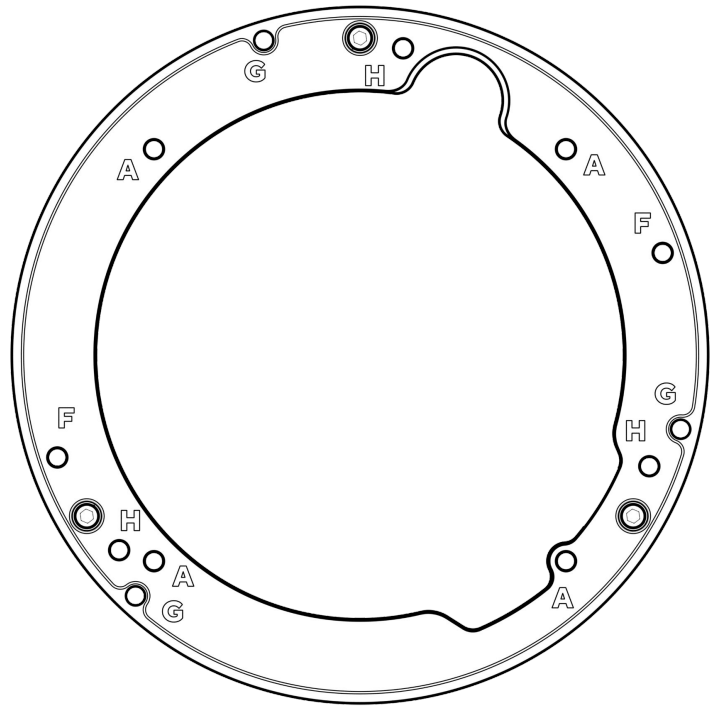


はじめに
概要



円形ジャンクションボックス
穴の位置

- A 4インチのジャンクションボックス
- B ダブルギヤングジャンクションボックス
- C シングルギヤングジャンクションボックス
- D 3.5インチのジャンクションボックス
- E ヨーロッパ向けジャンクションボックス



取付リングの穴パターン

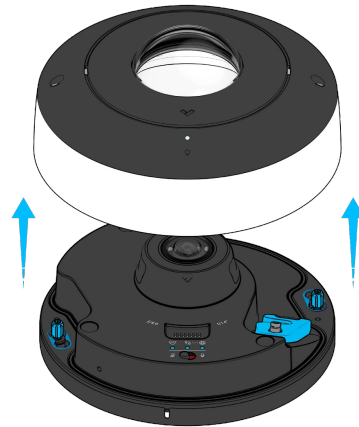
- A 4インチのジャンクションボックス
- F CF83-E
- G CDX2-E、CF81-E
- H CDX2



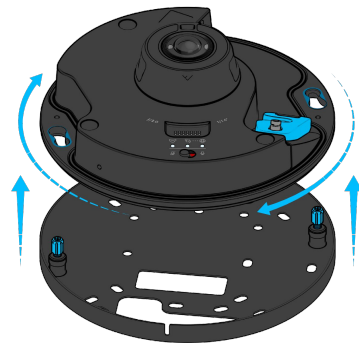
設置方法

カメラの準備

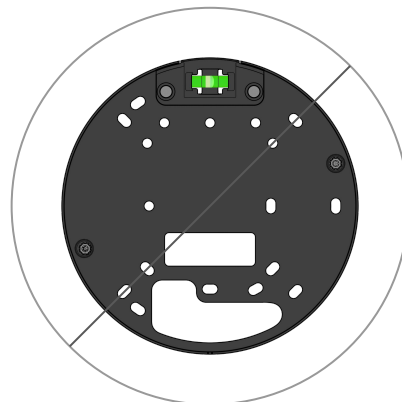
付属のT10トルクスセキュリティドライバーを使用してネジを緩め、カメラのカバーを持ち上げます。



取付プレートを取り外すには、取付プレートのネジをT10トルクスセキュリティドライバーで緩め、カメラを反時計回りに回します。カメラを垂直に持ち上げて取付プレートから外し、横に置きます。



注: 円形ジャンクションボックスにカメラを取り付ける場合は、カメラ取付プレートを使用しません。

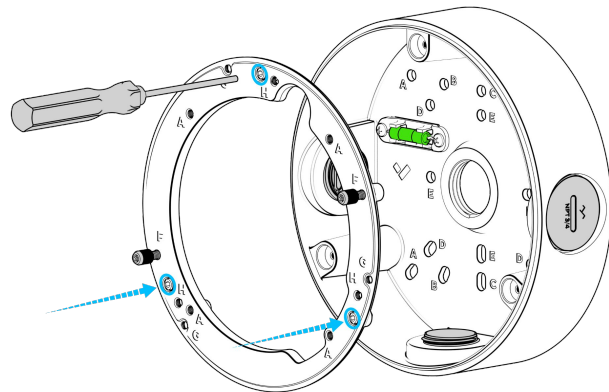


設置

取り付け 1/2

乾式壁、しっくい、木材パネル。ほかの表面材質の場合は、より特殊な取り付けハードウェアが必要になる場合があります。

Verkadaカメラに付属のT10セキュリティドライバーを使用して、取付リングを取り外します。

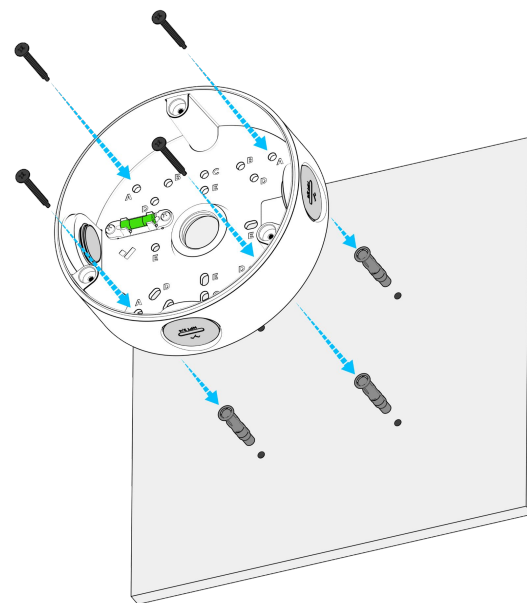


Aパターンの下穴4個の位置をマークし、ドリルで1/8インチの下穴を開けます。

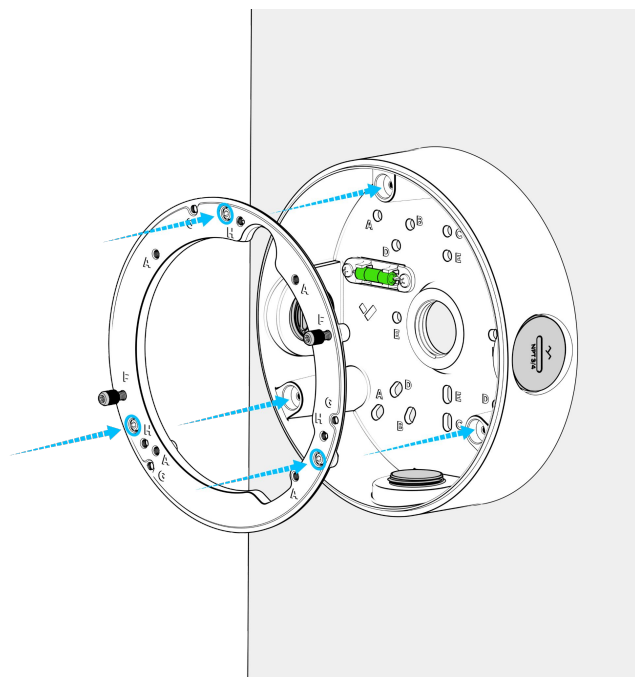
開けた下穴からゴミを取り除きます。

壁用アンカーを面一になるまで下穴に挿入します。

#2プラスドライバー、付属の#8壁用ネジを使用して円形ジャンクションボックスを壁に固定します。



取付リングを円形ジャンクションボックスに戻し、T10セキュリティドライバーで脱落防止ネジを締めて固定します。



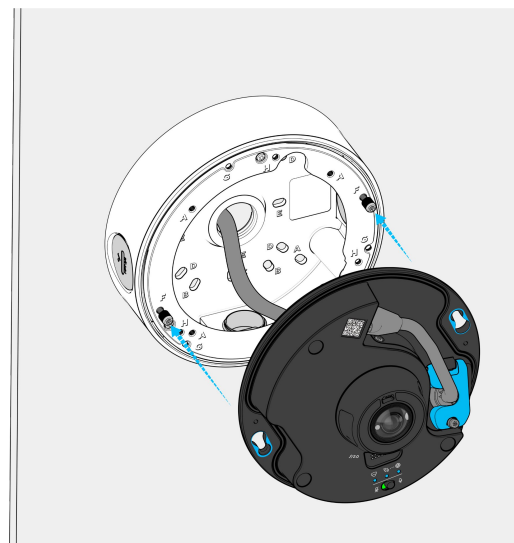
設置

取り付け 2/2

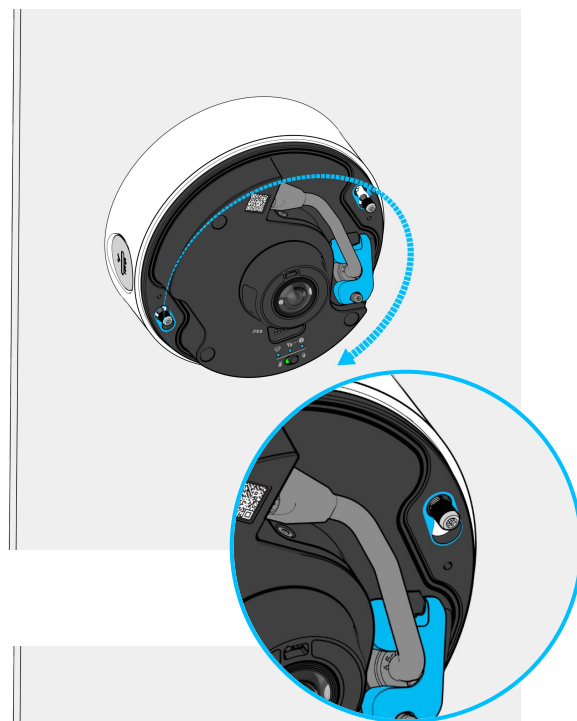
カメラを手に取ります。

ケーブルを正確に設置するため、カメラ設置ガイドの「準備」と「取り付け」セクションを参照してください。

カメラの青い取付スロットを円形ジャンクションボックスの蝶ネジに合わせます。

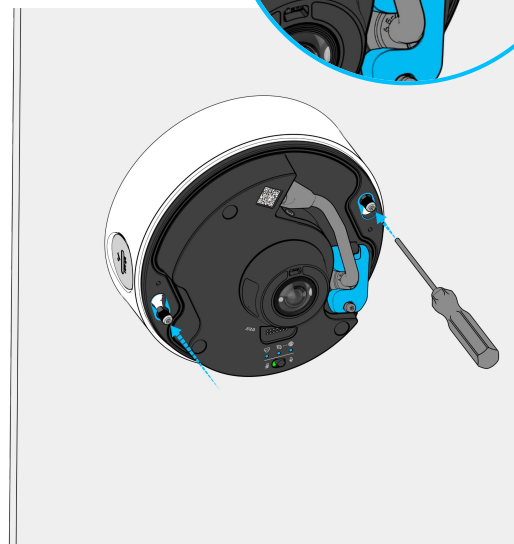


蝶ネジを完全に挿入した状態で、カメラを時計回りに回転させます。



T10セキュリティドライバーを使用して、つまみネジを締めます。

注: CDX2、CDX2-E、CF81-Eを取り付ける場合は、カメラを付属品に固定するときに、それぞれの取付プレートの蝶ネジと適切な穴パターンを使用してください。



付録 サポート

この度はVerkada製品をお買い上げいただき、誠にありがとうございます。何らかの理由で問題が発生した場合、またはサポートが必要な場合は、24時間年中無休のテクニカルサポートチームまで、すぐにご連絡ください。

よろしくお願いたします。
Verkadaチーム一同
verkada.com/support

