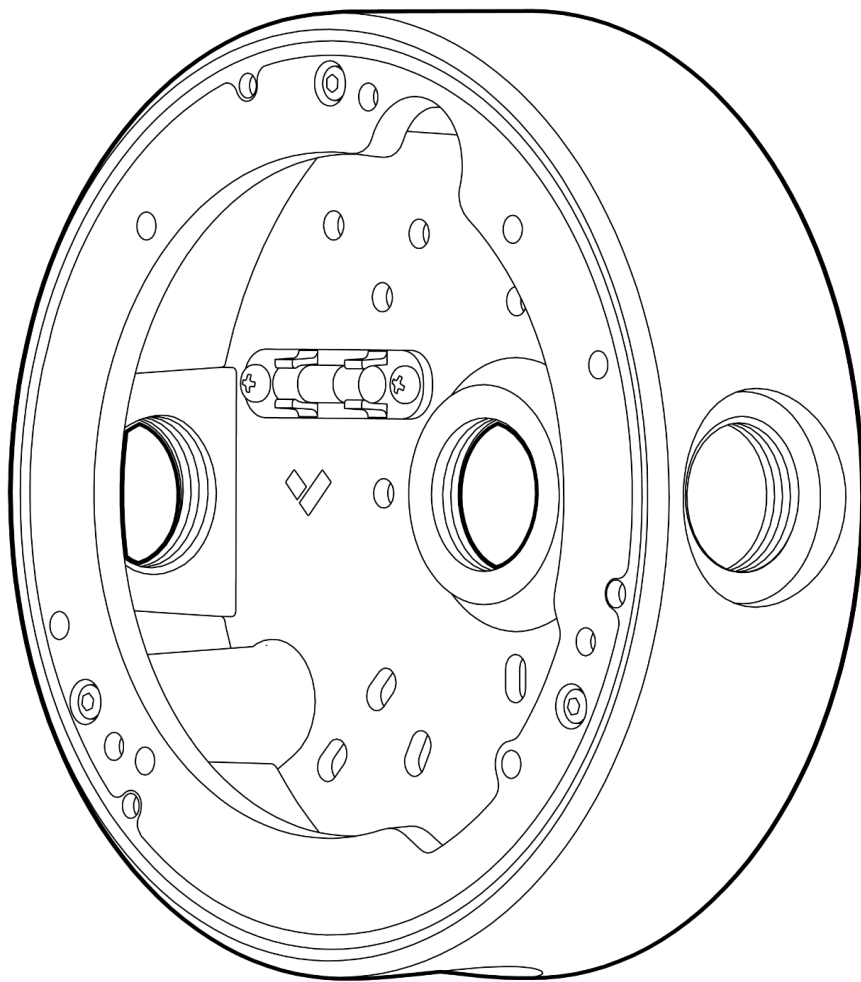


# ACC-MNT-CJBOX-1

## Boîte de jonction circulaire



Document

## Informations sur le document

### Version

**v1.0** 04/10/2024

(v1.0 publiée le 04/10/2024)

### Firmware

La version du firmware peut être vérifiée sur Verkada

Command à l'adresse [command.verkada.com](https://command.verkada.com).

### Modèles de produit

Ce guide d'installation concerne les modèles

ACC-MNT-CJBOX-1.

© Copyright 2024 Verkada Inc. Tous droits réservés.

Verkada et le logo Verkada sont des marques déposées ou des marques de service de Verkada Inc. (« Verkada »). Toutes les autres marques appartiennent à leurs titulaires respectifs.

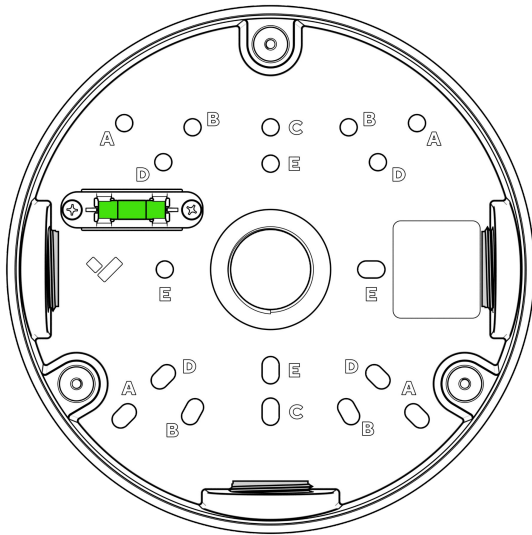
Verkada peut modifier ce document à tout moment sans préavis. Les informations présentées ici peuvent être erronées ou obsolètes. Par ailleurs, Verkada n'est pas tenue de les conserver. TOUTES LES INFORMATIONS SONT FOURNIES « EN L'ÉTAT » ET SANS AUCUNE GARANTIE IMPLICITE, EXPRESSE OU AUTRE. VERKADA DÉCLINE TOUTE RESPONSABILITÉ QUANT AUX DOMMAGES, Y COMPRIS, MAIS SANS S'Y LIMITER, LES DOMMAGES DIRECTS, INDIRECTS, PARTICULIERS, ACCIDENTELS, PUNITIFS OU CONSÉCUTIFS, RÉSULTANT DE L'UTILISATION DE CE DOCUMENT.

Tout droit de propriété intellectuelle relatif aux produits Verkada est et demeure la propriété exclusive de Verkada. L'utilisation de tout produit Verkada est soumise au contrat utilisateur Verkada ou à tout autre contrat conclu avec Verkada. Aucune licence, expresse ou implicite, d'utilisation ou de distribution d'un produit Verkada n'est octroyée par le présent document.

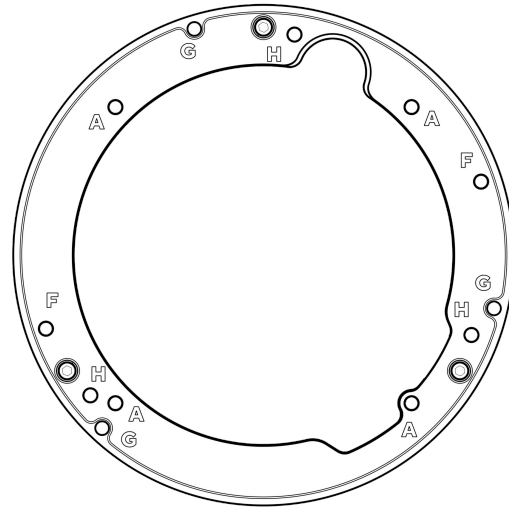
Ce document ne peut être vendu, revendu, concédé en licence ou en sous-licence et ne peut être transféré sans autorisation écrite préalable de Verkada. Aucune partie de ce document ne peut être reproduite, en tout ou en partie, sans autorisation écrite expresse de Verkada.



## Contenu de la boîte



**Boîte de jonction circulaire**



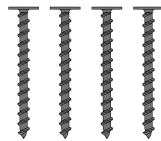
**Anneau de montage**



**Vis à oreilles M4** (2 pièces)

Longueur : 13mm

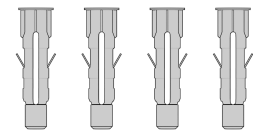
Empreinte : tournevis Torx de sécurité T10



**Vis murales n° 8** (4 pièces)

Longueur : 38,1 mm (1,5 po)

Empreinte : Phillips n° 2



**Chevilles murales N° 8** (4 pièces)

Longueur : 38,1 mm (1,5 po)

Taille des trous : 6,35 mm (1/4 po)

## Ce dont vous avez besoin

- Un appareil Verkada compatible avec son matériel
- Un tournevis cruciforme n° 2 ou une visseuse électrique avec un embout cruciforme n° 2
- Un foret de 12,7 mm (1/2 po) ou plus pour faire passer le câble à travers le mur
- Un foret de 3 mm (1/8 po) pour les avant-trous
- Tournevis de sécurité Torx T10

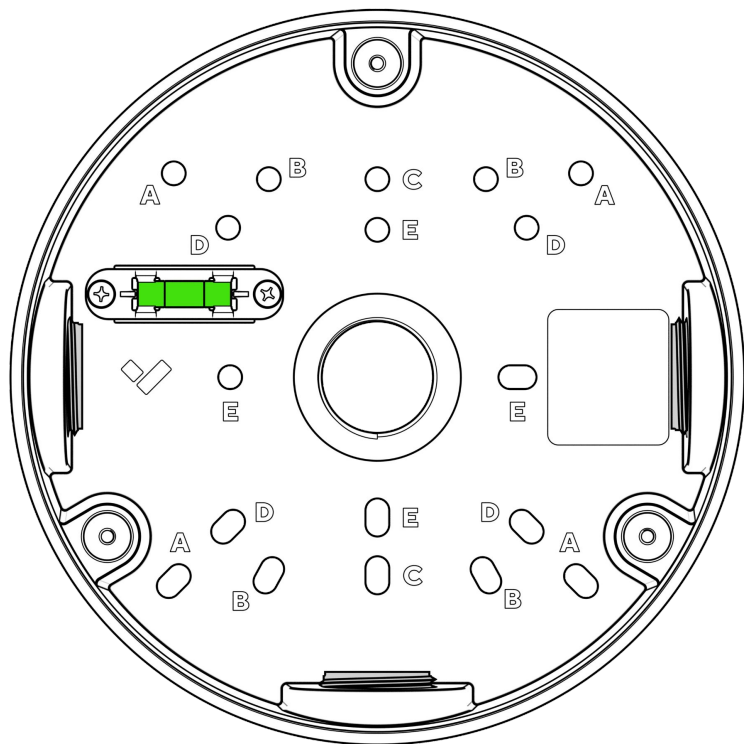
## Connexion

Retrouvez la liste des produits compatibles sur :

<https://docs.verkada.com/docs/accessories-overview-fr.pdf>

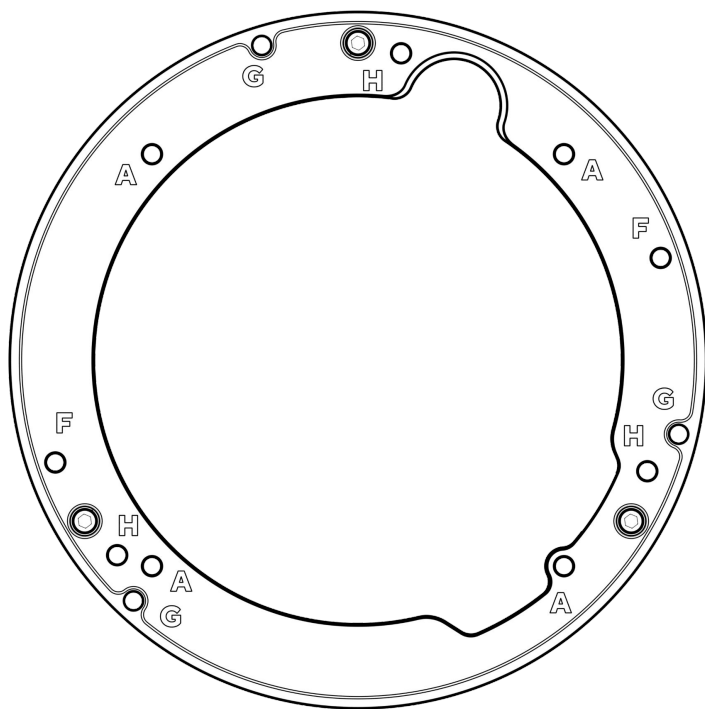


## Présentation



### Boîte de jonction circulaire Repères des trous

- A Boîte de jonction de 101 mm (4 po)
- B Boîte de Jonction à deux blocs
- C Boîte de jonction monobloc
- D Boîte de jonction de 88,9 mm (3,5 po)
- E Boîte de jonction européenne



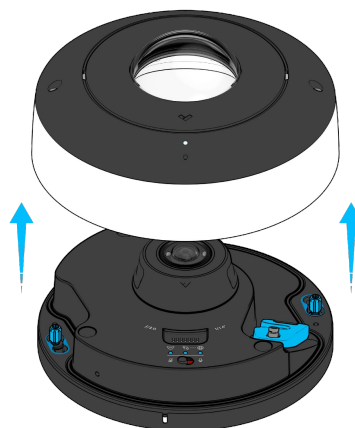
### Repères des trous de l'anneau de montage

- A Boîte de jonction de 101 mm (4 po)
- F CF83-E
- G CDX2-E, CF81-E
- H CDX2

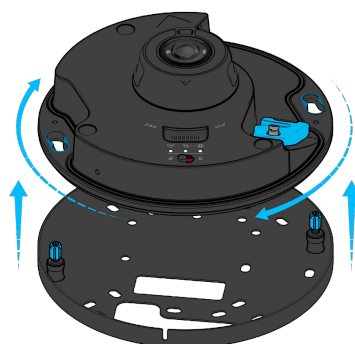
## Installation

### Préparation de la caméra

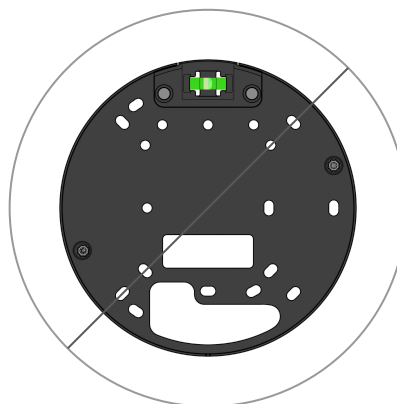
Utilisez le tournevis de sécurité Torx T10 fourni pour desserrer les vis et soulever le couvercle de la caméra.



Desserrez les vis de la plaque de montage pour la retirer à l'aide d'un tournevis de sécurité Torx T10 et tournez la caméra dans le sens inverse des aiguilles d'une montre. Soulevez verticalement la caméra pour l'ôter de la plaque de montage et mettez-la de côté.



**Remarque :** vous n'utiliserez pas la plaque de montage de la caméra lors de l'installation de la caméra sur la boîte de jonction circulaire.

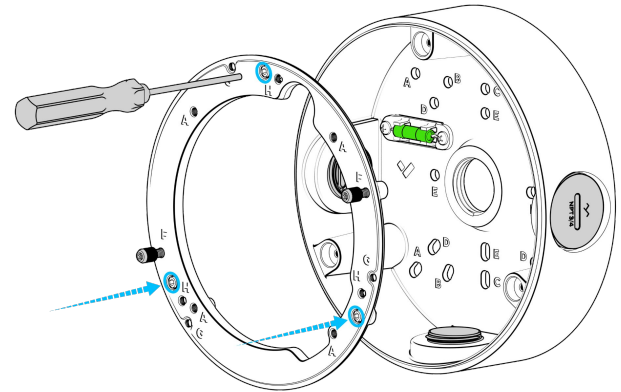


Installation

## Montage 1/2

Cloison sèche, plâtre et boiserie. Du matériel de montage plus spécialisé peut être nécessaire pour d'autres types de matériaux de surface.

À l'aide du tournevis de sécurité T10 fourni avec la caméra Verkada, retirez l'anneau de montage.



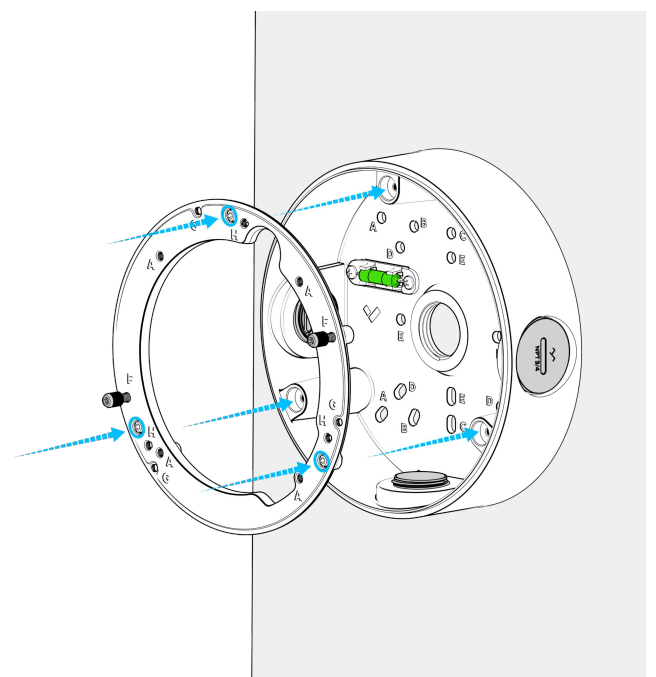
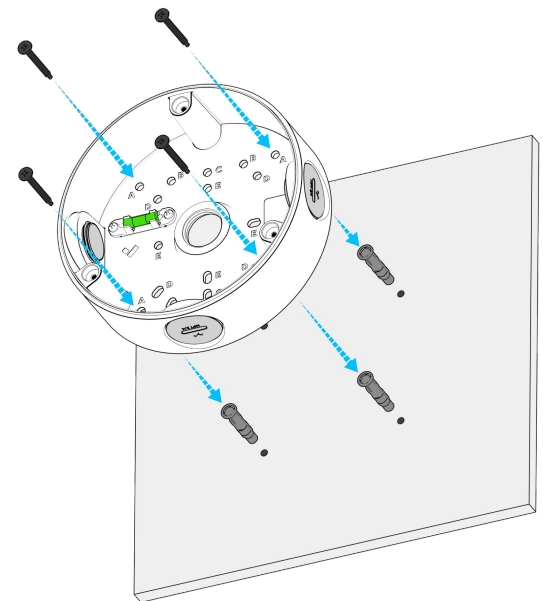
Marquez les emplacements des quatre avant-trous dans les marquages A et percez des avant-trous de 3 mm (1/8 po).

Après le perçage, enlevez la poussière des trous.

Insérez les chevilles murales dans les avant-trous jusqu'à ce qu'elles soient affleurantes.

À l'aide d'un tournevis cruciforme n° 2, utilisez les vis murales n° 8 fournies pour fixer la boîte de jonction circulaire au mur.

Remplacez l'anneau de montage sur la boîte de jonction circulaire et fixez-le en serrant les vis imperdables à l'aide du tournevis de sécurité T10.



Installation

## Montage 2/2

Reprenez la caméra.

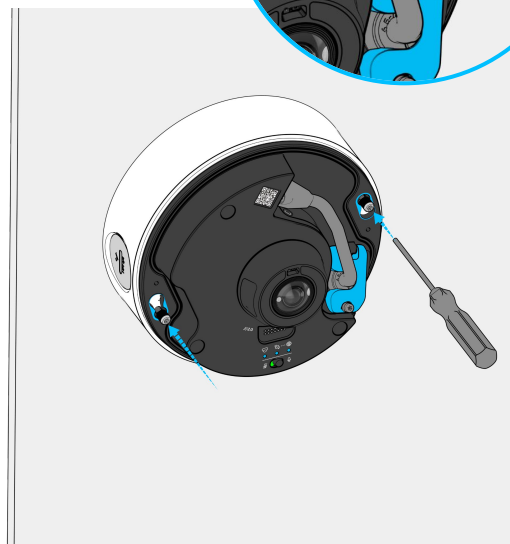
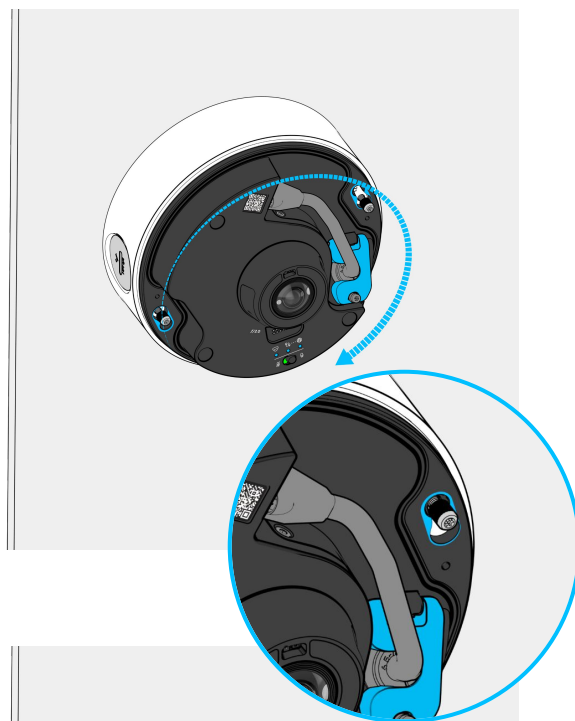
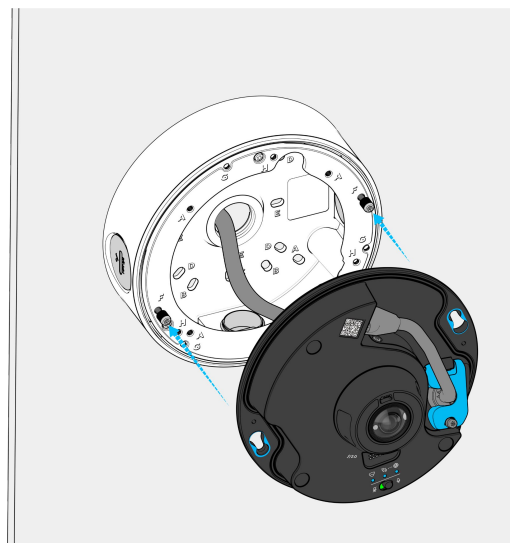
Reportez-vous aux sections *Préparation* et *Montage* du guide d'installation de la caméra pour une installation précise des câbles.

Alignez les fentes de fixation bleues de la caméra avec les vis à oreilles sur la boîte de jonction circulaire.

Une fois les vis à oreilles entièrement insérées, faites pivoter la caméra dans le sens des aiguilles d'une montre.

Serrez les vis à oreilles à l'aide du tournevis de sécurité T10.

**Remarque :** en cas d'installation d'une caméra CDX2, CDX2-E ou CF81-E, utilisez les vis à oreilles de la plaque de montage respective et l'emplacement correct des trous pour fixer la caméra à l'accessoire.



Annexe

## **Assistance**

Nous vous remercions d'avoir acheté ce produit Verkada. Si vous rencontrez un problème ou si vous avez besoin d'aide, nous vous invitons à contacter immédiatement notre équipe d'assistance technique, disponible 7 jours sur 7.

Cordialement,  
L'équipe Verkada  
[verkada.com/support](https://verkada.com/support)

