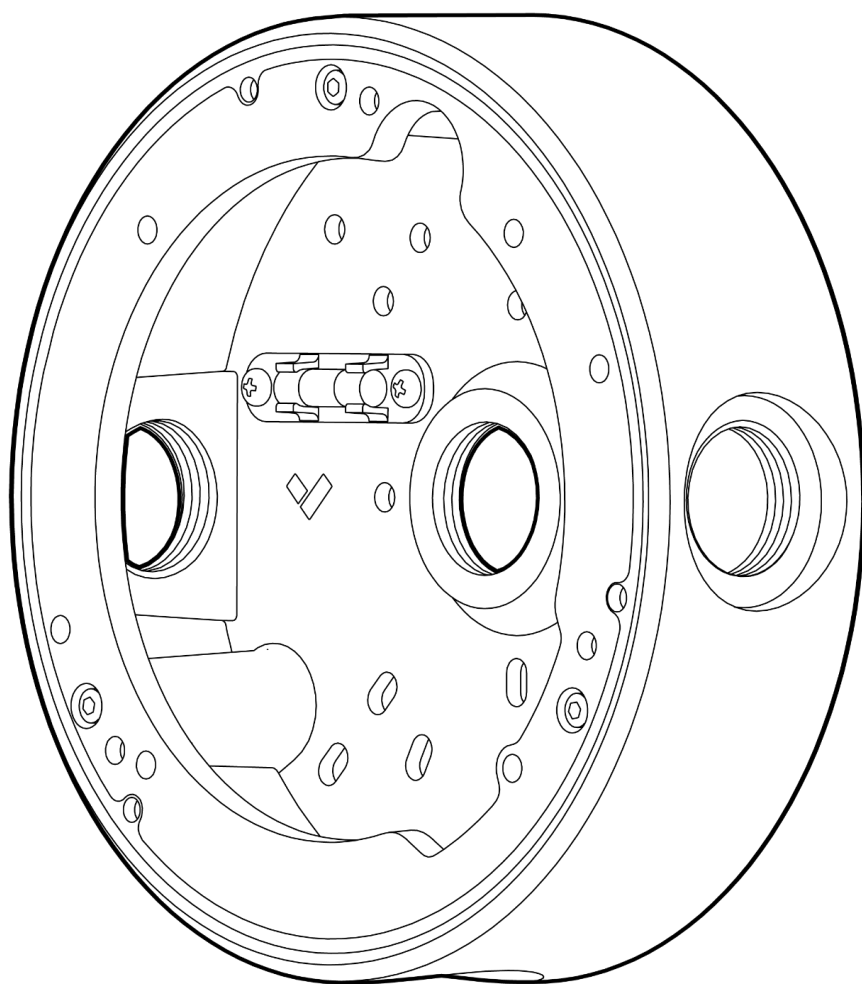


ACC-MNT-CJBOX-1 Caja de conexión circular



Documento

Detalles del documento

Versión

v1.0 04/10/2024

(v1.0 publicada el 04/10/2024)

Firmware

La versión del firmware se puede verificar en Verkada
Command command.verkada.com.

Modelos de productos

Esta guía de instalación corresponde a los modelos
ACC-MNT-CJBOX-1.

© Copyright 2024 Verkada Inc. Todos los derechos reservados.

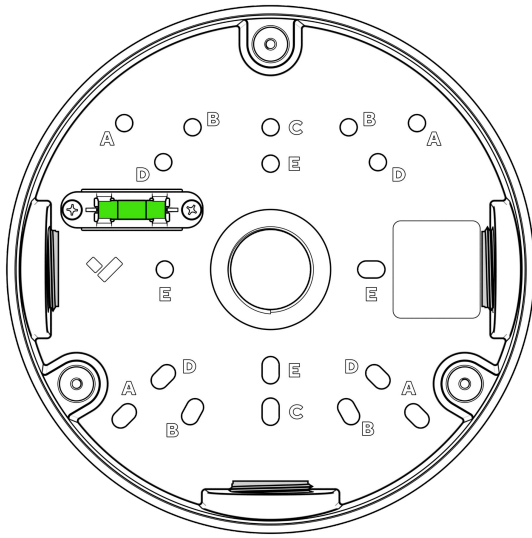
Verkada y el logotipo de Verkada son marcas comerciales registradas o marcas de servicio de Verkada Inc. ("Verkada"). El resto de las marcas comerciales son propiedad de sus respectivos dueños.

Verkada puede cambiar este documento en cualquier momento sin previo aviso. La información que se presenta aquí puede ser inexacta o estar desactualizada, y Verkada no tiene la obligación de actualizarla. TODA LA INFORMACIÓN SE PROPORCIONA "TAL CUAL" Y SIN NINGUNA GARANTÍA, IMPLÍCITA, EXPLÍCITA O DE OTRO TIPO. VERKADA RENUNCIA A LA RESPONSABILIDAD POR TODOS LOS DAÑOS, LO QUE INCLUYE, CON CARÁCTER MERAMENTE ENUNCIATIVO, CUALQUIER DAÑO DIRECTO, INDIRECTO, ESPECIAL, INCIDENTAL, PUNITIVO O CONSECUENTE, QUE SURJA DEL USO DE ESTE DOCUMENTO.

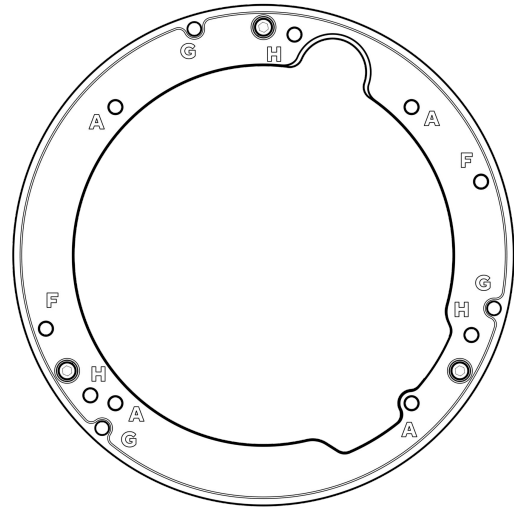
Todos los derechos de propiedad intelectual relacionados con los productos Verkada son y seguirán siendo propiedad exclusiva de Verkada. El uso de cualquier producto de Verkada está sujeto al acuerdo de usuario final de Verkada u otro acuerdo celebrado con Verkada. En virtud de este documento, no se otorga ninguna licencia, ya sea expresa o implícita, para usar o distribuir los productos de Verkada.

Este documento no se puede vender, revender, licenciar, sublicenciar ni transferir sin el consentimiento previo por escrito de Verkada. Ninguna parte de este documento puede reproducirse de forma total o parcial sin el consentimiento expreso por escrito de Verkada.

Qué hay en la caja



Caja de conexión circular



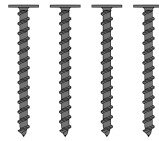
Anillo de montaje



Tornillos de mariposa M4 (2 piezas)

Longitud: 13 mm

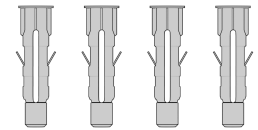
Destornillador: Torx de seguridad T10



Tornillos de pared n.º 8 (4 piezas)

Longitud: 1,5 in

Destornillador: Phillips n.º 2



Soportes de pared n.º 8 (4 piezas)

Longitud: 1,5 in

Tamaño del taladro: 1/4 in

Qué necesitará

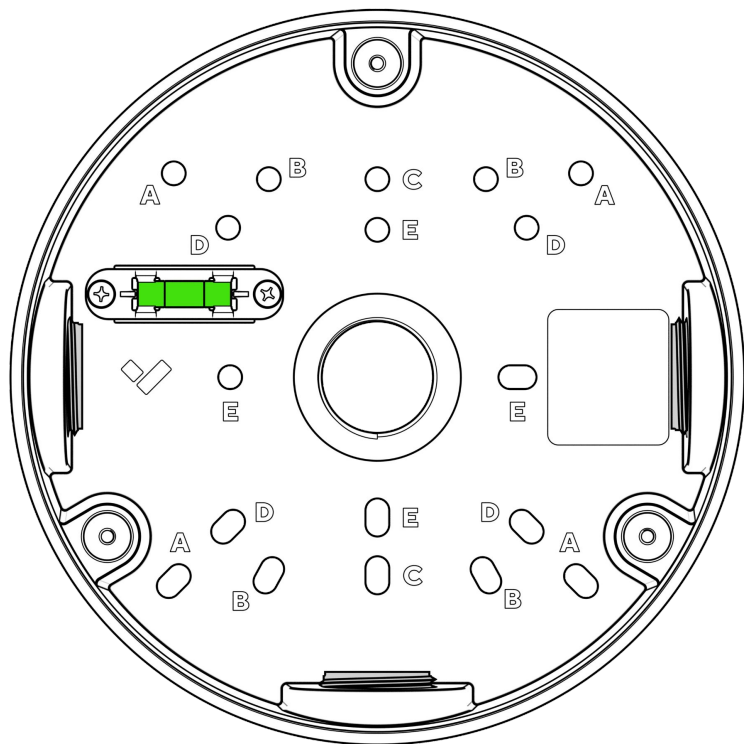
- Un producto Verkada compatible con su hardware
- Destornillador Phillips n.º 2 o taladro eléctrico con broca Phillips n.º 2
- Una broca de 1/2 in (12,7 mm), o más, para pasar el cable a través de la pared
- Una broca de 1/8 in (3 mm) para los orificios guía
- Destornillador Torx de seguridad T10

Conectar el dispositivo

Para obtener una lista de productos compatibles, visite

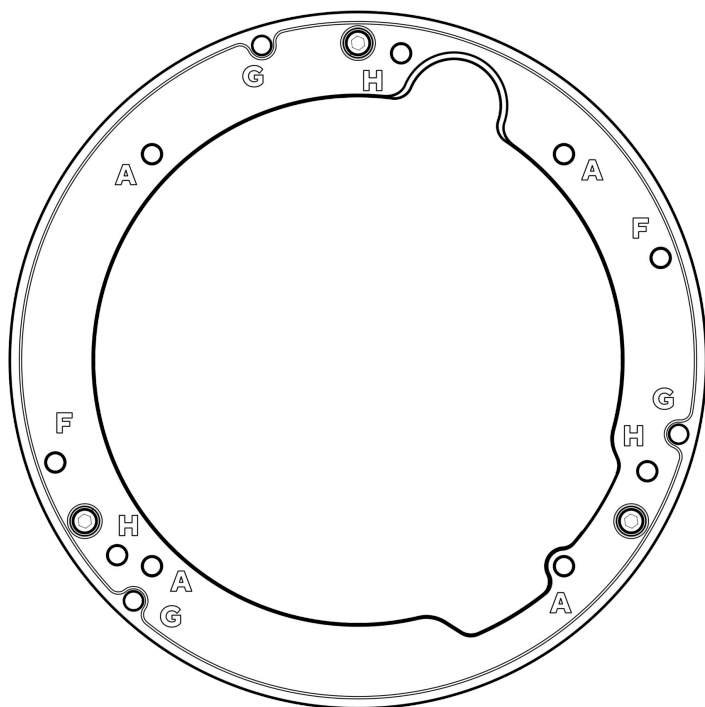
<https://docs.verkada.com/docs/accessories-overview.pdf>

Información general



Caja de conexión circular Patrones de orificios

- A Caja de conexión de 4 in
- B Caja de conexión doble
- C Caja de conexión única
- D Caja de conexión de 3,5 in
- E Caja de conexión europea



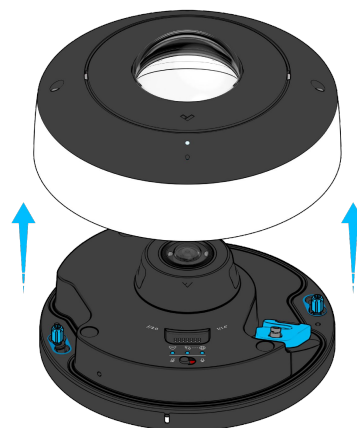
Patrones de orificios del anillo de montaje

- A Caja de conexión de 4 in
- F CF83-E
- G CDX2-E, CF81-E
- H CDX2

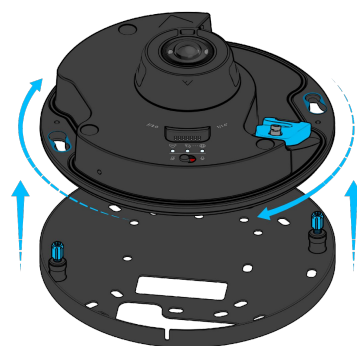
Instalación

Prepare la cámara

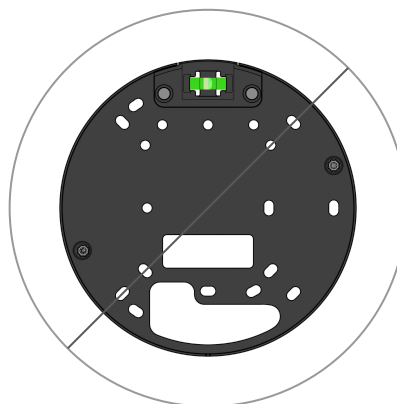
Utilice el destornillador Torx de seguridad T10 suministrado para aflojar los tornillos y levantar la cubierta de la cámara.



Para retirar la placa de montaje, afloje los tornillos de la placa con un destornillador Torx de seguridad T10 y gire la cámara en sentido contrario a las manecillas del reloj. Levante la cámara verticalmente de la placa de montaje y déjela a un lado.



Nota: No utilizará la placa de montaje de la cámara al instalar la cámara en la caja de conexión circular.

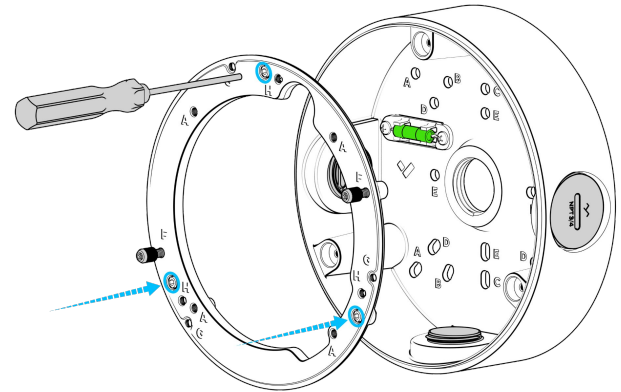


Instalación

Montaje (paso 1 de 2)

Paneles de yeso, revoque y paneles de madera. En el caso de superficies de otros materiales, es posible que se requieran accesorios de montaje más especializados.

Con el destornillador de seguridad T10 suministrado con la cámara de Verkada, retire el anillo de montaje.



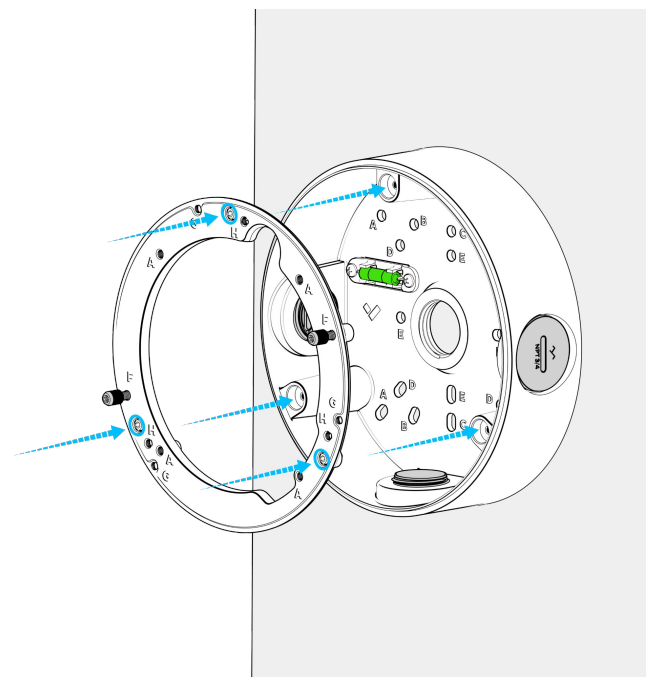
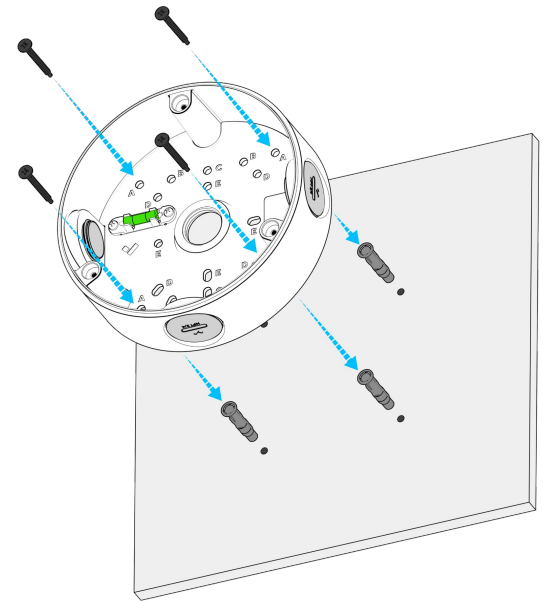
Marque las ubicaciones de los cuatro orificios guía en el patrón A y perforo orificios guía de 1/8 in.

Después de perforar, limpie el polvo de los orificios.

Inserte los soportes de pared en los orificios guía hasta que queden nivelados.

Con un destornillador Phillips n.º 2, utilice los tornillos de pared n.º 8 suministrados para fijar la caja de conexión circular a la pared.

Vuelva a colocar el anillo de montaje en la caja de conexión circular y fíjelo apretando los tornillos cautivos con el destornillador de seguridad T10.



Instalación

Montaje (paso 2 de 2)

Busque la cámara.

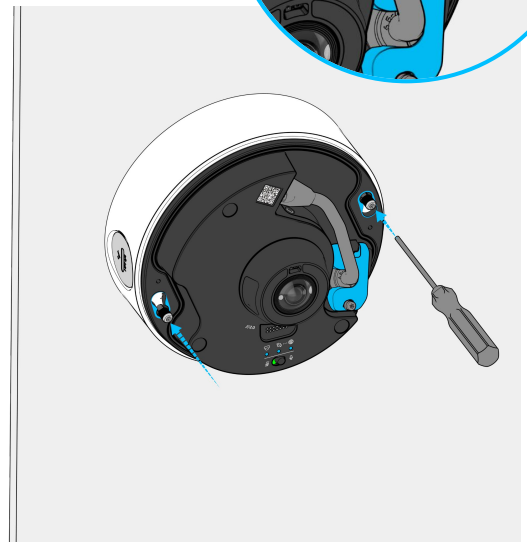
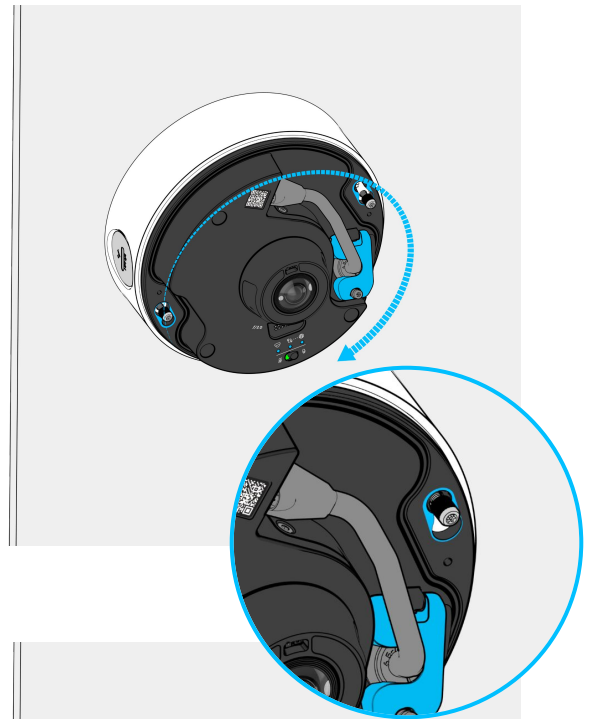
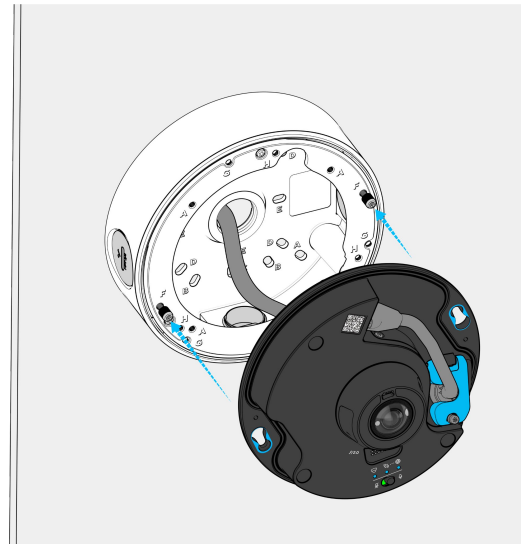
Consulte las secciones *Preparación y Montaje* de la guía de instalación de la cámara para instalar los cables con precisión.

Alinee las ranuras de montaje azules de la cámara con los tornillos de mariposa de la caja de conexión circular.

Con los tornillos de mariposa completamente insertados, gire la cámara en el sentido de las manecillas del reloj.

Apriete los tornillos con el destornillador de seguridad T10.

Nota: Si instala una cámara CDX2, CDX2-E o CF81-E, utilice los tornillos de mariposa de sus respectivas placas de montaje y el patrón de orificios adecuado para fijar la cámara al accesorio.



Apéndice

Asistencia

Gracias por comprar este producto Verkada. Si por alguna razón tiene problemas o necesita ayuda, póngase en contacto inmediatamente con nuestro equipo de asistencia, que está a su disposición las 24 horas, los 7 días de la semana.

Atentamente,
El equipo de Verkada
verkada.com/support

