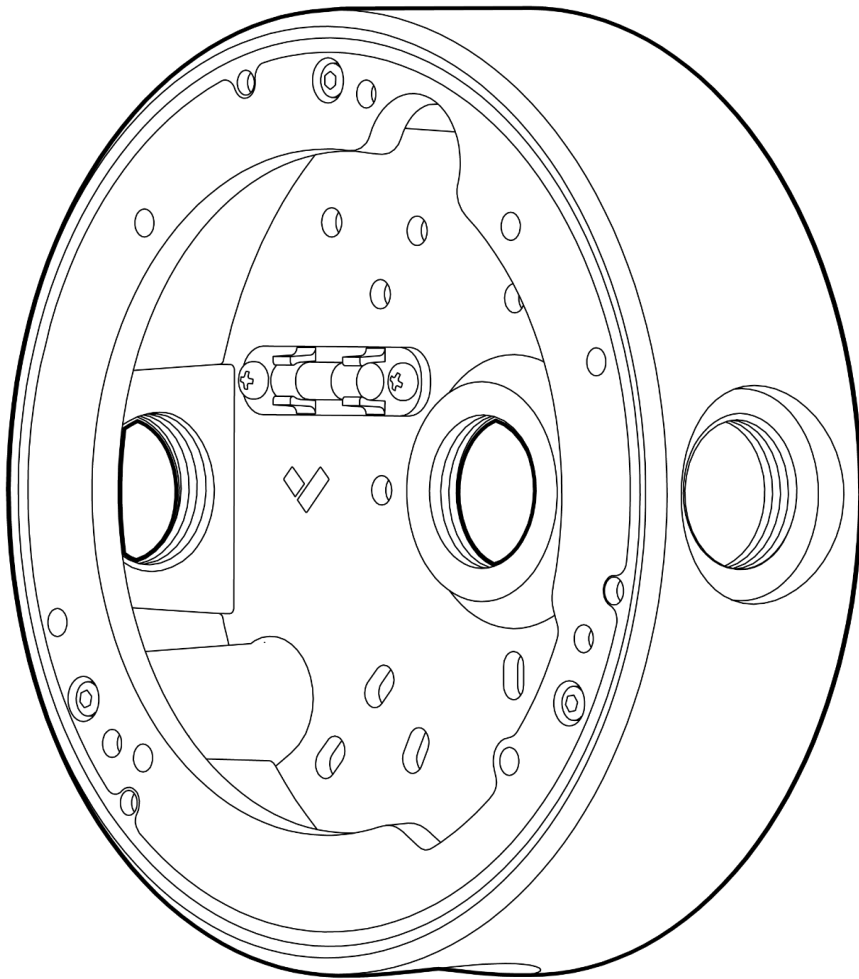


ACC-MNT-CJBOX-1 Kreisförmiger Verteilerkasten



Dokument

Details zum Dokument

Version

V1.0 04.10.2024

(V1.0 veröffentlicht am 04.10.2024)

Firmware

Die Firmware-Version kann auf Verkada Command (command.verkada.com) überprüft werden.

Produktmodelle

Diese Installationsanleitung bezieht sich auf die Modelle ACC-MNT-CJBOX-1.

© Copyright 2024 Verkada Inc. Alle Rechte vorbehalten.

Verkada und das Verkada Logo sind eingetragene Handelsmarken oder Dienstleistungsmarken von Verkada Inc. („Verkada“). Alle anderen Handelsmarken sind Eigentum ihrer jeweiligen Rechtsinhaber.

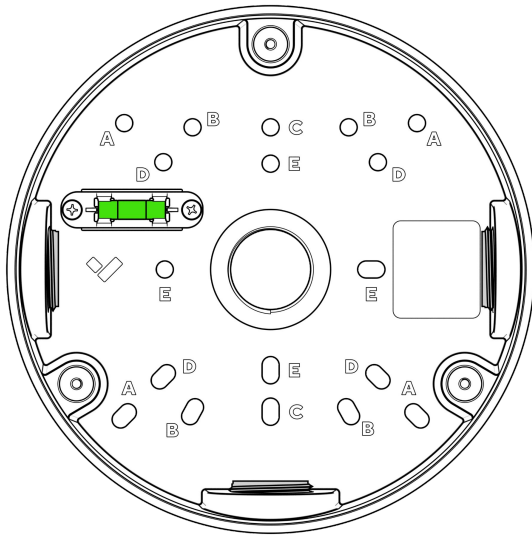
Verkada kann jederzeit und ohne Ankündigung Änderungen an diesem Dokument vornehmen. Die in diesem Dokument enthaltenen Informationen können unrichtig oder veraltet sein und Verkada ist nicht dazu verpflichtet, sie auf dem aktuellen Stand zu halten. ALLE INFORMATIONEN WERDEN IM VORLIEGENDEN ZUSTAND UND OHNE AUSDRÜCKLICHE UND STILLSCHWEIGENDE GARANTIE BEREITGESTELLT. VERKADA ÜBERNIMMT KEINE HAFTUNG FÜR INDIREKTE, KONKRETE, ZUFÄLLIGE SCHÄDEN, ENTSCHÄDIGUNGEN MIT STRAFCHARAKTER SOWIE FOLGESCHÄDEN JEDWEDER ART, DIE SICH DURCH DIE VERWENDUNG DIESES DOKUMENTS ERGEBEN.

Alle Rechte an geistigem Eigentum in Bezug auf Verkada Produkte bleiben ausschließlich bei Verkada. Die Nutzung jeglicher Verkada Produkte unterliegt der Endbenutzervereinbarung von Verkada oder einer anderen mit Verkada unterzeichneten Vereinbarung. Dieses Dokument gewährt weder ausdrücklich noch konkludent eine Lizenz zur Verwendung oder Verbreitung von Verkada Produkten.

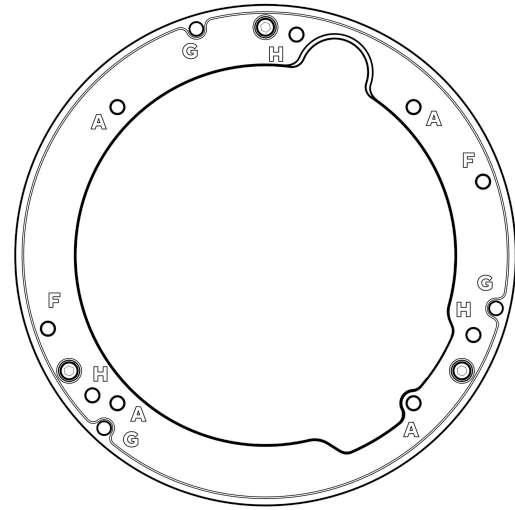
Dieses Dokument darf ohne vorherige schriftliche Zustimmung von Verkada nicht verkauft, weiterverkauft, lizenziert oder unterlizenziert und nicht übertragen werden. Kein Teil dieses Dokuments darf ohne die ausdrückliche schriftliche Zustimmung von Verkada ganz oder teilweise reproduziert werden.

Einführung

Lieferumfang



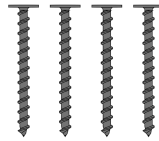
Kreisförmiger Verteilerkasten



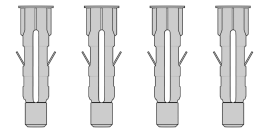
Montagering



M4-Flügelschrauben (2 Stück)
Länge: 13 mm Bit: T10-Sicherheits-Torx



Wandschrauben Nr. 8 (4 Stück)
Länge: 1,5" Bit: Kreuzschlitz Nr. 2



Wandanker Nr. 8 (4 Stück)
Länge: 1,5" Bohrergröße: 1/4"

Vom Kunden bereitzustellen

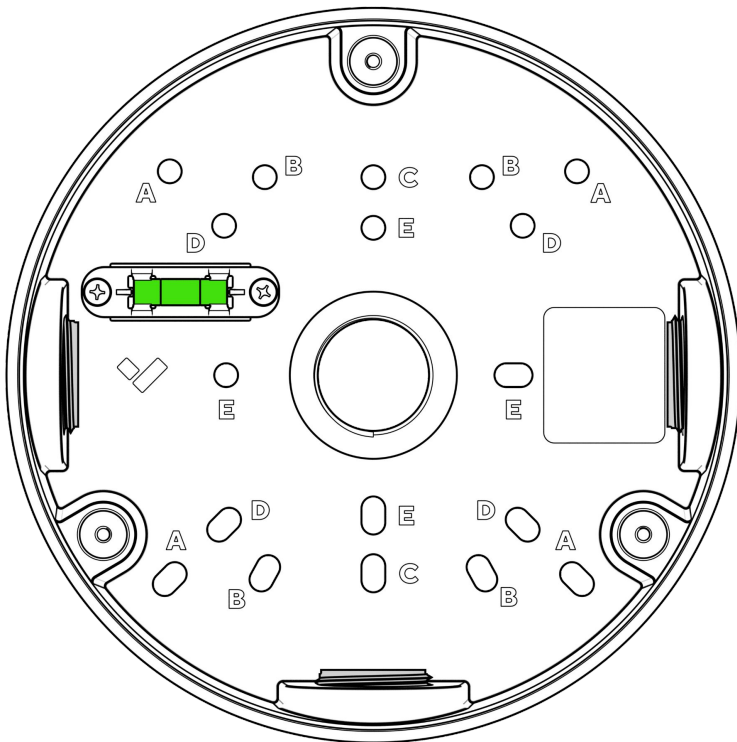
- Ein kompatibles Verkada Produkt mit seiner Hardware
- Kreuzschlitzschraubendreher Nr. 2 oder Akkuschrauber mit entsprechendem Bit
- Bohrer (1/2" / 12,7 mm oder größer) für Löcher zum Verlegen von Kabeln durch die Wand
- Bohrer (1/8 Zoll / 3 mm) für Pilotlöcher
- T10-Torx-Sicherheitsschraubendreher

Verbindung

Eine Liste kompatibler Produkte finden Sie unter:
<https://docs.verkada.com/docs/accessories-overview.pdf>

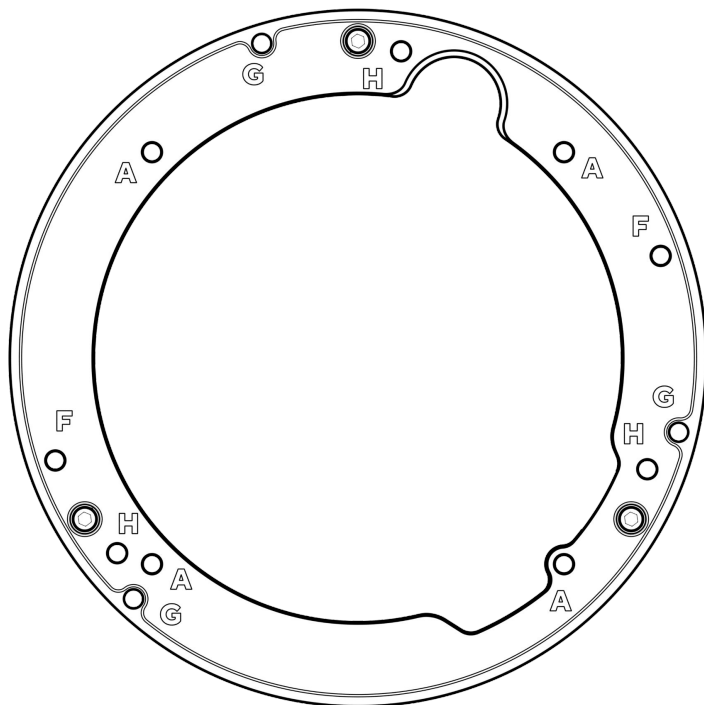


Einführung
Übersicht



**Kreisförmiger Verteilerkasten
 Lochmuster**

- A Verteilerkasten (4")
- B Doppelter Verteilerkasten
- C Einfacher Verteilerkasten
- D Verteilerkasten (3,5")
- E Europäischer Verteilerkasten



Lochmuster für Montageringe

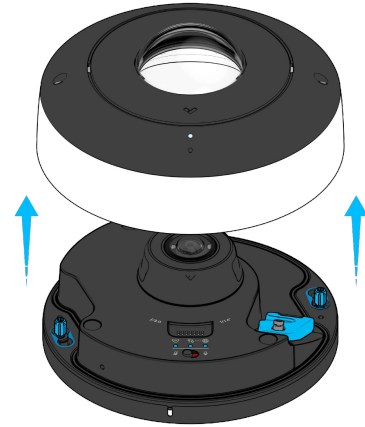
- A Verteilerkasten (4")
- F CF83-E
- G CDX2-E, CF81-E
- H CDX2



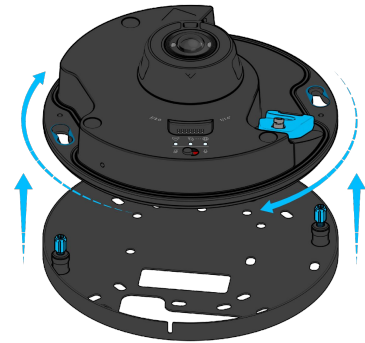
Installation

Kamera vorbereiten

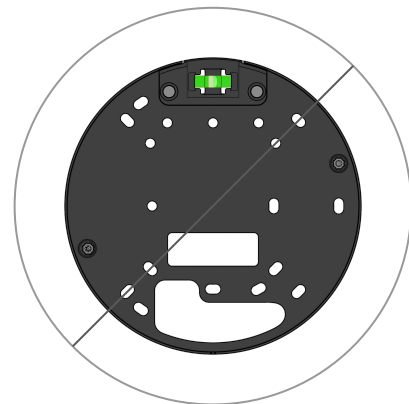
Verwenden Sie den mitgelieferten T10-Torx-Sicherheitschraubendreher, um die Schrauben zu lösen und die Abdeckung der Kamera anzuheben.



Um die Montageplatte zu entfernen, lösen Sie die Schrauben der Montageplatte mit einem T10-Torx-Sicherheitschraubendreher und drehen Sie die Kamera gegen den Uhrzeigersinn. Heben Sie die Kamera senkrecht von der Montageplatte und legen Sie sie beiseite.



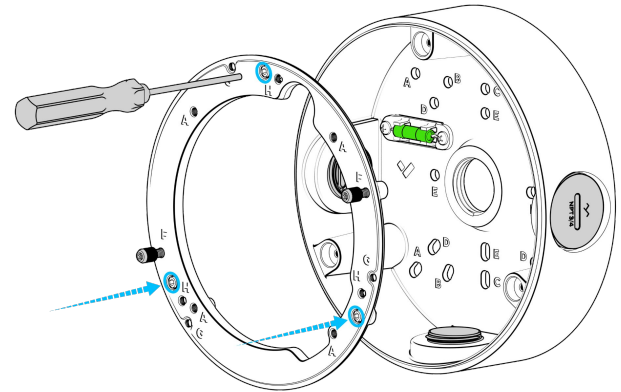
Hinweis: Die Montageplatte für die Kamera wird nicht verwendet, wenn Sie die Kamera an einem kreisförmigen Verteilerkasten installieren.



Montage 1/2

Trockenwand, Putz und Holzvertäfelung.
Für andere Oberflächenmaterialien sind
möglicherweise gesonderte Montageteile
erforderlich.

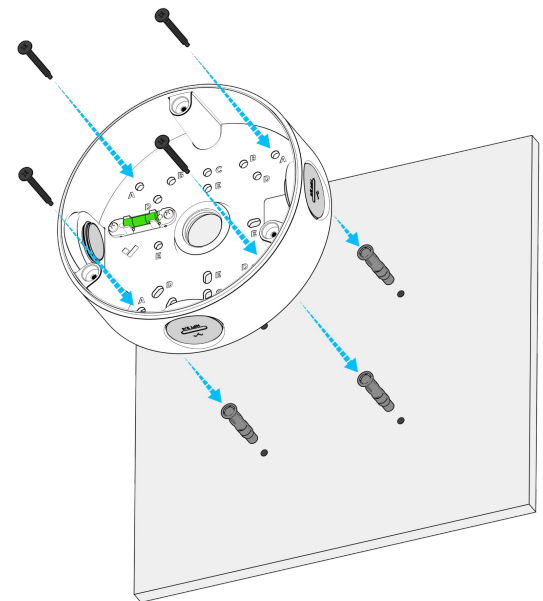
Entfernen Sie den Montagering mithilfe
des T10-Sicherheitsschraubendrehers,
der im Lieferumfang der Verkada Kamera
enthalten ist.



Markieren Sie die Positionen der vier
Pilotlöcher im A-Muster und bohren Sie
1/8" große Pilotlöcher.

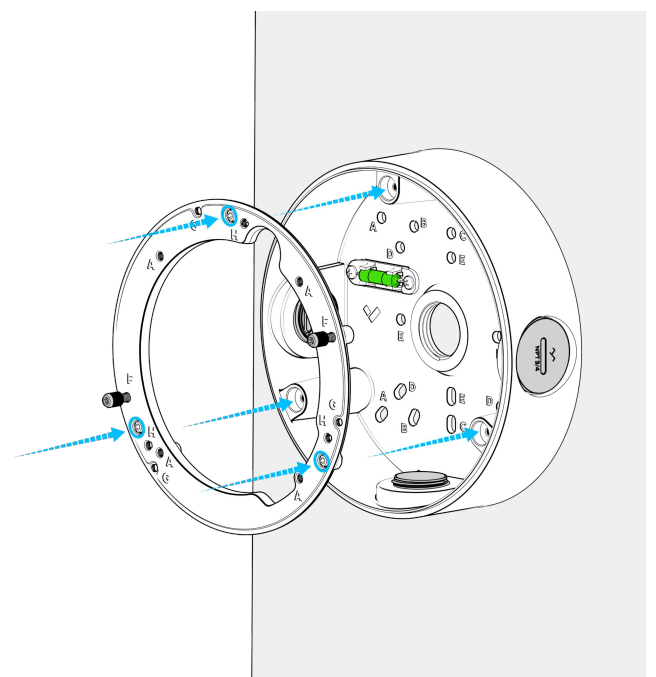
Entfernen Sie nach dem Bohren den
Staub aus den Löchern.

Setzen Sie die Wandanker bündig in die
Pilotlöcher ein.



Befestigen Sie den kreisförmigen
Verteilerkasten mit einem
Kreuzschlitzschraubendreher Nr. 2 und
den mitgelieferten Wandschrauben Nr. 8
an der Wand.

Setzen Sie den Montagering wieder auf
den kreisförmigen Verteilerkasten und
befestigen Sie den Ring, indem Sie die
unverlierbaren Schrauben mit dem
T10-Sicherheitsschraubendreher
festziehen.



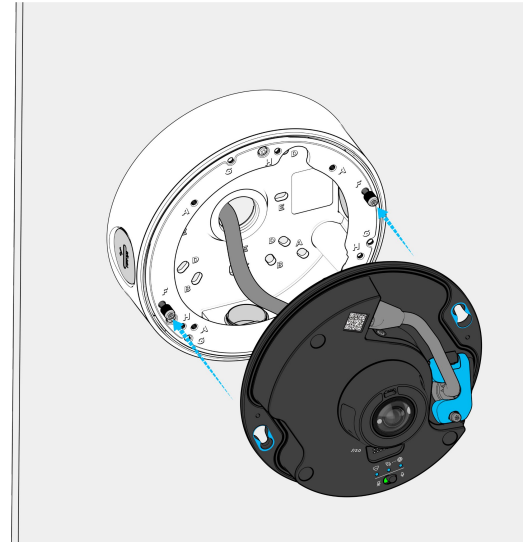
Installation

Montage 2/2

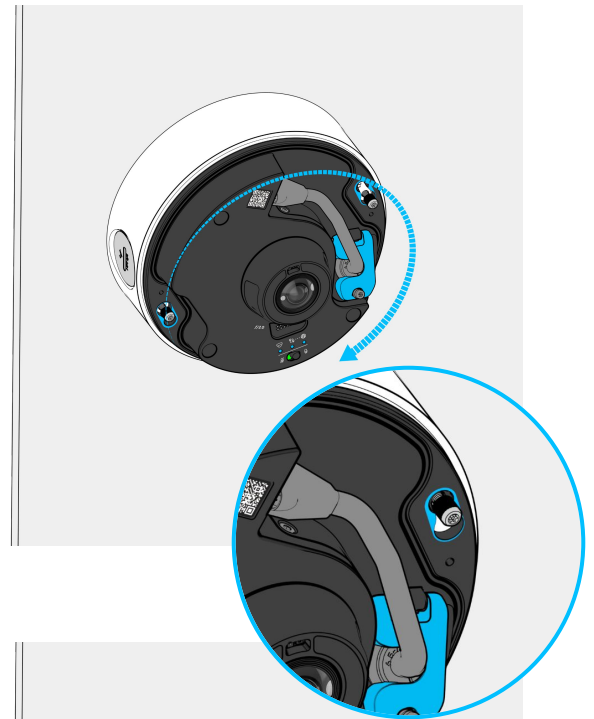
Nehmen Sie die Kamera.

Informationen zur genauen Kabelinstallation finden Sie in den Abschnitten *Vorbereitung* und *Montage* in der Kamerainstallationsanleitung.

Richten Sie die blauen Montageschlitze der Kamera an den Flügelschrauben des kreisförmigen Verteilerkastens aus.

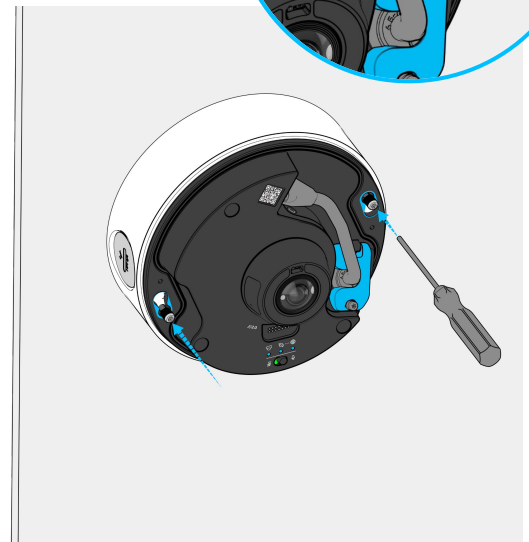


Drehen Sie die Kamera im Uhrzeigersinn, wenn die Flügelschrauben vollständig eingesetzt wurden.



Ziehen Sie die Flügelschrauben mit dem T10-Sicherheitsschraubendreher fest.

Hinweis: Wenn Sie das Modell CDX2, CDX2-E oder CF81-E montieren, verwenden Sie die Flügelschrauben der jeweiligen Montageplatte und das entsprechende Lochmuster, um die Kamera am Zubehör zu befestigen.



Anhang

Support

Vielen Dank, dass Sie sich für dieses Verkada Produkt entschieden haben. Wenn Sie aus irgendeinem Grund Probleme haben oder Hilfe benötigen, wenden Sie sich bitte sofort an unser rund um die Uhr (24/7) erreichbares technisches Support-Team.

Mit freundlichen Grüßen

Das Verkada Team

verkada.com/support

